

117404

М. Г. ХАМОВ

М. Г. ХАМОВ

**РЕМОНТ,
МОНТАЖ
И НАЛАДКА**

**ХЛОПКОЧИСТИТЕЛЬНОГО
ОБОРУДОВАНИЯ**



УДК 62-50

М. Г. ХАМОВ

РЕМОНТ, МОНТАЖ И НАЛАДКА ХЛОПНООЧИСТИТЕЛЬ- НОГО ОБОРУДОВАНИЯ

Рекомендовано Министерством высшего и среднего специального образования УзССР в качестве учебника для учащихся техникумов, обучающихся по специальности «Оборудование и технология производства по первичной обработке хлопка»

ТАШКЕНТ «УКИТУВЧИ» 1990

677.05
X-185

В книге даны основные понятия об износе деталей машин; описаны способы восстановления деталей, технология ремонта и монтажа хлопкоочистительного оборудования; рассмотрены вопросы организации ремонта, планирования, учета ремонтных работ и методов ремонта.

Книга предназначена в качестве учебника для учащихся средних специальных учебных заведений, обучающихся по специальности «Оборудование и технология производства по первичной обработке хлопка». Она может быть полезна студентам текстильных институтов, изучающим «Машины и аппараты хлопкоочистительной промышленности», а также работникам ремонтной службы хлопкоочистительных заводов.

Рецензенты: проф. Г. И. Мирошниченко, проф. С. Д. Балтабаев

Ук 2382
Библиотечка
ТИТЛП

X 2103000000-174 инф. письмо — 90 © Издательство «Укитувчи», 1990 г.
353 (04)—90

ISBN 5-645-00558-9

ПРЕДИСЛОВИЕ

Предприятия хлопкоочистительной промышленности постоянно пополняются машинами и агрегатами новейших конструкций, что способствует техническому прогрессу этой отрасли народного хозяйства: росту производительности труда, совершенствованию технологических процессов, их механизации и автоматизации, улучшению качества выпускаемой продукции и системы управления производством.

Внедрение нового механизма управления — переход на самофинансирование, самокупаемость и самоуправление, бригадную форму организации и стимулирования труда рабочих, соблюдение правил технического обслуживания и ремонта технологического оборудования позволят в дальнейшем развивать современную техническую базу хлопкоочистительной промышленности и повышать ее эффективность.

Эффективность производства в основном зависит от состояния технологического оборудования хлопкоочистительных заводов, оснащенных различными машинами и механизмами, конструкция которых постоянно совершенствуется и усложняется.

Хлопкоочистительные заводы располагают значительным парком вспомогательного оборудования и транспортными средствами для механизации трудоемких операций с хлопком. Оборудование хлопкоочистительных заводов эксплуатируется в три смены, в запыленной среде, при высоких скоростях и удельных давлениях. Все это вызывает износ деталей машин, сокращает срок их службы, увеличивает время простоя и удорожает стоимость ремонта. Несмотря на разнообразие оборудования на хлопкоочистительном заводе в организации ремонта и ремонтной технологии восстановления деталей машин много общего, что позволяет производить техническое обслуживание и ремонт разнотипного оборудования, основываясь на достижениях передовой техники и науки.

Материал учебника написан в соответствии с программой курса «Ремонт, монтаж и наладка оборудования» для средних специальных учебных заведений и включает такие разделы, как износ и дефекты деталей, основные понятия о надежности и дол-

говечности, технология ремонта и сборки, монтаж и наладка, организация и планирование ремонта хлопкоочистительного оборудования. В нем дано также краткое описание назначения и устройства основного технологического оборудования хлопкоочистительного завода.

При составлении учебника автором проанализирован передовой опыт предприятий хлопкоочистительной промышленности по ремонту оборудования, техническая и информационная литература. При подборе материалов большая помощь автору была оказана работниками ГСКБ по хлопкоочистке.

РАЗДЕЛ ПЕРВЫЙ. ИЗНОС ДЕТАЛЕЙ ХЛОПКООЧИСТИТЕЛЬНОГО ОБОРУДОВАНИЯ

ГЛАВА 1. ОСНОВНЫЕ ПОНЯТИЯ О ДОЛГОВЕЧНОСТИ И НАДЕЖНОСТИ МАШИН

1.1. ОБЩИЕ ПОКАЗАТЕЛИ НАДЕЖНОСТИ И ДОЛГОВЕЧНОСТИ МАШИН

Оборудование хлопкозаводов представляет собой комплекс сложных механизмов, с помощью которых производится складирование, транспортировка, сушка, очистка от посторонних примесей и джинирование хлопка; волокноочистка, уплотнение и прессование хлопкового волокна, линтерование, делинтерование, уплотнение и прессование линта; транспортировка и складирование хлопковых семян.

Эксплуатация оборудования заключается в выполнении данной машиной операций технологического процесса по переработке хлопка, волокна, линта и семян. Наиболее полное использование технологических возможностей оборудования зависит от его технического состояния.

Техническое состояние машины обуславливается следующими параметрами: производительностью, качеством выпускаемой продукции, жесткостью системы, трудностью изготовления деталей, узлов и их сопряжений, количеством потребляемой энергии и др. Техническая документация на машину (технический паспорт, стандарты, технологические карты, инструкции и др.) определяет величину каждого параметра, характеризующего техническое состояние машины.

В процессе эксплуатации оборудования происходит изменение размеров, формы деталей по сравнению с первоначальными, в результате машина перестает удовлетворять техническому состоянию, установленному нормативно-технической и конструкторской документацией.

Состояние машины характеризуется следующими показателями: неисправностью, исправностью, надежностью, безотказностью, сохраняемостью; ремонтпригодностью, долговечностью, сроком службы и др.

Неисправность — это такое состояние машины, при котором она не удовлетворяет предъявляемым к ней требованиям по выполнению основных и вспомогательных технологических функций.

Исправным называется состояние машины, при котором она в данный момент удовлетворяет всем требованиям, предъявляемым к ее техническому состоянию.

Важнейшим условием, определяющим работоспособность машины, является ее надежность.

Надежность (ГОСТ 27.002—83)— свойство объекта (детали, узла, механизма, машины) выполнять заданные функции в требуемые промежутки времени, сохраняя свои основные характеристики (эксплуатационные показатели) в установленных пределах. Надежность машин обеспечивается безотказностью, сохраняемостью, ремонтпригодностью и долговечностью ее деталей и узлов. Показателями надежности хлопкоочистительных машин являются вероятность безотказной работы, наработка на отказ, технический ресурс, срок службы и др.

Безотказность — свойство объекта сохранять работоспособность в течение определенного времени или некоторую наработку без вынужденных перерывов.

В процессе эксплуатации детали могут иметь отказы в работе.

Отказ — нарушение работоспособности детали, узла или машины в целом, т. е. потеря способности выполнять технологические функции (потеря разводок из-за расстройств наладок, затупление зубьев джиновых и линтерных пил, забой в сырцовых камерах джина, коррозия, деформация в результате естественного износа деталей и др.). Отказы в зависимости от причин их возникновения подразделяются на конструкционные, технологические и эксплуатационные.

Конструкционные отказы возникают вследствие допущения ошибок на стадии конструирования машины, которые снижают ее надежность (неточность расчета на прочность, неправильный выбор марок металла, негерметичность узлов трения, неудачная компоновка узлов машины, неправильный выбор системы смазки и нерациональный подвод смазки к трущимся деталям и др.).

Технологические отказы вызываются некачественным изготовлением деталей, узлов и машины, несоблюдением принятой технологии изготовления и восстановления деталей, сборки, регулировки, обкатки и испытания узлов и машины в целом.

Эксплуатационные отказы возникают из-за несоблюдения правил технической эксплуатации, недостаточной профессиональной подготовки обслуживающего персонала, несвоевременного технического обслуживания, некачественного ремонта машины, естественного износа, старения и др. Плановый останов машины, связанный с заменой рабочих органов, чисткой и наладкой, не входит в понятие отказа.

В теории надежности отказы рассматриваются как события случайные и подразделяются на независимые и зависимые. Независимый отказ — это когда отказ какой-либо детали или узла не вызван отказом других деталей или узлов; зависимый — когда отказ какой-либо детали или машины обусловлен отказом других деталей или узлов этой же машины.

Отказы подразделяются на недопустимые и допустимые. Недопустимые отказы — это такие, которые нарушают безопасность работы машины или вызывают значительные издержки производства, а допустимые — которые не нарушают безопасности работы машины и не вызывают значительных издержек производства.

В свою очередь допустимые отказы делятся на основные и второстепенные. Основными отказами считаются такие, которые нарушают надежность объекта, т. е. приводят к неработоспособности машины — ее простоя; второстепенными отказами — такие, которые не влияют на надежность машины. При расчете машины на надежность такого рода отказы не учитываются.

Отказы в зависимости от характера изменения параметров машины бывают внезапные, постепенные и периодические. Внезапные отказы возникают при резком изменении силовых нагрузок, приводящих к поломкам или повреждениям каких-либо деталей или узлов машины. К ним относятся поломка зубьев пилки на пильчатых барабанах очистительных машин или зубьев джиновых пил, поломка колосников, выход из строя пуско-регулирующей электроаппаратуры и т. п. Постепенные отказы есть результат постепенного изменения какого-либо параметра машин вследствие естественного износа деталей: потеря их геометрических параметров и формы рабочих поверхностей (например, затупление вершин зубьев джиновых и линтерных пил; зубьев пил пильчатых и пильных барабанов; износ кожухов вентиляторов, сетчатых поверхностей и т. п.).

Количество и виды отказов хлопкоочистительного оборудования зависят не только от состояния деталей, узлов и механизмов машины, но и от качества перерабатываемого технологического продукта. Такие отказы относят к технологическим. Характерными видами таких отказов являются забои в сырцовых камерах джинов, распределительном шнеке, сепараторе и т. п.

Нарботка на отказ — среднее время T_{cp} безотказной работы или объем работы машины, измеряемый в килограммах, часах, кубических метрах, циклах, метрах или других единицах. В процессе эксплуатации можно различать наработку до первого отказа, наработку между отказами, суточную наработку, месячную наработку и т. п. Нарботка на отказ характеризует период исправной работы машины:

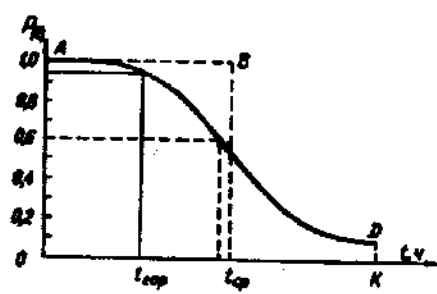
$$T_{cp} = t/n,$$

где t — среднее значение времени исправной работы машины между отказами за изучаемый период; n — число отказов за тот же период.

Вероятность безотказной работы $P_{(t)}$ характеризуется следующей зависимостью:

$$P_{(t)} = n_{(t)}/z,$$

где $n_{(t)}$ — количество деталей, годных до конца испытания; z — количество деталей, участвующих в эксплуатации (испытании).



1.1. Кривая убыли, или кривая распределения долговечности неремонтируемых деталей.

Вероятность безотказной работы $P_{(t)}$ графически представлена на рис. 1.1 и называется *кривой убыли*, или *кривой распределения долговечности неремонтируемых деталей*.

Надежность H оценивается произведением вероятности безотказной работы $P_{(t)}$ на коэффициент технического использования K_T :

$$H = P_{(t)} K_T.$$

Коэффициент технического использования находят из выражения

$$K_T = t_{\text{сум}} / t_{\text{сум}} + t_{\text{рем}} + t_{\text{обс}},$$

где $t_{\text{сум}}$ — суммарная наработка; $t_{\text{рем}}$ — суммарный простой на ремонт; $t_{\text{обс}}$ — суммарный простой на обслуживание.

Сохраняемость — свойство машины сохранять свои эксплуатационные показатели, установленные технической документацией, в период хранения и транспортирования и после него. Показателями сохраняемости служат средний срок сохраняемости, гамма-процентный срок сохраняемости, вероятность сохранения уровня безотказности.

Ремонтопригодность — одно из основных свойств надежности, заключающееся в приспособленности технического объекта к проведению работ по его обслуживанию и ремонту. Ремонтопригодность оценивается затратами труда, материальных и денежных средств на восстановление объекта (машины). Показателями ремонтопригодности являются среднее время восстановления, средняя стоимость технического обслуживания, вероятность выполнения ремонта в заданное время.

Состояние исправного оборудования характеризуется коэффициентом готовности K_r , определяемым отношением времени исправного состояния объекта (машины) в любой момент к сумме времени, затраченного на исправную работу объекта (машины) и на его восстановление:

$$K_r = T / T + T_n,$$

где T — время исправной работы (объекта) машины; T_n — время восстановления (объекта) машины.

Коэффициент вынужденного простоя $K_{\text{пр}}$ характеризует вероятность нахождения объекта (машины) в unplannedом ремонте

$$K_{\text{пр}} = 1 - K_r.$$

Долговечность — свойство технического объекта сохранять работоспособность до предельного состояния в течение определенного времени при условии проведения технического обслужива-

живания и ремонтов. Долговечность характеризуется техническим ресурсом или сроком службы.

Ресурс — наработка объекта (детали, машины) до предельного состояния, оговоренного в технической документации. Различают средний ресурс, межремонтный ресурс, до первого ремонта и др.

Технический ресурс — сумма интервалов времени безотказной работы машины за период эксплуатации до разрушения или другого предельного состояния. Он подразделяется на полный технический ресурс — период времени работы машины от начала до конца эксплуатации, остаточный технический ресурс — период работы от рассматриваемого момента до конца эксплуатации и средний технический ресурс — среднее значение полного технического ресурса рассматриваемых машин.

Срок службы — календарная продолжительность эксплуатации детали или машины до момента возникновения предельного состояния. Различают срок службы между капитальными ремонтами, до первого капитального или среднего ремонта, срок службы до списания, средний срок службы.

ГЛАВА 2. ТРЕНИЕ И ИЗНОС ДЕТАЛЕЙ МАШИН

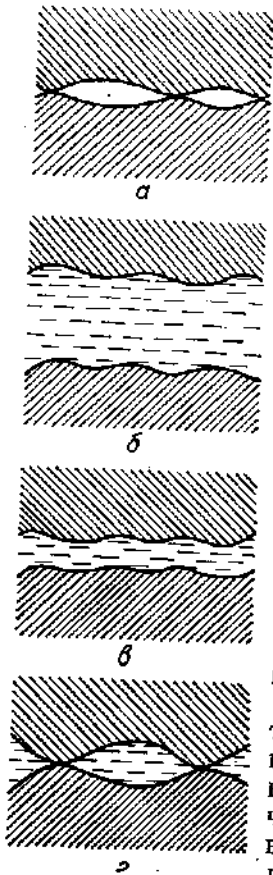
2.1. ВИДЫ ТРЕНИЯ И КЛАССИФИКАЦИЯ МАТЕРИАЛЬНЫХ ИЗНОСОВ

Машины и аппараты хлопкозаводов имеют различные узлы трения, работают при высоких кинематических параметрах и в запыленной атмосфере, что вызывает их значительный износ.

Детали машин в узлах трения изнашиваются под действием сил трения, возникающих в результате перемещения одной детали относительно другой. Многие детали машин работают при трении скольжения, что вызывает большие потери мощности, затрачиваемой на преодоление сил трения, снижающих коэффициент полезного действия машины. В результате изнашивания, возникающего в процессе трения, изменяются размеры деталей, их геометрическая форма. Это, в свою очередь, вызывает нарушение зазоров (посадок) в трущихся парах машин, их наладку, оказывающую влияние на качество выполняемых технологических операций и снижающую надежность и долговечность оборудования. Изнашивание деталей машин зависит от условий их эксплуатации.

По характеру движения трущихся поверхностей друг относительно друга трение бывает трех родов: *скольжения* (вал — подшипник скольжения), или *трение первого рода, качения* (вал — подшипник качения), или *трение второго рода, и качения с проскальзыванием* (конические подшипники), или *трение третьего рода*.

Для трения скольжения характерно истирание трущихся поверхностей, для трения качения — смятие и выкрашивание. У деталей, работающих в условиях качения с проскальзыванием,



2.1. Виды трения.

при котором происходит перекатывание со сдвигом, выкрашиваются трущиеся поверхности.

По характеру смазки трущихся поверхностей различают следующие виды трения: *без смазки* (трение ювенильных, идеально чистых, поверхностей), когда на трущихся поверхностях отсутствует смазочный слой (рис. 2.1, а); *жидкостное* (гидродинамическое) (рис. 2.1, б), когда трущиеся поверхности полностью и надежно разделены жидкой средой (масляным слоем), и *граничное* (рис. 2.1, в, г), возникающее при наличии на трущихся поверхностях прочно удерживаемой очень тонкой масляной пленки толщиной 0,1 мкм (при этом внешняя нормальная нагрузка воспринимается деформирующими выступами контактирующих поверхностей и гидродинамическим клином, образуемым вязкой промежуточной средой — слоем смазки).

В зависимости от условий работы преобладает либо контактирование трущихся поверхностей, либо разделение их гидродинамическим клином.

В процессе работы сопряжения общая сила трения складывается из суммы сил, возникающих в результате того, что часть поверхности работает в режиме трения ювенильных контактов $F_{юв}$, часть — в режиме граничного трения $F_{гр}$ и часть — в режиме гидродинамического трения $F_{гд}$. Общая площадь сопряжения, участвующая в трении, составляет

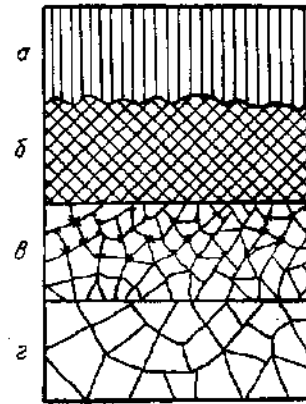
$$F = F_{юв} + F_{гр} + F_{гд}.$$

В зависимости от изменения соотношения этих площадей меняется и коэффициент трения.

Трение ювенильных поверхностей почти не встречается при работе машины, так как при воздействии среды, в которой работает сопряжение, на поверхности металлических деталей образуются адсорбированные слои (рис. 2.2). Исключение составляют такие сопряжения, которые работают без смазки при отсутствии влаги и периодическом попадании в пару трения сухих абразивных частиц.

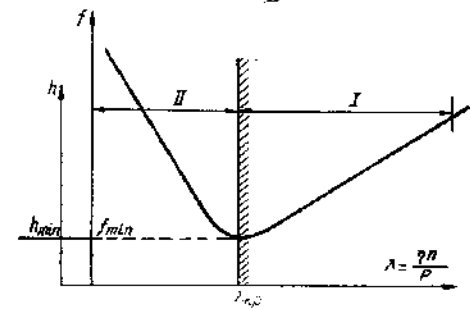
В случае применения жидкой смазки и обеспечения граничного или гидродинамического трения при работе подшипника скольжения процесс режима трения характеризуется параметром:

$$\lambda = \eta n / p,$$



2.2. Схема сечения поверхностного слоя трения:

а — адсорбированный слой масла, воды и газов; б — слой пониженной твердости; в — упрочненный слой повышенной твердости; г — основной недеформированный металл поверхности детали.



2.3. График процесса режима трения сопряжения.

где λ — параметр режима трения сопряжения; η — вязкость масла, м²/с; n — частота вращения вала, мин⁻¹; p — удельное давление между трущимися поверхностями, МПа.

Зависимость конкретного процесса режима трения сопряжения можно выразить графически (рис. 2.3). Откладывая на графике коэффициент трения f и толщину масляного слоя h в функции от λ , можно

найти значение $\lambda_{кр}$, которое определяет границы жидкостного I и нежидкостного II трения. При критическом значении $\lambda_{кр}$ коэффициент трения и толщина масляного слоя имеют минимальное значение.

При жидкостном трении наблюдаются наименьший износ деталей машин и расход мощности на преодоление сил трения.

Силу трения определяют, основываясь на существующих теориях трения.

Согласно механической теории трения впервые в 1699 г. закон трения был сформулирован французским физиком Амонтоном и выражался равенством:

$$F = \mu N,$$

где F — сила трения, Н; μ — коэффициент трения; N — нормальная нагрузка Н.

В 1785 г. французский физик Кулон ввел в это равенство постоянное слагаемое, учитывающее адгезионное схватывание поверхностей трения:

$$F = A + \mu N,$$

где A — постоянное слагаемое.

Английский физик Боуден предложил для определения силы трения следующее выражение:

$$F = F_c + F_n = \theta S_\phi + \tau S,$$

где F_c — сопротивление срезу металлических соединений, Н; F_n — сопротивление пластическому вытеснению более твердым металлом менее твердого, Н; θ — касательное напряжение среза, Н/см²; S_ϕ — площадь фактического контакта, см²; τ — удельное сопротивление вытеснению металла, Н/см²; S — поперечное сечение дорожки трения, см².

Русский физик Б. В. Дерягин развил молекулярную теорию трения и предложил закон трения в виде

$$F = \mu_1 S (\rho_0 - \rho),$$

где F — сила трения, Н; μ_1 — коэффициент трения; S — площадь истинного контакта, см²; ρ_0 — удельная сила молекулярного взаимодействия, Н/см²; ρ — удельное давление, Н/см².

В этом случае сила трения зависит от молекулярного прилипания (адгезии) $\mu_1 S \rho_0$ и от удельного давления $\mu_1 S \rho = \mu_1 N$. Причиной возникновения сил трения являются поверхностные взаимодействия атомов сопряженных деталей. Под действием внешнего давления электронные оболочки атомов настолько сближаются, что развиваются отталкивающие атомные силы. Сила сопротивления, которая преодолевает возникающие отталкивающие атомные силы, и является *силой трения*.

Согласно молекулярно-механической теории трения, предложенной русским физиком И. В. Крагельским, сила трения описывается выражением:

$$F = \tau_{\text{мех}} + \tau_{\text{мол}} = \alpha S_\phi + \beta N,$$

где $\tau_{\text{мех}}$ — составляющая силы трения механического происхождения, Н; $\tau_{\text{мол}}$ — составляющая силы трения молекулярного происхождения, Н; S_ϕ — фактическая площадь контакта, см²; N — давление, Н/см²; α и β — величины, определяемые из опыта.

На основании гидродинамической теории трения русским ученым Н. П. Петровым была предложена формула для определения силы трения:

$$F = \eta v S/h,$$

где F — сила вязкого сдвига в нагруженной части подшипника, Н; η — абсолютная вязкость масла, м²/с; v — относительная скорость перемещения трущихся поверхностей, м/с; S — площадь поверхностей, скользящих относительно друг друга, м²; h — толщина масляного слоя, мм.

Трение вызывает постепенное разрушение трущихся поверхностей сопряженных деталей машин при их относительном перемещении. Постепенный процесс разрушения и отделения материала с поверхности твердого тела или накопление его остаточной деформации при трении называют *изнашиванием*. Результатом изнашивания является износ первоначальных форм, размеров (состояния) трущихся поверхностей деталей. Свойство материала детали сопротивляться изнашиванию в определенных условиях называется *износостойкостью*.

Надежность работы и долговечность машин определяются прежде всего износостойкостью, поскольку износ ведет к нарушению работы и выходу из строя деталей и узлов машины. Различают физический и моральный износ машин.

Физический (материальный) износ — результат процесса постепенного изменения размеров поверхности детали при трении. Трение и изнашивание — две стороны одного и того же явления, обусловленного взаимодействием двух тел, сжимаемых нормальной нагрузкой и перемещающихся относительно друг друга в плоскости касания. Трение проявляется в виде противодействия относительноному перемещению, т. е. характеризует силовую сторону явления. Процесс изнашивания проявляется в виде разрушения поверхностных слоев взаимодействующих тел и изменения вследствие этого их размеров и форм.

Технические критерии оценки физического износа (мкм, мм, г/мм³ и др.) не позволяют оценить в денежном выражении степень физического износа машины. В экономической науке применяют экономический критерий оценки физического износа машины.

Экономический критерий физического износа машины есть отношение затрат на ремонт для устранения износа к полной стоимости воспроизводства машин, т. е.

$$A_\phi = P/C_1,$$

где P — сметная стоимость ремонта; C_1 — стоимость полного воспроизводства.

При этом значения P и C_1 берутся в ценах одного года, а значение A_ϕ изменяется от 0 до 1.

Моральным износом называют обесценивание действующей машины в результате появления новой конструкции: более производительной, дающей продукцию высокого качества, удобной в обслуживании и экономичной в эксплуатации.

Экономический критерий оценки морального износа машины выражается отношением:

$$A_m = C - C_1/C = 1 - C_1/C,$$

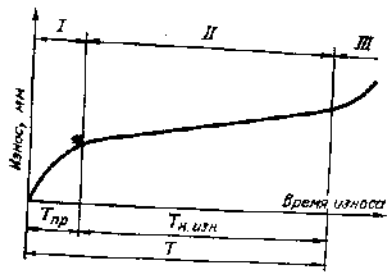
где C — первоначальная стоимость машины.

Экономический критерий оценки общего (физического и морального) износа машины в долях ее первоначальной стоимости определяется из выражения:

$$A_0 = 1 - (1 - A_\phi)(1 - A_m),$$

где $1 - A_m$ — остаточная стоимость физически износившейся машины в долях от стоимости ее воспроизводства; $1 - A_\phi$ — остаточная стоимость морально износившейся машины в долях ее первоначальной стоимости.

Процесс изнашивания деталей машин является следствием ряда сложных явлений, происходящих на поверхностях пары трения. При взаимодействии трущихся поверхностей происходит их разрушение. Процесс разрушения поверхностей сопровождается отделением мельчайших частиц, повышением температуры в от-



2.4. График кривой суммарного нарастания износа.

криволинейный, участок I характеризует период приработки трущихся поверхностей сопряжения, сопровождающийся зацеплением микронеровностей, заусенцев, прилипшего, деформированного металла, оставшегося после механической обработки. Высокие выступы (гребешки) шероховатости поверхности при этом деформируются, срезаются. Это приводит к увеличению фактической площади контакта, снижению удельного давления и вследствие этого — к уменьшению износа. Процесс приработки во времени продолжается до тех пор, пока площадь выступов шероховатости поверхности станет больше площади впадин. Второй, относительно прямолинейный, участок II, наибольший по продолжительности, отражает время работы детали при нормальном износе и соответствует установившемуся режиму работы узла трения. Третий, криволинейный, участок III характеризует интенсивный (аварийный) износ и может вызвать разрушение сопряжения деталей.

Тщательная обработка шероховатости поверхностей трущихся деталей, точность сборки сочленения, применение обкаточных режимов позволяют сократить период приработки. В результате правильного выбора износостойких материалов при конструировании деталей, улучшения качества и точности изготовления, точности сборки сочленения, правильного и систематического обслуживания удлиняется время нормального износа. Регулярный осмотр деталей, систематический контроль за работой машины препятствуют переходу трущихся деталей в аварийное состояние и не вызывают внепланового ее останова.

Контактирующие поверхности под воздействием сил трения могут разрушаться различным образом. Тот или иной вид разрушения зависит как от свойств трущихся тел, так и от внешних условий, нагрузки и скорости скольжения.

Различают следующие виды изнашивания: механические, молекулярно-механические и коррозионно-механические.

Механическое изнашивание возникает в результате механических воздействий (режущего или царапающего действия) твердых частиц, больших пластических деформаций, выкалывания отдельных частиц или более сложного комплекса чисто механических

дельных точек контакта (в результате чего изменяется структура поверхностных слоев), протеканием химических процессов, связанных с молекулярным притяжением двух контактирующих тел. Процесс изнашивания деталей машин протекает во времени неравномерно. Для большинства деталей и сопряжений этот процесс ха-

рактеризуется кривой суммарного нарастания износа (рис. 2.4), которая имеет три участка. Первый, характеризует период приработки трущихся поверхностей сопряжения, сопровождающийся зацеплением микронеровностей, заусенцев, прилипшего, деформированного металла, оставшегося после механической обработки. Высокие выступы (гребешки) шероховатости поверхности при этом деформируются, срезаются. Это приводит к увеличению фактической площади контакта, снижению удельного давления и вследствие этого — к уменьшению износа. Процесс приработки во времени продолжается до тех пор, пока площадь выступов шероховатости поверхности станет больше площади впадин. Второй, относительно прямолинейный, участок II, наибольший по продолжительности, отражает время работы детали при нормальном износе и соответствует установившемуся режиму работы узла трения. Третий, криволинейный, участок III характеризует интенсивный (аварийный) износ и может вызвать разрушение сопряжения деталей.

явлений, вызывающих повреждения поверхностных слоев. Механическое изнашивание подразделяется на абразивное, вследствие пластического течения и при хрупком разрушении поверхностных слоев.

Абразивное изнашивание происходит в результате режущего и царапающего действия на него твердых частиц — твердых структурных элементов материала детали; твердых посторонних частиц, внедряющихся в поверхность или передвигающихся между ними. Абразивное действие оказывают и поверхностные неровности на твердой детали при трении о мягкую поверхность. Для абразивного изнашивания характерен срез стружки с трущихся поверхностей. Сечение стружки и интенсивность абразивного изнашивания зависят от режущих свойств абразивных частиц, удельного давления при трении, материала трущихся деталей и мало зависят от скорости скольжения.

При изнашивании вследствие пластического течения размеры и форма деталей изменяются под действием больших пластических деформаций, охватывающих макрообъемы трущихся деталей. Изменение размера и формы деталей происходит без заметной убыли массы деталей.

Изнашивание при хрупком разрушении происходит, когда поверхностные слои детали, подвергаясь пластическому деформированию, интенсивному наклепыванию, становятся твердыми, хрупкими и, разрушаясь, обнажают нижележащие несклепанные слои металла, после чего явление неоднократно повторяется. В результате эта разновидность механического изнашивания приобретает циклический характер.

Твердые и хрупкие выкалывающиеся поверхностные слои могут образоваться в процессе изнашивания также вследствие обогачения их твердыми структурными составляющими, структурных повреждений, нагрева, окисления и др.

Молекулярно-механические виды изнашивания проявляются в результате молекулярного схватывания металлов на отдельных участках сопряженных поверхностей, тесного их контактирования и последующего механического разрушения образовавшихся связей. При таком виде изнашивания происходит перенос металла с одной поверхности трения на другую; отрыв частиц металла и их налипание (адгезия) и наволакивание; заедание трущихся деталей сопряжения, сильное разрушение поверхностей трения и резкое повышение сопротивления относительно движению сопряженных деталей. Молекулярно-механическое изнашивание протекает более интенсивнее там, где легче идет пластическое деформирование в поверхностных слоях трущихся деталей.

Коррозионно-механические виды изнашивания возникают в результате одновременного протекания двух процессов — коррозии (окисления) и механического изнашивания.

Процесс трения сопряженных деталей сопровождается пластическими деформациями поверхностных слоев металла. К ним поступает воздух, кислород из которого диффундирует в этих сло-

ях, образуя сначала твердые растворы, а затем и химические соединения. Такой вид изнашивания называется *окислительным*. Окислительное изнашивание — одна из разновидностей коррозионно-механического изнашивания.

Одновременность протекания диффузии кислорода и пластических деформаций интенсифицирует оба процесса. Интенсификация диффузии объясняется образованием большого количества плоскостей скольжения при пластических деформациях, способствующих проникновению кислорода в металл, что приводит к быстрому образованию твердого раствора кислорода в металле и химических соединений.

Интенсивное протекание пластической деформации на металлической поверхности трущейся детали объясняется наличием на плоскостях скольжения значительного количества движущихся атомов кислорода, играющих роль внутренней смазки. Это приводит к большой подвижности и уносу поверхностных слоев.

Трущиеся поверхности сопряженных деталей изнашиваются вследствие постоянного образования и уноса поверхностных оксидных пленок. В зависимости от свойств оксидные пленки могут быть мягкие и пластичные или твердые и хрупкие. Мягкие постепенно истираются и уносятся смазкой, твердые и хрупкие — растрескиваются, выкалываются и в процессе трения работают как абразивные частицы. Образованные на поверхности трения оксидные пленки разделяют трущиеся поверхности в точках контакта и препятствуют молекулярному схватыванию.

К коррозионно-механическому изнашиванию наряду с окислительным относится изнашивание трущихся деталей в различных агрессивных средах и др.

Фреттинг-процесс — это одна из разновидностей изнашивания сопряженных деталей машин, которая возникает при трении скольжения с относительно малыми перемещениями и динамическим приложением нагрузки и проявляется в окислении или схватывании. Окисление при фреттинг-процессе протекает очень интенсивно, имеет свои особенности, отличные от условий нормального трения.

Схватывание при фреттинг-процессе резко выражено, наблюдается при относительно малых давлениях и контакте различных материалов. Этому виду изнашивания подвержены различные материалы как при сухом трении, так и в условиях смазки, имеющие шлицевые, шпоночные, болтовые и шарнирные соединения, плотные посадки и др. Фреттинг-процесс — один из весьма опасных видов изнашивания деталей машин.

Тепловое изнашивание характеризуется следующими явлениями, протекающими в сопряженных деталях при трении:

— при работе сопряжения с большими скоростями и удельными давлениями поверхностные слои трущихся деталей сильно нагреваются, что вызывает возникновение тепловых полей и повышение температуры в зоне контакта;

— нагрев поверхностных слоев металла при трении сопровож-

дается изменением их микроструктуры. Интенсивность и глубина изменения микроструктуры поверхностных слоев зависит от свойств металлов деталей машин, температуры нагрева и других факторов. Изменение микроструктуры приводит к уменьшению прочности металлов на поверхности трения. Значительный нагрев способствует контактному сцеплению (схватыванию) трущихся металлов и разрушению поверхностных слоев деталей при трении.

Осповидное изнашивание выражается в образовании микротрещин, трещин и впадин на поверхностях сопряженных деталей при трении качения. Оно возникает от значительных нагрузок, вызывающих пластические деформации в поверхностных слоях деталей. Основные показатели осповидного изнашивания — глубина деформируемого слоя на поверхностях трения и интенсивность пластической деформации металла. Это изнашивание зависит от удельных давлений в сопряжении, частоты циклов нагрузки, размеров, формы и свойств металла деталей.

В начальной стадии осповидного изнашивания постепенно возрастают пластические деформации поверхностных слоев, что приводит к возникновению остаточных напряжений сжатия. Многократная повторяемость нагрузок на поверхностные слои разрушает их вследствие усталости металлов. Дальнейшее распространение трещин и образование впадин происходит из-за концентрации напряжений в результате окисления металла и расклинивающего действия масла. Образовавшиеся осповидные впадины приводят к интенсивному разрушению поверхностных слоев деталей.

Для оборудования хлопкозаводов характерно абразивное изнашивание, вызываемое непосредственным контактом рабочих органов машин с перерабатываемым материалом — хлопком, особенно машинного сбора, который засорен посторонними примесями — створками коробочек, частицами стеблей, листьев и почвы, песком, пылью и др.

Большая часть рабочих органов хлопкоочистительных машин (колки, нильчатые гарнитуры, сетки, бильные лопасти, шнеки, лопасти вентиляторов, пилы, колосники, поверхности камер и шахт, трубопроводы пневмотранспорта и подшипниковые узлы с недостаточной герметизацией) подвержена в основном абразивному изнашиванию.

Каждая машина играет особую роль в технологическом процессе, и в зависимости от этого каждая деталь или узел изготавливается из соответствующего материала: металла, резины, пластмассы, дерева, технических тканей и др. Изучение явлений, происходящих при различных видах изнашивания, позволяет подобрать более износостойкий материал для изготовления деталей машин и благодаря этому увеличить срок их службы, повысить надежность и долговечность машины.

ИИ 2382
Библиотечка
ТНТИ

3.1. МАТЕРИАЛЫ, ИСПОЛЪЗУЕМЫЕ ДЛЯ ИЗГОТОВЛЕНИЯ ДЕТАЛЕЙ МАШИН

Причинами износа деталей хлопкоочистительного оборудования являются непосредственный контакт рабочих органов с перерабатываемым материалом (хлопком) и работа подшипниковых узлов в запыленной среде. Изнашивание рабочих поверхностей деталей может привести к изменению зазоров сопряжения, появлению ударных нагрузок и нарушению точности узлов и машин.

В зависимости от протекания процесса трения и условий работы на изнашивание деталей влияют: физико-механические свойства материала сопряжения в парах трения, что обусловлено их недостаточной прочностью в результате пластической деформации, вызывающей явление сжатия в поверхностных слоях; силовой и скоростной режимы работы, определяющие скорость относительного перемещения и величины удельных давлений сопряженных деталей пар трения; качество рабочих поверхностей трущихся деталей, а также качество сборки сопряжений машины; частота пусков и остановов машины, смазка и уход за ней.

Повышение износостойкости может быть достигнуто рациональным выбором материала деталей, снижением нагрузок при эксплуатации, защитой узлов трения от попадания в них инородных (абразивных) частиц из окружающей среды, обеспечением надежной смазки трущихся поверхностей, уменьшением тепловой напряженности в результате улучшения теплоотвода от поверхности трения, повышением жесткости деталей, устранением или уменьшением возникающей вибрации при работе машин.

Большинство деталей машин хлопкоочистительного оборудования изготавливается из относительно дешевых, широко распространенных конструкционных материалов: чугуна, стали, антифрикционных металлических и неметаллических материалов.

Чугун. Из серого литейного чугуна изготавливают как корпусные детали хлопкоочистительного оборудования, так и детали, работающие в парах трения в сочетании со сталью, цветными металлами и неметаллическими материалами — при трении скольжения, качения и комбинированном (качения и скольжения), со смазкой и без нее, при спокойных и динамических нагрузках.

Детали машин или их сопряжения из чугуна, работающие без смазки, должны отличаться высокой износостойкостью, а работающие при динамических нагрузках — повышенной статической и динамической прочностью. Во фрикционных передачах или муфтах применяются детали из чугуна, которые обладают значительным коэффициентом трения и имеют минимальный износ. Детали из чугуна, работающие в условиях трения скольжения при масляном слое, должны обладать антифрикционными свойствами.

Чугун с перлитным строением металлической основы характеризуется большей износостойкостью, менее подвержен задирам

по сравнению с чугуном с ферритным строением. При удельных нагрузках выше 1 МПа эта разница особенно значительна — в 5...10 раз.

Перлитный чугун при повышенных удельных нагрузках и ухудшении условий работы пар трения теряет износостойкость. Для ее повышения некоторые детали изготавливают из специальных чугунов — легированных, в состав которых вводят легирующие элементы (добавки) — никель, хром, марганец, кремний и другие, модифицируют и термически обрабатывают. У модифицированного чугуна в среднем в 5 раз, а у высокопрочного — в 18...20 раз сопротивляемость изнашиванию выше, чем у легированного.

На изнашивание чугуна влияют твердые составляющие структуры, такие, как фосфидная эвтектика и цементит. В процессе трения мягкие составляющие металлической основы быстрее изнашиваются, а твердые начинают сильнее выступать и воспринимать все большую удельную нагрузку, в результате чего отслаиваются, выкалываются и разрушаются. Отделившиеся твердые частицы, попадая между трущимися поверхностями деталей, начинают истирать их. В чугуне, работающем на трение, в строении металла фосфидная эвтектика допускается в ограниченном количестве в виде мелких изолированных участков.

На износостойкость чугуна большое влияние оказывает общее количество, форма и характер распределения в структуре свободного углерода. Роль графита в чугуне двояка. Являясь мягкой составляющей структуры, графит легко разрушается, и на трущихся поверхностях образуется тонкая графитовая пленка, которая разделяет их, выступая в качестве смазочного слоя, и предохраняет от усиленного износа. В то же время графит разъединяет и ослабляет металл, способствует отрыву металлических частичек при трении, усиливает износ. Для того чтобы графит в наименьшей степени ослаблял металл, изменяют структуру и добиваются равномерного распределения его по величине и объему в металлической массе. Лучшей структурной формой включений графита является шаровидная, способствующая повышению износостойкости.

Твердость чугуна также влияет на величину износа. Чем тверже чугун, тем больше его сопротивляемость износу. При твердости HB=18...21 МПа наблюдается наименьший износ, что соответствует перлитной структуре. Дальнейшее повышение твердости не влияет на износостойкость. Легирующие элементы, вводимые в состав чугуна, повышая его износостойкость, действуют на структуру по-разному. Так, кремний (Si) повышает коэффициент трения, марганец (Mn) увеличивает количество связанного углерода и перлита, хром (Cr) и никель (Ni) измельчают перлит и т. д.

Термическая (нормализация, закалка, отпуск, закалка ТВЧ, изотермическая) и химико-термическая (термодиффузионное хромирование, азотирование) обработки повышают износостойкость чугуна в несколько раз благодаря созданию износостойких структур.

Для изготовления колосников джинов и линтеров применяют чугун с отбеленной поверхностью, который по своей износостойкости превосходит инструментальную, термически обработанную, углеродистую сталь. В хлопкоочистительном оборудовании находят применение также ковкий чугун, износостойкость которого зависит от металлической основы перлитного строения.

Сталь. Большинство деталей хлопкоочистительного оборудования изготовляют из доэвтектоидных сталей с содержанием углерода 0,15...0,65%, а иногда и из заэвтектоидных сталей с содержанием углерода 0,83...1,0%.

Стальные детали хлопкоочистительных машин при трении скольжения работают с деталями, изготовленными из бронзы и чугуна, а при трении качения — с деталями, изготовленными из стали. Стали, так же как и чугуны, ферритной структуры менее износостойки, стали же перлитной структуры более износостойки. Повышение содержания углерода в стали увеличивает ее твердость и повышает износостойкость.

Стальные детали, обработанные термически и термохимически, становятся износостойкими благодаря закалочным структурам, хорошо работают при трении качения и скольжения. Отпуск после закалки, изменяя твердость, снижает износостойкость стали и тем больше, чем ниже температура отпуска после закалки.

Закалка стальных деталей токами высокой частоты, термохимическая их обработка значительно повышают износостойкость стали по сравнению с объемно-закаленной. Применение термодиффузионного хромирования стальных деталей также повышает их износостойкость в несколько раз по сравнению с той же закаленной сталью.

Повышенная износостойкость мало- и среднелегированных сталей, идущих на изготовление деталей хлопкоочистительных машин, по сравнению с углеродистыми выявляется только при высоких удельных нагрузках.

Способы получения стали и горячая обработка влияют на ее износостойкость. При горячей обработке давлением (штамповка, ковка, прокатка) повышается износостойкость в результате уплотнения и раздробления зерен в стали, особенно в поверхностных слоях, в сравнении с литой сталью.

Антифрикционные материалы. К антифрикционным материалам, чаще всего применяемым в парах трения, особенно при трении скольжения, относятся: цветные металлы — баббиты, бронза, латунь; сплавы на цинковой и алюминиевой основах; железоуглеродистые антифрикционные сплавы — чугуны, металлокерамические, железграфитовые материалы; неметаллические материалы — различные пластмассы и древопластики. Под *антифрикционностью* понимают такую совокупность свойств материала, которая при трении его о поверхность сопряженной детали обеспечивает низкий коэффициент трения в заданном диапазоне скорости, удельном давлении и смазки.

Антифрикционные материалы должны обладать следующими свойствами: легко и быстро прирабатываться, сопротивляться износу и меньше изнашивать сопряженную деталь; обладать высокими механическими свойствами при рабочих температурах пар трения; сопротивляемостью усталости при знакопеременных нагрузках; достаточной теплопроводностью; сопротивляемостью коррозии под действием смазки и продуктов ее распада; обладать технологическими свойствами (обрабатываться режущими инструментами, отличаться хорошими литейными качествами); быть дешевыми и поглощать продукты износа, образующиеся в процессе изнашивания.

Цветные антифрикционные сплавы — это баббиты, бронза, латунь, цинковые и алюминиевые сплавы. Эти материалы имеют примерно одинаковое строение и состоят из пластинчатой основы, в которую включены твердые структурные составляющие. Удельная нагрузка в основном воспринимается твердыми структурными составляющими, имеющими сравнительно невысокий коэффициент трения. Мягкая и пластинчатая основы позволяют хорошо прирабатываться к сопряженной детали и равномерно распределять удельное давление по трущейся поверхности, что способствует меньшему износу пар трения. Мягкая и пластинчатая основы сплава изнашиваются быстрее твердых частей, что приводит к образованию на трущейся поверхности впадин, ямок, соединенных микроканалами, которые удерживают циркулирующую смазку, улучшая этим процесс трения. Выступившие на поверхности трения твердые составляющие структуры служат опорой сопряженной детали.

Баббиты — более мягкие пластинчатые сплавы, предназначены для заливки опор скольжения узла трения машины. По своей металлической основе они разделяются в основном на оловянные и свинцовые с добавлением меди, сурьмы, кадмия, никеля, теллура, кальция, натрия и др. Температура плавления баббитов в зависимости от химического состава 240...410°C, а заливки — в пределах 420...560°C. По своим механическим качествам это лучшие антифрикционные материалы. Различают следующие марки баббитов: Б83, Б89 — оловянные; БН, БТ, Б16, Б6 — свинцовые; БКА, БК2 — свинцово-кальциевые.

Баббит Б83 содержит 5,5...6,5% меди, 10...12% сурьмы, остальное — олово. Это дорогой материал. Баббит отличается высокой прирабатываемостью, теплопроводностью, малым коэффициентом трения, износостойкостью, хорошо выдерживает спокойную и ударную нагрузку, скорость скольжения до 50 м/с, удельное давление до 20 МПа, способность работать при температурах до 110°.

Баббит БН по механическим свойствам уступает баббиту Б83, но заменяет его, так как обладает повышенными антифрикционными свойствами и достаточной износостойкостью. Режим работы трущейся пары: окружная скорость до 15 м/с, удельное давление до 15 МПа.

Баббит Б16, которым заливают детали узлов трения, хорошо работает в условиях спокойной нагрузки и неудовлетворительно — при ударной из-за малой ударной вязкости. Ударные нагрузки вызывают растрескивание и выкрашивание антифрикционного слоя (заливки). Допустимая окружная скорость не более 6 м/с, удельное давление не более 15 МПа.

Баббит БК по качествам превосходит Б16 и Б6: обладает повышенной ударной вязкостью, хорошей прирабатываемостью, низким коэффициентом трения. Однако для него характерен повышенный коэффициент линейного расширения под воздействием температуры, с чем следует считаться при выборе зазора.

Большинство баббитов состоит из дорогостоящих элементов (олово, свинец, медь, никель, теллур), поэтому по возможности их заменяют более дешевыми антифрикционными материалами.

Бронза — антифрикционный сплав олова и свинца на медной основе. Бронзы отличаются износо- и коррозионной стойкостью, находят применение для изготовления втулок, вкладышей подшипниковых узлов. Бронзы разделяются на оловянистые и безоловянистые. К высокооловянистым относятся бронзы с содержанием олова более 10% (БрО10; БрОФ10; БрО19; БрОЦ8-4 и др.). К малооловянистым относятся бронзы с содержанием олова около 3% (БрОЦСН3-7-5-1; БрОЦС3-12-5; БрОЦС3,5-6,5 и др.). Безоловянистые бронзы (БрАЖ9-4; БрСуСФ-6-12-0,3; БрАНЖ10-4-4; БрКМц3-1 и др.) дешевле оловянистых, но уступают им по антифрикционным свойствам. Широкое распространение получили свинцовистые бронзы (БрС30; БрОС-25; БрОС8-12 и др.), из которых также изготавливаются опоры скольжения машин.

С повышением содержания олова возрастает сопротивляемость изнашиванию благодаря увеличению твердости и сопротивления усталости, в то же время повышается коэффициент трения без смазки. Вместе с тем содержание олова в бронзе не должно превышать 15%, так как при большем содержании она теряет антифрикционные свойства.

Содержание свинца в бронзе не должно превышать 30%. Свинец повышает износостойкость, снижает коэффициент сухого трения и улучшает прирабатываемость.

Латунь — медный сплав, содержащий цинк, алюминий, железо, марганец, олово, кремний или свинец (ЛО20-1; ЛКС80-3-3; ЛМцАЖ52-5-2-1; ЛМц52-4-1 и др.). Из нее изготавливают пары трения, работающие при скоростях скольжения до 4 м/с и удельных нагрузках до 30 МПа. Детали, работающие в паре трения с латунными (червяки, шейки валов), должны иметь упрочненную поверхность трения (закалка, азотирование и др.).

Сплавы на цинковой основе (ЦАМ10-5; ЦАМ4-1; ЦАМ9-1,5 и др.) применяют как заменители баббитов и бронз при изготовлении подшипников скольжения. Они обладают хорошими антифрикционными свойствами и имеют мелкодисперсную структуру смеси твердых растворов цинка, алюминия и меди, обеспечивающих антифрикционность. Износостойкость сплава ЦАМ10-5

при трении с достаточным масляным слоем превосходит износостойкость баббита Б83, причем меньше изнашивается сопряженная деталь. Подшипники, изготовленные из ЦАМ10-5, прирабатываются медленно и требуют обильной жидкостной смазки. Существенный недостаток сплава ЦАМ10-5 — высокий коэффициент линейного расширения от температуры, что необходимо учитывать при расчете зазоров в паре трения. Предельные режимы работы сплава ЦАМ10-5 при трении скольжения: окружная скорость 9 м/с, удельное давление до 20 МПа.

Сплавы на алюминиевой основе характеризуются малым удельным весом, высокой работоспособностью, теплопроводностью и теплостойкостью (при нагреве до 130—150°) и устойчивой прочностью. Они находят все большее применение в промышленности для изготовления опор скольжения и служат заменителями бронз и латуни. К таким сплавам относятся: алькусин Д, АМ, АО9, АО9-1, АО20-1 и др. Они допускают работу при трении скольжения до 5 м/с, удельном давлении до 10 МПа, но имеют высокий коэффициент линейного расширения от температуры в паре трения, слабую прирабатываемость, недостаточную сцепляемость со стальной или чугуновой основой, повышенную чувствительность к качеству поверхности сопрягаемой детали и смазочным материалам.

Сплав алькусин Д — хороший заменитель баббита Б16 и оловянистых бронз, а сплав АМ — оловянистых бронз и других сплавов.

Антифрикционный чугун. При изготовлении машин и аппаратов для хлопкоочистительной промышленности все большее применение находят антифрикционные чугуны, заменяющие цветные металлы в деталях, работающих в парах трения. Для изготовления подшипников, втулок применяют антифрикционные серые чугуны следующих марок: АСЧ-1, АСЧ-2, АСЧ-3, АСЧ-4, АСЧ-5, АСЧ-6; высокопрочные: АВЧ-1, АВЧ-2; ковкие: АКЧ-1, АКЧ-2.

Структура, твердость и легирующие элементы антифрикционных чугунов определяют их высокую сопротивляемость изнашиванию. Микроструктура антифрикционного серого и высокопрочного чугунов в основном перлитная с содержанием до 15% равномерно распределенного феррита и фосфидная эвтектика в виде мелких отдельных включений. Графит пластинчатый, равномерно распределенный — у серого и шарообразный — у высокопрочного чугунов. Ковкие антифрикционные чугуны имеют следующие структуры: перлитную, перлитоферритную и ферритоперлитную. Содержащиеся в антифрикционных чугунах легирующие элементы (кремний, медь, никель, марганец, хром и др.) способствуют измельчению структуры, повышают устойчивость к коррозии, служат раскислителями и т. д. Антифрикционные чугуны выдерживают окружную скорость до 5 м/с и удельное давление до 12 МПа, а чугуны марок АСЧ-4 — до 15 МПа и АСЧ-5 — до 20 МПа. Однако они требуют надежной смазки, минимальной шероховатости

поверхности и увеличенных зазоров в паре трения благодаря высокому коэффициенту линейного расширения от температуры.

Металлокерамические антифрикционные материалы. Детали из металлокерамических антифрикционных материалов получают прессованием в пресс-формах порошков металла с присадками с последующим их спеканием в атмосфере защитного или нейтрального газа. В качестве металлических порошков в основном применяются железные или бронзовые, реже — алюминийевые, медные, титановые. Широкое распространение в качестве присадок получил графит, реже используют серу, сульфид цинка и др.

В результате прессования и спекания металлокерамических материалов (ЖГрОЗ; ЖГр1; ЖГр2; ЖГр2Д2,5; ЖГрДЗ и др.) получают почти готовые детали — втулки, вкладыши пористостью 12...20%. Их отличает высокая износостойкость вследствие низкого коэффициента трения, достаточная прочность, хорошая обрабатываемость, а также смазка трущихся поверхностей благодаря наличию пор и графита.

Металлокерамические втулки, вкладыши для улучшения работы в узлах трения подвергают пропитке в ванне с маслом, нагретым до 120°, и выдерживают 3...7 мин на 1 мм толщины изделия. Подшипники из металлокерамики при работе допускают окружную скорость до 6 м/с и удельное давление до 10 МПа.

Неметаллические антифрикционные материалы — это слоистые и композиционные пластики, амидопластики (полиамидные смолы) и другие, которые находят широкое применение при изготовлении деталей для хлопкоочистительного оборудования. Свойство пластмасс плавиться используется для получения деталей литьем или прессованием с шероховатостью поверхности Ra=0,16...0,08 и точностью размеров до 4 класса. Основная часть пластмасс обладает высокой химической стойкостью в агрессивных средах, хорошо сваривается, склеивается, отличается высокой адгезией к металлам, поэтому их применяют как облицовочный материал и для восстановления деталей машин.

Восстанавливают детали машин пластмассами в основном литьем. Из пластмасс с высокими антифрикционными свойствами изготавливают детали трущихся пар — вкладыши и втулки. Для уменьшения коэффициента трения сопряжения деталей пластмассы наносят тонкими слоями (пленками).

Пластмассы в зависимости от поведения при нагревании подразделяются на реактопласты и термопласты.

Реактопластами (термореактивными пластмассами) называются пластмассы, которые при определенных условиях температуры и давления способны формоваться в детали. Однако при повторном нагреве они теряют способность к формованию, поэтому называются необратимыми. К термореактивным относятся пластмассы типа текстолит, фаолит, фенопласты, аминопласты, стеклопластики (стекловолокнит, стеклотекстолит), гетинакс и др.

Термопластами (термопластичными пластмассами) называются пластмассы, которые под влиянием высокой температуры не подвергаются химическим изменениям, сохраняют свойство постоянно размягчаться, формоваться при определенных условиях нагрева и давления. Термопласты могут перерабатываться в изделия многократно, поэтому называются обратимыми (капрон, полиэтилен, нейлон, винипласт, фторопласт, полистирол, органическое стекло и др.).

Пластмассы имеют сложный химический состав и строение. В чистом виде они применяются редко и обычно содержат один или несколько компонентов. Составляющими пластмасс являются наполнители, пластификаторы, связующие вещества, стабилизаторы, красители и др. В качестве наполнителей используют ткань, очесы хлопка, бумагу, древесную муку и другие материалы, определяющие механические свойства пластмасс.

Пластификаторы придают пластмассам гибкость и эластичность, связующие вещества — способность не прилипать к металлическим поверхностям деталей в процессе их производства, стабилизаторы — сохранять свойства длительное время в процессе эксплуатации.

Пластмассы по способам их получения подразделяются на четыре класса: класс А — пластмассы на основе высокополимеров, получаемые цепной полимеризацией; класс Б — пластмассы на основе высокополимеров, получаемые поликонденсацией и ступенчатой полимеризацией; классы В и Г — пластмассы, получаемые на основе природных полимеров (нефтяные асфальты и смолы).

Детали из пластмасс в узлах трения, соприкасаясь с жидкостями, разбухают, увеличиваются в объеме и уменьшают зазоры, что может привести к заеданию и заклиниванию сопрягаемого сочленения. Из-за низкой теплопроводности пластмассы плохо передают тепло, накапливающееся на поверхностях трения в процессе изнашивания, и требуют его интенсивного отвода жидкой циркуляционной смазкой. Недостаточная теплопроводность, малый модуль упругости пластмасс при нагрузках, который приводит к появлению значительных упругих деформаций, нарушающих правильное функционирование сопряжения, — все это сужает область применения пластмасс. В промышленности применяются древесно-слоистые пластики, текстолит, хлопковолокнит, кардоволокнит, полиамиды — капрон, нейлон, фторопласт и др.

Древеснослоистые пластики используются как заменители баббитов, бронз, чугунов и других материалов в парах трения. Они обладают высокими механическими свойствами, низким коэффициентом трения, высокой влаго- и кислотостойкостью, газонепроницаемостью и т. д., изготавливаются из дешевого сырья (тонколистовой шпон, древесная крошка и кусочки древесины лиственных пород — березы, клена, осины, ольхи, бука и др.). Для склеивания и пропитки применяют термореактивные смолы и лаки.

Древеснослоистые пластики ДСП-Б-м, ДСП-В-м, ДСП-Г-м изготавливаются из пропитанных и непропитанных маслом и лаками слоев шпона, уложенных друг относительно друга под разными углами, а затем подвергаются горячему прессованию. Коэффициенты трения древеснослоистых пластиков (ДСП) по стали при смазке водой 0,004...0,008, жидкими смазками — 0,01...0,06, консистентными смазками — 0,02...0,05, а при сухом трении — 0,2...0,25.

Детали изготавливаются из древесной пресс-крошки (ДПК) посредством прессования в закрытых пресс-формах под давлением в 25...50 МПа и температуре нагрева до 140...160°C в зависимости от их форм. Для улучшения антифрикционных свойств деталей из ДПК в рабочие слои трущихся поверхностей добавляют 7...10% графита, а для улучшения теплопроводности деталей, изготовленных из массы древесных пресс-опилок (МДПО), в их состав вводят металлические (бронзовый, медный, свинцовый, алюминиевый) порошки. Детали из МДПО работают при обильной смазке и допускают окружную скорость до 4 м/с при удельном давлении до 15 МПа и поглощают продукты (абразивные частицы) износа.

Текстолит — материал слоистого строения, получаемый прессованием уложенной слоями хлопчатобумажной ткани, которая пропитывается термореактивной фенолоальдегидной, крезолоальдегидной смолой или смолой из смеси фенольного сырья. В зависимости от применяемой в качестве наполнителя ткани и назначения промышленностью выпускается текстолит следующих марок: ПТК, ПТ, ПТМ-1, ПТМ-2. Из текстолита ПТК, ПТ изготавливаются втулки, вкладыши, зубчатые колеса, ролики, прокладки, шпонки и другие детали машин.

Текстолит графитированный изготавливается также из хлопчатобумажной ткани, пропитанной фенолоформальдегидной смолой с добавлением графита; он находит применение для изготовления антифрикционных деталей.

Текстолит из крошки, получаемый горячим прессованием в специальных пресс-формах смеси из текстолитовой крошки с фенолоальдегидными смолами, используют для изготовления антифрикционных деталей заданной конфигурации (втулки, вкладыши и др.), которые имеют высокую точность размеров и требуемую шероховатость поверхности.

Детали, полученные из текстолита различных марок прессованием или механическими способами, мало изнашиваются, хорошо прирабатываются и работают при различных видах смазки, не образуют задиров на сопряженной поверхности пары трения, имеют коэффициент трения 0,2...0,3, высокую сопротивляемость усталости и допускают при трении скольжения удельное давление до 10 МПа при окружной скорости до 1 м/с.

В хлопкоочистительной промышленности применяются пластмассы на основе фенолоформальдегидной смолы с различными наполнителями — армирующими материалами, повышающими ме-

ханические и антифрикционные свойства, но снижающие их ударную вязкость. К таким пластмассам относятся волокнит, стекловолокнит и асболокнит, армированные соответственно хлопковым, стеклянным и асбестовым волокнами. По своим антифрикционным свойствам они уступают текстолиту.

Антифрикционные полимерные материалы. В последнее время для подшипников скольжения применяют полимерные материалы, отличающиеся высокими антифрикционными свойствами: низким коэффициентом трения, хорошей прирабатываемостью, малой изнашиваемостью, способностью поглощать энергию удара, хорошей работой при различных видах смазки, не образуют задиров на поверхности трения сопряженной детали. К таким полимерным материалам относятся: полиамидные смолы П-68, П-АК7, П-6, П-54/10, П-54/21, найлон и др.; поликапролакт (капрон, перлон, капролон), фторопласты.

Полиамидные материалы П-68, П-АК7, ПАК-80/2, П-6 применяются для изготовления и восстановления деталей литьем; П-54/10, П-54/21, П-АК60/40 — для получения пленок и покрытий; порошковые полиамиды П-68, П-АК7 и капрон — для получения покрытий вихревым и газопламенным способами. Полиамиды П-548, П-548/27 и другие применяют для изготовления клеев, лаков, пленок и т. д.

Полиамиды, кроме того, подразделяются на однородные (П-68, П-АК7 и др.) и смешанные (П-54, П-548 и др.). Однородные полиамиды плавятся при высоких температурах, минуя пластическое состояние при узком диапазоне температур. Смешанные полиамиды имеют низкую температуру плавления (примерно 170...190°) и широкий диапазон температур размягчения; переходят в жидкое состояние не сразу, а через пластическое состояние.

Найлон применяется для изготовления вкладышей, втулок, тонких покрытий и пленок. В подшипниковых узлах трения найлон допускает удельные давления и диапазон рабочих температур примерно такие же, как у баббитов, и имеет низкий коэффициент трения. Так, при работе по стали без смазки или при недостаточной смазке этот коэффициент трения равен 0,17...0,20, при масляной смазке — 0,014...0,02, с водой в качестве смазки — 0,02...0,05. Лучшими смазочными материалами для найлона являются минеральные масла, эмульсии и вода. Благодаря хорошим антифрикционным свойствам найлон применяют в парах трения без смазки или при недостаточной смазке. При температурах до 150°C на найлон не влияют минеральные масла и консистентные смазки. Он не растворяется в большинстве органических растворителей, не поддается воздействию слабых растворов кислот, щелочной и соленой воды. Найлон, нанесенный на трущиеся поверхности в виде облицовки или тонкослойного покрытия на металлические втулки, вкладыши и рабочие поверхности цельных подшипников, повышает их антифрикционные свойства.

Для деталей, изготовленных из нейлона, не требуются увеличенные зазоры в сопряжениях; малые зазоры позволяют повышать грузоподъемность трущейся пары. Тонкостенные покрытия из нейлона обладают высокой износостойкостью. Втулки или вкладыши с тонкой пленкой нейлона, нанесенной вихревым напылением или наклеенной, допускают удельное давление до 20 МПа, имеют низкий коэффициент трения и высокую износостойкость. Для наклеивания пленок нейлона толщиной 0,08...0,3 мм на трущиеся поверхности применяют клеи БФ, БФ-4, ПФЭ-2 и др.

Капрон (поликапролактан) представляет собой продукт полимеризации капролактама. Это твердая масса различного цвета, зависящего от степени чистоты: может быть белой, желтой, желто-коричневой, коричневой и темно-коричневой. Физико-механические свойства деталей, полученных литьем из капрона, зависят от марки капроновой смолы и технологии ее переработки в детали. Капрон при нагреве не размягчается, а переходит из твердого состояния в жидкое в узком интервале температур. Он отличается высокими механическими и антифрикционными свойствами и применяется для изготовления втулок, вкладышей, шестерен, звездочек и других деталей, а также для многократного восстановления деталей (шеек валов, осей, цапф и др.).

На изготовление и восстановление деталей идут отходы капрона и выбракованные капроновые детали после эксплуатации. Отходы подвергают очистке, дроблению до определенной равномерной зернистости, затем загружают в литьевую установку и доводят до температуры плавления и разливают в пресс-формы.

Детали, полученные из капрона, для улучшения свойств подвергают термической обработке в кипящей воде в течение 2...5 часов. Чаще всего литые детали не требуют механической обработки (кроме отрезки литников и зачистки линии разъема пресс-форм). Они обладают высокой износостойкостью при истирании в подшипниковых узлах трения как при смазке, так и без нее. Изменение размеров происходит только за счет остаточных деформаций при длительной эксплуатации.

Капрон малотеплопроводен, водопоглощаемость его до 4%, и это не отражается на использовании его в виде тонких пленок, покрытий, втулок небольшой толщины.

Фторопласт — волокнистый рыхлый порошок белого цвета, не горит, при нагревании не плавится, а только размягчается, не растворяется в обычных растворителях. Изделия из фторопласта получают литьем под давлением, прессованием и экструзией (выдавливанием размягченного и упрочненного фторопласта через отверстие — мундштук), приготовлением суспензий антикоррозионных покрытий и получением смазок, пленок (фторопласт-3, фторопласт-4). Из фторопластов изготавливают плиты, трубы, пленки, губки, шлайфы, краны, вентили, клапаны и другие изделия. Они находят применение при изготовлении различных прокладок, манжет, сальниковых набивок, причем в этом случае их необходимо смазывать минеральным маслом, глицерином, специальными сма-

зочными материалами или пропитывать парафином, смесями графита и т. д.

Фторопласты химически стойки к действию кислот, щелочей, большинства органических растворителей, окислителей и других агрессивных сред (фторопласт-4); влагостойки, не набухают и не размачиваются водой независимо от срока эксплуатации. Фторопласты имеют низкий коэффициент трения при граничной смазке 0,04...0,05 и незаменимы при сухом трении (без смазки), так как выполняют роль смазки; в узлах трения (на поверхности) не образуют задиров.

К существенным недостаткам фторопластов относятся низкая твердость и недостаточное допускаемое удельное давление (не выше 0,5 МПа). Они обладают слабой теплопроводностью, небольшой механической прочностью и высоким коэффициентом температурного расширения; в чистом виде для подшипниковых узлов почти не применяются. Пленка фторопласта к металлу не приклеивается. Фторопласты находят применение в трущихся сопряжениях в виде тонких поверхностных покрытий, в различных комбинациях с металлом (фторопласт-металл, фторопласт-стеклоткани и др.), что позволяет полностью использовать свойства фторопластов в трущихся сопряжениях деталей машин.

3.2. ПАРА ТРЕНИЯ ПРИ СИЛОВОМ И СКОРОСТНОМ РЕЖИМАХ РАБОТЫ

Работу пары трения характеризуют силовой режим — удельная нагрузка на поверхности трения (p , МПа) и скоростной — скорость относительного перемещения (m/c). В процессе работы трущейся пары значения этих параметров изменяются в зависимости от условий работы машины.

Исследованиями установлено, что величина изнашивания деталей зависит от удельного давления p , и с его увеличением степень износа возрастает, особенно при отсутствии масляного слоя, когда нет поддерживающего эффекта смазки. Интенсивность изнашивания ϵ в этом случае выражается зависимостью

$$\epsilon = \Delta h / \Delta S = c p^m,$$

где Δh — величина линейного изнашивания детали; ΔS — путь трения; c и m — постоянные, зависящие от свойств материала и истирающей способности поверхности, p — удельное давление на поверхности трения.

При небольших скоростях относительного движения (скоростях скольжения трущихся поверхностей) v и незначительной температуре на трущихся поверхностях величина линейного изнашивания запишется в виде

$$\epsilon = \Delta h / \Delta t = c p v,$$

где t — время, с.

Скорость относительного движения на поверхности трения по-разному влияет на величину изнашивания. При жидкостном тре-

нии увеличение скорости снижает износ, а при сухом и граничном трении изнашивание в начале процесса возрастает и, дойдя до максимального значения, уменьшается.

При полужидкостном трении, когда масляный слой воспринимает часть удельного давления и сказывается поддерживающая способность смазки, величина линейного изнашивания выражается зависимостью:

$$\epsilon = \Delta h / \Delta S = c p (1 - D \eta v l / H^2 p),$$

где $D \eta v l / H^2 p$ — параметр, характеризующий передачу доли общей нагрузки на пару трения через слой смазки; D — коэффициент, определяющий величину гидродинамического давления в масляном слое; η — вязкость масла; v — линейная скорость относительного движения на поверхности трения; l — основной линейный размер поверхности трения; H — минимальная толщина масляного слоя пары трения.

Чем лучше условия смазки (жидкостное трение), тем меньше величина линейного изнашивания и более легкие условия работы трущейся пары.

3.3. КАЧЕСТВО ТРУЩИХСЯ ПОВЕРХНОСТЕЙ ДЕТАЛЕЙ МАШИН

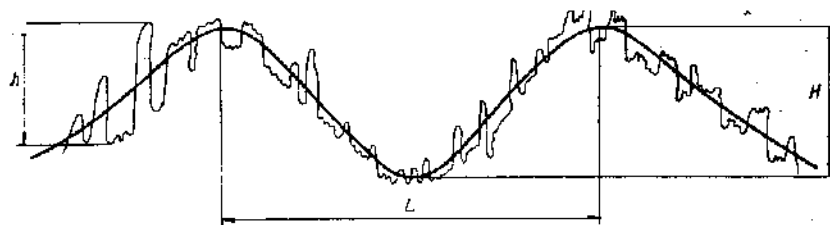
Эксплуатационные свойства деталей машин зависят от качества рабочих поверхностей, которое определяется их геометрией и физико-механическими свойствами металла в поверхностных слоях пары трения. Геометрические характеристики рабочих поверхностей деталей обусловлены неровностями, к которым относятся микрогеометрия (шероховатость), макрогеометрия и волнистость.

Термин *микрогеометрия* характеризует размеры поверхностных неровностей, расположенных внутри квадрата со стороной от одного или нескольких миллиметров. Под термином *макрогеометрия* понимают единичные неповторяющиеся отклонения поверхности детали от ее номинальной формы (карсетность, бочкообразность, конусность, эллипсность — для цилиндрической формы; выпуклость, неплоскостность, вогнутость — для плоской формы).

Волнистость — совокупность периодически повторяющихся, близких по размерам, чередующихся впадин и возвышений, которые образуют неровности со взаимным расстоянием, значительно большим, чем у микронеровностей. Форма волн волнистости чаще всего напоминает синусоиду.

Микронеровность (шероховатость) отличается от волнистости шагом неровности L и отношением ее шага к высоте h (рис. 3.1). Для микрогеометрии отношение шага к высоте $L/h < 50$, для волнистости $L/h \approx 50 \dots 500$.

Образование микронеровностей на поверхностях деталей обусловлено воздействием режущего инструмента на обрабатываемую поверхность при снятии стружки. В зависимости от движения инструмента различают продольную (в направлении движения инструмента) и поперечную (перпендикулярно движению инструмен-



3.1. Микронеровности и волнистость на поверхности детали.

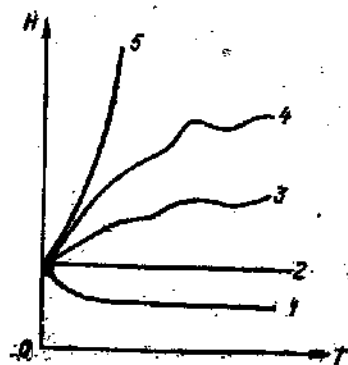
та) шероховатости. Величина микронеровностей зависит от геометрической формы инструмента, режимов обработки (скорости, подачи) и механических свойств обрабатываемых металлов.

От качества технологической обработки рабочих поверхностей деталей зависят их эксплуатационные характеристики (различные удельные давления, температура, коррозионная среда и другие факторы).

В процессе трения меняются физико-механические свойства поверхностных слоев. При механической обработке происходят пластические деформации, возникает явление наклепа, под действием высоких температур и химических изменений происходит обезуглероживание поверхностного слоя металла, насыщение его кислородом, азотом и др.

Процесс изменения микрогеометрии на поверхностях пары трения зависит от материала сопряженных деталей, удельного давления, смазочных материалов и условий смазки, производственных загрязнений и других факторов, которые и определяют вид износа.

На рис. 3.2 показаны изменения шероховатости поверхности в зависимости от первоначального ее значения. Кривые, показанные на графике, характеризуют различные виды износа. Кривая 1 характеризует изменение микрогеометрии на рабочих поверхностях нормального износа (качество поверхности улучшается в результате постепенного удаления частиц металла с выступов и заглаживания впадин). Абразивному износу, при котором шероховатость поверхности почти не изменяется за счет равномерного удаления слоя с поверхности трения, свойственна кривая 2. Кривые 3 и 4 характеризуют износ от пластических деформаций (повышение удельной нагрузки, недостаточная смазка и др.) и хрупкого выкалывания в результате упрочнения (наклепа) поверхностных слоев трущихся пар. Износ от сильно-



3.2. График изменения высоты микронеровностей (шероховатости поверхности) в зависимости от вида изнашивания.

го молекулярного схватывания, приводящего к заеданию трущейся пары, характеризует кривая 5.

Волнистость на износ трущихся поверхностей влияет различно. При увеличении высоты волны износ усиливается вследствие абразивного трения, но волнистость затрудняет молекулярное схватывание, приводящее к уменьшению износа как результата улучшения противозадирных свойств трущейся пары.

На износ трущихся пар влияют не только значения микронеровностей, но и их направление (продольное или поперечное). В конце периода приработки шероховатость трущейся поверхности (с учетом режима работы сопряжения) при нормальном износе улучшается и обеспечивает минимальную величину износа. Для сокращения периода приработки сопряжения принимают технологические меры (отделка поверхностей, приработка-обкатка, химическая обработка), повышающие износостойкость детали.

3.4. КАЧЕСТВО СБОРКИ СОПРЯЖЕНИЯ МАШИН И ЕГО ВЛИЯНИЕ НА ИЗНОС

На величину изнашиваемости и срок службы деталей оказывает влияние и качество сборки сопряжений машины. Допущенные ошибки при сборке пар трения — перетяжка подшипников, непараллельность и искривление осей и валов, неправильное зацепление зубчатых колес (радиальное и осевое биение), недостаточная балансировка вращающихся деталей машин — увеличивают износ.

При перетяжке подшипников возрастает удельная нагрузка, повышается температура поверхностного слоя, увеличивается работа трения, которая способствует накоплению тепла в узлах трения и выплавке антифрикционной заливки. С увеличением температуры в сопряжениях уменьшаются зазоры, что приводит к заклиниванию, заеданию и образованию задиров в узлах трения.

Непараллельность валов, осей, допущенная при сборке, уменьшает площадь контакта (зубчатые пары), в результате чего усиливается износ за счет проскальзывания и неточного обкатывания. Искривление оси вала приводит к тому, что точки контакта с подшипником располагаются по краям опорной поверхности, вследствие чего повышаются удельное давление и температура в трущемся слое, жидкостное трение теряет свое значение.

Неточная балансировка вращающихся деталей (пыльного цилиндра, крыльчатки вентилятора, колкового барабана, пыльчатых барабанов и других деталей и узлов) создает значительные инерционные силы, вызывающие вибрацию и быстрый неравномерный износ пар трения.

Для уменьшения износа, зависящего от качества сборки сопряжений машин, необходимо строго выполнять технические условия на сборку, проводя своевременный и тщательный контроль сборочных операций.

3.5. ВЛИЯНИЕ ЧАСТОТЫ ПУСКОВ И ОСТАНОВОВ МАШИН НА ИЗНОС ДЕТАЛЕЙ

Частота пусков и остановов машин значительно сказывается на величине износа: чем больше их в единицу времени, тем износ трущихся пар выше, и наоборот. Останов машин и аппаратов хлопкоочистительной промышленности обусловлен технологическими причинами (забой хлопка в транспортных устройствах: винтовых шнеках, сепараторе, сырьевой камере джинов, конденсоре и др.). В момент пуска большая мощность затрачивается на преодоление силы инерции покоя, а в узлах трения наблюдается сухое или граничное трение вместо жидкостного, так как масляный слой в состоянии покоя машины выдавливается и надежно скрепляет трущиеся поверхности. Это приводит к образованию точек контакта, молекулярному схватыванию, пластической деформации поверхностного слоя, т. е. к усилению износа деталей. Сокращение числа пусков и остановов машин зависит также от организационно-технических мероприятий.

3.6. СМАЗОЧНЫЕ МАТЕРИАЛЫ, ПРИМЕНЯЕМЫЕ ПРИ ЭКСПЛУАТАЦИИ ОБОРУДОВАНИЯ

Смазка машин уменьшает коэффициент трения в парах трения, молекулярное схватывание и температуру в поверхностном слое сопряжения, в результате снижается износ и увеличивается срок службы детали.

Выбор смазочного материала в парах трения зависит от режима работы (удельная нагрузка, скорость, температура, условия работы и др.), особенностей технологического процесса, конструкции подшипниковых узлов и состояния трущихся поверхностей, влажности и агрессивности среды, места установки машины. Смазка должна создавать надежный масляный слой необходимой толщины между поверхностями пары трения, не выдавливаться из зазоров при заданном режиме работы, предохранять трущиеся поверхности от коррозии, предупреждать нагрев, не высыхать с образованием твердых пленок, не окисляться кислородом воздуха и не иметь вредного влияния на здоровье обслуживающего персонала.

Для смазки машин в основном применяются минеральные масла, вырабатываемые из нефти, и консистентные (густые) смазки. К смазочным материалам относятся также сухие, воздушные и металлические смазки.

Жидкие смазочные материалы при температуре 20°C обладают различной степенью текучести, тогда как консистентные при той же температуре находятся в полутвердом пластическом состоянии. Жидкие смазки характеризуются вязкостью, которая является важным эксплуатационным свойством и отражает способность масел сопротивляться сдвигу в момент перемещения частиц

(молекул) жидкости друг относительно друга. Различают динамическую, кинематическую и условную вязкости.

Динамическая вязкость — это коэффициент внутреннего трения, выражающий собой силу, затраченную на перемещение верхнего слоя относительно нижнего со скоростью 1 м/с при площади сечения в 1 см² и расстоянии между ними в 1 см. За единицу ее принят *пауз*, имеющий размерность [0,1 (Н·с/м²)].

Кинематическая вязкость — это удельный коэффициент внутреннего трения, выражающийся отношением динамической вязкости жидкости к ее плотности при одной и той же температуре. За единицу ее принят *стокс* (м²/с).

Динамическая вязкость применяется при гидродинамических расчетах вязкости масел, кинематическая — при прокачиваемости их по трубопроводам. Обе вязкости выражаются в абсолютных единицах и называются *абсолютными*. Вязкость зависит от температуры, с повышением которой она уменьшается.

Условная вязкость — это отвлеченное число, выражающее отношение времени истечения из вискозиметра испытуемого масла в количестве 200 см³ ко времени истечения такого же количества дистиллированной воды при температуре 20°C. Она принята для оценки качества масел, работающих в парах трения.

Жидкие смазки характеризуются также температурой вспышки, воспламенения и застывания, кислотным числом, наличием механических примесей, воды, водорастворимых кислот и щелочей, коксуемостью. К ним относятся легкие промышленные масла марок Л (велосит), Т (вазелиновое), сепараторные — Л и Т, промышленные — 12, 20, 30 (иначе — веретенные 2 и 3, машинное — Л) и др. В подшипниковых узлах они облегчают работу трущихся пар за счет снижения коэффициента трения.

Жидкий масляный слой не только воспринимает удельную нагрузку, разделяет трущиеся поверхности и уменьшает их схватывание, повышает износостойкость, но и воспринимает капиллярное давление, которое расклинивает микротрещины и вызывает их дальнейшее развитие. При встрече двух трещин происходит отрыв частиц металла с поверхности трения, что еще более их углубляет. Разрушение поверхностных слоев металла при жидкой смазке происходит за счет кавитации, т. е. образования на трущихся поверхностях пор, которые, сливаясь с другими, вызывают выкрашивание частиц металла. Явление кавитации встречается в парах трения, расположенных рядом с быстроходными передачами, и сопутствует высокочастотной вибрации.

Преимущество жидкой смазки состоит в большей стабильности и чистоте, низком коэффициенте трения, хорошей работоспособности при высоких температурах и больших скоростях (частоте вращения и числе ходов при возвратно-поступательном движении), охлаждающем действии, возможности применения фильтров и контрольно-регулирующих устройств за подачей и наличием смазки, простоте смены и добавки масел, возможности сбора и регенерации отработанного масла. Недостатками ее

являются повышенная утечка из-за негерметичности подшипниковых узлов, маслопроводов, корпусов механизмов; необходимость доливки; повышенная пожароопасность; применение сложных уплотнителей в узлах трения и системах смазки.

Консистентные смазки — это минеральные масла, загущенные мылами. По составу загущающего мыла различают смазки кальциевые, натриевые и смешанного кальциево-натриевого основания, а также смазки с металлической основой, загущающиеся алюминиевыми, магниевыми мылами и др.

К кальциевым смазкам относят солидолы, не растворимые в воде, содержащие свободную и связанную воду. Они применяются при работе механизмов во влажных средах и при неизбежном соприкосновении с влагой. При температуре до 55°C и несколько выше они работают без пополнения свежими порциями. При повышении температуры кальциевые смазки плавятся, теряют воду, распадаются на жидкое масло и мыло. Восстановление их после плавления невозможно, поскольку они теряют свои смазочные свойства.

Натриевые смазки — консталины — в отличие от кальциевых после плавления и застывания можно применять повторно. Они легко растворяются в воде, особенно при высокой температуре, выделяют свободные жирные кислоты и щелочи, образующие на поверхностях металлов коррозию. Во влажных средах их применять нельзя.

Кальциево-натриевые смазки рекомендуется применять при повышенных температурах и незначительной влажности среды.

Консистентные смазки (вазелин технический и др.) могут быть загущены и немывальными (углеводородными) загустителями: парафином, церезином и петролатумом. Температура плавления смазок с углеводородными загустителями ниже температуры смазок, загущенных мылами. Консистентные смазки характеризуются температурой каплепадения, пенетрацией, содержанием свободных щелочей, механических примесей и воды.

Температурой каплепадения называют такую температуру, при которой происходит падение первой капли смазки, нагреваемой в строго определенных условиях. Чем выше температура каплепадения, тем лучше смазка и выше рабочая температура нагрева подшипника. Допустимая рабочая температура пары трения должна быть ниже температуры каплепадения: для углеводородных смазок — на 10° и для загущенных мылами — на 15°.

Пенетрация характеризует густоту смазки: ее плотность определяется по глубине погружения стандартного конуса в смазку при температуре 25°C в течение 5 с и выражается числом, показанным стрелкой на шкале пенетromетра. Число пенетрации отражает величину погружения конуса, выраженную в сотых долях сантиметра: чем оно больше, тем смазка легче, меньше степень густоты.

Свободные щелочи в смазке не связаны (в виде мыла). Они окрашивают фенолфталеин в спиртоводной среде в розо-

вый цвет. Свободная щелочь в количестве 0,2% предотвращает окисление металлов, увеличение же ее более чем на 0,2% вызывает потемнение цветных металлов.

Механические примеси попадают в смазку при небрежном хранении, в недоброкачественном сырье, в процессе производства и т. д. Содержанием механических примесей считают выраженное в процентах весовое содержание органических примесей и неорганических веществ, не растворимых в петролейном эфире, 10%-ной соляной кислоте или спиртобензольной смеси. В защитных и антикоррозионных смазках механические примеси нарушают целостность слоя смазки и способствуют окислению металлов.

Консистентные смазки обозначаются начальными буквами слов, определяющих область их применения: У — универсальная; И — индустриальная; М — морозостойкая; З — защитная; В — водостойкая и т. д. Например, УНЗ — универсальная, низкотемпературная, защитная; УН (вазелин технический) — универсальная, низкотемпературная; УС (солидол Л) и др. Консистентные смазки обладают большим сопротивлением выдавливанию, пластичны; могут применяться в тяжелых условиях работы, при граничном трении, в запыленной среде как более надежные, чем жидкие, ограждающие трущиеся пары от производственной пыли, когда не допускается разбрызгивание смазки; в местах, труднодоступных для смазки, а также в подшипниках качения, предохраняя детали от износа и коррозии, но не уменьшая при этом сопротивление трению.

Консистентные смазки обладают хорошей работоспособностью при малых скоростях и высоких удельных давлениях, знакопеременных и ударных нагрузках, частых пусках и остановках машин и высоких температурах. Они сохраняют смазочный слой, экономичны и имеют длительный срок службы, удерживаются в корпусе подшипника, заполняя все свободное пространство, препятствуют проникновению пыли. Недостатками консистентных смазок являются меньшая стабильность по сравнению с маслами; расслоение, расплавление и вытекание после длительной работы при высокой температуре; ухудшение работы при низких температурах; необходимость разборки и сборки механизма машины при смене смазки; трудность подвода смазки к смазываемым точкам из-за малых конструктивных решений смазочных устройств.

При выборе смазочных материалов необходимо учитывать удельное давление, скорость, рабочую температуру трущейся пары, состояние трущихся поверхностей, характер движения и нагрузки, расположение подшипниковых узлов трения, способ и место подвода смазки. Чем больше давление, тем выше должна быть вязкость масла. При большой скорости относительного движения вязкость должна быть меньше, так как увеличивается расклинивающее действие масляного слоя и проникновение его в зазор. С повышением температуры трущейся пары вязкость

масла снижается, консистентные смазки плавятся и вытекают. Чем выше рабочая температура, тем более вязкой должна быть смазка. В этом случае применяются жидкие смазки с высокой температурой воспламенения и малой испаряемостью, а для низких температур, наоборот, — смазки с малой вязкостью и низкой температурой застывания. При выборе смазки вначале исходят из того, какую нужно применять смазку — жидкую или консистентную, а уже затем — ее марку.

Обычно смазку для машин подбирают по двум-четырем узлам, работающим в трудных условиях, и принимают ее для всей машины.

Расход потребного количества смазочных материалов определяется по средней норме расхода масла для каждой группы оборудования по формуле

$$Q = N H m T k / 1000,$$

где Q — потребность масла на год, кг; N — количество единиц оборудования данной группы; H — средняя норма расхода масла или смазки (за смену на единицу оборудования), г; m — сменность работы оборудования; T — количество рабочих дней в году; k — коэффициент загрузки оборудования данной группы.

Полученные данные о расходе масел по каждой группе оборудования суммируются, а затем определяется общий расход смазочных материалов по сортам.

Для нормальной работы оборудования необходимо соблюдать режим смазки и чистки согласно правилам технической эксплуатации. Правильный уход за машиной, ее чистка и смазка влияют на работоспособность, долговечность, надежность машины, качество продукции и производительность.

ГЛАВА 4. ЭКСПЛУАТАЦИОННЫЙ ИЗНОС, ПОЛОМКИ ДЕТАЛЕЙ МАШИН И ИХ ПРИЧИНЫ

4.1. ОПРЕДЕЛЕНИЕ ТЕХНИЧЕСКОГО СОСТОЯНИЯ МАШИН

В процессе эксплуатации машин их техническое состояние постепенно ухудшается. Отклонение технического состояния от нормы проявляется в снижении производительности, появлении брака продукции, увеличении расхода энергии на единицу продукции, в шуме и ударах, вибрации деталей и узлов, нагреве трущихся пар, не свойственных данному оборудованию, и снижении КПД машин.

Состояние машин можно определить внешним осмотром, опросом работающих, расходом электроэнергии на единицу продукции и проверкой времени самоторможения.

Внешний осмотр позволяет установить состояние болтовых разъемных соединений, деталей в сопряжениях, видимые увеличения зазоров в трущихся парах, биение осей, валов, зубчатых

зацеплений, точность координации деталей и узлов машины. При внешнем осмотре выявляется степень износа и возможность дальнейшей эксплуатации машин, принимаются меры к устранению выявленных дефектов.

Опрос работающих на машине позволяет оценить степень изношенности отдельных узлов, механизмов и деталей, работающих в различных режимах, так как они лучше знают, как ведет себя машина при эксплуатации. По результатам опроса проводится ревизия этих узлов, механизмов и обнаруженные дефекты устраняют. Это способствует поддержанию машины в хорошем техническом состоянии.

Состояние машины можно также определить органолептическим методом. Этот метод требует большого опыта у определяющего и, таким образом, является субъективным. Определяющий на слух может выявить появившиеся шумы, стуки в узлах механизмов, свидетельствующие о ненормальной работе машины. В технике для проверки состояния машины применяют приборы (электроакустические установки, стетоскопы и др.), записывающие звуковые гаммы деталей и узлов при нормальном техническом состоянии машины и при появлении дефектов, а затем их сравнивают.

Видимую вибрацию деталей и узлов машин, которую создают инерционные силы, появляющиеся вследствие неуравновешенности вращающихся деталей (шкивы, барабаны, крыльчатки вентиляторов и др.), определяют рукой в местах слабого соединения (недостаточная жесткость остова машины, слабость фундамента, удлинение болтов в болтовых соединениях и др.). Вибрация деталей и узлов машин недопустима.

Нагрев трущихся пар определяют рукой или термпарой по изменению цвета термических красок под влиянием температуры. С повышением температуры у деталей трущейся пары нарушается работа узла, возрастают силы сопротивления движению, на преодоление которых затрачивается большая энергия.

Расход электроэнергии на единицу продукции дает качественную характеристику износа. Определяется количество продукции, выпускаемой в единицу времени, и за этот же период — расход электроэнергии. Если расход электроэнергии превышает планируемую норму, то машина должна пройти осмотр для выявления причин износа.

В практике производства для установления состояния машины широко применяется проверка времени самоторможения. Этот метод недостаточно точен, но благодаря своей оперативности относительно надежен и удовлетворяет производство. Время самоторможения (выбега), затрачиваемое на полный останов машины на холостом ходу с момента отключения энергии, характеризует состояние машины. Чем больше времени требуется на самоторможение, тем лучше техническое состояние машины, меньше силы сопротивления трению, лучше работают пары трения. Это свидетельствует о правильной сборке узлов, их регу-

лировке и наладке. Чем быстрее осуществляется самоторможение, т. е. чем больше сопротивление движению, тем больше требуется энергии на его преодоление, тем хуже состояние машины.

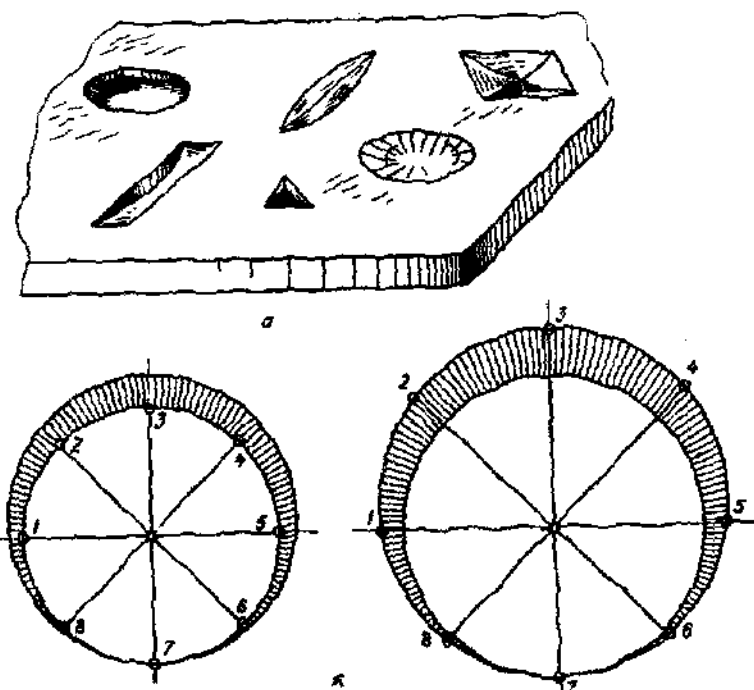
Для определения времени самоторможения машина запускается на холостой ход и тахометром определяется частота вращения механизма, затем электроэнергия выключается и секундомер замеряется полное время (в секундах) от момента выключения до полной остановки движущихся узлов машины. Полученное время самоторможения сравнивается с допустимым, определенным опытным путем для данной группы оборудования.

Проведение замеров самоторможения производится после четырех часов непрерывной работы машины (это необходимо, чтобы она вошла в температурный режим), а у вышедшей из ремонта — после шести-семи часов работы. Время самоторможения должно быть больше допустимого, что свидетельствует о нормальном техническом состоянии машины.

Современные методы повседневных наблюдений за процессом изнашивания деталей машин позволяют определить как величину износа, так и причины. При наблюдении выявляются различные дефекты деталей, устанавливается нарастание процесса износа во времени и его влияние на работу машины. Определением и систематизацией причин поломок деталей и интенсивности изнашивания можно предотвратить повреждение сочленения, установить срок службы и необходимый расход деталей на планируемый календарный период. Существует несколько методов наблюдения за износом и оценки его величины — микрометричный, весовой, искусственных баз, профилографирования, меченых атомов (радиоактивных изотопов).

Микрометричный метод основан на том, что под наблюдением берутся сопрягаемые узлы, а в них — детали однотипных машин, работающие в одинаковых условиях. Выбранные детали сопряжения замеряются (микрометром, штангенциркулем, индикатором и др.), определяются их геометрические размеры и форма поверхности трения. По характеристике металлов, из которых изготовлены детали сопряжения, определяются механические свойства, химический состав, структура, а по виду механической обработки — состояние поверхностей деталей. В процессе работы сопряжения фиксируются условия эксплуатации — окружная скорость, удельная нагрузка, вид смазки, температура трущихся пар, режим смазки и очистки.

Детали в процессе работы изнашиваются, поэтому через определенное время производится замер этих же деталей шкальными инструментами, а результаты заносятся в подготовленные бланки-протоколы наблюдений. Периодичность замеров (микрометрирование) устанавливается в зависимости от стадии износа деталей. В стадии приработки замеры проводят чаще, а в стадии нормального износа — реже, через большие промежутки времени. Результаты наблюдений подвергают математической обработке и получают средние данные о величине износа. Микромет-



4.1. Искусственные базы различной формы (а). Круговые диаграммы износа (б).

ражный способ оценки величины допустимого износа и искажения трущихся форм деталей не отличается большой точностью, но прост, оперативен, находит широкое применение в практике, давая лишь приближенные значения местного износа.

При весовом методе определения величины износа до начала работы детали тщательно очищают и взвешивают, в процессе работы (через определенные промежутки времени) и в конце ее также взвешивают. По разности весов определяют величины потерь веса детали в процессе работы. Полагают, что в данном методе износ симметричный и равномерный. Метод дает суммарную величину потери веса по всей трущейся поверхности и лишь косвенно величину линейного износа.

Метод искусственных баз предполагает нанесение на трущуюся поверхность суживающихся углублений (рис. 4.1) различной формы (конус, пирамида, углубления и др.). Нанесенные углубления на поверхность трения замеряют до начала работы, в процессе изнашивания они уменьшаются, и их измеряют через определенное время. По изменяющимся размерам искусственных баз (отпечатков) судят о величине износа. Этот метод наблюдения за износом не требует разрушения детали и возможен как на деталях тел вращения, так и плоскостных.

Метод профилографирования заключается в снятии профилограмм в разные стадии износа одного и того же микроучастка поверхности трения. Сравнением профилограмм определяют величину износа. Этот метод дает результаты при изучении местного износа, но он сложен и применяется только в лабораторных условиях.

Метод меченых атомов основан на применении радиоактивных изотопов, излучающих энергию в процессе радиоактивного распада. Счетчики Гейгера улавливают излучение и передают на радиотехническую аппаратуру, которая считает импульсы. Изотопы вводятся в деталь в процессе литья, при изготовлении заготовки, при помощи вставок — «свидетелей» износа, облучением нейтронами, методом термодиффузии и др. Во время работы таких деталей продукты износа уносятся смазкой. В потоке смазки установлены счетчики, регистрирующие число импульсов, по которым определяют величину износа.

4.2. ПРИЧИНЫ ПОЛОМОК ДЕТАЛЕЙ МАШИН

Изучение износа позволяет подобрать более износостойкий материал для изготовления деталей, подвергнуть их термической, химико-термической обработкам и упрочняющей технологии, тем самым увеличивается срок службы, т. е. повышается надежность и долговечность машины.

Причиной выхода оборудования из строя (по техническому состоянию) помимо нормального износа является поломка деталей в результате несоблюдения правил технической эксплуатации, недостаточной квалификации обслуживающего персонала, дефектов на деталях, образовавшихся в процессе изготовления и сборки, несвоевременного и недоброкачественного ремонта, коррозионных разрушений, перегрузок из-за недостаточной балансировки вращающихся деталей, ошибок, допущенных в расчетах и при конструировании машины, и усталости металлов.

Анализ причин поломок позволяет классифицировать детали:

- а) на теряющие работоспособность в результате воздействия рабочих нагрузок выше допустимого предела (остаточная деформация);
 - б) разрушающиеся при изменении первоначальных свойств металла в процессе эксплуатации — усталость, способствующая образованию трещин и дальнейшему их росту в результате многократного повторения напряжений; ползучесть; коррозия, снижающая прочность металла; износ и другие поверхностные разрушения — задиры, риски, царапины;
 - в) разрушающиеся от действия нагрузок хрупкого излома, приводящего к трещинам без видимых остаточных деформаций.
- Одной из причин поломок деталей является хрупкий излом, который происходит вследствие большой скорости деформации,

повреждения поверхности, температурных колебаний, неудовлетворительного химического состава, неметаллических включений в металле и др.

Усталость металла наступает при наличии и изменении переменных напряжений, каждое из которых называется *циклом*. Время протекания одного цикла называется *периодом*, а количество их в единицу времени (1 мин) называется *частотой цикла*. Максимально допустимое напряжение цикла, при котором не наступает разрушение металла при неограниченном числе циклов, называется *пределом выносливости*, или *пределом усталости*.

Перегрузка деталей различно влияет на усталость металла. Малые перегрузки вызывают упрочнение металла, а большие — его понижение. Разрушение деталей от усталости происходит внезапно, без видимых внешних признаков, предупреждающих об угрозе поломки, что приводит к авариям.

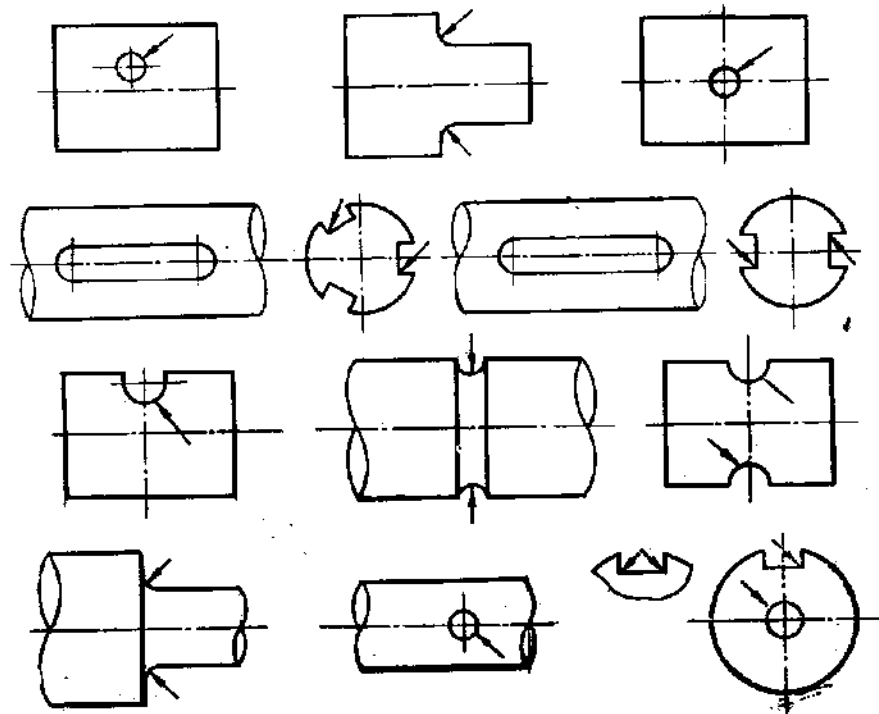
Поломки деталей разделяются на усталостные, преждевременно усталостные и поломки из-за циклической перегрузки.

Разрушение деталей происходит при переменных напряжениях не только ниже предела прочности материала, но и ниже предела текучести и упругости. Оно является следствием концентрации местных напряжений, развивающихся в деталях вблизи отверстий, резьбы, шпоночных канавок, выточек, рисок, царапин, трещин и неметаллических включений в металле. Для предупреждения разрушения деталей от усталости производят точную выверку сопряжений трущихся пар, тщательную балансировку быстро вращающихся деталей, устраняют биение и несоосность деталей, проверяют болтовые соединения и применяют амортизаторы, смягчающие ударные нагрузки.

Детали разрушаются обычно в местах резкого изменения размеров и площади сечения (выточка, отверстие, шпоночные пазы, галтель и т. д.), где происходит концентрация напряжений, снижающая предел выносливости (рис. 4.2).

Наряду с резкими переходами на предел выносливости влияет размер деталей, или масштабный фактор, который выражается отношением предела выносливости детали к пределу выносливости образца. Он зависит от формы детали и технологий ее изготовления. С увеличением диаметра детали уменьшается ее предел выносливости. Это объясняется неоднородностью свойств металла по сечению и влиянием перепада напряжения от наружных поверхностей к внутренним, от более упрочненных слоев к неупрочненным. Для повышения предела выносливости в местах концентрации напряжений необходимо скругление, сглаживание, упрочнение (создание сжимающих напряжений) посредством наклепа резких переходов деталей.

Качество поверхности отражается на усталостной прочности детали. После механической обработки детали на поверхности ее часто остаются риски, царапины, подрывы и другие дефекты, на которых концентрируются напряжения, вследствие чего снижается усталостная прочность. Высокопрочные (твердые) мате-



4.2. Места возможного разрушения деталей (показаны стрелкой).

риалы чувствительнее к концентрации напряжений из-за шероховатости поверхности, чем менее прочные. Для снижения влияния шероховатости поверхности на предел выносливости применяют различные технологические обработки: отделочные операции при механической обработке, химико-термическая обработка (цементация, азотирование), закалка ТВЧ, накатка (упрочнение) поверхностного слоя детали и др.

Усталостная прочность зависит также от характера сопряжения деталей, механических свойств и структуры металла, его чувствительности к надрезу и коррозии. Неподвижные сопряжения (посадка) оказывают наиболее сильное влияние на предел выносливости. Чем однороднее внутренняя структура металла, тем выше предел выносливости. Мелкозернистая структура составляющих сплава повышает предел выносливости, крупнозернистая — снижает. Надрезы на деталях снижают предел выносливости для сталей на 35...55%, а для чугуна — на 5...20%. С увеличением предела прочности металла чувствительность к надрезу повышается, а предел выносливости уменьшается, и наоборот.

Коррозионные поверхностные разрушения снижают предел выносливости. При работе деталей, подвергающихся местной кор-

розии, первые трещины образуются не только вследствие перенапряжения и пластических деформаций, но и разъедающего действия корродирующей среды. Предел выносливости деталей, пораженных коррозией, по сравнению с деталями, не подверженными коррозии, снижается в несколько раз. Чтобы повысить предел выносливости деталей, их подвергают антикоррозионным покрытиям.

4.3. СПОСОБЫ ОБНАРУЖЕНИЯ ДЕФЕКТОВ ДЕТАЛЕЙ МАШИН

При эксплуатации машин в их деталях появляются дефекты, которые обнаруживаются в процессе работы и во время разборки машин при ремонте. Дефекты можно разделить на видимые (внешние) и невидимые (внутренние). Видимые дефекты — значительный прогиб, увеличенные зазоры (0,2...0,3 мм), стук, шумы, качка, видимое биение, вибрация, следы износа на поверхностях трения — могут быть определены органолептическим способом при работе машины. Невидимые дефекты обнаружить в процессе работы машины нельзя, и их определяют с помощью инструментов и приборов (инструментальным способом) во время разборки машин на детали, после их очистки и сушки.

Внешние дефекты определяются органолептическим и инструментальным (штриховыми инструментами и приборами) способами, внутренние — только приборами.

Дефекты деталей определяются осмотром, прослушиванием, керосиновой пробой, люминесцентной, магнитной и ультразвуковой дефектоскопией, рентгенодефектоскопией, инструментами и др.

Наиболее простой метод обнаружения дефектов — визуальный (осмотр). Он позволяет выявить трещины, изгибы, скручивание в деталях, удлинение и смятие резьбы, износ, биение, коррозию, ослабление креплений, негерметичность уплотнителей (просачивание масла), повышенную температуру узлов трения, осевое смещение деталей. Осмотр позволяет определить качественную сторону дефектов, но не количественную.

Прослушивание (акустический способ) позволяет выявлять появившиеся посторонние шумы, стук при работе машины, узлов, сочленений. Оно осуществляется с помощью приборов (стетоскопы) и без них. *Стетоскоп* — слуховой аппарат, состоящий из металлического корпуса, внутри которого расположена мембрана. К корпусу подведены две резиновые трубки с утолщениями на концах, и в него ввинчивается сменный наконечник. Прикладыванием наконечника к прослушиваемой детали определяют силу звука и его отклонение от нормального, по которому судят о наличии дефекта. Применяют более совершенные стетоскопы с мембранной коробкой, позволяющей отделить посторонние звуки от характерных при работе исследуемой детали, — *тектоскопы*. Для распространенных узлов машин (зубчатые передачи и др.)

разработаны гаммы звуков, по которым и определяют наличие дефектов.

Керосиновая проба применяется для выявления трещин на поверхностях деталей. Деталь опускают в керосин или бензин на 20...25 мин, после чего тщательно вытирают, а затем покрывают тонким слоем меловой обмазки. При наличии трещины меловая обмазка в месте дефекта темнеет, впитывая бензин или керосин.

Рассмотренные способы оценки состояния являются приближенными.

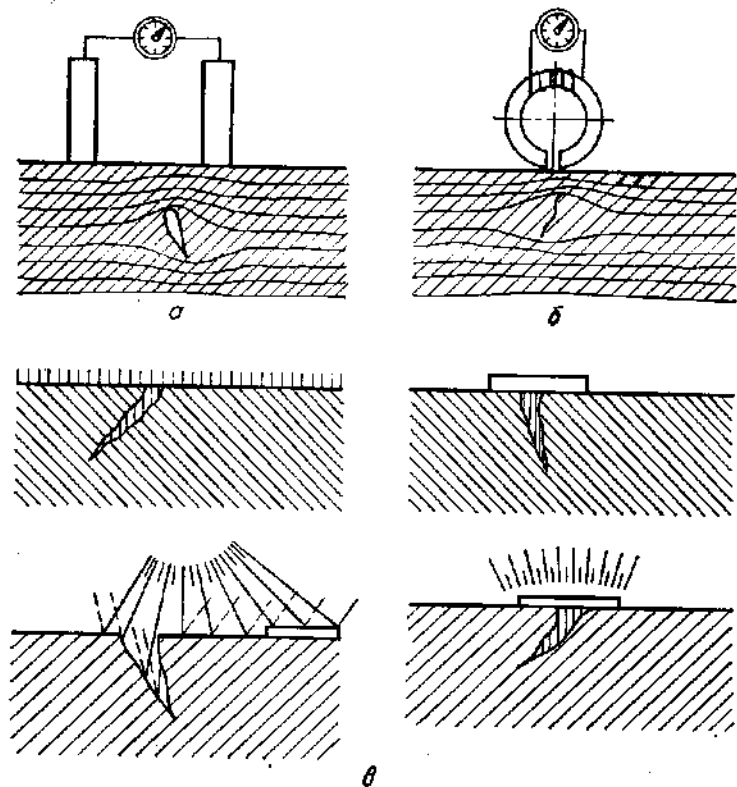
Инструментальный способ определения величины дефекта точнее. Дефекты от износа и искажения формы деталей (овальность, конусность и др.) определяются универсальными штриховыми инструментами, приборами и шаблонами. Прогиб определяется индикаторами, рейсмусами. При определении дефектов необходимо иметь каталоги рабочих чертежей. Инструментальный способ позволяет сравнивать действительный размер детали с размером на чертеже (различие размера характеризует величину износа), определять количественную и качественную характеристики дефектов, как, например, замер трущейся шейки вала, замер зазора щупом, определение температуры трущейся пары с помощью чувствительной термопары с гальванометром, отградуированным на температуру, и др.

Магнитная дефектоскопия — метод неразрушающего контроля, позволяет выявлять закалочные трещины, волосовины, раковины, газовые поры на поверхности и небольшой глубине (до 10 мм).

В основе магнитной дефектоскопии лежит исследование отклонений (искажений) магнитного потока, возникающих в местах дефектов в деталях из ферромагнитного металла в результате повышенного магнитного сопротивления. Отклонение магнитного потока в детали улавливается специальными индикаторами, в качестве которых используется магнитный порошок или его суспензия в масле.

Способ магнитного порошка заключается в следующем: изделие подвергают намагничиванию — полюсному, циркулярному, комбинированному (деталь вводят в поле электромагнита или соленоида, через нее пропускают электрический ток одновременно первым и вторым способами, а затем покрывают магнитной суспензией (или погружают в нее) или порошком. Частицы порошка или суспензии затягиваются возникающим неоднородным отклоненным потоком в зоне дефекта. По осевшим на поверхности детали жилам порошка судят о величине дефекта, а по их интенсивности — о глубине дефекта.

Отклонение магнитного потока в зоне дефекта проверяемой детали измеряют также индукционным способом (рис. 4.3, а, б). В приборах индукционного типа искателем дефектов является катушка, которая помещается на поверхности или одевается на намагничиваемую деталь. При прохождении через дефект дета-



4.3. Дефектоскопия деталей:
а, б — магнитная; в — люминесцентная.

ли в катушке искателя индуктируется ток вследствие изменения магнитного потока, который подается на шкалу прибора.

Ультразвуковая дефектоскопия основана на использовании ультразвуковых колебаний при обнаружении дефектов деталей. В основу положена способность звуковых волн (с частотой колебаний 0,5...10 МГц и выше) распространяться в твердом теле (металле) в продольном и поперечном направлениях тонким, почти не расходящимся пучком. По мере прохождения звуковой волны (пучка), на пути которой возникает дефект (трещина, раковина, неметаллические включения и др.), она частично отражается и частично рассеивается. Ультразвуковая дефектоскопия — один из наиболее универсальных методов неразрушающего контроля, позволяющий обнаруживать дефекты на большой глубине в металле. В ремонтной практике нашли применение ультразвуковые дефектоскопы УЗД-7Э, УЗД-7НМ и др.

Люминесцентный способ применяется для обнаружения поверхностных дефектов деталей (пор, трещин, раковин). В основу способа положена способность флюоресцирующих веществ светиться при их облучении ультрафиолетовыми лучами. Контролируемую деталь очищают от загрязнений, затем помещают во флюоресцирующую жидкость или ее наносят на поверхность детали кистью. Избыток жидкости с поверхности удаляют струей воды, и деталь просушивают сжатым воздухом или в сушильном шкафу (камере). После просушки деталь опыливают порошком силикагеля (SiO_2). Это необходимо для того, чтобы из глубины трещины переместить на поверхность флюоресцирующую жидкость, а затем ее облучают ультрафиолетовыми лучами в камере. Облученный флюоресцирующий слой, имеющийся в трещине детали, начинает светиться ярким светом, четко очерчивая ее форму (рис. 4.3, в).

Способ фосфоресцентной пробы не требует облучения ультрафиолетовыми лучами; фосфор вводится в раствор, светится в камере сам и указывает на дефекты поверхности.

Преимущество люминесцентного способа перед магнитной дефектоскопией состоит в том, что он может быть использован для обнаружения дефектов деталей, изготовленных из цветных металлов, пластмасс и других немагнитных материалов.

ГЛАВА 5. КОРРОЗИЯ ДЕТАЛЕЙ МАШИН И АНТИКОРРОЗИОННАЯ ЗАЩИТА

5.1. КОРРОЗИЯ МЕТАЛЛОВ. ФАКТОРЫ, ВЛИЯЮЩИЕ НА КОРРОЗИЮ

Коррозией называется процесс разрушения (разъедания, ржавления) металлов и сплавов в результате химического или электрохимического воздействия окружающей среды. Коррозионные разрушения наносят огромный ущерб народному хозяйству.

В хлопкоочистительной промышленности часть транспортирующих механизмов — разборщик бунтов РБД, разборщик-питатель РП, машина ОБТ, транспортеры хлопковые ленточные, ленточные питатели, конвейеры винтовые (шнеки) и др. — работает в атмосферных условиях, некоторая часть оборудования размещается под навесами, остальное технологическое оборудование располагается в неотопляемых промышленных помещениях, в запыленной среде, что способствует коррозионному разрушению металлов и сплавов.

Коррозия оставляет матовую, а затем светло-коричневую, переходящую в темно-коричневую пленку окислов, покрывающую всю поверхность детали или ее отдельные участки. Постепенно пленка на поверхности разрушается, и образуется темно-коричневый налет, уходящий в глубину металла и разрушающий его.

На процесс коррозии металлов влияют факторы окружающей среды (химический состав, температура, давление), а также несовершенство технологии изготовления и обработки, ухудшающие физико-механические свойства поверхности металла.

Главные факторы при коррозионном разрушении называются *решающими коррозионными*. Воздействуя на них, можно значительно уменьшить скорость протекания процесса коррозии или полностью его ликвидировать.

Факторы коррозии, зависящие от физико-механических свойств металла, называются *внутренними*. К ним относят: включение инородных материалов; окислы или другие соединения металлов; наличие различных фаз в структуре, внутренних напряжений от действия постоянных или переменных нагрузок и пластических деформаций, вызывающих остаточные напряжения. Под влиянием этих факторов скорость протекания процесса коррозии на поверхности детали изменяется. Внутренние напряжения, особенно их концентрация по граням и зернам кристаллов, ускоряют коррозию, способствуют переходу равномерной поверхностной коррозии в межкристаллическую.

Скорость коррозии зависит от качества обработки детали. При высоком качестве отделки шероховатости поверхности создается более устойчивая защитная пленка, улучшающая антикоррозионные свойства детали. При грубой, черновой, обработке поверхности детали устойчивая антикоррозионная пленка не образуется и поверхность начинает быстро корродировать.

Внешние характеристики процесса коррозии (химический состав, концентрации, температура, давление окружающей среды) называют *внешними коррозионными факторами*, которые значительно влияют на скорость коррозии. Внутренние факторы, зависящие от свойств металла, не изменяются, а внешние подвержены изменениям.

В начале процесса коррозии температура и давление атмосферы оказывают воздействие только на поверхности металла. При реакции окисления кислород, находящийся у поверхности, расходуется, и его поступление для продолжения реакции зависит от диффузии. Поступление кислорода к месту реакции в результате диффузии идет медленнее, чем это необходимо. Реша-

ющим фактором возрастания коррозии становится скорость диффузии — растворимость и структурное состояние продуктов, скорость проникновения компонентов среды через слои продуктов коррозии и др.

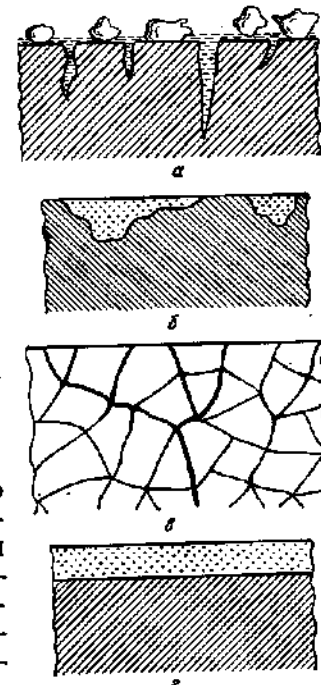
Все металлы и сплавы имеют различную коррозионную стойкость. Согласно стандарту коррозионная стойкость металлов оценивается по десятибалльной шкале (табл. 5.1) и выражается глубинным показателем (мм/год).

5.1. КЛАССИФИКАЦИЯ КОРРОЗИОННЫХ РАЗРУШЕНИЙ

Коррозионные разрушения подразделяются на следующие группы: по виду протекающего процесса — на электрохимическую и химическую, по внешнему виду — на равномерную и неравномерную, по решающему фактору — от усталости в результате колебания нагрузок (вибрации), по напряженности металла и коррозионной среде — атмосферную, в воде, в газах, от воздействия различных механических веществ и т. д.

Электрохимическая коррозия сопровождается возникновением электрического тока при наличии между металлами электропроводных сред — электролитов (растворы кислот, солей, щелочей, влажный воздух или другой газ и т. п.). Электрохимическая коррозия возможна тогда, когда коррозионная среда является электролитом, т. е. в ней электрически соединяются два различных металла, в результате чего происходит процесс их растворения. Для появления электрохимической коррозии достаточно, чтобы на поверхности детали (рис. 5.1, а) появилась капельная конденсация влаги (тонкая видимая пленка при высокой относительной влажности среды или тончайшая невидимая пленка при сравнительно невысокой относительной влажности).

Химическая коррозия — это разрушение металлов вследствие воздействия среды, не сопровождающееся протеканием электрического тока. Коррозионной средой являются высокотемпературные газы (кислород, сероводород и др.) и неэлектропроводные жидкости. При химической коррозии происходят окислительно-восстановительные реакции. Процесс протекания химической коррозии проще, чем электрохимической, и решающих факторов меньше.



5.1. Коррозионные разрушения:

а — центры конденсации влаги; б, в, г — разновидности коррозионных разрушений.

Таблица 5.1

Шкала коррозионной стойкости металлов

Группы стойкости	Скорость коррозии, мм/год	Стойкость в баллах
Совершенно стойкие	Менее 0,001	1
	Весьма стойкие	Более 0,001 . . . 0,005
Стойкие	0,005 . . . 0,01	3
	Более 0,01 . . . 0,05	4
	0,05 . . . 0,1	5
Пониженно-стойкие	Более 0,1 . . . 0,5	6
	0,5 . . . 1,0	7
Малостойкие	Более 1,0 . . . 5,0	8
	5,0 . . . 10,0	9
Нестойкие	Более 10,0	10

При протекании процесса могут возникнуть защитные пленки из продуктов коррозии, и тогда на скорость коррозии будет влиять температура газов. При отсутствии пленок на поверхности детали процесс коррозии будет протекать значительно быстрее.

Равномерная коррозия охватывает всю поверхность детали и разрушает ее равномерно (на одинаковую глубину на разных участках). Скорость процесса протекания равномерной коррозии определяется потерей массы или уменьшением линейных размеров на единицу времени. Коррозия снижает прочность деталей, уменьшающуюся пропорционально количеству разрушенного металла (рис. 5.1, г).

Неравномерная коррозия — это разрушения в виде разрозненных очагов (рис. 5.1, б) на поверхности, проникающие на разную глубину. Она разрушает деталь раньше, чем равномерная, при одном и том же количестве потерянного металла. Неравномерная коррозия подразделяется на местную, точечную, послойную, избирательную, ниточную, межкристаллическую и транскристаллическую. Для *местной* коррозии различной ширины и глубины характерны разрушения металла только на отдельных участках поверхности. Детали, пораженные местной коррозией, чувствительны к надрезу и концентрации напряжений, приводящих их к поломке. *Точечная* коррозия образуется на небольших участках поверхности и проникает на глубину, значительно превосходящую длину пораженного участка поверхности. Она характеризуется числом точек на единице площади и максимальной глубиной проникновения, или отношением площади коррозионной поверхности к непокоррозированной площади. *Послойная* коррозия протекает по границам слоев металлов, полученных прокаткой или изготовленных из слоистых материалов. При этом происходит отслаивание продуктов коррозии — отдельных пластинок — с поверхности детали. Такой вид коррозии у металлов встречается редко. При *избирательной* (селективной, выборочной) коррозии в процессе участвует только определенный химический компонент металла, являющийся твердым раствором. Такая коррозия встречается при обесцинковании латуни, ведет к снижению механических свойств и образованию трещин на поверхности металла. *Ниточная* коррозия — электрохимическая — в виде тонких длинных волокон возникает под органическими прозрачными и гальваническими покрытиями, в порах, трещинах краски и т. п. под воздействием внешней среды с относительной влажностью 65... 93%. *Ниточная* коррозия — скорее дефект внешнего вида, чем опасного разрушения детали. *Межкристаллическая* коррозия (рис. 5.1, в) встречается только у металлов и протекает вдоль границ зерен кристаллов, развиваясь в глубину. Межкристаллическая коррозия с поверхности может быть незаметна. Этот вид коррозии сильно ослабляет деталь и в большинстве случаев приводит к авариям. Межкристаллическая коррозия вызывается электрохимическими процессами. Она возникает из-за осаждения загрязнений или концентрации напряжений на поверхностях соприкосновения кристаллов,

связанных с различием их ориентировки в структуре металла. *Транскристаллическая* коррозия проявляется в виде трещин, идущих поперек кристаллов в глубину детали, при одновременном внешнем и внутреннем механическом напряжении металла. На поверхности детали при этом отсутствуют следы коррозии, и деталь сохраняет прежнюю массу. Ее появление приводит к ухудшению механических свойств без видимых признаков коррозионного разрушения и к внезапной поломке детали.

Внутренние напряжения, возникающие в деталях в процессе их изготовления или ремонта, а также во время работы, вызывают упругие и пластические деформации, в результате которых зерна кристаллов поворачиваются, деформируются, сдвигаются. Внутренние напряжения ускоряют или концентрируют коррозию на небольших участках поверхности, отчего деталь усиленно корродирует, распределение коррозии по поверхности ухудшается вследствие образования местной коррозии, впоследствии переходящей в межкристаллическую.

Коррозия от усталости наступает тогда, когда металл подвергается колебательной нагрузке, в результате чего разрушается при меньших напряжениях, чем допускаемое напряжение предела усталости. Коррозия от усталости металла проявляется в виде большого числа микротрещин, в которых происходит концентрация напряжений, затем она переходит в транскристаллическую. Коррозия может быть уменьшена нанесением защитных покрытий, снижением шероховатости поверхности, использованием коррозионно-стойкого металла.

Коррозия при трении возникает в трущихся парах, имеющих высокий коэффициент трения. Трущиеся поверхности прижаты друг к другу, а их взаимное движение носит колебательный характер. При относительном движении отрываются незначительные твердые частицы металла, которые вследствие активности быстро окисляются. Образовавшиеся окислы тверже поверхностного слоя детали и способствуют отрыванию других частиц металла, ускоряя процесс коррозии.

Атмосферная коррозия часто образуется на деталях машин и зависит от ряда факторов, характеризующих атмосферу, — относительной влажности, агрессивности компонентов и содержания вредных газов (диоксида серы, хлористого водорода, сероводорода и др.). Атмосферная коррозия является электрохимической. Электролитом в ней является водяная пленка, образуемая в результате конденсации влаги из воздуха, имеющей высокую относительную влажность. Значительная часть хлопкоочистительного оборудования подвергается атмосферной коррозии.

5.3. СПОСОБЫ БОРЬБЫ С КОРРОЗИЕЙ

Коррозия, возникающая на поверхности и внутри металла, разрушает значительное количество деталей машин и аппаратов хлопкоочистительной промышленности, изготовленных из сравни-

тельно дешевых материалов, большинство из которых не обладают достаточной коррозионной стойкостью. Разработано много способов борьбы с коррозией, к которым следует отнести: правильный выбор материала для изготовления деталей при работе в определенных средах, подбор структур металла, снижение шероховатости поверхности при механической обработке, нанесение защитных покрытий, изменение коррозионной среды, электрическая защита и др.

Основным способом борьбы с коррозией является нанесение на поверхность деталей металлического и неметаллического защитного покрытия. Такие покрытия прочно соединяются с поверхностью защищаемого металла, не образуют пор и имеют равномерную толщину. Металлические защитные покрытия на деталях получают различными способами: электролитическим (гальваническим), химическим, диффузией, напылением, механотермическим и др. Перед нанесением защитного слоя металла детали очищают от производственных загрязнений стальными щетками, скребками-шаберами, пескоструйной обработкой, промывкой в органических растворителях для обезжиривания, травлением в неорганических кислотах для растворения поверхностных окислов и т. д.

Гальванический способ заключается в том, что покрываемую защитным слоем деталь помещают в качестве катода в электролит (раствор), содержащий соли осаждаемого металла. При прохождении постоянного тока из электролита выделяется защитный металл и осаждается на детали. Этим способом можно получать защитные покрытия из меди, хрома, никеля, цинка и т. п. Достоинство этого способа — небольшой расход металла, высокое качество покрытия, хорошая сцепляемость с основным металлом, возможность точной регулировки толщины покрытия; недостаток — длительность процесса.

При горячем способе получения защитного покрытия деталь погружают (окунают) в ванну с расплавленным металлом. В качестве защитных покрытий применяют металлы с низкой температурой плавления (свинец, олово, цинк). Способ применим для деталей различной конфигурации. Для обеспечения достаточно прочного покрытия необходимо, чтобы основной металл детали и металл покрытия образовывали между собой сплав.

Горячий способ прост, высокопроизводителен. Однако из-за трудности регулирования процесса не удается создать покрытие заданной толщины, теряется большое количество металла за счет угара.

Диффузионный способ основан на диффузном насыщении поверхностных слоев изделий различными защитными металлами. Для этого деталь нагревают и продолжительное время выдерживают в среде, богатой защитным металлом, в результате этого она насыщается с поверхности новым защитным сплавом переменного химического состава. Различают следующие виды

диффузионных процессов: диффузионное хромирование (хром), силицирование (кремний), алитирование (алюминий) и др.

Механотермический (плакирование) способ покрытия одного металла другим при получении биметалла заключается в заливке поверхности детали защитным металлом или сплавом и прокатке в горячем состоянии до получения необходимой толщины. Этот способ покрытия позволяет получать следующие комбинации: сердцевину — из углеродистых сталей, наружные слои — из латуни, бронзы, меди и др.

Применяется также электрохимическая и химическая защитная обработка деталей от коррозии, позволяющая получать оксидные или другие защитные слои и пленки. Оксидные пленки получают окислением при высоких температурах в окислительных средах или в оксидных щелочных и кислотных растворах.

Оксидирование — химический, электрохимический и термический способы получения защитных пленок на поверхности деталей. Оксидные пленки предохраняют поверхности деталей, изготовленных из черных и цветных металлов, от коррозионного разрушения в легких условиях эксплуатации, а также придают им декоративный вид. Перед нанесением оксидной пленки поверхности деталей доводят до требуемой шероховатости и обезжиривают.

Детали, изготовленные из чугуна и стали, подвергают химическому и термическому оксидированию. При химическом (щелочном) оксидировании детали погружают в концентрированный кипящий раствор едкого натра и минеральных окислителей и выдерживают в ванне 1,5...2 ч для получения антикоррозионных пленок, а затем промывают в проточной воде, в слабом растворе хромового ангидрида и в мыльном растворе при температуре 80...90°C в течение 3...5 минут. Обработанные в мыльном растворе детали смачивают маслом и сушат, затем погружают их на несколько минут в минеральное масло (индустриальное, машинное, вазелиновое или трансформаторное), нагретое до 110...115°, после чего протирают ветошью. Оксидная пленка чугунов и кремнистых сталей имеет коричневый цвет, а остальных марок сталей — синевато-черный.

Бесщелочное оксидирование в кислых растворах применяется также для защиты черных металлов от коррозии. Полученная коррозионно-стойкая защитная пленка является оксидно-фосфатной и имеет после промасливания синевато-черный цвет на стали и черный — на чугуне.

Оксидирование в смеси расплавленных солей, содержащих 50% азотнокислого натрия и 50% нитрита натрия, требует предварительного полирования и антикоррозионного азотирования деталей. Температура плавления смеси солей 205° и допустимая температура нагрева до 600°C. Детали погружают в ванну с расплавленными солями в сетчатых корзинах на 10 мин. Цвет оксидной пленки зависит от температуры и может изменяться

от красного до фиолетового. Высокотемпературное оксидирование является одним из старейших способов и заключается в нагреве деталей в печи до температуры $460 \pm 10^\circ\text{C}$ и последующем погружении в льняное масло на 5..10 мин (процесс повторяется 4..6 раз). Получаемая плотная оксидная пленка имеет черный цвет.

Оксидирование мелких деталей проводится в расплаве натриевой селитры при температуре 310°C с выдержкой 8..10 мин. Цвет оксидной пленки ярко-синий.

Для получения черных беспорочных оксидных пленок применяется оксидирование в среде перегретого пара при температуре $500..550^\circ\text{C}$ и давлении 0,03 МПа в течение 30 мин. После охлаждения на воздухе деталь промасливают. Полученная защитная пленка имеет черный цвет, наивысшую коррозионную стойкость и достаточную износостойкость.

Фосфатирование — химический процесс образования на поверхностях деталей пленки из нерастворимых в воде фосфорно-кислых соединений марганца и железа или цинка и железа. Фосфатная пленка имеет толщину от 7..8 до 40..50 мкм и зависит от вида механической обработки (течения, фрезерования и др.), способа подготовки поверхности к покрытию, режима фосфатирования и состава раствора.

Фосфатная пленка имеет микропористую структуру, образована пластинчатыми кристаллами нерастворимых фосфатов, хорошо впитывает в себя краски, лаки и смазки и достаточно прочно их удерживает. Кроме того, фосфатная пленка обладает высокой коррозионной стойкостью по отношению ко всем видам смазочных масел и органических соединений — бензолу, газам, кроме сероводорода. Пропитка пленки различными лаками или маслами значительно повышает ее коррозионную стойкость.

Фосфатное покрытие деталей применяется для защиты от атмосферной коррозии, создания грунта перед нанесением лаков и красок, лучшей приработки сопряженных поверхностей в парах трения, изоляции остальных участков перед лужением, цинкованием и свинцеванием и электронизации.

Фосфатирование — один из самых простых и экономически выгодных способов защиты деталей от коррозии не только черных, но и цветных металлов (цинка, магния, алюминия и др.). Цвет фосфатной пленки на черных металлах темно-серый.

Сульфидирование применяется для получения защитных пленок введением серы в поверхностный слой деталей, изготовленных из углеродистой и легированной сталей, а также из чугунов. Глубина сульфидного слоя 0,1..0,3 мм. Детали подвергают предварительному нагреву до 450°C , затем погружают в ванну с составом из цианистого натрия (95%) и сульфата натрия (5%). Температура нагрева раствора $550..570^\circ\text{C}$ при выдержке деталей в нем 2..3 часа. После этого детали охлаждают в сухом песке, промывают в горячей воде (80°C), а затем

очищают мягкими вращающимися щетками и подвергают механической обработке (шлифованию).

Азотирование. Процесс кратковременного антикоррозионного азотирования заключается в насыщении поверхности детали азотом диффузионным путем. Полученная поверхность помимо защитных свойств обладает хорошей износостойкостью и высоким пределом выносливости. Антикоррозионному азотированию подвергают детали из углеродистых, низколегированных сталей и чугунов. Преимущество этого способа — слой хорошо сцеплен с основным металлом, не имеет пор, обладает достаточной стойкостью к атмосферной коррозии, воде и другим средам. Процесс азотирования основан на выделении активного азота при диссоциации аммиака. Диссоциация аммиака и процесс диффузии азота дают хорошие результаты при температуре $550..800^\circ\text{C}$. Длительность процесса 0,5..2,0 ч при толщине слоя 0,02..0,06 мм. С повышением температуры время азотирования сокращается.

Неметаллические покрытия. К неметаллическим покрытиям относятся покрытия из пластических масс, из материалов на основе каучука, лакокрасочные и др.

Защитные покрытия из пластмасс получают наклеиванием пленки на защищаемую поверхность, погружением предварительно нагретых деталей в порошковую массу, горячим распылением, соединением отдельных частей покрытия сваркой или склеиванием. Широкое распространение получил способ напыления. Лучший материал для напыления — полиэтилен и смеси на его основе. При добавлении к полиэтилену 0,2..0,3% сажи получают стойкие к атмосферным условиям покрытия, в которых отсутствуют частицы, вызывающие абразивное изнашивание.

Различные комбинации полиэтилена, полистироля с серебристым графитом, железным суриком создают защитные покрытия деталей, хорошо работающие в атмосфере с влажными газами, сухими газами, стойкие при нормальных температурах к воздействию агрессивных сред (кислот, щелочей) различной концентрации, воздействию масел, бензина, сульфата натрия и сернистого цинка при температуре до 50°C .

Высокими антикоррозионными свойствами обладает винипласт, стойкий к действию кислот — соляной, серной (до 90%), уксусной (до 80%), азотной (до 50%), муравьиной (до 50%); щелочей высокой концентрации, многих солей, хлора (сухого и влажного), аммиака и др. Винипласт применяют как облицовочный материал для защиты металлических поверхностей от коррозии. К антикоррозионным материалам относятся также полиизобутилен, фаолит и др.

Лакокрасочные покрытия предохраняют поверхность деталей от коррозии и придают им красивый декоративный вид. Защитное действие лакокрасочных покрытий основано на способности красок и лаков при высыхании образовывать защитную пленку, которая должна обладать достаточной прочно-

стью, эластичностью, способностью прочно прилипать к защищаемой поверхности, твердостью, хорошим цветом, глянцем, светостойкостью; характеризоваться сопротивляемостью воздействию воды, щелочей, кислот, растворителей, смазочных масел.

Защита оборудования от коррозионных разрушений при его хранении и транспортировке сводится к нанесению на рабочие поверхности деталей машины слоя защитных (антикоррозионных) пленок. Для этого поверхности деталей покрывают консистентными углеводородными смазками (вазелином техническим, пушечным салом) и бескислотными высоковязкими жидкими маслами. Лучшими являются жидкие ингибированные консервационные смазки, которые по своему составу, физико-химическим показателям и внешнему виду отличаются от консистентных защитных смазок. К жидким консервационным смазкам относятся К-17, К-17н и НГ-203. Смазки К-17 и К-17н представляют собой вязкую маслянистую жидкость темно-коричневого цвета. В состав консервационных смазок К-17 входят авиационное и трансформаторное масла (83,7...89,2%) и присадки (16,3...10,8%). Присадки в смазках (литиевое мыло окисленного петролатума, дифениламин, синтетический каучук СК-45 и др.) способствуют образованию на защищаемой поверхности металла адсорбционной пленки, которая препятствует проникновению агрессивных веществ и влаги. Вязкость жидких консервационных смазок практически соответствует вязкости масел промышленных, авиационных и др., а механизм защитного действия отличается от механизма действия углеводородных защитных консистентных смазок. Жидкие смазки надежно защищают от коррозии чугун, сталь, сплавы цветных металлов в сухой и влажной атмосфере и при наличии сернистого и углекислого газов.

ГЛАВА 6. ПРИЕМ МАШИН В РЕМОНТ И ТЕХНОЛОГИЯ ИХ РАЗБОРКИ

6.1. ОБЩИЕ СВЕДЕНИЯ

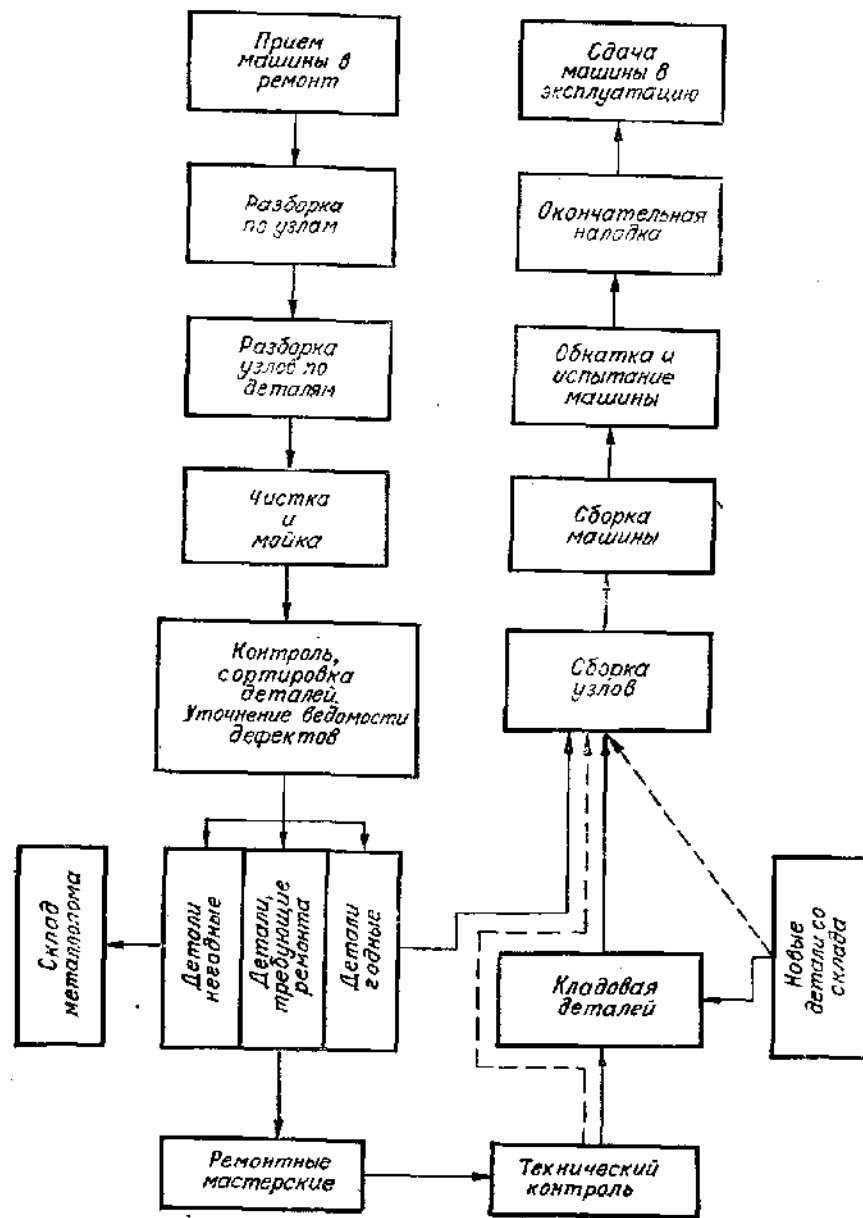
Технология ремонта хлопкоочистительных машин сложна, многообразна и требует большой оперативности, слаженности работы всех звеньев ремонтной службы и высокой квалификации рабочих ремонтно-механического отдела хлопкозавода. Ремонтная служба занимается изготовлением деталей, их механической обработкой, восстановлением изношенных и поломанных деталей, модернизацией оборудования, монтажом нового оборудования, выполнением сложных разборочно-сборочных работ, наладкой и пуском машин и аппаратов и др.

Принципиальная схема технологического процесса ремонта машин (рис. 6.1) включает прием машин в ремонт, разборку по узлам и деталям, чистку и мойку деталей, проверку годности их к дальнейшей работе, восстановление неисправных и изготовление новых деталей, комплектовку деталей и их сборку, обкатку, наладку и сдачу машины или поточной линии в эксплуатацию.

Технологический процесс ремонта машин и аппаратов хлопкозавода связан с системой его организации. От этого зависит качество, стоимость и время ремонта, запас и оборотный фонд деталей. Для каждого типа оборудования (прессовая установка, джины, линтера и др.) имеется своя схема технологического процесса ремонта, включающая рациональную последовательность ремонтных операций. Она позволяет максимально механизировать процесс ремонта машины, привлекать минимальное количество ремонтников соответствующей квалификации, улучшать качество и снижать себестоимость ремонта.

6.2. ОБЩИЕ ПОЛОЖЕНИЯ О ПРИЕМЕ МАШИН В РЕМОНТ

Оборудование хлопкозаводов подвергается капитальному ремонту один раз в год, в течение ремонтного цикла выполняется техническое обслуживание. Средний ремонт оборудования не производится. Поэтому сдачу машин в ремонт производят только при капитальном ремонте. Машины поступают на капитальный ремонт строго по графику, утвержденному главным инженером



6.1. Принципиальная схема технологического процесса ремонта машины.

хлопкозавода. Останавливают машины на ремонт в ведома главного инженера, после чего их принимает мастер ремонтно-механического отдела от мастера или начальника производственного цеха. Перед сдачей в ремонт производственный персонал освобождает машины от заправки и очищает от производственных загрязнений. Ведомость дефектов на капитальный ремонт составляется работниками ремонтно-механического отдела (цеха) в период последнего технического обслуживания и осмотра и уточняется за пять дней до начала ремонта и в процессе разборки машины. В ведомость заносят перечень узлов и деталей, подлежащих ремонту или замене, и дают качественную оценку эксплуатации машины. Машины, поступающие на ремонт, должны иметь все детали и узлы, т. е. некомплектные машины на ремонт не принимаются. Уточненная ведомость дефектов является основным документом, отражающим объем ремонтных работ, расход материалов, деталей и инструмента.

6.3. ПРОЦЕСС РАЗБОРКИ МАШИНЫ

Машина, поступающая на капитальный ремонт, подлежит полной разборке, а при проведении технического обслуживания — неполной (частичной). Процесс разборки является процессом, обратным сборке, т. е. детали и узлы, установленные последними, при разборке снимаются первыми. На практике этот процесс иногда нарушается. Разборка проводится в такой последовательности, чтобы затраты на нее были минимальными.

Сначала разбираются крупные сборочные единицы: узлы, подузлы и детали (джин — сырцовая камера, пильный цилиндр, колосниковая решетка и др.). Разборкой узлов на отдельные детали и завершается процесс разборки машины. При разборке недопустимо повреждение деталей; на разбираемых сопряжениях деталей нужно ставить риски, метки, а имеющиеся сохранять, что впоследствии облегчит сборку; необходимо пользоваться подъемно-транспортными устройствами, съемниками, приспособлениями и принадлежностями. В зависимости от принятой организации проведения технологического процесса разборки ее проводят последовательно, параллельно и комбинированно (последовательно-параллельно).

6.4. ИНСТРУМЕНТЫ И ПРИСПОСОБЛЕНИЯ, ПРИМЕНЯЕМЫЕ ДЛЯ РАЗБОРКИ МАШИН

Для быстрой и качественной разборки и сборки машин служат инструменты общего и специального назначения. При демонтно-монтажных работах используются гаечные ключи, молотки, отвертки, выколотки, зубила, напильники, оправки, струбцины, воротки и приспособления (различного рода съемники и закрепительные устройства).

Гаечные ключи предназначены для разборки и сборки резьбовых соединений, имеющих шестигранные или четырехгранные головки. Ключи общего назначения разделяются на открытые, торцевые, специальные (для круглых гаек) и с регулируемым крутящим моментом. Открытые ключи одно- и двухсторонние предназначаются для шестигранных и квадратных гаек и болтов, а также для круглых гаек с отверстиями. Накладные ключи имеют замкнутый зев, который охватывает все грани гайки, не сминая их. Они удобны и надежны в работе. При наличии двенадцатигранного зева гайку можно поворачивать на 30° , что удобно при работе в труднодоступных местах. Торцевые ключи применяются для гаек, расположенных в труднодоступных местах. Торцевые ключи не сминают грани гаек и изготавливаются вместе с воротком или съемными, с изогнутым, отогнутым стержнем. Они бывают шарнирными, коловоротными и трещоточными.

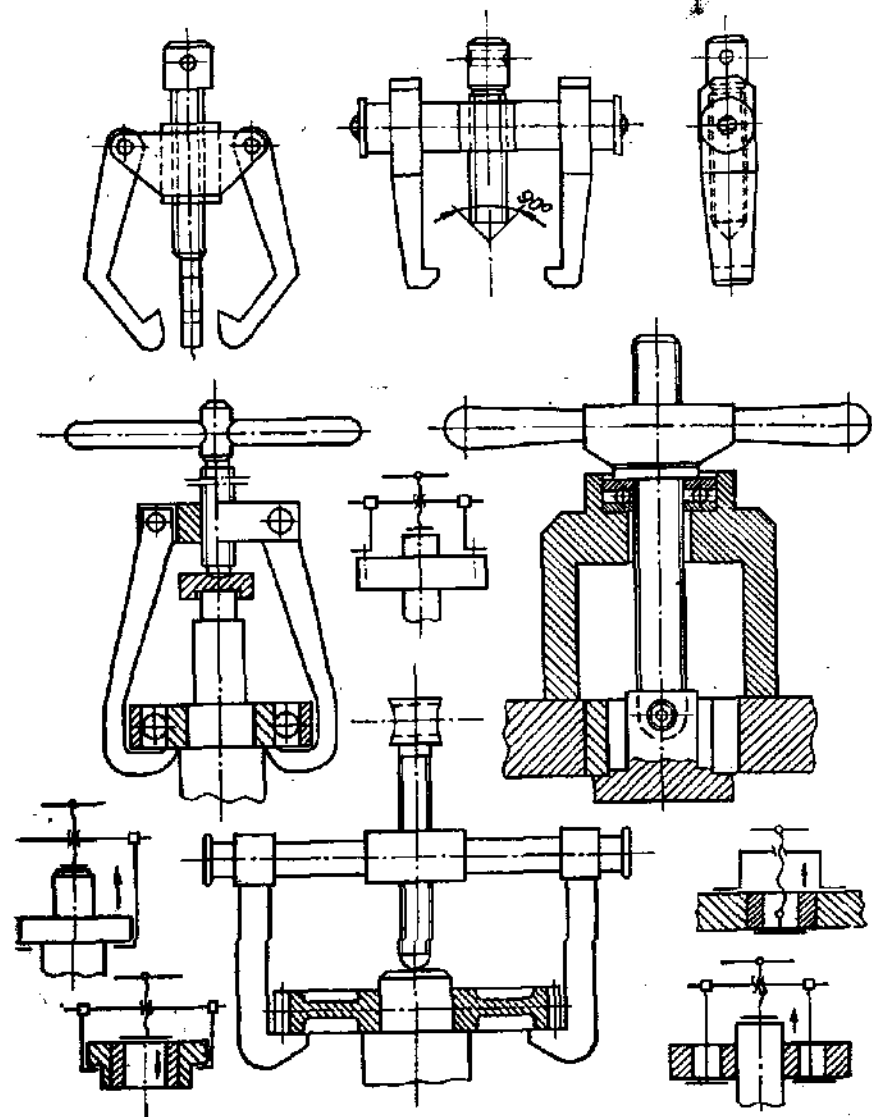
При разборке машин кроме обычных слесарных применяют также молотки с «мягким бойком», изготавливаемые из меди, свинца, алюминиевого сплава и твердого дерева. При ударе о деталь они не оставляют на ней вмятин, а сминаются сами.

Выколотки применяются для выпрессовки деталей, плотно прилегающих друг к другу (втулки, штифты и др.). Они бывают цельные и со сменными наконечниками, изготавливаемыми из латуни, алюминия, меди и свинца. Форма выколотки определяется формой выколачиваемой детали. Широко распространены выколотки цилиндрической и конической форм.

Отвертки используются для вывинчивания и завинчивания винтов, шурупов с диаметральным шлицем. Они бывают проволочные, цельные с деревянными и пластмассовыми ручками, а также с различной шириной лезвия. Лезвие отверток должно быть параллельно граням шлица (прорези) и входить в него с некоторым зазором на всю глубину. Отвертки с заостренным и непараллельным лезвием портят шлицевое отверстие. Форма отверток различная — прямая, изогнутая, с коротким или длинным стержнем, со вставным лезвием.

Съемные устройства предназначены для снятия деталей, собранных в неподвижные посадки — маховики, шкивы, шестерни, втулки, шарикоподшипники, муфты и др. К ним относятся различные съемники, с помощью которых разбирают неподвижные посадки легко, без ударов, перекосов, с наименьшей затратой труда и времени, без повреждения деталей. Широко используются механические съемники (рис. 6.2), реже — гидравлические и пневматические (универсальные и специальные).

Прессы применяются для выпрессовки втулок подшипниковых узлов, полых пальцев, втулок шестерен, запрессованных с большим натягом. Широко распространены ручные механические прессы мощностью 5...10 кН, гидравлические и эксцентриковые прессы различной мощности. Гидравлические прессы мощностью



6.2. Механические съемники.

100...200 кН применяются при демонтажно-монтажных работах и ремонте машин.

Закрепительные устройства используются при разборке узлов на детали. К ним относятся слесарные тиски с набором сменных губок (параллельных, радиусных, призматических), изготовленных из твердых и мягких металлов. Они обес-

печивают прочность и устойчивость закрепления и повышают производительность труда при разборке узлов машины. При работе с «твердыми губками» и сильном закреплении на детали остаются риски, вмятины и другие дефекты поверхностей, что устраняется при работе с «мягкими губками». Применяются также струбцины, с помощью которых закрепляются отдельные детали и несложные узлы и ведется разборка машин.

6.5. СПОСОБЫ РАЗБОРКИ ТРУДНОРАЗБИРАЕМЫХ СОЕДИНЕНИЙ МАШИН

В процессе эксплуатации машин в зависимости от качества ухода и окружающей среды разъемные соединения машин настолько забиваются грязью, пылью и покрываются продуктами коррозии, что их трудно разобрать. Поэтому для облегчения их разъединения существуют несколько технологических приемов и способов.

Резьбовое соединение для облегчения разборки смачивают керосином или скипидаром либо помещают в керосиновую ванну на 1...2 часа, а затем разбирают. Иногда для снятия шестерен, шкивов, гаек, болтов, шпилек их нагревают паяльной лампой до температуры 250...300°C, не допуская образования окалины и нагрева сопряженной детали.

При разборке гаек, шпилек, болтов вначале их довертывают (сдвигают с места), а затем отвинчивают.

Поломанные шпильки, винты или болты удаляют специальными инструментами — экстрактором, бором и др.

Бор — это закаленный конический стержень (рис. 6.3, в) трехгранного или многогранного сечения с квадратной или шестигранной головкой. Его применяют для вывертывания оставшейся части крепежного изделия (шпильки, винта и др.). Для этого в изделии просверливают отверстие, в него вгоняют бор и, вращая его, вывертывают оставшуюся часть.

Экстрактор — стержень, на конической поверхности которого нарезаны левые винтовые канавки с углом подъема в 30°. На конце шпильки просверливают отверстие, в него ввинчивают экстрактор и вывертывают оставшуюся часть шпильки. На оставшейся части шпильки ножовкой или крейцмесселем, где это возможно, пропиливают или прорубают прорезь-штиль (рис. 6.3, а) и отверткой удаляют ее конец. Если конец шпильки, винта, болта невозможно удалить, его высверливают, а затем отверстие с резьбой переводят в ремонтный размер.

Способ нарезания резьбы заключается в сверлении на оставшемся конце детали отверстия и нарезании резьбы, обратной резьбе, имеющейся на оставшемся хвостовике. Затем изготавливают пруток с заданной резьбой, ввинчивают его в хвостовик и вывертывают последний.

Способ гайки. Гайка (шайба) меньшего диаметра по сравнению с оставшимся хвостовиком приваривается на выступающий его конец и вращением ключа вывертывается.

Для извлечения клиновых закладных шпонок при их разборке при условии доступа к ним со стороны торца используют различные приспособления: с помощью отогнутого рычага, перемещением груза по штоку и др.

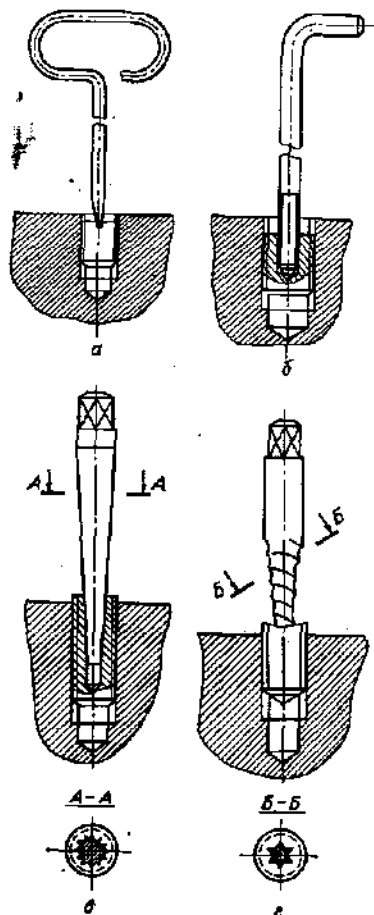
6.6. ОЧИСТКА, МОЙКА ДЕТАЛЕЙ И УЗЛОВ МАШИНЫ

Снятые с машин детали и узлы перед подачей на контроль и восстановление очищают от производственных загрязнений и промывают. Очистка деталей от масла, загрязнений часто производится непосредственно у машин вручную — скребками, щетками, крючками и ветошью. Подобная очистка не дает необходимого эффекта: помещение загрязняется, затрачивается много времени, ухудшаются условия труда.

Очистку целесообразно производить в отдельном помещении и механизированным способом — стальными быстровращающимися щетками; барабанами, обтянутыми наждачными лентами; пескоструйной очисткой сжатым воздухом и др.

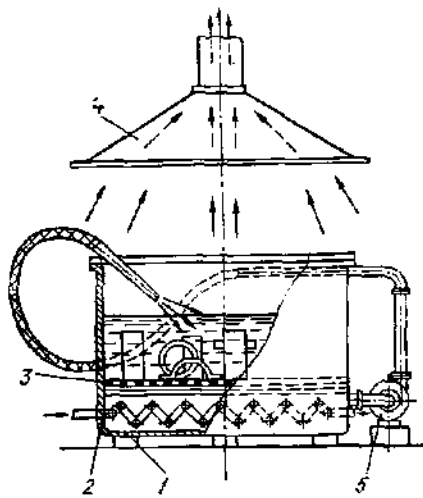
После очистки детали направляют на мойку. Мойка на большинстве предприятий осуществляется рядом с машинами в двух противнях с керосином, что опасно в противопожарном отношении и не дает нужного качества. Мойку деталей необходимо производить в отдельном помещении и процесс механизировать. В последнее время получила распространение мойка деталей в передвижных и стационарных ваннах в керосине и специально моющих растворах, которая более производительна по сравнению с мойкой в противнях.

Для горячей промывки и обезжиривания деталей применяют стационарные моечные ванны (рис. 6.4), состоящие из металлического бака 1 с решеткой 3 для укладки деталей. Раствор подогревается с помощью змеевика 2. Теплоносителем может служить пар или горячая вода. Подогрев моющего раствора



6.3. Удаление сломанных крепежных изделий с помощью:

а — отвертки; б — нарезания резьбы г-образным прутком; в — бора; г — экстрактора.



6.4. Стационарная моечная ванна. в горячей воде, протирают ветошью и сушат.

6.7. КОНТРОЛЬ ДЕТАЛЕЙ

После очистки, промывки и сушки детали подлежат контролю универсальными штриховыми и контрольными инструментами различной точности, к которым относятся штангенциркули, штангенглубиномеры, микрометры, микрометрические (раздвижные) штихмасы, микрометрические глубиномеры, индикаторы, плоскопараллельные плитки, щупы, резьбомеры, угольники, универсальные угломеры и др. В процессе контроля детали сортируют на годные к дальнейшей работе без ремонта, требующие ремонта (имеющие износ и отступление от чертежей, но восстановление которых целесообразно) и негодные.

Годными считаются такие детали, которые сохранили свои конструктивные, ремонтные размеры или величина износа которых находится в допустимых пределах при отсутствии внешних дефектов (ссадины, прогиб, трещины, задиры и др.) и удовлетворяют техническим условиям.

Детали, требующие ремонта, имеют величину износа, близкую к предельному. Для них характерно изменение конструктивных или ремонтных размеров; появление поверхностных дефектов — риск, задиры, трещины, вмятин, прогибов осей и т. д. Однако экономически их выгодно восстанавливать.

Негодные детали имеют износ выше предельно допустимого и трудно поддаются ремонту: поломка, наличие трещин, скручивание, значительный прогиб и др., восстановление их экономически невыгодно.

При контроле и сортировке деталей ведется уточнение ведомости дефектов, составленной предварительно до разборки машины. Годные детали комплектуют и собирают в одном месте (складе, участке цеха и т. д.). Детали, требующие ремонта, от-

может осуществляться также электрическим нагревательным элементом. В этом случае испарения отсасываются через вытяжной зонд 4 или бортовыми отсосами. Для циркуляции раствора применяется центробежный насос 5, подающий раствор в ванну через трубопровод и ствол. Процесс мойки осуществляется химическим путем. Детали погружают в горячий моющий раствор (75 ... 80°C) и приводят его в турбулентное движение в ванне посредством насоса. По истечении определенного времени детали вынимают и промывают вначале в холодной, а затем

правляют в механическую мастерскую или ЦРМ для восстановления, негодные увозят в склад утиля. Вместо негодных деталей получают новые со склада, изготавливают в механической мастерской или в ЦРМ.

Контроль производится при наличии каталога рабочих чертежей и технических инструкций на годность деталей. Контролер должен хорошо знать конструкцию машины, места возникновения дефектов и наиболее распространенные из них, способы их контроля и технологию восстановления деталей.

ГЛАВА 7. МЕТОДЫ И СПОСОБЫ РЕМОНТА ДЕТАЛЕЙ

ХЛОПКООЧИСТИТЕЛЬНЫХ МАШИН СВАРКОЙ-НАПЛАВКОЙ

7.1. ОБЩИЕ СВЕДЕНИЯ

Детали машин, утратившие свои служебные качества и имеющие дефекты на изношенных поверхностях (уменьшение размеров, изменение формы, появление рисок или задиры на трущихся поверхностях, трещин, поломок и прогибов), подлежат ремонту. Ремонтуются в основном те детали, восстановление которых экономически выгодно, или такие, которые нечем заменить. Чем сложнее и дороже деталь, тем выгоднее ее восстанавливать. Экономический фактор рассматривается комплексно: дешевле ли купить новую или восстановить старую деталь, сколько времени машина будет находиться на ремонте.

Восстановление имеет целью возвращение деталям служебных качеств, размеров, первоначальной или повышенной износостойкости, обеспечение требуемой шероховатости рабочих поверхностей, посадки и удлинения срока службы. Рационально выбранный способ восстановления детали дает значительную экономию металла, времени и средств. При выборе способа восстановления необходимо руководствоваться величиной износа, характером повреждения поверхности, твердостью материала детали, химическим составом металла, конфигурацией, размерами и допусками на них, а также условиями работы.

Условия работы детали могут потребовать восстановления всех или одного конструктивного размера — зазора (посадки). В ремонтной технологии применяются два метода ремонта: восстановление конструктивных размеров детали, перевод размеров в ремонтные, но сохранение конструктивного зазора, т. е. посадки. Восстановление конструктивных размеров деталей наращиванием слоя металла на дефектную поверхность осуществляется следующими способами: различными видами сварки и наплавкой, электролитическим способом, электроискровым наращиванием, механическим способом ремонта, покрытием из полимерных материалов, паянием, склеиванием и др.

Перечисленные методы ремонта применяются самостоятельно или комбинированно. Выбранные методы и способы ремонта должны удовлетворять всем служебным требованиям детали и быть экономически выгодными.

7.2. ВОССТАНОВЛЕНИЕ ДЕТАЛЕЙ СВАРКОЙ

В современной ремонтной технологии широкое распространение получило восстановление деталей сваркой. Сварка применяется как способ наплавки слоя металла на изношенную поверхность или как способ получения неразъемного соединения, применяемый для ремонта треснувших и поломанных деталей машин.

Широкое применение сварки для восстановления деталей обусловлено несложностью оборудования и организации технологического процесса, быстротой получения наплавленного слоя металла различной толщины, экономической эффективностью, возможностью изменения механических свойств в результате изменения химического состава наплавленного металла, применения качественного легированного электрода, флюса, повышения твердости и износостойкости, удлинения срока службы.

Наибольшее распространение в ремонтной технологии получила ручная и автоматическая наплавка. Автоматическая наплавка имеет ряд преимуществ перед ручной: более производительна, наплавленный металл обладает высокими механическими свойствами, меньше расходуется электродной проволоки, выше качество ремонта деталей.

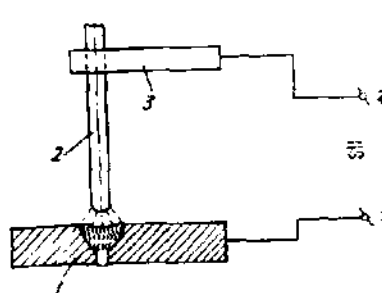
Для восстановления деталей пользуются также газовой наплавкой, но она менее распространена, чем электродуговая. Оба способа наплавки имеют и недостатки: значительная зона термического влияния в результате нагрева детали (снижение усталостной прочности, ударной вязкости, особенно в зоне перегретого металла), появление коробления в процессе наплавки и после него за счет внутренних термонапряжений.

Чтобы улучшить качество наплавленного слоя, необходимо применить ряд технологических приемов сварки и специальных режимов наплавки.

Из автоматических способов наплавки наиболее применимы виброконтактная и под слоем флюса (для деталей, имеющих форму тел вращения — цилиндрических, конических и др.).

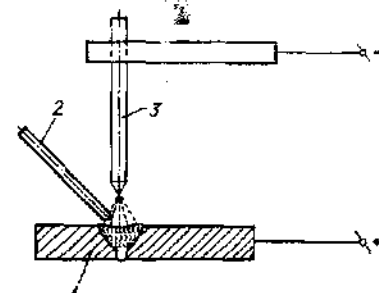
Ручные способы наплавки малосовершенны и уступают автоматическим, но благодаря хорошей маневренности, универсальности и простоте технологического процесса и используемого оборудования широко применяются при ремонте треснувших, поломанных, сложных по конфигурации деталей, а в неспециализированных ремонтных мастерских — просто незаменимы.

Все виды сварки можно классифицировать по основным признакам: а) по состоянию металла в сварочной зоне — сварка плавлением и сварка давлением; б) по применяемой энергии для нагрева металла — механическая (сварка трением), химическая (горновая, термитная, газовая), электрическая (электродуговая, контактная, электрошлаковая, вибродуговая наплавка, импульсная, индукционная) и холодная (осадочным давлением) сварка.



7.1. Электродуговая сварка по способу Н. Г. Славянова:

1 — свариваемые части металла;
2 — электрод; 3 — держатель.



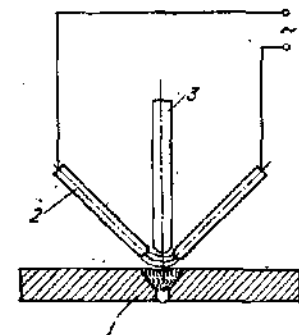
7.2. Электродуговая сварка по способу Н. Н. Бенардоса:

1 — свариваемый металл; 2 — присадочный пруток; 3 — угольный пруток.

Специальные способы сварки (ультразвуком, электронным лучом в вакууме и др.) относятся условно к электрической сварке, где энергия электрического тока в специальных устройствах преобразуется в тепловую.

Электродуговая сварка. Ремонтная технология немыслима без электродуговой сварки, наплавки, которые являются одним из способов восстановления изношенных деталей машин. Электродуговой сваркой называют способ соединения двух свариваемых частей деталей расплавлением металла с помощью электрической дуги. Различают следующие виды ручной сварки: металлическим электродом (рис. 7.1) — по способу Н. Г. Славянова; угольным электродом (рис. 7.2) — по способу Н. Н. Бенардоса; двумя угольными электродами — независимой дугой (рис. 7.3). Первый способ находит широкое применение в ремонтной технологии при восстановлении деталей.

При ручной сварке по способу Н. Г. Славянова электрическая дуга, полученная между электродом и деталью, представляет собой электрический разряд тока в газообразной среде. При разряде выделяется большое количество тепла и света. Образование тепла (горение дуги) объясняется большим омическим сопротивлением при контакте и разведении электродов. Пары металла и газов, разогретые до высоких температур (6000... 7000°C), служат хорошими проводниками электрического тока; дуга горит и разогревает электроды (деталь и металлический пруток) в точках контакта. Электроды плавятся, и между ними образуется ванночка жидкого металла. В кратер ванночки во время горения дуги поступают капельки металла с расплавляе-



7.3. Электродуговая сварка независимой дугой:

1 — свариваемый металл; 2 — угольные электроды; 3 — присадочный пруток.

металла, согласно ГОСТ 9466-75, 9467-75, 10051-75 применяют электроды следующих марок: ОММ-5, ЦМ-7с, УОНИ-13, УОНИ-13/45, УОНИ-13/55, УОНИ-13/65, ОМА-2, ОМГ, ОЗЧ-1 и др. В качестве стального стержня используется сварочная проволока Св-08, Св-08А длиной 200...450 мм. Легированию наплавленного слоя способствуют компоненты качественной обмазки электрода.

Электроды ОММ-5 типа Э42 находят применение при восстановлении деталей из малоуглеродистой стали (до 0,25% углерода) с небольшой твердостью поверхности. В процессе наплавки этими электродами образуются трещины и пористость в слое металла, но они хорошо формируют сварочный шов и стабилизируют наплавляемый металл во всех пространственных положениях как на переменном, так и на постоянном токе.

Электроды ЦМ-7 типа Э42 не меняют свойств наплавленного металла в зависимости от длины дуги. Они применяются так же, как и электроды ОММ-5, и требуют повышенного сварочного тока.

Для получения качественной сварки и наплавки применяют электроды УОНИ-13 различных марок. Они позволяют создавать мелкозернистую структуру сварочного шва. Рекомендуется сварка на постоянном токе с обратной полярностью. Величина сварочного шва зависит от диаметра металлического стержня электрода. Для сварки на переменном токе применяют электроды УОНИ-13/45П, УОНИ-13/55 и др., в обмазку которых входят компоненты, стабилизирующие дугу сварки. Наплавленный валик состоит из 85...90% металла стержня электрода. Некачественная подготовка свариваемых поверхностей и ведение сварки на удлиненной дуге приводят к образованию пор в наплавленном слое металла.

Для сварки деталей небольшой толщины применяют электроды ОМА-2 и МТ, дающие незначительную глубину проплавления. При помощи электродов ОМГ восстанавливают детали из марганцовистой стали; чугунные детали сваривают электродами ОЗЧ-1, МНЧ-1, ЦЧ-4, ЦЧ-3А, в которых стержни изготавливаются из меди, монель-металла, Св-08, Св-08А и сплава Св-08Н50 и обмазываются качественными покрытиями.

Для получения наплавленного металла средней твердости сварку ведут электродами У-34Опб, ОЗН-25ОУ, ОЗН-30ОУ, ОЗН-35ОУ и ОЗН-40ОУ. Наличие марганца в обмазке способствует повышению твердости наплавленного слоя без увеличения хрупкости, получению наплавленного шва, обладающего достаточной плотностью. Наплавка электродами ОЗН производится на постоянном токе при обратной полярности или на переменном токе.

Для восстановления деталей с большой поверхностной твердостью применяют электроды Т-590, Т-620. Наплавка производится в 1...2 слоя при общей толщине в 4...5 мм. При большей толщине наплавки появляются трещины. Во избежание этого

нижние слои наплавляют электродами Э42, а верхние — электродами Т-590, Т-620. Металл высокой твердости наплавляют короткой дугой и широким швом. Для предупреждения коробления процесс сварки проводят периодически.

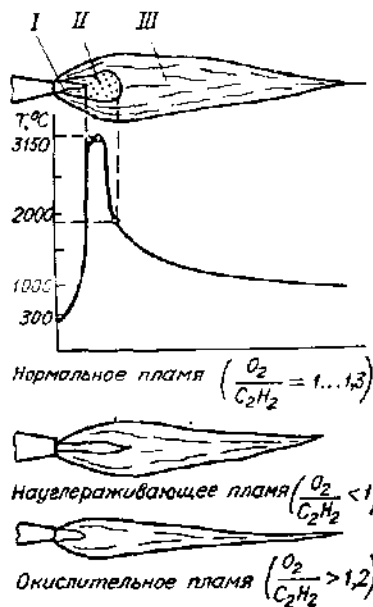
Источником тока для электродов Т-590, Т-620 может служить переменный или постоянный ток с обратной полярностью. Наплавленный слой металла электродами Т-590, Т-620 перед механической обработкой следует подвергнуть отжигу при температуре 900...950°C, а после механической обработки — закалке (850...950°C) в масле и отпуску при температуре 200...250°C. Возможна механическая обработка наплавленного слоя и без отжига абразивными инструментами.

Для наплавки слоя металла высокой твердости применяют электроды, изготовленные из специальных сплавов. Электродами этих сплавов служат литые прутки и высоколегированная проволока диаметром 3...7 мм при длине 250...350 мм марок ЦС-1 и ЦС-2. Наплавку ведут газовой или электродуговой сваркой. При электродуговой наплавке на электроды наносят обмазку для предохранения легирующих элементов от выгорания. Наплавленный электродами ЦС-1 слой металла имеет твердость HRC=48...50, а электродами ЦС-2 — твердость HRC=40...45. Для последующей механической обработки наплавленный слой подвергают отжигу при температуре 850...900°C, затем обрабатывают обычными режущими инструментами. Если согласно условиям работы детали требуется придать твердость, то производят закалку с нагревом до температуры 850...900°C и охлаждением в масляной ванне. Наплавленный электродами ЦС-1, ЦС-2 слой металла может быть подвергнут механической обработке и без отжига — твердосплавными и абразивными инструментами.

Газовая сварка. Газовая сварка и наплавка металлов применяются при ремонте стальных деталей малых толщин, а также деталей, изготовленных из чугуна, цветных металлов и их сплавов. Сущность процесса газовой сварки состоит в том, что свариваемый и присадочный металлы расплавляют газовым пламенем при сгорании горючих газов в смеси с кислородом. В качестве горючих газов применяют ацетилен, природный газ (метан), пропан-бутановую смесь, нефтяной газ, водород и др. По сравнению с электродуговой сваркой газовая сварка малопродуктивна.

Широкое распространение в качестве горючего газа при сварке находит ацетилен (C_2H_2), температура пламени при сгорании его в смеси с кислородом до 3200°C.

Сварочное ацетилено-кислородное пламя (рис. 7.4) состоит из трех зон: первая (I) — ядро пламени — раскаленные частицы свободного углерода, окруженные ослепительно светящейся оболочкой; вторая (II) — получена из первой при пирогеом разложении ацетилена в присутствии кислорода, является восстановительной, имеет высокую температуру и применяется для сварки и наплавки; третья (III) — факел желто-красного цвета. Ацетилено-кислородное пламя зависит от соотношения ацетилена и



7.4. Температура и зоны ацетилено-кислородного пламени:

I — зона ядра пламени; II — восстановительная зона; III — зона вторичного пламени.

кислорода в смеси газов. Пламя может быть окислительным, восстановительным и нейтральным.

Передача тепла свариваемым частям происходит за счет конвекции и излучения. При соотношении кислорода к ацетилену 1:1,3 получается нормальное пламя, которым сваривают стальные, медные, алюминиевые, бронзовые детали. Наплавка и сварка деталей из серого и ковкого чугуна, а также твердых сплавов осуществляется пламенем с избытком ацетилена. При сварке и наплавке латунных деталей применяется пламя с избытком кислорода. При сварке и наплавке в восстановительном пламени слой, полученный в результате соединения свободного углерода с жидким металлом, обладает большой хрупкостью и твердостью, что затрудняет механическую обработку. Сварка окислительным пламенем способствует образованию окислов, которые противодействуют образованию сплава

металлов, а длительное воздействие кислорода приводит к образованию оксидной пленки.

Горючий газ — ацетилен — получают в генераторах на месте сварочных, наплавочных работ или доставляют в баллонах при централизованном производстве. С помощью ацетиленовых генераторов получают ацетилен разложением карбида кальция в воде. Различают генераторы: по давлению — низкие (до 0,01 МПа), среднего давления (0,01...0,15 МПа) и высокого давления (более 0,15 МПа); по производительности — переносные (передвижные) до $0,83 \cdot 10^{-3}$ м³/с и стационарные производительностью свыше $0,83 \cdot 10^{-3}$ м³/с.

В ремонтной технологии широко распространены генераторы ГВД-0,8 и МГВ-0,8 (производительность $0,22 \cdot 10^{-3}$ м³/с, рабочее давление 0,007...0,03 МПа и единовременная загрузка карбида 2 кг), а также ГНВ-1,25; ГВР-1,25 М; ГВР-1,25 (производительность $0,34 \cdot 10^{-3}$ м³/с, рабочее давление 0,0025...0,015 МПа и единовременная загрузка карбида 4 кг).

Ацетиленовый генератор ГНВ-1,25 (рис. 7.5) низкого давления (до 0,003 МПа), производительностью $0,34 \cdot 10^{-3}$ м³/с прост по конструкции, удобен в обслуживании, обеспечивает равномерную подачу газа. К недостаткам его можно отнести низкое давление, малую производительность, неполное использование карбида и др.

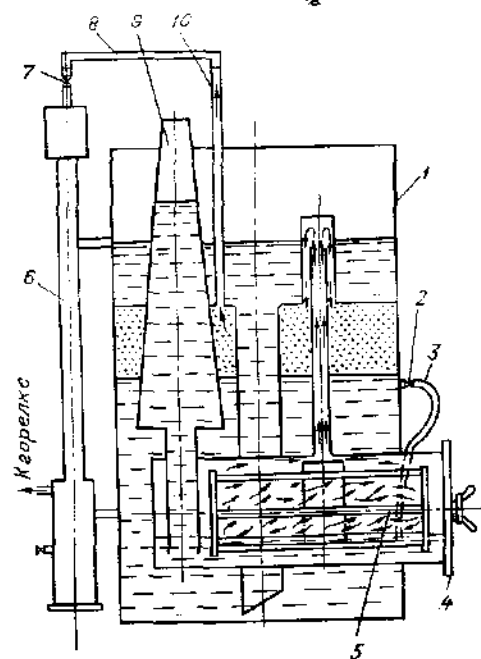
Ацетиленовые генераторы любой конструкции имеют водяной затвор, который предохраняет их от взрыва при обратном ударе пламени сварочной горелки. Химический очиститель генератора предназначен для очистки ацетилена от сероводорода и фосфористого водорода, вредных примесей для наплавляемого металла.

При централизованном производстве ацетилена перед доставкой его к месту сварки он накачивается в баллоны цилиндрической формы с надписью «Ацетилен» емкостью 40 л под давлением 1,6 МПа, которые в нижней части имеют башмак, а в верхней — горловину со специальными вентилями. Баллон снабжен редуктором для понижения давления газа, отбираемого из баллона, до рабочего давления. Применяют редукторы РА-55, РД-2АМ, АБО-5 и др.; пределы регулирования рабочего давления 0,01...0,15 МПа.

Кислород к месту сварки также подается в баллонах емкостью 40 л под давлением 15 МПа, имеющих специальную окраску и надпись «Кислород». Для снижения давления кислорода до рабочего применяют редукторы РК-53, РК-536М, КБД-60 и др. Пределы регулирования рабочего давления 0,1...1,5 МПа.

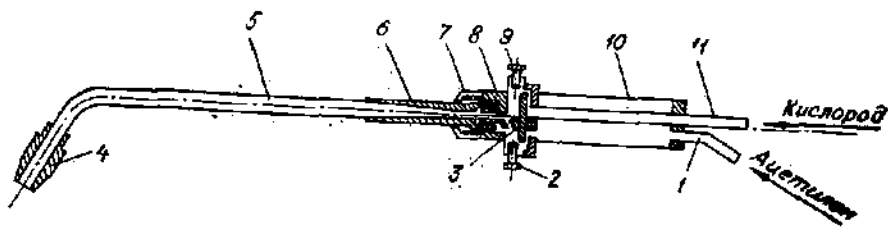
Горелки являются основным рабочим инструментом при производстве газосварочных работ. При газовой сварке и наплавке применяют горелки низкого и среднего давления, инжекторные (рис. 7.6) и безинжекторные. Наиболее распространены горелки типов «Москва» и ГС-3, которые снабжены семью сменными наконечниками (№ 1...№ 7) с различными диаметрами выходного отверстия, обеспечивающими получение пламени различной мощности.

Для подвода газа к горелкам применяют специальные рукава (шланги), изготовленные из вулканизированной резины с несколькими тканевыми прокладками. Шланги выпускаются с различными внутренними диаметрами: 6; 9; 12 и 16 мм. Длина



7.5. Ацетиленовый генератор ГНВ-1,25:

1 — корпус генератора; 2 — кран; 3 — резиновый рукав; 4 — редуктор; 5 — корзина; 6 — водяной затвор; 7 — кран; 8 — резиновый рукав; 9 — конусообразный сосуд; 10 — трубка.



7.6. Горелка инжекторного типа:

1 — ацетиленовый штуцер; 2 — вентиль для ацетилена; 3 — инжектор; 4 — муфта; 5 — наконечник; 6 — смешивательная камера; 7 — нажимная гайка; 8 — корпус; 9 — вентиль для кислорода; 10 — рукоятка; 11 — кислородный штуцер.

шлангов для газосварочных постов 8...20 м; по всей длине шлангов несмываемой краской наносят сплошную полосу: для горючих газов — красную, для кислорода — голубую. Крепят шланги к редукторам, горелкам специальными хомутиками и другими способами.

Наряду с описанными существуют и другие способы сварки, к которым относятся: сварка плазменной дугой, диффузионная сварка в вакууме, электронно-лучевая сварка, сварка с использованием ультразвука.

Строение наплавленного металла. В процессе электродуговой и газовой сварки и наплавки присадочный металл и часть металла ремонтируемой детали сначала переходят в жидкое состояние, а затем, охлаждаясь, — в твердое, образуя шов или наплавленный валик. Шов, полученный из основного и присадочного металла, а также прилегающая к нему зона претерпевают химические и структурные изменения в наплавленном и основном металле, подвергаются внутренним напряжениям и деформациям. Часть металла около сварного шва, которая подвергалась нагреву, в результате чего произошло изменение структуры и свойств основного металла, называют *зоной термического влияния*. Зона термического влияния зависит от вида сварки или наплавки, режима и скорости ее проведения, химического состава, а также от физических свойств (теплоемкость, теплопроводность) свариваемого металла.

Металл наплавленного слоя по химическому составу отличается от основного и присадочного вследствие окисления и азотирования жидкой фазы и выгорания из него углерода, марганца, хрома, кремния и других элементов. Для улучшения механических свойств наплавленного слоя металла (повышения твердости, износостойкости, коррозионной стойкости и др.) в процессе сварки вводят легирующие элементы: хром, алюминий, титан, марганец, вольфрам и др.

Свойства сварного соединения определяются как свойствами наплавленного металла, так и изменившимися свойствами основного металла детали, расположенного в зоне термического влияния.

Изменение структуры металла на участках зоны термического влияния в процессе сварки и наплавки в большинстве случаев ухудшает его механические свойства. Чтобы улучшить качество наплавленного металла при ручной сварке, необходимо применять качественные электроды, а при автоматической — специальные флюсы, легированную электродную проволоку, повышенный сварочный ток, короткую сварочную дугу, производить термическую обработку (отжиг, нормализацию) наплавленного слоя для стальных деталей, а также проковку.

Напряжения и деформации при сварке. Сварка и наплавка восстанавливаемых деталей часто сопровождаются возникновением внутренних напряжений и деформаций в результате теплового воздействия дуги и пламени. Возникшие внутренние напряжения и деформации в свою очередь вызывают трещины и коробление, которые обусловлены неравномерностью нагрева отдельных участков и усадки наплавленного металла в процессе сварки.

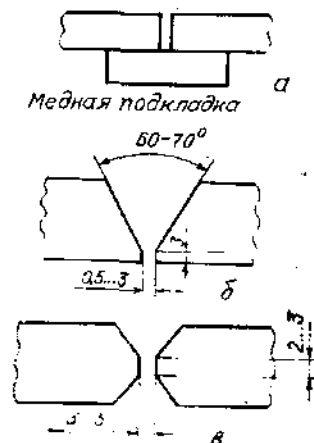
Величина возникших напряжений зависит от свойств металла и режима сварки. При нагревании увеличиваются размеры деталей, а при остывании они принимают первоначальные формы. Но не у всех частей детали равномерно увеличиваются размеры. Участки, нагретые до высоких температур, быстрее меняют размеры, а рядом лежащие холодные препятствуют этому. В результате возникают сжимающие и растягивающие напряжения. Величина их тем больше, чем выше температура нагрева детали. Возникшие напряжения ведут к образованию трещин, прогибов, изгибов или к разрыву детали. Сварка стальных (пластичных) деталей сопровождается прогибом, короблением, а чугунных (хрупких) — появлением трещин, разломов или разрывов.

Чтобы избежать внутренних напряжений и деформаций, детали предварительно нагревают, а после сварки подвергают отжигу. Температура нагрева деталей, изготовленных из стали с содержанием углерода до 0,4%, 200°C, свыше 0,4% — до 300...400°C. Для полного снятия внутренних напряжений детали нагревают до 600...650°C, затем выдерживают в таком состоянии заданное время, а после этого медленно охлаждают.

При предварительном нагреве деталей устраняется неравномерность нагрева отдельных ее участков. После предварительного нагрева и последующей сварки у деталей, изготовленных из сталей с повышенным содержанием углерода, трещины не образуются.

Для предупреждения появления внутренних напряжений уменьшают скорость охлаждения, объем наплавленного металла, увеличивают скорость сварки или наплавки, добиваясь симметричного расположения наплавленных валиков (швов), подвергают наплавленный слой легкой проковке.

Подготовка деталей к сварке сводится к очистке, промывке и разделке кромок. Свариваемые поверхности очищают стальными щетками, абразивным кругом, напильником и промывают



7.7. Различные формы разделки кромок ремонтируемых деталей при сварке.

не разделяют, а лишь производят поверхностную очистку вдоль места сварки шириной 20...30 мм (рис. 7.7, а). Детали с толщиной стенки в месте сварки 5...12 мм разделяют под углом 60...70° V-образной формы (рис. 7.7, б), а свыше 12 мм — под X-образную форму (рис. 7.7, в). Неразделяемый зазор между поломанными деталями при их толщине до 12 мм составляет 0,5...3 мм, а свыше 12 мм — 3...5 мм.

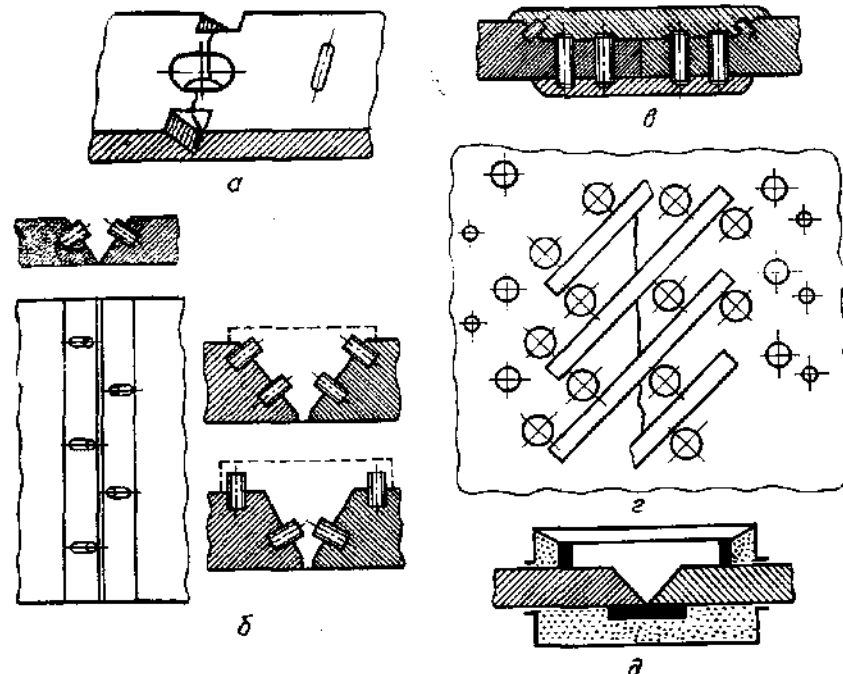
Подготовка трещин к заварке сводится к определению их формы и размеров и последующему сверлению отверстий диаметром 5...10 мм по краям трещины. При разделке несквозных трещин отверстия сверлятся глубиной на 2...4 мм ниже разделанного основания трещины, а при сквозной трещине — на всю глубину. Кромки поверхностных трещин разделяют под углом 40...45°, а при сквозных оставляется перемычка в 2...3 мм. Трещины разделяются с таким расчетом, чтобы была возможность доступа электродной дуге и газовому пламени с присадочным прутком.

У чугуновых деталей в скошенные фаски для большей прочности сцепления вставляют стальные шпильки (рис. 7.8, а, б, в). Размеры шпилек (рис. 7.9) определяются в зависимости от толщины H свариваемых частей детали в пределах $d = (0,3...0,4) H$. Глубина ввинчивания $h = 1,5 d$, расстояние между шпильками $t = (4...6)d$. Иногда между шпильками прокладывают стальные анкеры (рис. 7.8, г), которые затем обваривают и сваривают. Обработка отверстий под шпильки и нарезание резьбы производится без охлаждения. Шпильки в отверстия ввертываются плотно и до отказа.

Восстанавливаемые поверхности деталей тел вращения (валы, оси цапфы и др.) после очистки и мойки подвергают механической

органическими растворителями или горячими щелочными растворами. В зависимости от дефектов, имеющих на восстанавливаемых деталях, способ подготовки и вид ее зависят от материала, размеров и формы. Для этого месту соединения придают необходимую форму, размеры, обеспечивающие достаточную сцепляемость основного металла с наплавленным.

У поломанных деталей, подлежащих сварке и имеющих толщину стенок более 5 мм, в месте соединения разделяют кромки (рис. 7.7) скашиванием краев под различным углом, а края изломов выравнивают. Величина зазора между концами частей детали устанавливается в зависимости от толщины стенки в месте сварки. У деталей, толщина стенок которых менее 5 мм, кромки



7.8. Подготовка кромок соединяемых деталей к сварке:

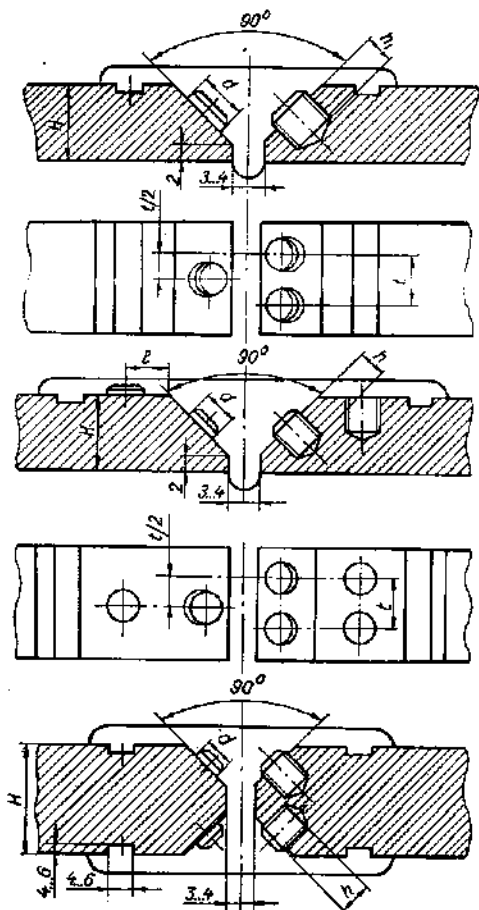
а — форма подготовки поломанной детали с сохранением первоначальных размеров; б — расположение шпилек при усилении сцепления наплавленного металла с основным; в — размещение шпилек без разделки кромок при сварке чугуновых деталей; г — усиление прочности шва при сварке с применением накладных анкеров; д — литейная форма и подготовка кромок соединяемых чугуновых деталей при горячем способе сварки.

обработке для удаления дефектного поверхностного слоя (вмятин, задигов, рисок, выбоин, трещин) и придания деталям правильной геометрической формы. Качество наплавленного слоя зависит от состояния поверхностей восстанавливаемой детали.

Изношенную или поврежденную резьбу перед наплавкой лучше удалить, так как ее трудно очистить от грязи. Наплавка короткой дугой затруднена, в углубления резьбы затекает шлак, качество наплавки неудовлетворительное. Отверстия на наплавленной поверхности, которые необходимо сохранить, заделывают пробками из меди, графита или других материалов.

7.3. РЕМОНТ ЧУГУННЫХ И СТАЛЬНЫХ ДЕТАЛЕЙ СВАРКОЙ И НАПЛАВКОЙ

Для восстановления изношенных или треснувших деталей, изготовленных из серого чугуна, применяют электродуговую и газопламенную сварку, но при этом возникает ряд затруднений. Жидкий металл в процессе сварки или наплавки быстро охлаждается, в результате чего происходит отбелка, которой способствует выго-



7.9. Подготовка форм кромок поломанных чугунных деталей к сварке с применением шпилек в зависимости от толщины стенок свариваемых частей деталей.

температурой плавления, медленное охлаждение наплавленного слоя после сварки и др.

В зависимости от состояния свариваемой детали различают три способа сварки чугуна: холодную, полугорячую и горячую. Холодная сварка выполняется без подогрева свариваемых деталей; полугорячая сварка производится при местном или полном нагреве деталей до температуры 600...800°C.

Холодная сварка чугунных деталей имеет несколько разновидностей: стальными электродами со специальными покрытиями, без покрытий и с помощью шпилек, чугунными электродами, комбинированными электродами, медными электродами, электродами из монель-металла и др. Холодной сварке подвергают детали простой формы и малогабаритные, при этом не возникает больших внутренних напряжений в наплавленном и основном металле, так

ранне из металла кремния и части углерода. При выгорании углерода образуется углекислый газ (диоксид углерода), который растворяется в жидком металле и делает его пористым. Качество сварного шва ухудшается. Низкая температура плавления чугуна и быстрый его переход в твердое состояние препятствуют газовыделению. При сварке чугунов отбеленные зоны появляются в наплавленном и основном металле детали. Отбеленный чугун обладает высокой твердостью и хрупкостью, легко выкрашивается и трудно поддается механической обработке. Для наплавленного и основного металла характерны неравномерная усадка, низкие пластические свойства и возникновение в процессе сварки больших внутренних напряжений, приводящих к образованию трещин в околошовных зонах.

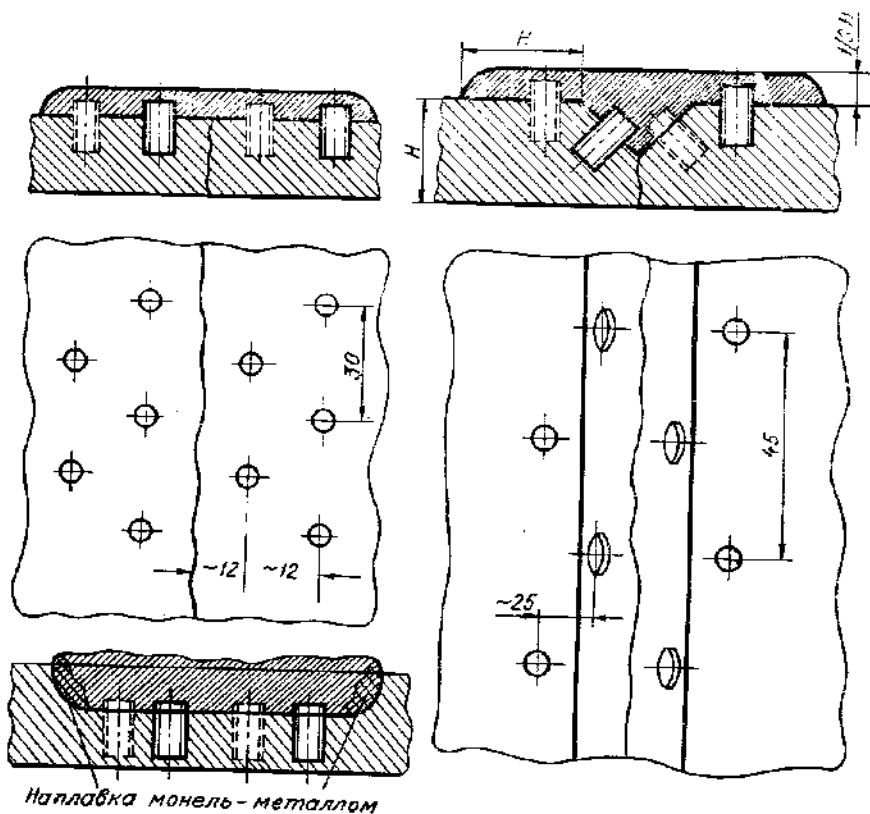
Для получения качественного сварного соединения применяют предварительный нагрев детали до сварки, электроды с низкой

как она допускает свободную усадку. Для деталей сложной конфигурации холодная сварка применяется только в том случае, когда невозможен общий нагрев, а местный может дать значительные деформации. Технологический процесс холодной сварки прост и экономически выгоден. Качество ее определяется подготовкой детали, режимом сварки, техникой наложения сварного шва. Наложение шва ведется короткими участками (длиной не более 60 мм). Холодная сварка позволяет производить наплавку в любом пространственном положении. Сварной шов имеет отбелку, высокую твердость в результате частичной закалки и трудно обрабатывается режущим инструментом. Появление отбелки и неравномерной усадки способствует возникновению высоких внутренних напряжений. Для предотвращения отбелки и закалки чугуна при сварке стальными электродами применяют метод наложения отжигающих валиков. Суть его состоит в том, что наряду с основным дополнительно накладываются один-два сварных шва, которые вносят большое количество тепла в ранее наплавленный шов. Это тепло расплавляет нижележащие слои сварного шва, вызывает распад цементита и обеспечивает отпуск закаленной части, снижающий внутренние напряжения. Этим методом достигается высокая прочность сварного соединения, хорошая обрабатываемость на металлорежущих станках. Недостатками метода являются малая производительность и значительный расход электродов. Улучшению сцепляемости наплавленного стального шва с чугуном при холодной сварке способствует применение шпилек, косынок, планок, анкеров.

Для установки шпилек (рис. 7.9) края трещин разделяют под углом 90...120°. Если разделку краев нельзя скосить под углом, то шпильки устанавливают по способу, показанному на рис. 7.8, в. После установки шпилек приступают к заварке трещины, обваривая ее кольцевыми валиками поочередно, но вразброс и с перерывами для охлаждения наплавленного металла. Холодная сварка при установке шпилек ведется электродами Э34 и Э42. Одним из недостатков холодной сварки с применением шпилек является трудоемкость подготовки и механической обработки наплавленного металла. Для улучшения механической обработки наплавку производят электродами из монель-металла, медно-железными и никелевыми. Сварка ведется на постоянном токе с обратной полярностью при диаметре электродов 3...4 мм и толщине свариваемых частей деталей до 20 мм.

Поверхности чугунных деталей при наплавке электродами из монель-металла не должны иметь резких переходов (рис. 7.10). Толщина наплавленного слоя, оставшегося после механической обработки, должна составлять не менее 3...4 мм.

В качестве медно-железного электрода используется стержень из красной меди М1 и М4 диаметром 3...6 мм (длиной 350...400 мм), на который снаружи навивается полоска из листовой стали толщиной 0.3...0.5 мм (шириной 5...7 мм), плотно прилегающая к телу сердечника, или проволока из низкоуглеродистой



7.10. Формы разделки кромок деталей, подготовленных к сварке монель-металлом

стали. При неплотном прилегании оболочки к сердечнику в сварном шве образуются воздушные пузыри, приводящие к разбрызгиванию металла и образованию пористости в процессе сварки.

Хорошего качества сварки добиваются на постоянном токе с обратной полярностью, при напряжении 40...60 В, длине наплавляемых участков не более 20 мм. Для обеспечения хорошего качества холодной сварки чугуна вместо медно-железного электрода (рис. 7.11, а) применяется пучок электродов из красной меди и стержней из малоуглеродистой стали (рис. 7.11, б).

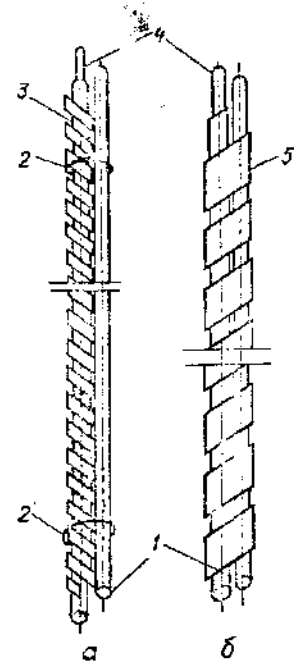
Стальные электроды изготавливают из стальной сварочной проволоки Св-08, Св-08А (ГОСТ 2246-70) диаметром 2, 3 и 4 мм с обмазкой ОММ-5, МР-3, К-5 и УОНИ-13; медные стержни — из проволоки диаметром 2, 3 и 4 мм. Количество и диаметры медных электродов выбирают в зависимости от толщины и конфигурации восстанавливаемой детали. Для улучшения качества шва и повышения стабильности горения дуги на поверхности медных стержней наносят обмазку. После сборки, перед сваркой, пучок

электродов связывают тонкой проволокой в нескольких местах, а концы заваривают.

Для раскисления жидкого металла в ванне применяют латунную ленту шириной 10...15 мм, которую навивают на каждый электрод (рис. 7.11, а) или на весь пучок (рис. 7.11, б). Дуга при сварке пучком электродов должна быть минимально короткой, так как шов в этом случае получается плотный, по прочности превосходящий основной металл детали. В наплавленном металле меди 60...70%, а остальное — железо. Сварка пучком электродов имеет и свои недостатки: наплавленный металл по структуре и твердости неоднороден; не исключена отбелка в зоне плавления, затрудняющая последующую механическую обработку; неудобство заварки в малодоступных местах детали.

Сварка деталей, изготовленных из ковкого чугуна, сложнее, так как при нагреве выше температуры плавления он переходит в белый и механически трудно обрабатывается. Сварка ковкого чугуна производится чугунными, латунными и бронзовыми электродами. При использовании чугунных электродов детали предварительно подогревают до 500...600°C. Наплавленный металл имеет однородную структуру, обеспечивающую высокую прочность шва, достаточную вязкость и хорошую обрабатываемость режущим инструментом. Этот способ дорогостоящ, процесс длителен, поэтому находит применение для сварки ответственных дорогостоящих деталей.

Широко распространен способ сварки электродами из латуни или монель-металла (никелево-медный сплав). Эти электроды позволяют вести сварку без отбеливания поверхности сварочного шва, так как имеют температуру плавления ниже температуры плавления чугуна. Никель хорошо сплавляется с железом, не растворяет углерод и не образует с ним карбидов. Наплавленный металл обладает малой твердостью, достаточной пластичностью, отбеленная зона чугуна или отсутствует, или слабо выражена, термообработанная зона сохраняется, но имеет пониженную твердость и путем нагрева может быть отпущена, легко обрабатывается режущими инструментами. Однако этот способ имеет ряд недостатков: повышенная стоимость восстановления деталей и недостаточная прочность сцепления с основным металлом. Сварка может



7.11. Пучковые электроды:

1 — медный пруток; 2 — проволочная обвязка; 3 — лента из низкоуглеродистой стали; 4 — стальной электрод; 5 — лента из латуни.

производиться на переменном и постоянном токе валиками длиной не более 50 мм с перерывами для охлаждения, что позволяет избежать возникновения сварочных трещин.

Горячая сварка применяется для чугунных деталей, подверженных значительным нагрузкам. Полученный сварной или наплавленный слой имеет тот же химический состав и механические свойства, что и основной металл. Горячая сварка (рис. 7, 8, д) включает подготовку детали и формовку, предварительный нагрев, собственно процесс сварки и охлаждения. Формовка осуществляется из формовочной земли и графитовых пластин, соединенных между собой и плотно прилегающих к детали. Форма удерживает расплавленный металл от растекания в процессе сварки и упрощает механическую обработку. Она делается на 15...20 мм выше кромок свариваемой детали. Площадь заформованного участка детали не должна превышать 30...35 см². При большей площади трудно удержать весь объем ванны в жидком состоянии, поэтому ее делят на участки и сварку производят поочередно. Мелкие детали предварительно подогревают до 500...700°C, а крупногабаритные — до 700...800°C в специальных нагревательных печах, горнах и других устройствах.

Для горячей сварки применяют чугунные электроды со стержнями диаметром 8, 10, 12 и 16 мм марок А и Б. При горячей сварке чугуна наиболее распространенными электродными покрытиями являются покрытия марок ОМЧ-1 и УЗТМ-74. Сварка может производиться на переменном и постоянном токе и газовым пламенем. Сила сварочного тока принимается в зависимости от диаметра электрода: при диаметре 8 мм — 600...700 А, 10 мм — 750...800 А, 12 мм — 1000...1200 А.

Газовую сварку чугунных деталей ведут нейтральным пламенем с избытком ацетилена. В качестве электродов используют чугунные стержни марки А. Сварочная горелка выбирается в зависимости от мощности пламени из расчета на 1 мм толщины свариваемой части детали $0,027 \cdot 10^{-3} \dots 0,055 \cdot 10^{-3}$ м³/с ацетилена.

Для удаления окислов и защиты расплавленного металла от окисления применяют флюсы, которые либо вводят в сварочную ванну посыпанием на свариваемый участок, либо в них погружают конец присадочного стержня.

При горячей сварке деталь располагают горизонтально и закрывают асбестом, кроме места сварки. Сварка производится быстро и без перегревов. После сварки деталь медленно и равномерно охлаждают, для чего ее посыпают мелким древесным углем и обертывают асбестом.

При сварке стальных деталей необходимо учитывать содержание углерода в металле. Если его меньше 0,25%, сталь сваривается и наплавляется хорошо, если больше — свариваемость ухудшается. Наличие хрома в стали ухудшает ее свариваемость. Кремний в малых количествах на свариваемость стали существенно не влияет, но при больших количествах способствует образованию неметал-

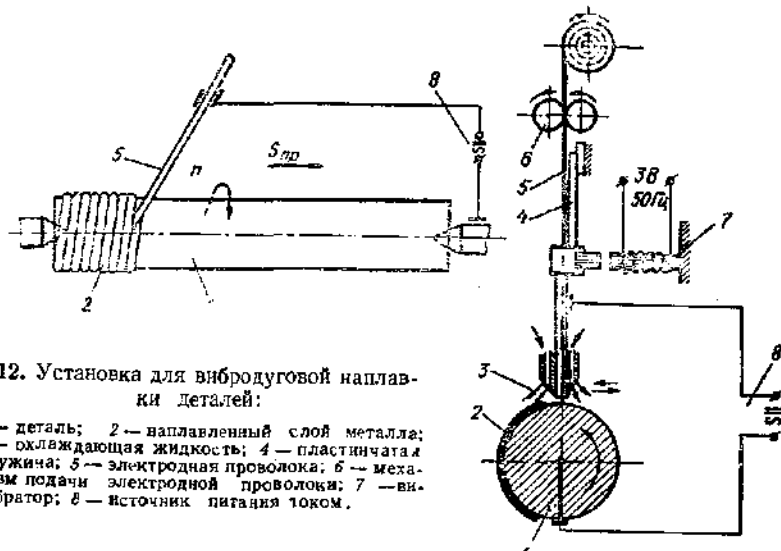
лических включений. Присутствие никеля в свариваемой стали делает ее пластичной и положительно влияет на свариваемость.

Восстановление термически обработанных стальных деталей затруднено, так как повышенный нагрев в процессе сварки приводит к потере механических свойств, приобретенных после термообработки. Последующая повторная термообработка не всегда дает желаемые результаты. Поэтому применяются электроды, образующие наплавленный слой с высокими механическими и износостойкими свойствами. Способ сварки и наплавки стальных деталей зависит от характера и величины износа, формы поверхности и конфигурации детали, марки стали, термической обработки, условий эксплуатации, механической обработки после наплавки. Качество наплавленного металла определяется способом и режимом сварки, маркой электрода и полученными физико-механическими свойствами сварного валика.

7.4. РЕМОНТ ДЕТАЛЕЙ ВИБРОДУГОВОЙ НАПЛАВКОЙ

В ремонтной технологии кроме ручной малопроизводительной сварки широко применяют механизированные способы восстановления деталей сваркой и наплавкой. Главными особенностями этих способов являются: непрерывность процесса наплавки в результате применения электродной проволоки или ленты в виде больших мотков; подвод тока к электроду на минимальном расстоянии от дуги, что позволяет применять токи большой силы без перегрева электрода; использование специальных устройств для подачи электродной проволоки в зону наплавки и механизмов передвижения наплавочных головок или восстанавливаемой детали.

Автоматическую вибродуговую наплавку применяют для восстановления деталей, имеющих форму тел вращения (валов, осей, цапф и др.). Она является разновидностью электродуговой наплавки металлическим электродом, сопровождается физико-химическими и термическими процессами. Автоматическую вибродуговую наплавку можно подразделить на три вида: в струе жидкости (в среде электролита), под слоем флюса и в среде защитных газов. Наибольшее распространение при ремонте деталей получила вибродуговая наплавка в струе жидкости. При вибродуговой наплавке электрод с помощью вибратора совершает возвратно-поступательное движение с амплитудой колебания в 1...3 мм, касаясь детали. В результате вибрации происходит чередование коротких замыканий электрода с деталью и периодов электрических разрядов. При соприкосновении электрода и детали возникает ток короткого замыкания, который разогревает пятно контакта до температуры плавления электрода и слоя детали. Расплавленный конец электрода и вращающаяся деталь срачиваются, с конца электрода частицы металла переносятся на изношенную поверхность. Процесс расплавления и переноса металла повторяется 50 раз в секунду. К точке контакта через специальные мундштуки подается охлаждающая жидкость, через которую в дугу вводят



7.12. Установка для вибродуговой наплавки деталей:

1 — деталь; 2 — наплавленный слой металла; 3 — охлаждающая жидкость; 4 — пластинчатая пружина; 5 — электродная проволока; 6 — механизм подачи электродной проволоки; 7 — вибратор; 8 — источник питания током.

соли, содержащие ионизирующие элементы для обеспечения стабильности горения дуги. В качестве охлаждающей жидкости применяют 2,6... 6%-ный водный раствор кальцинированной соды или 20%-ный водный раствор глицерина. Жидкость охлаждает деталь в процессе наплавки, а образующийся пар защищает расплавленный металл и зону электрической дуги от воздействия кислорода и азота воздуха, чем способствует получению наплавочного валика с более высокими механическими свойствами. В результате деталь не имеет коробления, а при достаточном содержании углерода в наплавленном слое термически обработана, закалена. Зона термического влияния мала, и основной металл сохраняет механические свойства и химический состав.

Вибродуговая наплавка позволяет наносить слой металла за один проход в 0,1... 3 мм при высоте гребешков поверхности 0,3... 0,5 мм, восстанавливать детали с незначительным износом и различно термообработанные, изготовленные из углеродистых и легированных сталей.

Выбор марки электродов зависит от требований к наплавленному металлу. Широко распространена сварочная проволока марок Св-0,8, Св-08ГС, Св-08Г2С, Св-12ГС и др. (ГОСТ 2246-70), а также электродная проволока из стали 45, 65Г, 70, 60С2, У7, У8 и др. и наплавочная стальная проволока (ГОСТ 10543-75) марок Нп-25, Нп-30, Нп-45, Нп-65Г, Нп-30ХГС2 и др.

Установка для вибродуговой наплавки деталей (рис. 7.12) включает электродвигатель, механизм подачи проволоки, катушку с проволокой, вибратор, насос для охлаждающей жидкости. Головка для вибродуговой наплавки устанавливается на суппорт, а восстанавливаемая деталь — в центрах токарного станка. Электри-

ческое питание установки осуществляется постоянным, переменным и комбинированным током. Источником электрического питания служат сварочные трансформаторы ТС и ТСК, преобразователи и агрегаты с генераторами ПСО-300, ПС-500, ПСО-500 и др.

Вибродуговую наплавку можно производить и под слоем флюса, обеспечивающим более спокойное горение дуги и замедленное остывание металла, что предотвращает образование трещин в наплавленном слое.

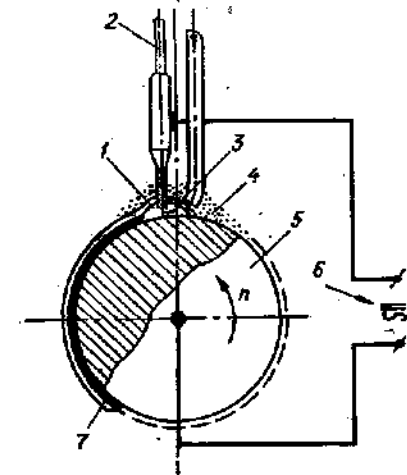
Достоинство вибродуговой наплавки — высокая производительность, незначительные деформации и нагрев детали в процессе наплавки, получение твердой поверхности без дополнительной термообработки, использование несложного оборудования.

7.5. ВОССТАНОВЛЕНИЕ ДЕТАЛЕЙ НАПЛАВКОЙ ПОД СЛОЕМ ФЛЮСА

В ремонтной технологии применяется полуавтоматическая электродуговая наплавка и сварка металла под слоем флюса. Полуавтоматическая сварка и наплавка обеспечивают подачу электродной проволоки, флюса, а перемещение зоны сварки (ванны жидкого металла) осуществляется вручную. Более широко распространена автоматическая электродуговая наплавка под слоем флюса, разработанная в институте сварки им. Е. О. Патона АН УССР, при восстановлении деталей, имеющих форму тел вращения. При автоматической наплавке под слоем флюса полностью механизированы операции сварки и наплавки, включая перемещение электрода, подачу флюса и вращение детали.

При автоматической наплавке (рис. 7.13) дуга 1, горящая между плавящейся электродной проволокой 2 и наплавляемой деталью 5, находится под слоем флюса 4, который, расплавляясь, образует плотную эластичную оболочку 3 — газовый пузырь. Эластичная оболочка пузыря надежно защищает ванну жидкого металла от действия кислорода и азота воздуха, препятствует разбрызгиванию и сохраняет выделенное дугой тепло. После перемещения дуги жидкий металл затвердевает и покрывается хрупкой, легко отделяющейся шлаковой корочкой, образованной расплавленным флюсом. Наплавленный металл 7 можно наносить слоем в 1... 40 мм.

Автоматическая наплавка под слоем флюса имеет ряд преимуществ по сравнению с ручной: высокая производительность; сни-



7.13. Наплавка металла на поверхность детали под слоем флюса.

женный расход электроэнергии и наплавочных материалов; улучшение качества наплавленного металла за счет ввода легирующих элементов, которые почти не выгорают, так как расплавленный металл хорошо защищен от вредного воздействия воздуха. Важное значение имеет устойчивость дуги, что связано с родом тока, соотношением силы тока и диаметра электрода, составом флюса.

Наплавка ведется от источника питания б постоянным и переменным токами, чаще постоянным, дающим лучшие результаты благодаря большой устойчивости дуги. Постоянство силы тока, напряженности и скорости автоматической наплавки позволяют равномерно и на определенную глубину расплавлять основной металл и, следовательно, одинаково распределять его по всей длине валика. Доля основного металла в наплавленном составляет 15... 60%. Она может быть уменьшена в результате применения ряда технологических приемов (регулирование скорости наплавки, плотности тока, напряжения дуги; применение постоянного тока обратной полярности, требуемого наклона электрода и др.).

Легирование наплавленного слоя осуществляется применением легированной электродной проволоки и с помощью флюса. Чаще используется наплавка электродной проволокой диаметром до 2 мм и резе — до 4 мм марок Св-08ГА, Св-ЮГА, Св-10Г2, Св-12ГС, Св-10ХГ2С, Св-06Х19Н9Т и других, а также порошковая проволока с трубчатой оболочкой из малоуглеродистой стали, заполненной порошковой шихтой, которая позволяет получать наплавленный металл, отличающийся высокими механическими и износостойкими свойствами. Химический состав наплавленного металла при легировании электродной проволокой зависит от плотности тока наплавки и глубины проплавления основного металла; при легировании с помощью флюсов — от напряжения дуги и в меньшей степени — от силы тока. Наплавка длинной дугой производится при высоком напряжении, обеспечивающем расплавление большого количества легирующего флюса и насыщение наплавленного металла легирующими примесями. Механические и антикоррозионные свойства наплавленного таким образом металла на 15... 25% выше достигаемых при ручной наплавке (он плотнее, однороднее, имеет ровную и гладкую поверхность наплавки, низкое содержание углерода).

При данном способе наплавки источники питания электрической дуги подбираются так же, как и при других способах сварки и наплавки, но их мощность значительно выше. При наплавке электродной проволокой до 2 мм рекомендуется применять источники постоянного тока, универсальные сварочные головки АБС и специальные наплавочные головки А-384МК, А-475 и А-513, устанавливаемые на наплавочном станке (например, суппорте токарного станка). Для полуавтоматической наплавки применяются сварочные головки ПШ-5-1, ПШ-54, ПДШМ-500 и др.

При автоматической наплавке применяют флюсы, представляющие собой зернистый сыпучий материал. Назначение флюсов — защита расплавленного металла от действия кислорода и азота

воздуха, раскисление сварочной ванны и получение сварочных валиков без пор, шлаковых включений и других дефектов, стабилизация сварочной дуги, легирование наплавленного металла, уменьшение потерь тепла в окружающее пространство, соответствующее формование наплавленного валика и уменьшение потерь электродного металла на разбрызгивание и угар. При сварке флюсы не должны выделять большого количества вредных газов и пыли; они должны образовывать шлаковую корку, легко отделяющуюся от наплавленного металла. Для механизированной сварки и наплавки углеродистых и низколегированных сталей применяют флюсы ОСЦ-45, ОСЦ-45М, АН-348-А, АН-348-АМ, ФЦ-9, АН-АН60, АН-20С, АН-51 и другие (ГОСТ 9087-81).

Наряду с одноэлектродной автоматической наплавкой под слоем флюса применяется многоэлектродная высокопроизводительная наплавка изношенных деталей, дающая хорошее качество наплавленного металла.

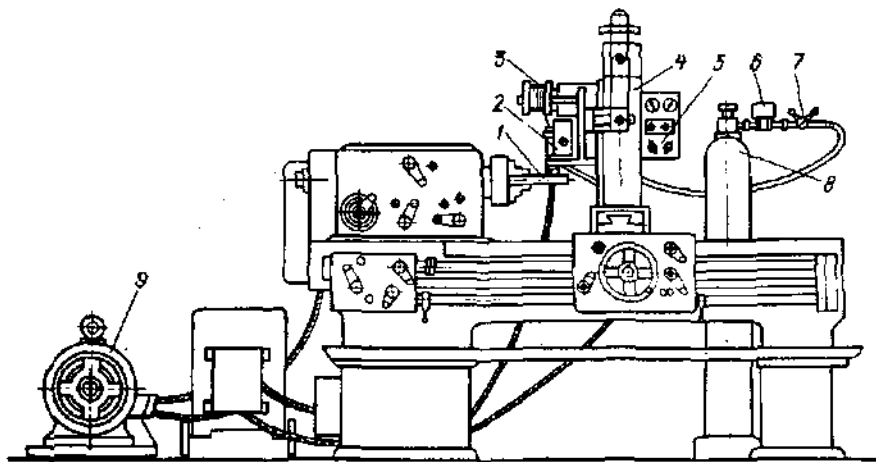
7.6. ВОССТАНОВЛЕНИЕ ДЕТАЛЕЙ НАПЛАВКОЙ В СРЕДЕ ЗАЩИТНЫХ ГАЗОВ

Наплавка деталей в среде защитных газов заключается в том, что специально непрерывно подаваемый в зону наплавки газ защищает ванну жидкого металла от вредного воздействия кислорода и азота воздуха. В качестве защитных газов применяют диоксид углерода (углекислый газ), аргон, гелий, азот, водород и др.

Основное применение по объему наплавочных работ получила наплавка в защитной среде диоксида углерода (благодаря его доступности) плавящимся электродом дугой прямого действия на постоянном токе и при обратной полярности. Этот способ находит применение, когда невозможна или затруднена наплавка под слоем флюса (наплавка внутренних поверхностей глубоких отверстий, наплавка деталей сложной формы), и при наплавке мелких деталей.

Диоксид углерода защищает расплавленный металл от вредного воздействия окружающей атмосферы. Электрическая дуга частично разлагает диоксид углерода на оксид углерода и кислород. Для предупреждения реакции окисления углерода и ликвидации пор в наплавленном металле в жидкий металл в процессе наплавки вводят раскислители (кремний, марганец). Восстановление деталей в среде диоксида углерода в 3... 5 раз производительнее ручной наплавки и создает плотные, без трещин, высоколегированные износостойкие слои.

В зону сварки и наплавки диоксид углерода подается из баллона шлангом. В процессе подачи происходит его расширение, температура резко понижается, содержащаяся в нем влага замерзает и проходы забиваются льдом. Во избежание замерзания между баллоном и редуктором устанавливают электрический подогреватель. Содержащуюся в диоксиде углерода влагу удаля-



7.14. Установка для наплавки деталей в среде диоксида углерода.

ют, пропуская через осушитель, наполненный медным купоросом или силикагелем.

Наплавочную головку монтируют на токарном станке (рис. 7.14). Восстанавливаемая деталь 1 закрепляется в центрах или патроне. На суппорте станка укреплены вертикальная каретка 4 с наплавочной головкой 2 и бухтой электродной проволоки 3, пульт управления 5, сварочный преобразователь 9. Газовая аппаратура состоит из баллонов 8 с газом, редуктора 7 с расходомером, подогревателем-осушителем 6 и резиновых шлангов. Источником питания сварочной дуги при наплавке в среде защитных газов служат сварочные преобразователи ПСГ-350, ПСГ-500, АЗД-7,5/30 и др.

В качестве электродов применяют сварочную проволоку Св-08ГС, Св-08Г2С, Св-08Г2СА, Св-10ГС, Св-18ХМА, Св-10Х13 и др. с повышенным содержанием раскислителей. Твердость наплавленного слоя металла может быть доведена до 52...54 НРС.

7.7. ВОССТАНОВЛЕНИЕ ДЕТАЛЕЙ СВАРКОЙ ТРЕНИЕМ

Сварка трением представляет собой разновидность сварки давлением, так как образование сварочного соединения происходит не оплавлением соединяемых частей детали, а их пластическим деформированием. Свариваемые поверхности (рис. 7.15) соединяемых частей деталей используют тепло, образующееся в стыке при трении в результате преобразования механической энергии в тепловую непосредственно в свариваемом узле. При сварке трением обе части детали, изготовленные из пластического металла и имеющие форму тела вращения, располагают соосно. Одна часть де-

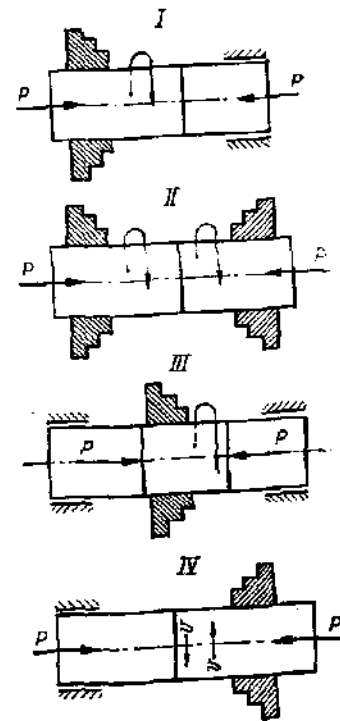
тали закрепляется неподвижно, а другой сообщается быстрое вращательное движение и осевое перемещение. При разогреве обоих торцов, прижатых один к другому осевой силой, возникают силы трения, вызывающие выделение тепла и интенсивный нагрев этих торцов, а также прилегающего к ним металла до температуры, достаточной для производства сварки давлением, и образуется сварное соединение.

Процесс сварки трением состоит из четырех периодов. Первый характеризуется внешним трением и незначительным нагревом соприкасающихся поверхностей. Нагрев тонких поверхностных слоев с появлением первых очагов молекулярного схватывания характеризует второй период. В третьем периоде выделяется наибольшее количество тепла (85...87% от общего) в результате распространения процесса схватывания на всю поверхность трения и происходит глубинный нагрев, способствующий пластическому деформированию свариваемых частей детали. В четвертом периоде образуется сварное соединение. Качество его и производительность при сварке зависят от скорости вращения и осевого давления.

Сварка трением позволяет соединять детали углеродистых, легированных сталей, цветных металлов и их сплавов (медь, латунь, бронза и др.), закаленной стали и серого чугуна; соединять не только одноименные, но и разноименные металлы. Однако область применения этого вида сварки ограничена, поскольку одна из свариваемых частей детали должна обязательно иметь форму тела вращения.

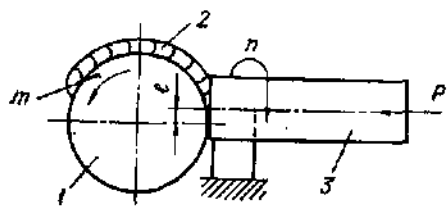
Сварка трением имеет ряд преимуществ по сравнению с другими видами стыковой сварки: высокая производительность, высокое стабильное качество сварного соединения, меньшая затрата мощности на 1 мм², сварка разнородных металлов и сплавов в различных сочетаниях. Сварку трением производят на токарных, сверлильных станках, а также на специальных сварочных машинах МСТ-1, МСТ-2, МСТ-4, МСТ-6 и др.

Ремонт валов и осей наплавкой трением все шире применяется в ремонтной технологии (рис. 7.16). Восстанавливаемую деталь 1 закрепляют, а прутки 3 вращают со скоростью $n=1500...4000 \text{ мин}^{-1}$ и подают вдоль оси до соприкосновения с изношенной



7.15. Схемы процесса сварки трением:

I — вращается одна часть детали; II — вращаются обе части; III — вращается наставка, крайние части неподвижны; IV — одна часть совершает возвратно-поступательное движение.



7.16. Наплавка изношенного вала сваркой трением.

ется. Процесс восстановления изношенных поверхностей вала наплавкой трением экономичен.

7.8. РЕМОНТ ДЕТАЛЕЙ ИЗ ПЛАСТИЧНЫХ МЕТАЛЛОВ ХОЛОДНОЙ СВАРКОЙ ДАВЛЕНИЕМ

Холодная сварка давлением деталей из пластичных металлов основана на использовании пластической деформации для разрушения на свариваемых поверхностях пленки окислов. Образование сварного соединения происходит благодаря возникновению металлических связей между соединяемыми металлами. Для сварки в холодном состоянии необходимо создать определенную степень деформации, в результате которой свариваемые участки настолько тесно сближаются, что между ними происходит молекулярное схватывание (металлическая связь), обусловленное переходом электронов с внешних орбит атомов соединяемых металлов. Это возможно лишь в том случае, если свариваемые металлы пластичны и взаимно деформируются.

С помощью холодной сварки можно сваривать как однородные, так и разнородные металлы: медь и ее сплавы, свинец, алюминий и его сплавы, олово, цинк, никель, титан, кадмий и др. Сварка происходит без теплового воздействия на металл на прессах с

поверхностью вала при давлении 3...5 МПа. В результате возникшего трения вал 1 и пруток 3 нагреваются. При достижении температуры, необходимой для процесса сварки, вал начинают вращать со скоростью $m=1...3$ мин⁻¹. Под воздействием давления наваривается слой металла 2. Осевое перемещение прутка вдоль оси вала обеспечивает наложение наплавленного металла по винтовой линии.

Нанесение слоя металла на вал можно осуществлять и кольцеобразными валиками. После нанесения одного кольца пруток перемещается вдоль оси вала на 0,65 его диаметра, и так повторяется до полного восстановления изношенной поверхности. Толщина слоя регулируется смещением прутка относительно оси вала: при смещении вверх она увеличивается, а вниз — уменьшается.

помощью пуансонов. При этом учитывается степень деформации (рис. 7.17), которая представляет собой отношение глубины погружения пуансона к начальной толщине свариваемых частей, выраженное в процентах. Необходимая степень деформации для сварки алюминия — 60%, меди — 86%, свинца — 84%, цинка — не менее 92% и т. д.

Поверхности, подлежащие сварке, тщательно очищают от органических пленок промывкой сильными растворителями и досуха вытирают. Хорошие результаты дает механическая очистка быстровращающейся стальной щеткой. Алюминиевые детали подготавливают к сварке прокаливанием при температуре 350...400°C при свободном доступе воздуха. Очищенные детали не должны загрязняться. Удаленные оксидные пленки вновь образуются на поверхности и окончательно разрушаются в момент процесса сварки, обеспечивая хорошее соединение металлов.

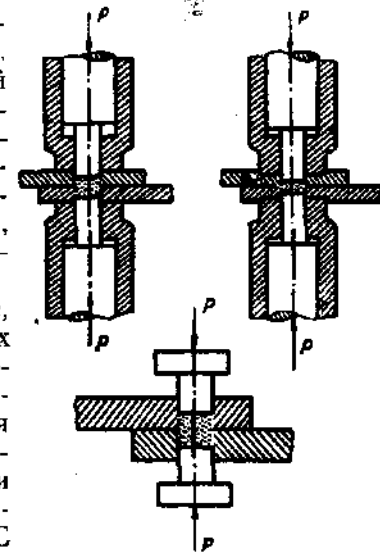
Холодной сваркой соединяют части деталей внахлестку, встык и другими способами. Прочность сварного соединения зависит от давления и глубины вдавливания пуансонов. Сварное соединение сохраняется лишь в том случае, если при сварке не возникли внутренние напряжения, способные его разорвать.

Достоинства способа холодной сварки: высокая производительность, небольшое количество затрачиваемой энергии, малая стоимость, простая конструкция, механизация и автоматизация процесса холодной сварки, постоянная структура и физико-химические свойства металла.

7.9. РЕМОНТ ДЕТАЛЕЙ ИЗ ПЛАСТМАСС СВАРКОЙ

Детали, изготовленные из термопластов (полиэтилен, полистирол, полиамид, полиформальдегид и др.), могут быть восстановлены сваркой с помощью теплоносителей (газовые, нагретые инструменты — ролик, лента, утюг, presses, паяльник), токами высокой частоты (точечная, шовная, шаговая контурная), ультразвуком (точечная, шовная, шаговая контурная), трением (вибротрение) и др.

Механизм образования соединений при сварке термопластов еще полностью не раскрыт. Процесс соединения полимеров под воздействием температуры и давления происходит в результате самослипания или диффузии частей молекулярных цепей из одного



7.17. Сварка металлов в холодном состоянии.

объема полимера в другой, при этом макромолекулы соединяют оба объема и обеспечивают между ними прочную связь.

Процесс сварки пластмасс происходит при определенных условиях: повышенная температура в месте сварки, плотный контакт свариваемых поверхностей и оптимальное время процесса. Сварка газовыми теплоносителями производится вследствие разогрева кромок частей детали подогретыми газами — воздухом, аргоном, азотом и др. В месте соединения кромки детали разогревают струей горячего газа до вязкотекучего состояния и последующего образования сварного соединения. Нагрев струи газа осуществляется с помощью электрических горелок различных марок. Прочность соединений при сварке зависит от состояния поверхности свариваемого материала и присадочных прутков. При сварке нагретыми инструментами (ролик, пластины различной формы, призмы, лезвия и др.) свариваемые детали соприкасаются с поверхностями нагретых инструментов, нагреваются и затем сдавливаются, в результате чего образуется сварное соединение.

Сварка нагревательными элементами высокопроизводительна и позволяет получать прочные соединения. Этот способ находит все более широкое применение в ремонтной технологии.

Сварка трением (вибротрение) осуществляется по принципу преобразования механической энергии в тепловую непосредственно на свариваемых поверхностях, в результате чего образуется сварное соединение. Процесс сварки сводится к разогреву свариваемых частей детали до необходимой температуры, при этом относительное движение трущихся поверхностей прекращается, а приложенное давление обеспечивает сварное соединение. Способ сварки трением прост и может использоваться на токарных, сверлильных станках для деталей, имеющих форму тела вращения.

Сварка пластических масс токами высокой частоты основана на способности материалов нагреваться в высокочастотном электрическом поле, возбуждаемом между двумя металлическими электродами. Сварка пластических масс происходит непосредственно под электродами, где они нагреваются до температуры вязкотекучего состояния, а приложенное к электродам давление создает тесный контакт между свариваемыми поверхностями, образуя сварное соединение. Сварка токами высокой частоты принципиально отличается от других способов сварки тем, что тепловая энергия образуется в массе нагреваемого материала, находящегося между электродами, и распространяется по всей толщине равномерно. Существуют следующие способы сварки токами высокой частоты (ТВЧ): точечная, шовная, роликовая, прессовая, которые находят применение в ремонтной технологии.

Сварка ультразвуком термопластичных пластмасс состоит в преобразовании механических высокочастотных колебаний в теплоту, размягчающую пластмассу на поверхностях раздела сред с различными акустическими свойствами, и приложении давления для соединения этих поверхностей.

Различают сварку ультразвуком: точечную, прессовую (шаго-

вую и контурную). Эти способы сварки обеспечивают высокое качество сварного соединения.

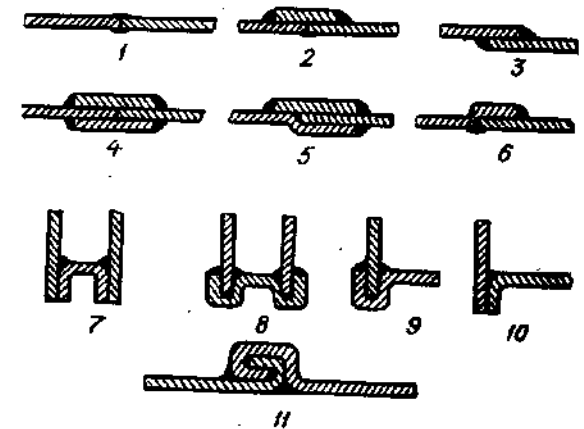
ГЛАВА 8. ВОССТАНОВЛЕНИЕ ДЕТАЛЕЙ МАШИН ПАЯНИЕМ И СКЛЕИВАНИЕМ

В ремонтной технологии детали восстанавливают также паянием и склеиванием. Технология обоих способов проста и не требует сложного оборудования. Паянием соединяют различные металлы — по конфигурации, размерам и в различном сочетании. В отличие от сварки при паянии металл соединяемых частей детали не доводят до пластического состояния и не расплавляют, так как температура плавления припоя значительно ниже температуры плавления соединяемых металлов. Склеиванием различными марками клея восстанавливают детали, изготовленные из металлов, пластмасс и других неметаллических материалов. Применение клеев экономически выгодно, так как дает достаточно высокое качество восстановления неисправных деталей.

8.1. ВОССТАНОВЛЕНИЕ ДЕТАЛЕЙ ПАЯНИЕМ

Пайкой называют процесс соединения металлических частей детали с помощью специального сплава, называемого припоем. Припой в расплавленном состоянии смачивает поверхности соединяемых частей детали и при охлаждении надежно скрепляет их, создавая неразъемное паяное соединение. Температура плавления припоя ниже температуры плавления основного металла, что позволяет соединять между собой различные металлы: медь со сталью, сталь с чугуном, сталь со сталью и др. Форма соединяемых частей детали определяет различные типы паяных соединений (рис. 8.1).

Процесс паяния осуществляется по одной из трех схем соединения припоя с основным металлом, обеспечивающих необходимую прочность и плотность паяного соединения. Первая схема — внедрение



8.1. Различные типы паяных соединений:

1 — встык; 2 — встык с накладкой; 3 — внахлестку; 4 — встык с двумя накладками; 5 — внахлестку с загибом и накладкой; 6 — внахлестку с загибом; 7 — вертикальное с двумя загибами; 8 — в два замка; 9 — вертикальное в замок; 10 — горизонтальное с загибом; 11 — в замок.

(диффузия) жидкого припоя в межкристаллические пространства основного металла, вторая — образование химических соединений между основным металлом и припоем, третья — образование твердых растворов в месте пайки.

Припой должны удовлетворять следующим требованиям: температура плавления припоя должна быть ниже температуры плавления наиболее легкоплавкого металла соединяемых частей детали на 60... 100°C; в жидком состоянии они должны хорошо смачивать поверхности соединяемых металлов и обладать жидкотекучестью, чтобы затекать в зазоры паяного соединения, обладать достаточной прочностью, близкой к прочности соединяемых пайкой металлов; в процессе пайки не должны выделять вредных газов и оказывать химического воздействия на металлы, соединяемые пайкой; образующиеся в процессе пайки окислы должны легко удаляться под действием флюса; обладать коррозионной стойкостью, близкой к коррозионной стойкости соединяемых металлов; иметь низкую себестоимость и быть недефицитными.

Различают пайку мягкими и твердыми припоями. *Мягкими* (мягкое паяние) называют припой с температурой плавления ниже 500°C. К ним относятся оловянно-свинцовые, свинцово-серебряные, оловянно-цинковые, цинково-кадмиевые и низкотемпературные (ПОСК-50, ПОСВ-33, ПОК-56 и др.). *Легкоплавкие* (мягкие) припой широко применяются для пайки деталей, которые в условиях эксплуатации не подвергаются нагреву до высоких температур и воздействию больших нагрузок. Широкое распространение получили оловянно-свинцовые припой, характеристики которых приведены в табл. 8.1.

Таблица 8.1

Химический состав (%) и температура плавления (°C) оловянно-свинцовых припоев (ГОСТ 21930-76)

Марка припоя	Содержание элементов*					Температура	
	олово	сурьма	Примесь, не более			начала плавления	конца плавления
			медь	висмут	мышьяк		
ПОС 90	89...90	0,15	0,08	0,1	0,05	183	220
ПОС 61	59...61	0,8	0,10	0,1	0,05	183	190
ПОС 50	49...50	0,8	0,10	0,1	0,05	183	216
ПОССу 40-2	39...40	1,5...2,0	0,15	0,1	0,05	185	229
ПОССу 30-2	29...30	1,5...2,0	0,15	0,1	0,05	185	250
ПОССу 18-2	17...18	2,0...2,5	0,15	0,1	0,05	186	270
ПОССу 4-6	3...4	5,0...6,0	0,15	0,1	0,05	244	270

*Остальное — свинец

Припой ПОС 61, ПОС 50 применяются для пайки меди, стали, латуни; ПОССу30-2 — цинка, тонколистовой стали, оцинкованной.

стали, латуни, меди и для лужения; ПОССу4-6 — стали, белой и черной тонколистовой стали, латуни, меди при пониженной прочности в неответственных соединениях; ПОС90 — пищевых сосудов; ПОССу18-2 — для паяных соединений обычного назначения.

Оловянно-свинцовые припой выпускаются в виде прутков диаметром 8... 15 мм и длиной 300... 400 мм, ленты, проволоки и трубок. Слой припоя должен быть по возможности тонким. Нагрев мягких припоев осуществляется паяльниками различных типов.

Тугоплавкие (твердые) припой применяются для получения паяных соединений, мало отличающихся по прочности от основного металла детали. Они не изменяют своих свойств при работе в условиях повышенных температур. К ним относятся припой на основе меди: медь, медно-цинковые, медно-фосфорные, алюминий-серебряные припой, припой для изготовления инструмента, припой на основе серебра — серебряные, серебро-медь, серебро-медь-цинк и др.

Таблица 8.2

Химический состав (%) и температура плавления (°C) медно-цинковых припоев

Марка припоя	Содержание элементов*		Температура	
	медь	примеси, не более	начала плавления	конца плавления
ПМЦ-36	36±2	железо 0,1 свинец 0,5	800	850
ПМЦ-48	48±2	железо 0,1 свинец 0,5	850	870
ПМЦ-54	54±2	железо 0,1 свинец 0,5	875	885
Латунь Л-62	62±1	сурьма 0,005 висмут 0,003	900	905
Латунь Л-68	68±2	—	912	938

*Остальное — цинк.

Таблица 8.3

Химический состав (%) и температура плавления (°C) алюминиевых припоев

Марка припоя	Содержание элементов					Температура плавления
	алюминий	медь	кремний	цинк	марганец	
П590А	89,0	10,0	1,0	—	—	590
П575А	80,0	—	—	20,0	—	575
П550А	65,5	27,0	6,0	—	1,5	550
34А	66,0	28,0	6,0	—	—	525
В62	51,5	20,0	3,5	25,0	—	500
П480А	20,0	15,0	—	64,4	0,6	480
П425А	20,0	15,0	—	65,0	—	425

В ремонтной технологии распространены медно-цинковые и алюминиевые припои, свойства и химический состав которых даны в табл. 8.2 и 8.3.

Медно-цинковые припои выпускаются в виде зерен и в зависимости от их размера подразделяются на классы А и Б. К классу А относятся припои с величиной зерна 0,2...3,0 мм, к классу Б — 3...5 мм.

Припой ПМЦ-54 применяется при пайке бронзы, тонколистовой стали, меди, не подвергающихся ударным нагрузкам; припой ПМЦ-48 — при пайке латуни, содержащей свыше 60% меди и других медных сплавов, работающих при спокойных нагрузках; ПМЦ-36 — при пайке латуни и тонкой листовой пайке бронзы.

При восстановлении деталей из чугуна, стали, меди для получения высокопрочного соединения в качестве припоя применяется латунь Л-62 и Л-68. При пайке чугунных деталей встречаются трудности, заключающиеся в том, что имеющийся в чугуне свободный графит препятствует соединению припоя с основным металлом. Для улучшения соединения припоя с поверхностью чугуна графит удаляют с помощью пескоструйной обработки или паяльным порошком (чистые железные опилки, смешанные с бурой).

Припои для пайки алюминия и его сплавов позволяют получать прочные соединения, устойчивые против коррозионных разрушений.

Паяльные флюсы предназначены для удаления оксидов с поверхности пайки, защиты поверхности и расплавленного припоя от окисления, улучшения смачиваемости и растекания припоя. Они должны удовлетворять следующим требованиям: активно очищать поверхности соединяемых металлов от оксидов (т. е., растворяясь, образовывать легкоплавкие химические соединения); температура плавления их должна быть ниже температуры плавления припоя, а температура испарения — значительно выше; иметь незначительный удельный вес, чтобы в процессе пайки легко всплывать на поверхность металла, обладать достаточной жидкотекучестью при температуре пайки, способностью полностью заполнять зазоры в соединениях, обеспечивать образование защитных слоев, предохраняющих жидкий припой и нагретый металл от окисления; не оказывать на металл вредного химического воздействия и др.

Флюсы делятся на две группы: для пайки мягкими припоями и для пайки твердыми припоями. Для пайки легкоплавкими (мягкими) припоями различают флюсы: кислотные, бескислотные и активизированные. Кислотные, или активные, флюсы составлены на основе хлористых соединений (хлористый цинк, хлористый аммоний и др.). Они хорошо растворяют оксидные пленки на деталях и предохраняют их поверхности от окисления в процессе пайки. Бескислотные флюсы составлены на основе канифоли и других органических соединений (канифоль, КЭ). Активизированные флюсы представляют собой составы, в которые входят канифоль, активизаторы (гидрозин, анилин, салициловая

кислота и др.), повышающие активность канифоли флюсов. Применяют активизированные флюсы марок ЛТИ-120, 9(ФИМ).

Для пайки тугоплавкими припоями используют активные флюсы с повышенной температурой плавления. Основу составляют борная кислота H_3BO_3 , бура $Na_2B_4O_7$, борный ангидрид B_2O_3 и другие соли. К этим флюсам относятся флюс 1 (бура обезвоженная), БМ-1; 200; 201 и 209; 284; 1813. Для пайки алюминия и его сплавов применяют флюсы Ф370А, Ф380А, 34А.

Технологический процесс паяния включает в себя подготовку частей детали к пайке и собственно процесс паяния. Подготовка поверхности детали к пайке сводится к удалению загрязнений и оксидов. Механическая очистка поверхностей осуществляется напильниками, шаберами, шлифовальными кругами, стальной щеткой, пескоструйной обработкой, обработкой дробью и др. Химическая очистка поверхностей детали перед пайкой заключается в удалении с поверхности металлов жировых пленок, оксидов и других загрязнений обезжириванием, травлением и промывкой, после чего производят лужение, а затем паяние — паяльником, паяльной лампой, ультразвуком, газопламенными горелками и другими нагревательными устройствами.

8.2. ВОССТАНОВЛЕНИЕ ДЕТАЛЕЙ СКЛЕИВАНИЕМ

Склеивание — процесс превращения при определенных условиях (давлении, температуре, продолжительности выдержки под давлением и без него) клеящего вещества в клеящий слой, прочно связывающий соединяемые поверхности детали.

Клеями называют вещества или смеси веществ органического или неорганического происхождения, способные прочно соединять различные материалы, образуя высокопрочные, стойкие и долговечные соединения, противостоящие коррозии. Способность клея соединять различные материалы: сталь, чугун, алюминий, дерево, пластмассы, фибру, стекло, мрамор, дерево и металл — с хлопчатобумажной тканью объясняется силами адгезии (прилипания) или химическим сродством между находящимися на поверхности молекулами склеиваемого материала и клея. Известны следующие теории процесса склеивания: адсорбционная, электрическая, диффузионная и химическая.

В ремонтной технологии различными клеями заделывают трещины, вмятины и пробоины, наклеивают фрикционные накладки, производят стопорение винтов, склеивают расколовшиеся и поломанные детали, производят неподвижные посадки (маховичков, рычагов, втулок, колец, подшипников качения и др.). Склеенное соединение обеспечивает достаточную герметичность, водостойкость, стойкость в различных средах, высокие физико-механические свойства в отверделом состоянии, допускает нагрев до 60...350°C. Клеевой способ ремонта деталей прост по технологии, надежен и доступен.

Для клеев на основе терморезактивных полимеров — фенолоформальдегидных (ВИАМ-Б-3, КБ-3, КР-4, ВФ, ВК, СБС-1, БФ-2, БФ-4, БФ-5, КФС-2, ВК-32-200, ВК-32-250, ВС-350 и др.); эпоксидных (ЭД-5, ЭД-6, Л-4, ВК-32-ЭМ, эпоксид П), карбамидных и других характерно отверждение в результате реакций поликонденсации или полимеризации. Клеи на основе термопластичных полимеров (полиакрилатов, полиизобутилена и др.) отличаются высокими адгезионными свойствами, но обладают низкой теплоустойчивостью. Из-за слабых прочностных характеристик они применяются для соединения неметаллических материалов.

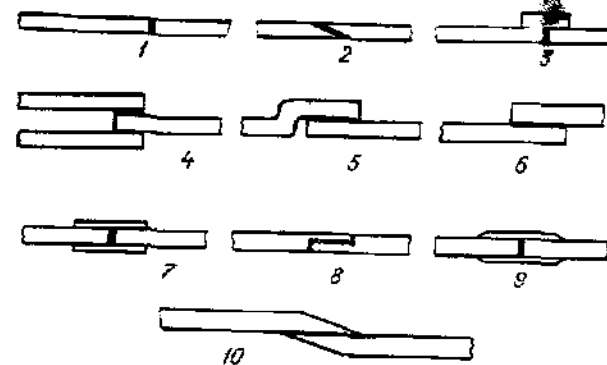
Выбор марки клея зависит от требований, предъявляемых к восстанавливаемой детали и условиям эксплуатации, а также от физико-химических требований, предъявляемых к клеевому соединению. На прочность клевого соединения влияют следующие факторы: влажность, агрессивность среды, температура, действие растворителей и др. Полученный клеевой слой после отверждения должен обладать достаточной гибкостью, соответствующей гибкости склеиваемых материалов.

Прочность клевого соединения повышают введением в клей наполнителя (мел, цемент, гипс, оксиды металлов, чугунные и стальные опилки, графит, фарфоровая мука, различные волокнистые материалы и др.), способствующего снижению коэффициента линейного расширения, увеличению вязкости и диапазона рабочих температур, повышению долговечности работы при заданных условиях эксплуатации. Для ускорения отверждения клеевых соединений применяют отвердители: кислоты, соли, спирты, основания, перекиси, сернистые соединения. Количество добавляемого отвердителя в клей должно быть строго нормировано, так как его избыток или недостаток снижают прочность соединения. Отверждение клеев происходит в результате необратимых химических реакций и физических процессов (охлаждение смеси клея, улетучивание растворителя и т. д.).

Недостатками клеевых соединений являются старение, малая прочность при неравномерном отрыве соединяемых частей детали, во многих случаях необходим подогрев при склеивании.

Технологический процесс склеивания состоит из следующих операций: подготовка склеиваемых поверхностей (обезжиривание, придание шероховатости), нанесение клея и склеивание, контроль качества клевого соединения. Подготовка поверхностей под склеивание сводится к механической очистке шлифованием на металлорежущих станках, стальными щетками, шабером, напильником, наждачной бумагой, песко-дробеструйной обработкой, а затем обезжириванием с помощью органических растворителей, моющих средств и др.

Для нанесения клея на подготовленную поверхность в зависимости от ее конфигурации, вязкости клея, удобства и скорости нанесения пользуются кистью, роликом, шпателем, специальными клеенаносящими устройствами, пульверизатором и др. Во избежание образования воздушных пузырей движение (шпателя, ролика,



8.2. Виды клеевых соединений:

- 1 — встык; 2 — со скошенными кромками; 3 — накладкой;
4 — двойная накладка; 5 — накладка с подсежкой; 6 — односторонняя накладка; 7 — с двойной накладкой; 8 — полупищовое;
9 — со скошенными накладками; 10 — с разделкой кромок на ус.

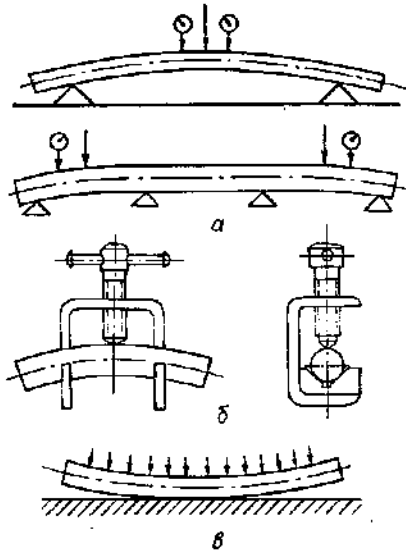
кисти) при нанесении клея на поверхность должны быть в одну сторону. Жидкие клеи наносят равномерным слоем на обе склеиваемые поверхности.

Для соединения частей детали существуют различные виды клеевых соединений (рис. 8.2). Контроль качества клевого соединения осуществляется на протяжении всего технологического процесса склеивания, начиная с контроля свойств исходных материалов и кончая контролем готового соединения. Контроль ведется внешним осмотром, постукиванием, более точно — звуковым, ультразвуковым и рентгеновским методами или различного рода разрушением.

ГЛАВА 9. ВОССТАНОВЛЕНИЕ ДЕТАЛЕЙ МАШИН ПЛАСТИЧЕСКОЙ ДЕФОРМАЦИЕЙ И МЕХАНИЧЕСКИМИ СПОСОБАМИ

9.1. РЕМОНТ ДЕТАЛЕЙ ПЛАСТИЧЕСКОЙ ДЕФОРМАЦИЕЙ

Пластической деформацией восстанавливают деформированные и изношенные детали, изготовленные из пластичных металлов (стали, бронзы, алюминия и его сплавов, латуни и др.), изменением их формы в результате перераспределения металла в объеме. При этом изменение одних размеров в желаемом направлении не вызывает недопустимых изменений других размеров. Перемещение металла происходит под давлением с нерабочих участков к изношенным рабочим. Этот способ не требует дополнительной затраты металла, большого труда и применим для деталей простой конфигурации. Однако использование специальных приспособлений удорожает восстановление детали. Оно экономически выгодно только при ремонте большой партии одинаковых



9.1 Правка изогнутых деталей:

а — приложением статического усилия; б — струбциной; в — местным поверхностным наклепом.

вых деталей. На пластическом деформировании основаны правка изогнутых деталей, осадка, обжатие, раздача, вдавливание и накатка.

В процессе работы действующие внешние нагрузки изменяют форму деталей, изгибают их. Детали с дефектами, полученными не в результате износа, а пластического деформирования, восстанавливают способом *правки*.

В хлопкоочистительной промышленности часть деталей машин не обладает достаточной жесткостью — валы, оси, рабочие органы малого диаметра (колки колково-планчатых барабанов, колосники очистителей хлопка, гребенная решетка джинов и др.) и детали из листовой стали — сетки, планки-крыльчатки вакуум-клапанов, ло-

пасти барабанов очистительных машин, питающие валики волоконно-очистителей, бил бильного барабана, перья шнеков, воздушные сопла, джиганные пилы и др.

В ремонтной технологии различают холодную правку изгибом, приложением внешнего статического усилия (рис. 9.1, а, б), местным поверхностным наклепом и правкой посредством нагрева. Правку деталей производят с помощью различных приспособлений — струбцины, центров, призм, правильной плиты, молотков и др. и на различном оборудовании — винтовых, ручных, механических, гидравлических прессах, специальных станках для динамической правки и др.

Холодная правка деталей вручную осуществляется на правильных плитах, винтовыми приспособлениями (струбцинами), в центрах, устанавливаемых на правильных плитах, призмах и др. Легкими ударами молотка из свинца, меди деталям придается требуемая форма согласно рабочему чертежу. Внешняя сила прилагается к обратной стороне прогиба деталей, имеющих форму тел вращения, а для плоскостных деталей усилия прилагаются с расчетом создания упругих деформаций, приводящих к правильной геометрической форме. Иногда спустя некоторое время после холодной правки детали вновь искривляются в результате неоднородности пластической деформации. Для устранения этого недостатка после правки применяют отпуск деталей с нагревом до 650—700°C.

Правка в холодном состоянии — трудоемкий процесс, требую-

щий высокой квалификации рабочих. Точность правки не всегда высока, часто на поверхности остаются осадки, приводящие к концентрации напряжений, понижению пластичности, усталостной прочности и ударной вязкости. Правка деталей местным поверхностным наклепом не имеет этих недостатков.

Правка местным поверхностным наклепом (рис. 9.1, в) состоит в том, что деталь наклепывается со стороны вогнутой части ручным или пневматическим молотком с бойком шаровой формы и чистой поверхностью. В результате наклепа возникают сжимающие напряжения, которые создают изгибающий момент, изменяющий радиус кривизны детали и выпрямляющий ее. Такой способ правки вызывает лишь очень малые пластические деформации (незначительное смещение элементов детали) и позволяет получить высокую точность правки, не снижая усталостной прочности детали. Глубина наклепанного слоя зависит от величины прогиба, материала, размеров, конструктивной формы детали. Правка наклепом применяется при незначительном изгибе в 0,03... 0,05% от длины детали. Комбинированная правка деталей дает лучший эффект. Ее производят сначала под прессом, а затем, для получения высокой точности правки, — наклепом.

Существует также правка деталей с местным или общим подогревом — тепловая правка. Если элемент вала нагревается с одной стороны, то температура с противоположной стороны будет ниже. Сторона детали, нагретая до большей температуры, стремится удлиниться, а имеющая меньшую температуру, препятствует этому. На более нагретой стороне возникают сжимающие напряжения, а на менее нагретой — растягивающие из-за разности температур между верхними и нижними слоями вала. Местный нагрев позволяет получать на одних слоях упругие, а на других — пластические деформации. Соответствующим закреплением концов детали и местным нагревом можно создать моменты сил, направленные обратно тем, которые изогнули деталь, и выправить ее.

Способ осадки применяется для восстановления цилиндрических поверхностей сплошных и полых деталей при наружном и внутреннем износе. При наружном износе увеличивают диаметр детали, а при внутреннем — уменьшают за счет снижения высоты (рис. 9.2, а). При осадке прикладываемое внешнее усилие P нормально направлению деформации δ .

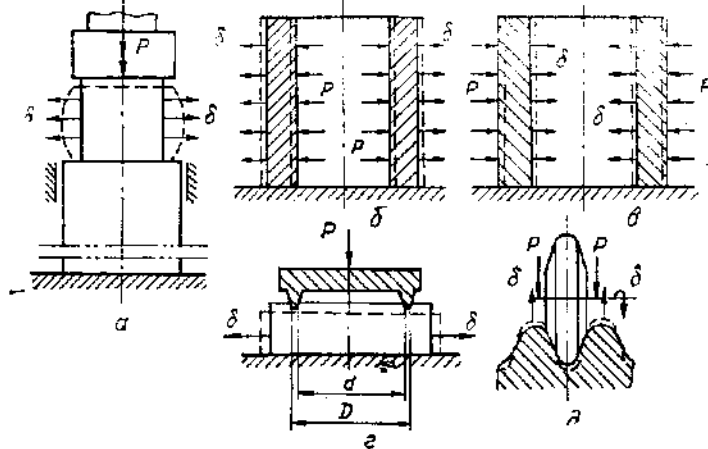
Давление P , создаваемое при осаживании, определяется отношением детали d к длине l и величиной предела текучести σ_T материала детали по формуле

$$P = \sigma_T (1 + l/6d/l).$$

Диаметр восстанавливаемой детали после осадки будет

$$d_0 = d\sqrt{l/l_0}$$

где l_0 — длина после осадки.



9.2. Пластическое перераспределение металла при ремонте деталей:
 а — осадкой; б — раздачей; в — обжатием; г — вдавливанием; δ — высотой поверхности.

Сила, необходимая для осадки, определяется по формуле

$$P = p l d^2 / 4.$$

Осадка искажает наружный контур, придает ему бочкообразную форму; в результате неравномерности деформации на торцевых поверхностях пуансона и детали под действием сил трения возникают дополнительные напряжения, приводящие к образованию поверхностных трещин.

Способ обжатия (рис. 9. 2, в) применяется для ремонта деталей, имеющих износ на внутренней поверхности полого цилиндра (втулки). Обжатие осуществляется приложением внешних сил к наружной цилиндрической поверхности детали. Направление прикладываемой внешней силы P совпадает с направлением деформации δ . Способом обжатия ремонтируют полые втулки с небольшой величиной износа. Наружную поверхность втулки восстанавливают гальваническим или другими способами.

Способом раздачи пользуются при восстановлении полых деталей с изношенной наружной поверхностью. Раздачей (рис. 9. 2, б) увеличивают наружный диаметр; направление течения металла δ совпадает с направлением действия силы P . Способом раздачи восстанавливают втулки, полые пальцы и другие детали.

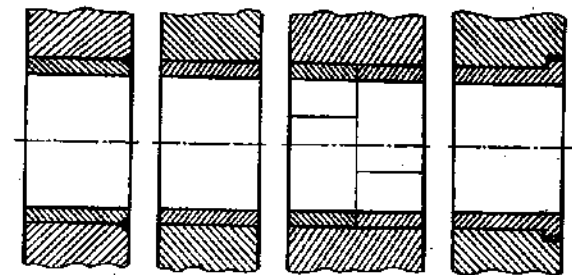
Способом вдавливания (рис. 9. 2, г) совмещает осадку и раздачу детали. Он находит применение при ремонте сплошных плоских деталей и обеспечивает увеличение наружного диаметра. Вдавливание осуществляется на прессах с помощью пуансонов. Пуансоны концентрируют усилия в нужных местах детали в процессе вдавливания, вызывая пластическую деформацию — осадку, в результате которой происходит раздача и увеличивается диа-

метр. Форма пуансона определяется формой ремонтируемой детали. В ремонтной технологии получили широкое распространение кольцевые пуансоны для восстановления эксцентриков.

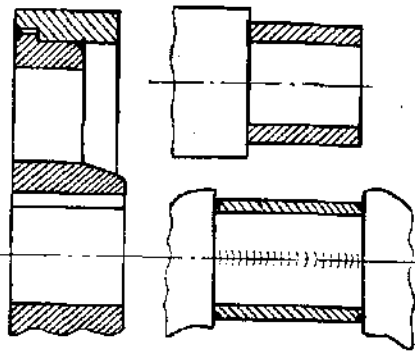
9.2. МЕХАНИЧЕСКИЕ СПОСОБЫ РЕМОНТА ДЕТАЛЕЙ

Восстановление деталей механическими способами доступно любой ремонтной службе, не требует специального оборудования, обеспечивает высокое качество ремонта, экономически выгодно. К механическим способам ремонта относятся: применение дополнительных ремонтных деталей (наставок), кольцевание поломанных, треснувших и изношенных деталей, стягивание треснувших деталей стяжками (анкерами), перевод размеров изношенных деталей в ремонтные. Первые три способа позволяют восстановить все конструктивные размеры, а последний — только посадку сопряжения.

Восстановление деталей кольцеванием сводится к установке на изношенную поверхность другой детали (кольцо, втулка, полукольцо-полувтулка), компенсирующей величину износа. В ремонтной технологии различают внутреннее и наружное кольцевание. Внутреннее кольцевание (рис. 9. 3) применяется при восстановлении изношенного отверстия, а наружное (рис. 9. 4) — для восстановления изношенных шеек вала, цапф. Кольцо, установленное с натягом, удерживается на поверхности силой сцепления, величина которой зависит от длины кольца, диаметра сопряжения, коэффициента трения и контактного напряжения. В зависимости от вида соединения насадка осуществляется под прессом в холодном состоянии или с предварительным нагревом кольца восстанавливаемой детали. Горячая насадка кольца при равных условиях дает более прочное соединение, чем холодная. Чем меньше шероховатость поверхности, тем выше прочность соединения. После насадки в кольцо возникают большие внутренние напряжения. Для их уменьшения снижают натяг и производят подварку кольца для гарантирования неподвижности соединения. При ремонте деталей применяют также полукольца (полувтулки) для изношенных поверхностей опорных шеек, расположенных в середине вала



9.3. Внутреннее кольцевание при ремонте деталей.



9.4. Наружное кольцевание при ремонте изношенных деталей.

(коленчатые валы и др.), если невозможно применить кольцо. Полукольца крепятся к детали различными способами: механическим, электросваркой и др. Исходным материалом для изготовления колец служат чугун, сталь, бронза, пластмассы и т. п. Размеры кольца определяются в зависимости от величины износа h ремонтируемой детали, припуска z на механическую обработку изношенной поверхности для удаления дефектного слоя, придания ей правильной геометрической формы и обеспечения

условий прочности детали до и после кольцевания.

Наружный диаметр D_n кольца при наружном кольцевании определяется по формуле

$$D_n = D_k + \delta,$$

где D_k — диаметр восстанавливаемой поверхности до износа, мм
 δ — припуск на механическую обработку после насадки кольца, мм.

Внутренний диаметр $d_{вн}$ кольца определяется из выражения

$$d_{вн} = D_k - (h + z).$$

Наружный диаметр кольца при внутреннем кольцевании равен

$$D_{в.о} = D_k + (h + z).$$

Внутренний диаметр $d_{вн.о}$ кольца при внутреннем кольцевании определяется по формуле

$$d_{вн.о} = D_k - \delta_0,$$

где δ_0 — припуск на механическую обработку отверстия после запрессовки кольца, мм.

Это позволяет получить требуемые конструктивные размеры, заданную шероховатость поверхности и геометрическую форму восстанавливаемого отверстия.

Подготавливаемые диаметры под посадку восстанавливаемой детали и кольца выполняются по 2 и 3 классам точности по прессовой или горячим посадкам (H7/u7, H7/s6, H8/z8).

Толщина стенки кольца определяется по формуле

$$b = \frac{D - d_{вн}}{2}.$$

Ширина кольца зависит от ширины восстанавливаемой поверхности. Напрессовка подготовленного кольца на восстанавливаемую деталь осуществляется на механическом или гидравлическом прессе. Скорость запрессовки должна быть не более 5 мм/с, так как большая скорость уменьшает прочность соединения. Посадочные поверхности рекомендуется смазывать машинным маслом, что значительно снижает усилие при запрессовке и позволяет избежать задиров.

При посадке колец с предварительным нагревом температура нагрева определяется по формуле

$$T_n = \frac{i_{\max} + S_{\min}}{\alpha_n d \cdot 10^3} + t,$$

где i_{\max} — наибольший натяг посадки, мкм; S_{\min} — минимальный зазор, необходимый для свободной посадки элементов сопряжения, мм; α_n — коэффициент линейного расширения охватываемого элемента (чугун $10 \cdot 10^{-6}$, сталь $11 \cdot 10^{-6}$, бронза $17 \cdot 10^{-6}$, алюминиевые сплавы $23 \cdot 10^{-6}$); d — номинальный диаметр, мм; t — температура помещения, в котором производится восстановление детали, °С.

Кольцо нагревают в газовых, электрических печах, водяной и масляной ваннах и других нагревательных устройствах. Нагревательное устройство выбирается в зависимости от материала охватываемого элемента, размеров и конструкции детали, условий работы соединения. Температура нагрева контролируется термометрами, термометрами, расположенными вблизи от нагревательного элемента. В конце запрессовки температура должна быть ниже расчетной не более чем на 10...15°С.

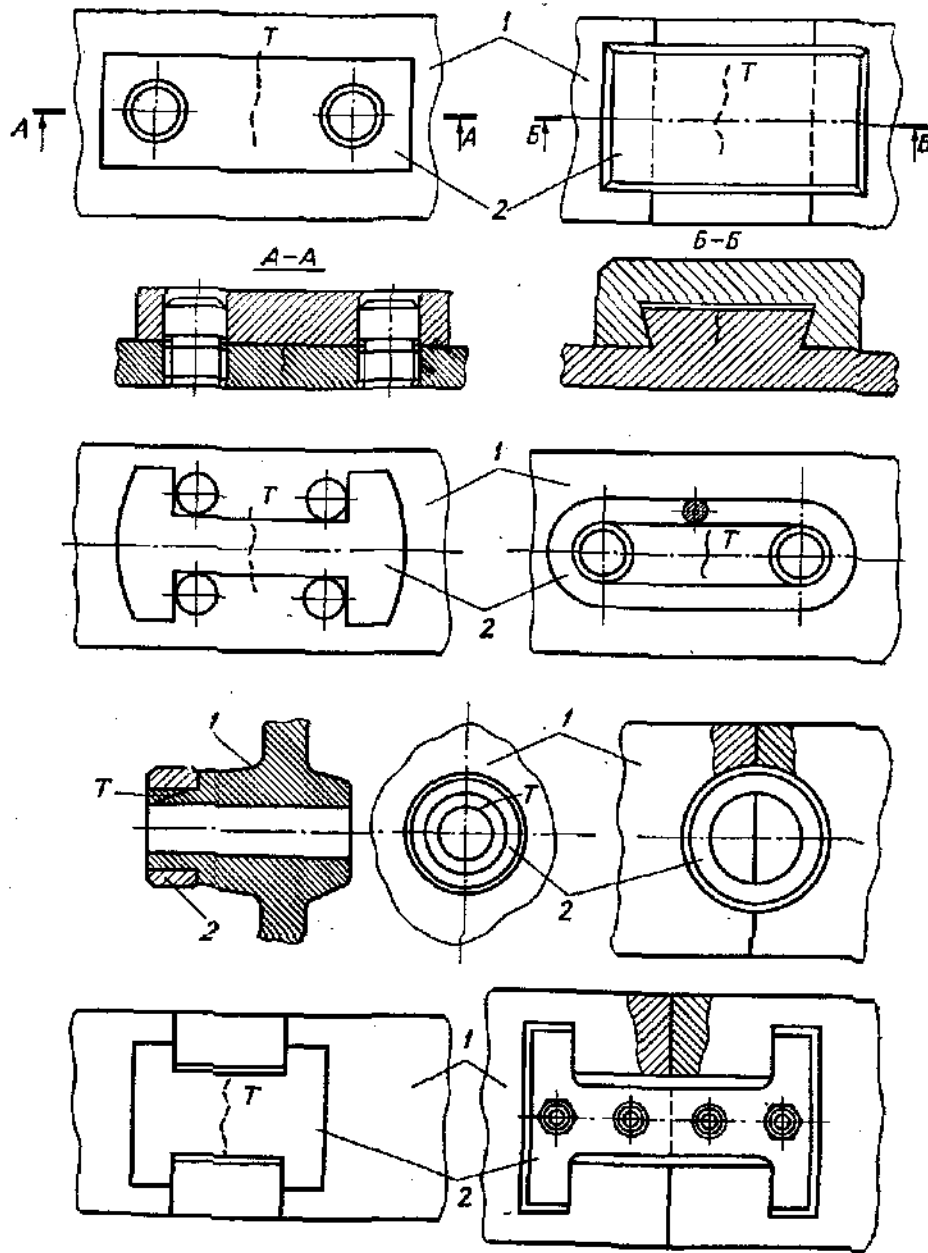
В ремонтной практике применяется также кольцевание с глубоким охлаждением. Температура глубокого охлаждения определяется по формуле

$$T_0 = t - \frac{i_{\max} + S_{\min}}{\alpha_0 d \cdot 10^3},$$

где S_{\min} — необходимый зазор, обеспечивающий свободное перемещение элементов в процессе кольцевания; α_0 — коэффициент линейного расширения при охлаждении (сталь $8,5 \cdot 10^{-6}$, бронза $15 \cdot 10^{-6}$, алюминиевые сплавы $18 \cdot 10^{-6}$).

Обычно охлаждают охватываемый элемент сопряжений в камерах для охлаждения с помощью твердого диоксида углерода (сухого льда) или в камерах для сжиженных газов (жидкого азота, жидкого воздуха, имеющих низкую температуру при атмосферном давлении). Охлаждение до -70°C с помощью льда неэкономично, но данный способ прост и широко применяется при восстановлении деталей.

Отверстия большого диаметра и значительной глубины (более 6 d) восстанавливают способом кольцевания упругими кольцами. В подготовленное (расточенное) отверстие запрессовывают кольцо, свернутое из стальной ленты. Кольцо удерживается в отвер-



9.5. Схемы установки анкеров-стяжек на треснувшие детали:
 1 — треснувшая деталь; 2 — анкер-стяжка; Т — трещина.

сти за счет упругих сил ленты, обеспечивающих необходимый натяг. В зависимости от глубины отверстия можно вставлять несколько упругих колец из закаленной стандартной ленты шириной до 100 мм, твердостью HRC = 48...50 и пределом прочности при растяжении около 1000 Н/мм². Толщина ленты выбирается в зависимости от величины износа отверстия и припуска на механическую обработку после кольцевания. Механическая обработка производится абразивным инструментом.

Ремонт деталей с помощью стяжек применяется при дефекте трещины на деталях машин. Способ установки стяжек заключается в том, что по обе стороны трещины сверлят отверстия, в которые вводят штыри, на них надевают стяжку с натягом. Стяжки (рис. 9.5) в виде планок и колец разной конструкции (в зависимости от величины, дефекта, места расположения, толщины стенок, характера и величины усилий) имеют механическое крепление, а в отдельных случаях — комбинированное (их дополнительно приваривают к телу восстанавливаемой детали). В стяжке-планке (рис. 9.6) сверлят, а затем развертывают отверстия на расстоянии, несколько меньшем расстояния между штырями (на ширину трещины). Подготовленную стяжку нагревают до 200...250°C и устанавливают на штыри. В процессе охлаждения стяжка стягивает трещину и дает надежное соединение, которое определяется из условия нерасхождения трещины при приложении к ней внешней нагрузки Р.

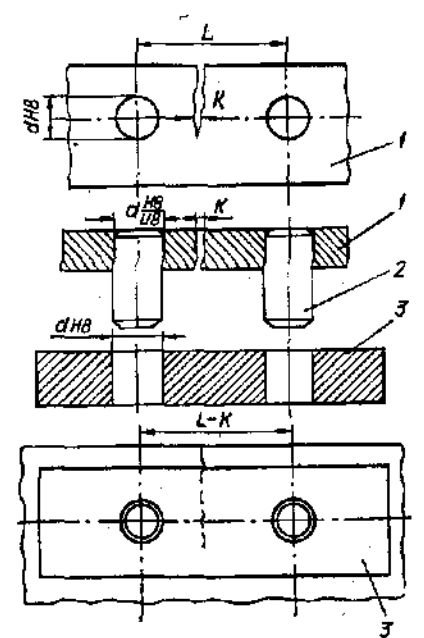
Усилие стяжки P_0 должно быть в стянутой трещине при рабочем положении не меньше βP . Усилие стяжки шпилек, штырей, выступов рассчитывается, исходя из $P_0 = \beta P$, где $\beta = 1,2 \dots 1,4$.

Для расчета напряжений тех же деталей при деформации среза пользуются формулой

$$\sigma_{ср} \approx \frac{P_0}{F_c}$$

а при деформации смятия (уступы) —

$$\sigma_{сж} = \frac{P_0}{F}$$



9.6. Установка пластинчатого анкера:
 1 — деталь; 2 — штыри; 3 — пластинчатый анкер.

где $\sigma_{ср}$, $\sigma_{см}$ — соответственно напряжения металла при деформации среза и смятия, Н/см²; P_0 — усилие стяжки при рабочем положении, Н; F_c — суммарная площадь шпилек или штырей, см²; F — проекция площади контакта, см².

Эти расчеты позволяют получать достаточно прочные соединительные детали.

Ремонт деталей способом наставок находит применение, когда имеются дефекты (значительные глубокие трещины, поломка, сильный износ) и часть детали заменяют новой, называемой *дополнительной ремонтной деталью (ДРД)*. Дополнительные ремонтные детали (или наставки) изготавливаются из такого же материала, что и основная часть детали, и крепятся посредством неподвижной посадки, резьбы, «ласточкина хвоста», винтов, комбинированным способом — механическим с применением подварки электродуговой сваркой, электроконтактной сваркой, сваркой трением и другими, дающими гарантированное неразъемное соединение.

Способ наставок (ДРД) применяется при ремонте валов, шестерен, шкивов, кулачков и т. п., при этом необходимо строго соблюдать координацию наставки с основной частью детали, предусматривать припуск на механическую обработку в сборе. Термообработка наставок производится до сборки; хвостовики и гнезда всегда остаются незакаленными.

Рассмотренный способ доступен каждой ремонтной базе, прост по технологии, обеспечивает достаточную прочность восстанавливаемой детали и длительный срок службы.

9.3. ВОССТАНОВЛЕНИЕ ДЕТАЛЕЙ ПЕРЕВОДОМ РАЗМЕРОВ В РЕМОНТНЫЕ

Способ ремонта деталей переводом их размеров в ремонтные заключается в том, что изношенные места подвергают механической обработке (переводят в ремонтные размеры): снимают дефектный слой с поверхности трения и придают ей правильную геометрическую форму. При этом изменяется размер поверхности трения шейки вала или отверстия. Для обеспечения правильного функционирования сопряжения заданная посадка сохраняется такой же, как и у новой детали.

У вала, имеющего конструктивный размер d_k и величину износа h_v , при механической обработке снимают слой Δ_v . Новый размер вала будет ремонтным:

$$d_p = d_k - (h_v + \Delta_v).$$

Под ремонтный размер вала изготавливают новую деталь (втулку, подшипник) или восстанавливают сопряженную деталь каким-либо способом. Вал или подшипник (отверстие детали) могут иметь несколько ремонтных размеров, что позволяет правильно организовать обеспечение запасными деталями, применяя при этом принцип взаимозаменяемости, и исключить подгоночные работы. Для этого на предприятии разрабаты-

вается шкала ремонтных размеров. Последний ремонтный размер определяется минимальным диаметром (d_{min}), исходя из условий прочности и устойчивости детали.

Количество ремонтных размеров для вала n_v и подшипника n_n определяют по формулам:

$$n_v = \frac{d_k - d_{min}}{h_v + \Delta_v}, \quad n_n = \frac{D_{max} - D_k}{h_n + \Delta_n},$$

по расчетам которых составляют шкалу ремонтных размеров (табл. 9.1).

Таблица 9.1

Шкала ремонтных размеров

Номер ремонтного размера	Диаметр ремонтируемого вала	Диаметр ремонтируемого отверстия (подшипника)
1	$d_{p1} = d_k - z$	$D_{p1} = D_k + z$
2	$d_{p2} = d_k - 2z$	$D_{p2} = D_k + 2z$
3	$d_{p3} = d_k - 3z$	$D_{p3} = D_k + 3z$
...
n^*	$d_{pn} = d_k - nz$	$D_{pn} = D_k + nz$

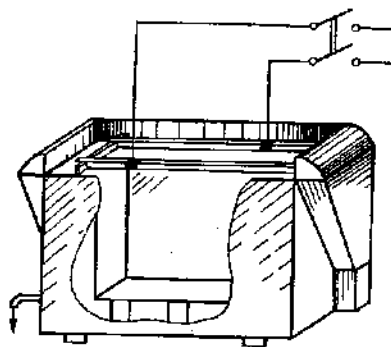
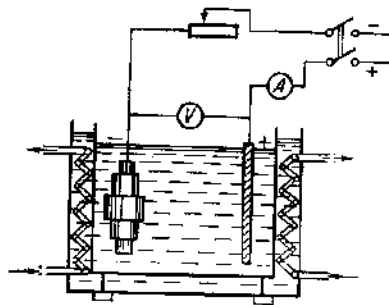
*Здесь n — порядковый номер ремонтного размера; d_k — диаметр вала до износа, мм; D_k — диаметр отверстия до износа, мм; z — величина износа с учетом припуска на механическую обработку ($z = h_v + \Delta_v$ или $z = h_n + \Delta_n$), мм.

ГЛАВА 10. ГАЛЬВАНИЧЕСКИЕ ПОКРЫТИЯ, ИСПОЛЗУЕМЫЕ ПРИ РЕМОНТЕ ДЕТАЛЕЙ МАШИН

10.1. ОБЩИЕ СВЕДЕНИЯ

В основе гальванических покрытий лежит выделение металлов из растворов их солей под действием электрического тока. Осаждение металла на изношенной поверхности детали происходит при подключении ее к отрицательному полюсу источника тока — катоду. Вторым электродом служит анод, подключаемый к положительному источнику тока. Оба электрода помещают в раствор солей выделяемого металла. Гальванические покрытия позволяют наращивать слой металла на изношенной поверхности без существенного нагрева детали и восстанавливать ее до первоначальных размеров. Износостойкость и антикоррозионность наращиваемого слоя высоки. К гальваническим способам восстановления деталей относятся хромирование, осталивание, никелирование, меднение.

Процесс электролитического осаждения металла на изношенной поверхности детали основан на законах электролиза. При прохождении электрического тока через электролит (раствор солей, кислот или щелочей в дистиллированной воде), в кото-



10.1. Схема процесса гальванического осаждения металла на изношенную поверхность детали.

рый погружены электроды, ионы электролита начинают двигаться: катионы — к катоду, анионы — к аноду. Ионы, достигшие электродов, теряют свой заряд полностью и становятся нейтральными. Водные растворы солей, кислот и щелочей, применяемые при гальваническом осаждении металлов, называют *электролитами*. Электролиты хорошо проводят электрический ток. Если в электролит, налитый в какой-либо сосуд (рис. 10.1), опустить два проводника (электрода) и пропустить постоянный электрический ток, то ионы начнут двигаться к электродам. Если вместо электрода, соединенного с отрицательным полюсом источника тока, поместить деталь (катод), то на ее поверхности будет осаждаться слой металла, выделяемого из электролита, вследствие нейтрализации положительных ионов на катоде.

Концентрация электролита повышается за счет растворения

анодов в случае применения схемы осаждения металла не из его солей (процесс никелирования, осталивания, меднения). При использовании нерастворимых анодов в процессе хромирования металлический хром выделяется из его солей, растворенных в электролите. Для поддержания заданной концентрации электролита в него периодически добавляют определенную порцию хромового ангидрида.

Гальванический процесс осаждения металла в количественном отношении подчиняется законам Фарадея: 1) весовое количество вещества, выделившегося при электролизе, прямо пропорционально количеству электричества, протекшего через электролит; 2) весовое количество веществ, образовавшихся на электродах при прохождении одного и того же количества электричества, пропорционально их эквивалентным весам.

Законы Фарадея выражаются зависимостью

$$G = cit,$$

где G — количество вещества, выделенного при электролизе, г; c — электрохимический эквивалент вещества, г/А-ч; i — сила тока, А; t — время электролиза, ч.

Количество фактически выделенного вещества G_{ϕ} осаждевшегося на катоде (детали), обычно меньше теоретического G , так как на катоде одновременно с осаждением металла протекают и другие процессы (выделение водорода и др.), на которые расходуется часть электричества. Отношение G_{ϕ} к G называется *выходом по току* (в процентах), которое выражается зависимостью

$$\alpha = \frac{G_{\phi} \cdot 100}{G} = \frac{G_{\phi} \cdot 100}{cit}$$

При этом

$$G_{\phi} = \frac{cit \alpha}{100} = \frac{G \alpha}{100}$$

Толщина слоя h осаждевшегося металла определяется в зависимости от G_{ϕ} (г), площади покрытия S (дм²) и удельного веса γ (г/см³) по формуле

$$h = \frac{G_{\phi}}{S \gamma} = \frac{cit \alpha}{S \gamma \cdot 1000} = \frac{cia D_k}{\gamma \cdot 1000}$$

где $D_k = \frac{i}{S}$ — катодная плотность тока, А/дм².

Катодной плотностью тока называется отношение силы тока к единице покрываемой поверхности, выражаемое в амперах на квадратный дециметр.

Выход по току для разных металлов различен: при хромировании — 14...25%, никелировании и осталивании — 80...90%, меднения — 98%.

10.2. ХРОМИРОВАНИЕ ИЗНОШЕННЫХ ДЕТАЛЕЙ

Процесс осаждения хрома применяется для восстановления деталей, величина износа у которых не превышает 0,25...0,3 мм на сторону, а также для защиты их от коррозии. Хромированием восстанавливают рабочие поверхности валов, осей, посадочные поверхности под подшипники качения и другие детали. Хромовые покрытия имеют синевато-белый цвет. Хром, нанесенный на деталь, обладает твердостью НВ=800...1000, большой сопротивляемостью износу и коррозии. Срок службы деталей, восстанавливаемых хромом, увеличивается в зависимости от условий эксплуатации в четыре-десять раз. Хромовое покрытие можно наносить на сырые и закаленные стали.

Технологический процесс хромирования заключается в подготовке детали к хромированию, собственно хромировании и последующей промывке после хромирования, а при необходимости — и в механической обработке. Период подготовки включает операции очистки детали от производственных загрязнений, масла и коррозии, шлифования, промывки в горячем щелочном растворе и протирки венской известью (смесь оксидов кальция и магния), промывки в горячей и холодной воде, изолирования участ-

ков, не подлежащих хромированию, монтажа деталей на подвеске, электролитического обезжиривания и т. д. Восстанавливаемой поверхности детали придают правильную геометрическую форму с шероховатостью $Ra = 0,63 \dots 0,16$ мкм, свободную от рисок и задиров. Мойку производят в моечных ваннах или вручную, шлифование — абразивными кругами различной зернистости в зависимости от требуемой шероховатости поверхности.

При механической обработке исходят из того, чтобы толщина снимаемого слоя была минимальной, а величина износа и толщина снятого слоя, вместе взятые, не превышали 0,25 мм на сторону. Участки детали, не подлежащие хромированию, закрывают (наполняк, целлулоидная лента и др.), а отверстия закрывают цинковыми пробками. Зачистку поверхностей, подлежащих хромированию, производят эластичными кругами с пастой ГОИ или мелкозернистым наждачным полотном. Подготовленную деталь монтируют на подвесках и подвергают электролитическому обезжириванию в ванне. В состав электролита входят едкий натр — 50 г, вода — 1 л; режим: плотность тока 5 А/дм², температура 15...20°C, время выдержки 1...2 мин. Качество обезжиривания проверяется по смачиваемости водой обезжиренной поверхности. Для удаления пленки окислов применяют декапирование, препятствующее прочному сцеплению наносимого хрома с основным металлом. Удаление пленки окислов ведут в 5%-ном растворе H₂SO₄ или ванне с электролитом следующего состава: хромовый ангидрид — 100 г, серная кислота — 2...3 г, вода — 1 л. Режим работы: плотность тока 5А/дм², температура 15...20°C, напряжение 4...5 В, время выдержки до 1 мин. При декапировании деталь является анодом. После декапирования деталь промывают в холодной проточной воде и протирают кашицей из венской извести и снова промывают в воде.

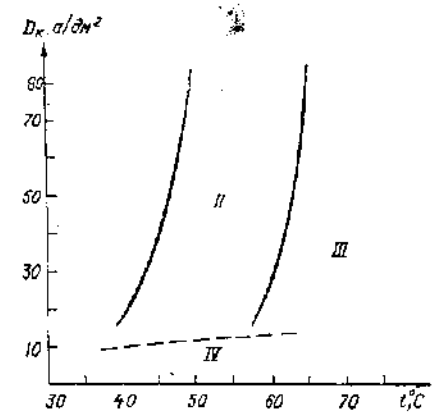
Подготовленную подвеску с смонтированными на ней деталями помещают в ванну (рис. 10.1), размеры и емкость которой зависят от габаритов деталей. Ванна изготавливается из листовой стали толщиной 3...4 мм путем сварки и состоит из двух баков прямоугольной формы. Наружный служит кожухом, а внутренний — ванной, облицованной листовым свинцом (толщиной 3...5 мм) или вивипластом. Между внешним и внутренним баками имеется пространство шириной 60...70 мм, заполняемое водой для подогрева электролита. Вода между внутренним и наружным баками нагревается паром, проходящим через змеевик, расположенный между баками, или электрическим током и другими способами. Объем ванны определяется из условия объемной концентрации тока, которая должна быть не более 2,5...3 А/л, или из отношения площади (дм²) восстанавливаемой детали (катод) к объему ванны (л) и находится в пределах 1:3...1:5. Для отсоса хромового тумана у бортов ванны предусмотрена вентиляция. Источниками постоянного тока для гальванических покрытий служат генераторы напряжением 6 и 12 В или выпрямители. В последнее время в качестве источника тока применяются выпрямители на

диодупроводниках (германиевые и кремниевые), имеющие высокий КПД и малые габаритные размеры. Применяются индивидуальная и общая схемы питания электрическим током гальванических ванн. Индивидуальная схема лучше, так как позволяет создать необходимый режим работы и регулировать процесс. В общей схеме каждая ванна имеет свой индивидуальный источник питания током. В общей схеме (при одном источнике питания на несколько ванн) затрудняется регулировка процесса хромирования. Современные установки для гальванических покрытий оборудуются автоматическими устройствами, позволяющими регулировать плотность тока, концентрацию электролита, толщину покрытия, температуру, уровень и состав электролита, периодичность направления тока.

Выбор режима хромирования — плотность тока и температуры электролита — зависит от того, какие по характеру и свойствам хромовые осадки могут быть получены. При хромировании различают матовые, блестящие и молочные покрытия. В зависимости от режима хромирования можно получить зоны осадков (рис. 10.2) в ванне с электролитом следующего состава: CrO₃ — 250 г/л, H₂SO₄ — 2,5 г/л.

Матовые осадки обладают высокой твердостью (твердость по Виккерсу 1200), хрупкостью, низкой износостойкостью, развитой пористостью, образуются при высокой плотности тока и низкой температуре электролита. Блестящие осадки пористые, имеют менее выраженную хрупкость (твердость по Виккерсу до 900), повышенную износостойкость, образуются при средних значениях плотности тока и температуры электролита. Они применяются для восстановления деталей, работающих при благоприятном нагружении и меньших удельных нагрузках в условиях трения. Молочные осадки (твердость по Виккерсу 500...600) малопористые, высокоизносостойкие, с повышенной вязкостью; получают при малой плотности тока и высокой температуре электролита; применяются для ремонта деталей, работающих в условиях трения, при больших удельных нагрузках (0,5...2,5 МПа) и циклической нагрузке.

Качество покрытия в значительной мере зависит от формы и размеров анодов, а также их расположения относительно катода (детали). Равномерность отложения хромового покрытия обуславливается количеством анодов и расположением силовых ли-



10.2. Области получения хромовых покрытий (осадков);

I — зона матовых осадков; II — зона блестящих осадков; III — зона молочных осадков; IV — осадки отсутствуют.

ний. После хромирования деталь промывают, с ее поверхности удаляют остатки электролита, а затем вновь промывают в проточной воде. Снятые с подвесок детали сушат в сушильной камере (шкафу) или подогретых опилках. В результате получают гладкое хромовое покрытие. Существенным недостатком его является плохое смачивание смазочными материалами. Для улучшения смачиваемости хромового слоя требуется так называемое пористое хромирование. Оно создается искусственно механическим, химическим и электрохимическим способами. Механическим способом еще до покрытия восстанавливаемой поверхности наносят углубления в виде рисок, мелкой сетки каналов и пор. Для этого деталь обрабатывают накатными роликами, резцом или шлифовальным кругом, песко- и дробеструйной обработками. При последующем хромировании наносимый слой копирует подготовленную поверхность и получается пористое покрытие. При химическом способе хромовое покрытие травят в соляной кислоте в присутствии ускорителя (оксид ртути), в результате чего на его поверхности образуются поры, углубления, каналы, улучшающие смачиваемость слоя. При электрохимическом способе деталь хромируют при повышенной плотности тока и пониженной температуре, а затем подвергают анодной обработке в той же ванне, в результате чего имеющаяся разветвленная сеть трещин развивается и поверхность хрома приобретает достаточное количество каналов и пор, способствующих удержанию масла при работе.

Хромированные детали с размерами по 3 классу точности не подвергают механической обработке после хромирования. Для достижения более высокого класса точности хромовое покрытие шлифуют. В качестве режущего инструмента используют шлифовальные круги из электрокорунда на керамической связке зернистостью 12...25; твердостью СМ1, С1; структурой № 5...12. Процесс шлифования ведется при повышенном непрерывном охлаждении и расходе охлаждающей жидкости свыше 15 л/мин.

Ограниченное применение способа хромирования объясняется сложностью подготовительных операций, невозможностью восстановления деталей с износом более чем на 0,3 мм на сторону из-за длительности процесса и высокой стоимости, малым выходом по току, плохой смачиваемостью хромового слоя и др.

10.3. РЕМОНТ ИЗНОШЕННЫХ ДЕТАЛЕЙ ОСТАЛИВАНИЕМ

Ремонт изношенных деталей способом гальванического наращивания слоя железа является одним из эффективных и современных. Большой выход металла по току (80...90%) позволяет сократить длительность процесса и получить значительную толщину слоя (2...3 мм и более), наносимого на изношенную поверхность детали. Таким способом восстанавливают чугунные, бронзовые и стальные детали.

Электролитическое железо хорошо сцепляется с основным металлом детали, и его можно подвергать термохимической (закал-

ка, отпуск) обработке. Для гальванического осаждения железа применяют сернокислые и хлористые электролиты. Первый содержит сернокислое железо и хлористый натрий, а второй — хлористое железо, соляную кислоту и хлористый натрий. Чаще применяются хлористые электролиты, как более производительные и дающие высокое качество покрытия по сравнению с сернокислыми.

В процессе осталивания применяют «холодные» (медленные) и «горячие» (быстрые) электролиты. Процесс осаждения электролитического железа для восстановления неподвижных посадок происходит без подогрева электролита (холодного) и при малой плотности тока, скорость роста осадка 1,5 мкм/ч.

В горячих хлористых электролитах для восстановления деталей со значительным износом температура нагрева ванны достигает 95...100°C при плотности тока 12...20 А/дм² и скорости осаждения 180...250 мкм/ч. Покрытия, полученные при средней и низкой концентрации электролита, характеризуются высокой плотностью, мелкокристаллической структурой, повышенными механическими свойствами. Твердость их зависит от состава электролита и ряда других условий и может быть получена в диапазоне НВ=130...300. Для получения более высокой твердости покрытий в электролит вводят специальные добавки хлористого марганца, кобальта и др.

Снижение повышенной хрупкости и улучшение механических свойств деталей достигается термообработкой, в результате которой детали медленно нагревают (после 90°C) до температуры 300...350°C и выдерживают в течение 30 мин с последующим охлаждением на воздухе. Детали с повышенной твердостью и высокой износостойкостью восстанавливают осталиванием посредством нанесения двухслойного покрытия с последующей термообработкой.

Существует несколько технологических схем восстановления деталей осталиванием; различными способами восстанавливают также неподвижные посадки, поверхности деталей с малой твердостью, с износом свыше 0,5 мм на сторону и деталей, работающих при трении, при динамической нагрузке и истирании.

Технологический процесс осталивания сходен с процессом хромирования. Он включает механическую обработку перед осталиванием, подготовку изношенной детали к процессу, собственно электролитическое осталивание, механическую обработку восстанавливаемой поверхности после осталивания.

Достоинство этого способа перед другими гальваническими способами заключается в том, что исходные материалы для анодов и электролитов дешевы и недефицитны, восстановленные детали высокого качества, процесс электролитического осталивания происходит при втрое меньшей плотности тока и в 10 раз большей скорости осаждения железа, чем при хромировании. Данный процесс эффективен и все шире внедряется в ремонтную технологию.

10.4. РЕМОНТ ДЕТАЛЕЙ ТВЕРДЫМ НИКЕЛИРОВАНИЕМ

Твердые износостойкие никелевые покрытия, содержащие фосфор, называются *никель-фосфорными*, а их получение — *твердым никелированием*, которое достигается гальваническим или химическим способами. Твердое никелирование позволяет наносить на изношенные поверхности чугунных и стальных деталей покрытия большой толщины и высокой износостойкости. Покрытие из твердого никеля намного выгоднее хромового.

Обычное электролитическое никелирование применяется для защитных и декоративных целей. Процесс происходит в электролитах, содержащих серноокислый никель, натрий, магний, хлористый натрий, борную кислоту, при режимах: плотность тока 1...5 А/дм², температура электролита 20...50°C, выход по току 90...95%. Обычное никелевое покрытие из-за низких механических свойств для восстановления изношенных деталей не применяется, а твердое никелирование используется в ремонтной технологии и достигается в электролитах специального состава. В него входит гипофосфит натрия, калия или кальция, который позволяет получать осадок никеля с содержанием фосфора, повышающего его твердость. Нагрев после осаждения никелевого покрытия до 400°C и выдержка его в течение одного часа повышают твердость HRC до 68...70.

Широко распространены электролиты, содержащие серноокислый никель, хлористый никель, фосфорную кислоту и гипофосфит натрия. Гипофосфит натрия в электролите обеспечивает осаждение на катоде (детали) никель-фосфорного покрытия. Степень его концентрации в электролите и условия протекания процесса определяют содержание фосфора в покрытии. На концентрацию и содержание фосфора в покрытии стабилизирующе влияет фосфорная кислота. Существуют электролиты, которые позволяют получать покрытия с низким (2...3%) и высоким (12...15%) содержанием фосфора. Температура их нагрева 75...95°C, плотность тока при осаждении твердого электролитического никеля 5...40 А/дм². Выход твердого никеля по току в семь раз выше выхода хрома. Скорость осаждения твердого никелевого покрытия примерно в 25 раз превышает скорость осаждения хрома. Расход электроэнергии примерно в 20...25 раз меньше, чем при получении хромового покрытия.

Химическое твердое никелирование — простой и доступный способ получения никель-фосфорных покрытий по сравнению с гальваническим хромированием и никелированием. Оно заключается в выделении никеля из водных растворов его солей — серноокислого никеля, хлористого никеля — с помощью химических препаратов-восстановителей (гипофосфиты натрия, калия или кальция). Твердое химическое никелирование производится в кислых или щелочных растворах. Состав электролита в кислых растворах: серноокислый никель — 28 г/л, гипофосфит натрия — 30 г/л, янтарная кислота — 18 г/л; хлористый никель —

21 г/л, гипофосфат натрия — 24 г/л, уксуснокислый натрий — 10 г/л. Температура электролита — 30...96°C, кислотность (рН) — 4,5...5,0, скорость осаждения осадков — 22...23 мкм/ч, количество фосфора в покрытиях — около 8...10%. Состав электролита в щелочных растворах: хлористый никель — 20 г/л, гипофосфит натрия — 24 г/л, лимоннокислый натрий — 45 г/л, гидроокись аммония (25%-ный раствор) — 50...60 г/л, хлористый аммоний — 30 г/л. Температура электролита — 82...85°C, кислотность — 8...9, скорость осаждения — 20...22 мкм/ч, количество фосфора в покрытиях — 5...6%. Плотность загрузки ванны сказывается на интенсивности осаждения никеля. При отношении площади покрытия 1...2 дм² к объему ванны на 1 л раствора достигается максимальная скорость осаждения никеля.

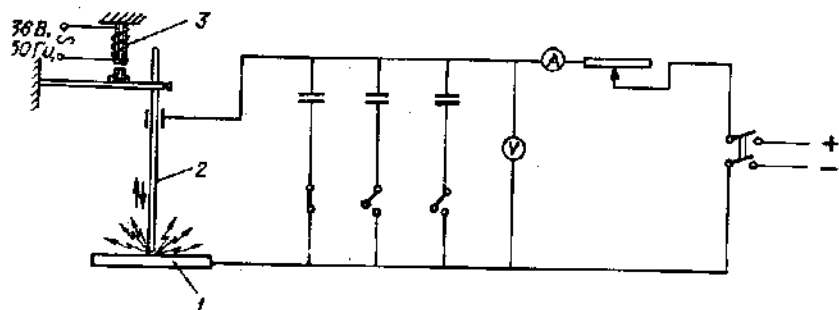
Химическое никелирование позволяет наносить равномерные покрытия на всю поверхность детали независимо от ее конфигурации. Для этого детали размещают в ванне на некотором расстоянии друг от друга, что позволяет электролиту свободно их омывать. Никель-фосфорные покрытия по пластичности почти не отличаются от хромовых покрытий; по коррозионной стойкости в атмосферных условиях и в водопроводной воде они выше хромовых покрытий, а по износостойкости — в два раза ниже хромовых, однако сопряженная стальная поверхность при трении о никель-фосфорное покрытие изнашивается вдвое меньше, чем о хромовое. Коэффициент трения никель-фосфорного покрытия по чугуну и стали на 30% ниже коэффициента трения хрома, однако при трении по бронзе он несколько выше.

ГЛАВА 11. ЭЛЕКТРОИСКРОВОЕ НАРАЩИВАНИЕ МЕТАЛЛА ПРИ ВОССТАНОВЛЕНИИ МАШИН

11.1. ЭЛЕКТРОИСКРОВОЙ СПОСОБ НАРАЩИВАНИЯ МЕТАЛЛА

Электроискровой способ находит применение в ремонтной технологии для восстановления деталей при величине износа до 2 мм путем наращивания слоя металла на изношенную поверхность, а также для упрочнения поверхностей трения.

Электроискровая обработка, или электроэрозионное разрушение металла, происходит под воздействием искрового разряда. Электроискровое наращивание слоя металла на изношенную поверхность детали основано на переносе материала с анода при воздействии импульсных электрических разрядов, возникающих между электродом (анодом) и деталью (катодом), включенными в электрический колебательный контур. Покрытие наносится в воздушной среде при обратной полярности между деталью и электродом и вибрации последнего, вызываемой специальным вибратором, работающим на переменном токе. Принципиальная схема электроискрового наращивания слоя металла на изношенную поверхность детали показана на рис. 11.1.



11.1. Принципиальная схема электроискрового восстановления детали:
1 — деталь; 2 — электрод (анод); 3 — вибратор.

Многочисленное обискривание восстанавливаемой поверхности на всех ее участках производится импульсными электрическими разрядами, температура которых достигает 10000...11000°C. В момент искрового разряда в воздушной среде под воздействием выпрямленного пульсирующего тока происходит перенос металла с анода на деталь. Металл анода, перенесенный на металл детали, легирует его, химически соединяясь с диссоциированным атомарным азотом воздуха, углеродом и металлом детали, в результате образуются сложные химические соединения высокостойких нитридов, карбонитридов и создаются закалочные структуры, упрочняющие поверхностный слой. Нарощенный и упрочненный слой детали состоит из двух частей: верхней — белой, нетравящейся, внешне бесструктурной и нижней — диффузионной, с сильно измененной структурой, переходящей постепенно в структуру металла детали.

Все токопроводящие элементы электрода (анода) переносятся на катод, но неодинаково. Количественное соотношение элементов при переносе происходит на основе ионной проводимости тока по закономерностям, близким к процессу электролиза. В отличие от электролиза электроискровое наращивание происходит в газовой среде и при высоких температурных режимах. Оно химико-термическо-диффузионного происхождения, а гальванические покрытия — электролитического происхождения, что свидетельствует о принципиально различной сущности покрытий.

На основании первого закона Фарадея можно определить общее количество вещества G_0 , перенесенного с анода, по формуле

$$G_0 = K_3 I t,$$

где K — электроискровой эквивалент (мг), величина которого меньше электрохимического на 10...15% из-за потерь переносимого металла, связанных с испарением, угаром и разбрызгиванием; I — сила тока, А; t — время, с.

Нарощенный и упрочненный слой в верхней части образуется вследствие переноса частиц металла с анода на поверхность дета-

ли и легируется азотом воздуха, а нижний, диффузионный, — вследствие диффузии нанесенного металла (металла анода) в глубь структуры металла детали. Процесс диффузии подчиняется закону треугольника, у основания которого концентрация легирующего материала максимальная и принимается за 100%, а на вершине — равна нулю. Концентрация уменьшается с глубиной. Отношение глубины наращенного и упрочненного слоя к глубине наращенного называют коэффициентом глубины диффузионного слоя, который находят по формуле

$$D_3 = \frac{H_0}{H_1},$$

где H_0 — глубина наращенного и упрочненного слоя; H_1 — глубина наращенного слоя.

Коэффициент глубины диффузионного слоя показывает, во сколько раз общий упрочненный слой больше наращенного. Режим электроискрового наращивания и материал анода существенно влияют на D_3 . При грубом (мощном) режиме D_3 высокий в результате увеличения плотности тока и роста температуры слоя. Общая глубина слоя колеблется в пределах 0,02...0,25 мм при наращивании электроискровыми установками типа КЭИ-1, УПР-3М, ЭФИ-10 и ЭФИ-25 и до 2 мм — при наращивании аппаратами ЦНИИТмаша типа ИЕ-2М, ИАС-2М и др.

Электроискровое покрытие, нанесенное на поверхность восстанавливаемой детали, достаточно прочно сцепляется с основным металлом. Микротвердость покрытия в зависимости от материала электрода 10...14 кН/мм², а в случае применения твердых сплавов Т15К6, Т15К4, Т5К10 — 20 кН/мм². Твердость слоя зависит от режимов нанесения: при мягких — она наибольшая, а при грубых — наименьшая.

Износостойкость электроискрового покрытия, нанесенного на восстанавливаемую деталь, в несколько раз выше износостойкости новой детали. Для пар трения, работающих при трении скольжения, лучшим материалом для восстановления является хромомарганец (15% Mn) и твердый сплав Т15К6, а при трении качения — феррохром и белый чугун.

Антикоррозионные свойства электроискрового покрытия на восстановленных деталях зависят от материала анода. При использовании кремния, графита, алюминия, феррохрома коррозионная стойкость покрытия в воде выше, чем у деталей из стали 45.

Перед электроискровым наращиванием поверхности детали, подлежащие восстановлению, очищают от производственных загрязнений, масла, коррозии. Если шероховатость восстанавливаемой поверхности $Ra=10...5$ мкм, то ее обрабатывают шлифованием, снимая при этом минимальный слой и добиваясь шероховатости 1,25...0,63 мкм. При нанесении электроискрового покрытия на поверхность детали с грубой шероховатостью наносимый слой будет иметь еще большую шероховатость, и при ее выравнивании шлифованием возможно оголение основного металла из-за сравнительно малой толщины наносимого слоя.

Наращивают покрытие с помощью одно- и многоэлектродных аппаратов различных марок. Каждая марка аппаратов для электроискрового восстановления деталей в зависимости от потребляемой мощности имеет несколько режимов работы, которые можно разделить на грубые, средние и мягкие.

При величине износа деталей 1,5... 2 мм требуемую твердость и заданную шероховатость поверхности покрытия (1,25... 0,32 мкм) получают наращиванием комбинированным способом. Первый слой наносят на грубом (мощном) режиме, второй, меньший по толщине, — на мягком.

Материалами для анодов, устанавливаемых в вибраторе с помощью винта, служат сплавы: ВК2, ВК3, феррохром, азотированный хром и графитовые электроды: ЭГ-2, ЭГ-4 и др.

В технологическом процессе электроискрового наращивания и упрочнения детали важным параметром является удельная длительность процесса τ , необходимая для покрытия площади в 1 мм². Оптимальное значение $\tau=0,4-0,5$ с/мм² определено опытным путем. При такой удельной длительности процесса достигаются достаточная глубина и твердость наносимого покрытия. Нанесение покрытия при удельной длительности процесса $\tau=1,5$ с/мм² экономически невыгодно, так как твердость и производительность резко уменьшаются, а глубина наносимого слоя увеличивается незначительно.

Производительность P электроискрового процесса наращивания с применением ручного вибратора подсчитывается по формулам для одноэлектродного аппарата

$$P = F \tau,$$

для многоэлектродного аппарата

$$P = \frac{F \tau}{0,8 n},$$

где F — площадь покрытия, мм²; 0,8 — коэффициент одновременности работы электродов; n — число одновременно включенных электродов.

Для улучшения качества поверхности слоя, нанесенного электроискровым способом, восстанавливаемую поверхность детали шлифуют до шероховатости $Ra=1,25 \dots 0,32$ мкм.

11.2. ВЫБОР РАЦИОНАЛЬНОГО СПОСОБА ВОССТАНОВЛЕНИЯ ДЕТАЛЕЙ МАШИН

Оценка целесообразности ремонта. На современных предприятиях хлопкоочистительной промышленности практикуется централизованный метод восстановления деталей машин. В этих условиях важно правильно выбрать способ ремонта деталей. При выборе способа восстановления изношенных деталей важно прежде всего оценить целесообразность ремонта в каждом конкретном случае. Правильно выбранный способ снижает стоимость ремонта

оборудования, уменьшает расход материалов и увеличивает межремонтный период работы оборудования. Выбор способа восстановления деталей производится на основе комплексного анализа технической и экономической возможности его применения. При выборе способа ремонта детали исходят из характера дефекта, величины износа, прочности, нагрузки, скорости относительного движения, смазки, условий работы сопряжения и долговечности после восстановления. Необходимо учитывать также производственные возможности ремонтной службы предприятия.

При условии равенства сроков службы восстановленной и новой детали критерием целесообразности является стоимость восстановления. Чем сложнее, дороже и габаритнее деталь, тем выгоднее ее восстанавливать. Если стоимость восстановления ниже стоимости изготовления новой детали, то целесообразнее восстановить деталь.

Выбор способа ремонта. При выборе способа ремонта детали с наимыгоднейшим экономическим эффектом и долговечностью работы исходят из затрат на собственно ремонт и монтажно-демонтажные операции, выполняемые при замене детали, и срока службы детали после восстановления. Применяемые способы обычно позволяют восстанавливать конструктивные размеры детали или переводить их в ремонтные с обеспечением достаточной прочности. Выбранный способ ремонта должен удовлетворять требованиям чертежа и технических условий на приемку детали после восстановления.

Экономическая эффективность принятого способа ремонта определяется, исходя из учета затрат на принятый и сравниваемый способы ремонта. Приходится также учитывать удельные затраты, отнесенные к сроку службы восстановленной детали. Если затраты на ремонт детали по первому способу C_1 и срок службы восстановленной детали t_1 , а по второму способу соответственно C_2 и t_2 , а затраты на монтажно-демонтажные работы в обоих случаях K , то удельные затраты на восстановление детали в общем виде составят

$$A_1 = \frac{C_1 + K}{t_1} \text{ и } A_2 = \frac{C_2 + K}{t_2}.$$

Если $A_1 > A_2$, восстановление деталей по первому способу экономически невыгодно, а при $A_1 < A_2$ — выгодно. На этом не исчерпывается сравнение удельных затрат. Фактические затраты на ремонт могут значительно отличаться от вычисленных по формуле. При выборе способа ремонта предпочитают способ, дающий более долговечное и износостойкое восстановление детали.

12.1. ОБЩИЕ СВЕДЕНИЯ

Валы и оси машин и аппаратов хлопкоочистительной промышленности отличаются размерами, геометрической формой и металлом, из которого они изготовлены. По форме валы и оси подразделяются на гладкие, прямые, ступенчатые и фигурные. Размеры их колеблются в широких пределах: по длине 100...2000 и по диаметру 10...70 мм и более. Валы и оси изготавливаются из различных сталей: углеродистых машиноподелочных обыкновенного качества Ст3, Ст4, Ст5; углеродистых конструкционных качественных 30, 35, 40, 45, 50 и др. и низколегированных сталей 15х, 20х, 40х, 45х и др.

Большинство валов и осей для улучшения механических свойств и повышения износостойкости подвергают термической обработке — поверхностной закалке токами высокой частоты, закалке в соляных ваннах или другими способами.

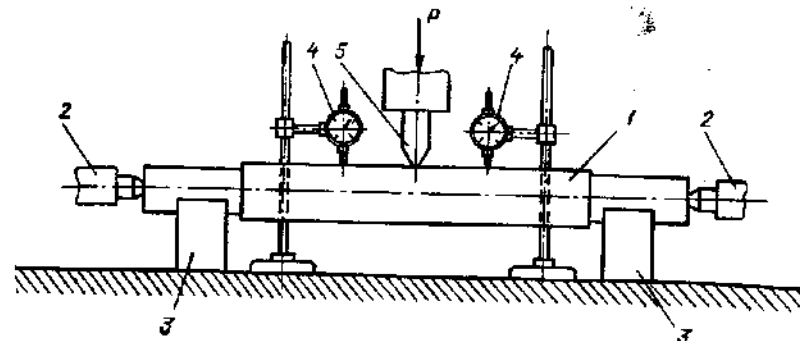
Типичными дефектами валов и осей являются прогибы (общий или местный), трещины, поломки, скручивание по длине, смятие трущихся поверхностей, шпоночных канавок, посадочных мест, срез и растяжка витков резьбы и др. Восстанавливаются валы и оси нанесением слоя металла на изношенную поверхность — наплавкой, хромированием, твердым никелированием и др.; механическими способами — переводом размера в ремонтный, наставкой, насадкой, правкой, осадкой и др.; сваркой — электродуговой, газовой, электростыковой, трением и др. Способ ремонта валов и осей в каждом конкретном случае выбирается в зависимости от дефекта, его величины, металла, технических условий и экономической эффективности.

12.2. ВОССТАНОВЛЕНИЕ ИЗНОШЕННЫХ ВАЛОВ И ОСЕЙ

Дефект вала — прогиб — возникает в результате перегрузок в процессе работы или допущения ошибок при монтаже машины. Валы и оси, поступающие на восстановление, проверяют на биение в центрах токарного станка, на призмах и специальных установках с центрами. Проверка на биение осуществляется индикаторами часового типа. На выпуклой стороне вала отмечается место наибольшего общего или местного прогиба и устанавливается величина прогиба. Проверка позволяет определить стрелу прогиба (полуразностью наибольших и наименьших показаний индикатора) и плоскость кривизны вала.

Погнутые валы подвергают правке в холодном и горячем состоянии (чаще в холодном) на прессах, в центрах токарного станка, с помощью наклепа, ударами мягкой кувалды (молотка) на правильной плите, в струбцинах и др.

При правке на прессе (рис. 12.1) вал 1 устанавливают на призмах 3 и с концов подпирают центрами 2 (один жесткий, другой



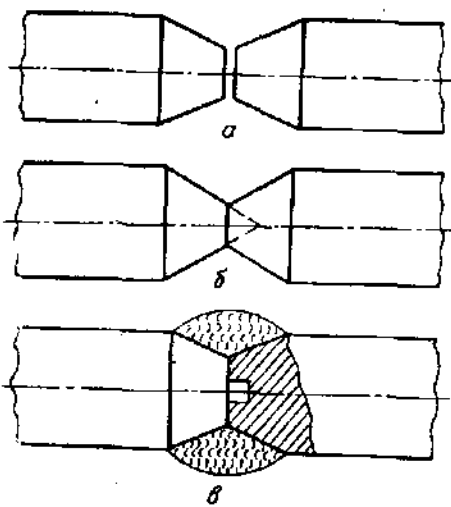
12.1. Правка вала под прессом приложением статической нагрузки.

подпружинен). Индикатором 4 определяют место прогиба, а пуансоном 5 прессы производят нажим на выпуклую часть вала. Нажим пуансоном под контролем индикатора повторяется несколько раз до полного выпрямления вала.

Правка вала с помощью домкрата и крючьев, правильной струбциной показана на рис. 9.1, б. При ручной правке на правильной плите ударами мягкой кувалды (примитивный способ) на поверхности детали образуются ссадины и не достигается высокая точность (2 мм на погонную длину 1 м вала). Точность холодной правки не превышает 0,1...0,15 мм на погонную длину 1 м. Правка поверхностным наклепом обеспечивает высокую точность и применима для валов, имеющих прогиб не более 0,03...0,05% длины вала.

Правка местным нагревом применяется для валов диаметром от 60 мм и выше, а также для валов с малым диаметром, но большим местным прогибом. При правке местным нагревом изогнутый вал устанавливают выпуклой стороной вверх и обкладывают мокрым листовым асбестом, оставляя открытым только участок вдоль оси вала (0,5...0,8) d и по ширине (0,25...1,0) d , где d — диаметр вала. Температура нагрева определяется величиной прогиба, маркой стали, диаметром вала, режимом термообработки. Горячая правка общим нагревом валов с малым диаметром при местном и общем прогибе производится при температуре 200...600°C. Термообработанные валы подлежат правке при температуре не более 500...550°C. В процессе правки возникают внутренние напряжения, которые через некоторый промежуток времени могут снова изогнуть вал. Для устранения внутренних напряжений, появившихся в процессе особенно холодной правки, вал подвергается отпуску при 300...350°C с выдержкой в течение 1...2 часов.

Сварка валов. Валы и оси, имеющие трещины, ремонтируют газовой, электродуговой сваркой. Валы, имеющие глубокие трещины, надламываются и ремонтируются как поломанные — электростыковой, кузнечной, ручной электродуговой сваркой, а также



12.2. Схемы подготовки соосности обоих поломанных концов вала перед сваркой.

плавленного шва с хорошими механическими свойствами. Заварку трещин производят электрической дугой, применяя электроды с обмазкой ОММ-5, ЦМ-7, УОНИ-13, ОМА-2 и др. Полученный шов отжигают и проковывают.

Сварка поломанных валов и осей требует подготовки частей их концов, как показано на рис. 12.2, а. Перед сваркой на вал с обеих сторон от излома на равных расстояниях наносят риски для контроля длины вала после сварки. Обе части вала устанавливают на соосность и закрепляют в приспособлении, называемом кондуктором, или на призмах. Для более точного центрирования в процессе подготовки вала к сварке концы их подготавливают, как показано на рис. 12.2, б, в. На перемычку кромок накладывают шов, сваривают основания конусов или сердечника. Для получения качественного шва свариваемое соединение подогревают и после нанесения первого валика проковывают тупым зубилом. Последующей наплавкой устраняют наклеп и трещины, образовавшиеся после проковки. Верхний слой сварки не проковывают.

Валы, сваренные электродуговой и газовой сваркой, теряют прочность до 50% в месте сварки, так как передаваемая нагрузка приходится только на наплавленный металл (рис. 12.3, а), имеющий более низкие механические свойства по сравнению с основным металлом. Для повышения прочности места сварки вала шов рекомендуется усиливать (рис. 12.3, б, в, г). Вал, сваренный электродуговой сваркой, имеет утолщение сварного соединения, которое снимается механическим способом или, если позволяет конструкция, оставляется на валу. Валы и оси, имеющие сильный износ или поломку, восстанавливаются также при помощи новых частей — ремонтных наставок, которые соединяются сваркой или

сваркой трением. При большом износе отдельных частей вала и полумках, когда ремонт сваркой невозможен, применяют наставки (дополнительные ремонтные детали), укрепляемые на оставшейся части вала механическим или комбинированным способами.

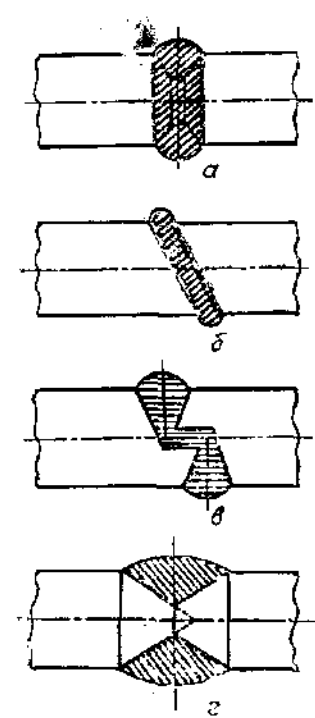
Перед заваркой трещины разделяют на всю глубину так, чтобы нижняя часть была доступна сварочной дуге. Трещину подогревают на всю длину и глубину во избежание термообработки сварного шва в зоне термического влияния (получения хрупкого шва). Заваривают трещины очень быстро для сохранения тепла в зоне сварки и получения на

механическим способом в комбинации со сваркой.

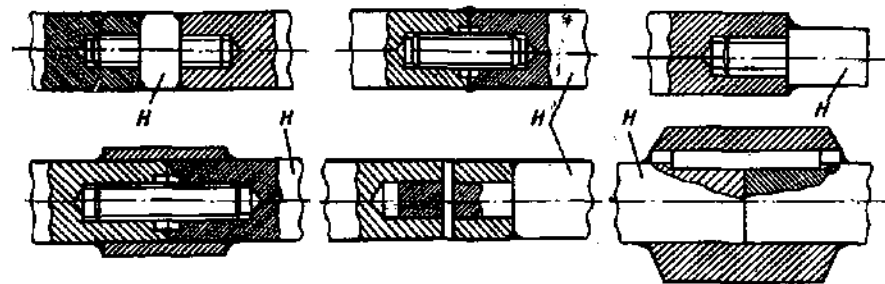
В зависимости от марки металла и формы вала, термообработки, условий работы, передаваемой мощности наставки *H* выполняются различно (рис. 12.4). При установке наставок необходимо соблюдать соосность части вала и наставки. Изготавливаются наставка с припуском на чистовую механическую обработку вала в сборе. Термообработка проводится, если это необходимо, до установки наставок, причем гнезда и хвостовики остаются нетермообработанными. Окончательно обрабатываются наставки в собранном виде на металлорежущих станках, при этом обеспечивается соосность обеих частей восстановленного вала.

Восстановление изношенных валов. В процессе работы подвергаются изнашиванию и смятию от воздействия внешних нагрузок и сил трения поверхности шеек валов и осей, цапф, шпоночных канавок, посадочных мест под шкивы, зубчатых колес, резьбы и др. Первоначальная геометрическая форма их приобретает овальную, граненую, бочкообразную, конусную, седлообразную формы. Резьба сминается, вытягивается и срезается, шпоночные канавки расширяются. Дефекты валов и осей, характер их износа и величина определяются универсальными штриховыми инструментами различной точности, а также бесшкальными контрольными измерителями.

Валы и оси с дефектами износа можно восстанавливать нанесением слоя металла на изношенную поверхность наплавкой: элек-



12.3. Наплавка усиленных сварных швов на ремонтируемых валах.



12.4. Установка ремонтных наставок на поломанные и изношенные валы.

тродуговой, газовой, виброконтатной; гальваническими покрытиями — хромированием, осталиванием, твердым никелированием, меднением; наплавкой трением; переводом размера шейки вала в ремонтный; механической обработкой; постановкой на изношенную поверхность ремонтной втулки (кольцевание) или полувтулки; наставкой нового элемента вместо изношенного — дополнительной ремонтной детали (ДРД). Выбор способа ремонта изношенных валов и осей зависит от величины износа, условий работы, имеющихся средств ремонта и экономической эффективности.

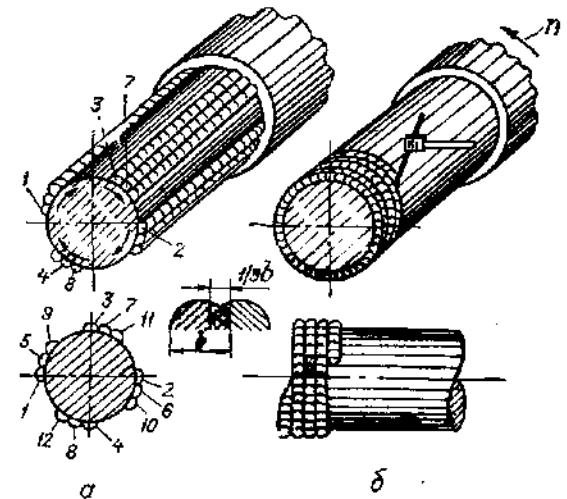
Наплавка изношенных валов и осей. Наплавка слоя металла — наиболее частый способ восстановления изношенных поверхностей валов и осей. Перед нанесением слоя на восстанавливаемую поверхность вала наплавкой ее подготавливают механическим путем, снимая дефектный слой, образованный в процессе трения, придают ей правильную форму, для того чтобы наплавленный слой имел одинаковую толщину. Наплавка может осуществляться вручную, полуавтоматически и автоматически.

Ручная наплавка производится качественными стальными электродами с обмазкой ОММ-5, ЦМ-7, УОНИ-13, ОМА-2 и др. Для получения износостойкого слоя применяют электроды ОЗН-250, ОЗН-300, ЦН-250, Т-590, Т-620 и др. При ручной наплавке сварочные валики могут быть расположены вдоль образующей — продольно и по спирали. При продольном наложении первого валика создаются условия для коробления, и чтобы избежать этого, необходимо накладывать сварные валики, как показано на рис. 12.5, а, б. Лучшим является наплавление сварного валика по спирали, позволяющее механизировать процесс наплавки и избежать коробления.

Автоматическая наплавка изношенной поверхности вала производится различными способами: под слоем флюса, виброконтатной электродуговой наплавкой, в среде защитных газов, виброконтатной электродуговой наплавкой под слоем флюса, наплавкой трением и др. Наплавка валов и осей под слоем флюса показана на рис. 12.6. Восстанавливаемый вал 1 закрепляется в центрах токарного станка, сварочная головка устанавливается на поперечный суппорт. Вал получает медленное вращательное движение, а продольный суппорт с головкой — продольное перемещение. Головка снабжена устройством 4 для подачи электродной проволоки 3 и гранулированного флюса 2 из бункера 5. Электрическая дуга 6, расплавляющая часть флюса, находится под эластичной оболочкой из жидкого шлака и изолирована от окружающей среды, оплавляет поверхность детали и электродную проволоку, образует наплавленный валик. Образовавшуюся шлаковую корку на наплавленном валике удаляют короткими ударами шлакоудаляющего устройства 7.

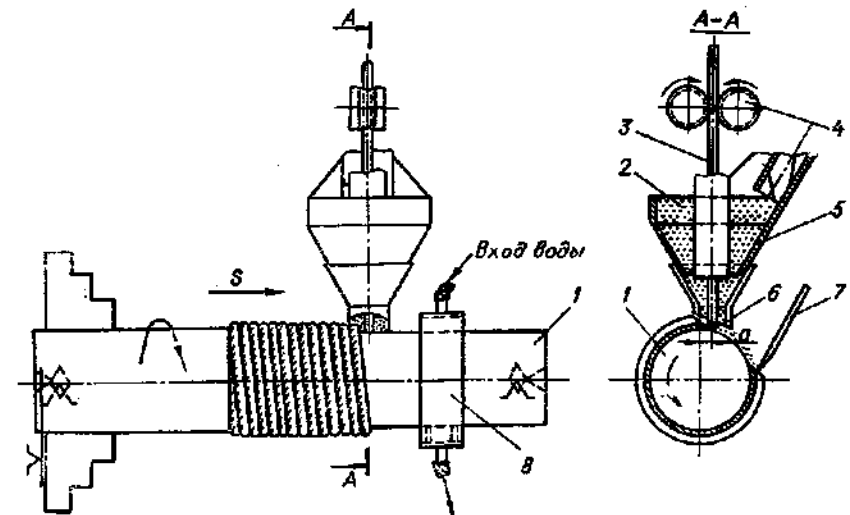
Виброконтатная (или вибродуговая) электродуговая наплавка валов и осей осуществляется по схеме (рис. 7.12). Электродом служит сварочная проволока (диаметром 1...3 мм) Св-08, Св-08Г, Св-10Г2, Ст 40, Ст 45, Ст 50, Ст 55, 60Г, 70, 60С2, У7, У8 и на-

плавочная стальная проволока (ГОСТ 10543-75) Нп-25 (НВ = 160...200), ... Нп-50Г (НВ = 200...270) и др. Режимы наплавки выбираются в зависимости от толщины наплаваемого слоя, диаметра электродной проволоки и других факторов. Сила сварочного тока 90...240А, напряжение 12...24В, скорость подачи проволоки 13...35 мм/с. Твердость наплавленного слоя HRC = 58...60; она зависит от химического состава электродной проволоки, материала восстанавливаемой детали и других факторов.



12.5. Нанесение на изношенные валы сварных валиков, не вызывающих коробления: а — вдоль образующей; б — по спирали.

Автоматическая наплавка осей и валов может быть одно- и многопроходной. Чаще применяется однопроходная наплавка. Шаг наплавки принимается 0,3...0,5 ширины сварного валика.



12.6. Принципиальная схема восстановления изношенной поверхности вала под слоем флюса.

Хромирование изношенных валов и осей включает механическую подготовку (шлифование, полирование) изношенных поверхностей, изоляцию участков поверхностей валов и осей, не подлежащих хромированию, подвешивание деталей на подвески (рамки), электролитическое обезжиривание, промывку в горячей воде, анодное декапирование, собственно хромирование, промывку в проточной холодной воде, нейтрализацию в щелочном растворе и промывку в горячей воде, демонтаж валов с рамок и механическую обработку.

Предварительная механическая обработка необходима для придания изношенной поверхности правильной геометрической формы, удаления рисок, задигов и получения необходимой шероховатости поверхности под хромирование. Проводится она на круглошлифовальном или токарном станке, имеющем шлифовальное приспособление. Поверхности, не подлежащие хромированию, изолируют нанесением цапонлака, резинового клея, целлюлозной или изоляционной лентой, листовой медью или сталью и др. Шпоночные канавки, отверстия изолируют свинцовыми пробками. Подготовленные под хромирование валы и оси монтируют на рамке-подвеске.

Хромирование проводится после анодного декапирования. Состав электролита при хромировании: CrO_3 —150 г/л, H_2SO_4 —1,5 г/л. Режим хромирования: плотность тока 30...45 А/дм², напряжение 12В, температура электролита 50...55°С. При хромировании валов и осей диаметром до 50 мм аноды располагают с двух сторон, а свыше 50 мм — с четырех сторон или хромированной детали придают медленное вращательное движение вокруг своей оси. Расстояние между деталями в ванне в 2...2,5 раза больше их диаметра. Крупногабаритные валы хромируются в переносных ваннах, удобных и не требующих полного погружения вала. Эти ванны устанавливают на изношенное место вала. Местное хромирование крупных валов производят в струе электролита. Струйное хромирование производится при высокой плотности тока (50...110 А/дм²), обеспечивающей высокую производительность наращивания слоя хрома. Восстанавливаемый вал при этом медленно вращается.

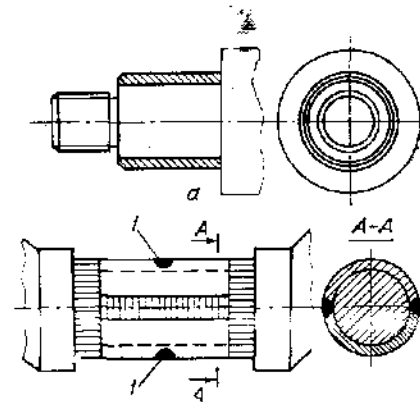
Кольцевание изношенных валов и осей относится к механическому способу восстановления и применяется для шеек вала (рис. 12.7). Перед кольцеванием изношенную шейку вала протачивают на токарном станке, придают ей правильную геометрическую форму и требуемый размер под необходимую посадку. При проточке под размер кольца исходят из прочности места проточки и минимальной толщины стенки кольца. Материалом для кольца могут служить сталь, бронза, латунь и др. Внутренний диаметр кольца обрабатывается под размер шейки вала в зависимости от принятой посадки. Посадка колец (втулок) может быть в горячем и холодном состоянии, эффективнее посадка в горячем состоянии (температура нагрева кольца примерно 480...500°С). При ненадежности посадки кольца производится обварка с торца по окруж-

ности электродами ОММ-5, УОНИ-13, ЦМ-7 и другими при силе сварочного тока 130...140А. После установки кольца (втулки) обрабатывается по наружному диаметру до требуемого размера и шероховатости поверхности. Для восстановления шеек валов и осей применяют разъемные кольца (полукольца, полувтулки). Разъемные полукольца изготавливают сначала как цельные кольца точением, а затем разрезают вдоль оси на две полувтулки, собирают и стягивают хомутами, производят окончательную расточку до требуемого размера с таким расчетом, чтобы они плотно прилегали к восстанавливаемой шейке вала. Установленные полукольца закрепляют на шейке вала электрозаклепками, а затем приваривают по окружностям торцов и разрезу вдоль образующих. После заварки производят механическую обработку по наружному диаметру, обеспечивающую необходимый размер и шероховатость поверхности.

Перевод размера вала в ремонтный осуществляется механической обработкой — обточкой, шлифовкой, обточкой с последующей шлифовкой. При этом необходимо сохранять заданную посадку и назначенные допуски для ремонтных размеров должны обеспечивать посадку, как у новых валов. При переводе размера в ремонтный необходимо пользоваться разработанными шкалами ремонтных размеров. При выборе способа восстановления валов и осей важно учитывать его экономическую целесообразность, простоту, доступность ремонтной службе хлопкозавода.

Механическую обработку валов и осей применяют для придания им правильной геометрической формы, размеров и шероховатости поверхности после восстановления. При этом исходят из того, что верхние, наружные, слои сильно загрязнены окислами, шлаками, что твердость покрытия выше твердости основного металла детали, чистота поверхности грубая, неровная. Восстановленные валы перед механической обработкой устанавливают в центрах токарного или круглошлифовального станков, обтачивают или шлифуют.

Валы и оси устанавливают в центрах станков на центровые отверстия в детали для обеспечения соосности, concentричности поверхностей вала, получения требуемой геометрической формы,



12.7 Восстановление изношенных шеек валов кольцами и полукольцами:

а — с помощью ремонтного кольца; б — с помощью полукольца (1 — электрозаклепка на полукольцах).

точности размеров и шероховатости. При точении снимается верхний дефектный слой и остается нормальное плотное наплавленное металлическое покрытие. При токарной обработке режущим инструментом служат резцы, оснащенные пластинками твердого сплава Т15К6 и др. Черновую проточку производят на большую глубину, чем глубина дефектного наплавленного слоя, а шероховатость поверхности после наплавки 0,3...0,8 мм.

Шлифование осуществляется на круглошлифовальных станках или на токарных с шлифовальным приспособлением. В качестве режущего инструмента при обработке наплавленного и хромового покрытий используются шлифовальные круги средней мягкости, мягкие и весьма мягкие на керамической связке. Перешлифовку шеек валов и осей в ремонтные размеры производят абразивными кругами средней твердости. При необходимости после шлифования выполняют притирку на токарном станке с помощью притирожимков.

Для получения требуемой шероховатости поверхности и точности размеров восстановленные шейки валов подвергают отделочным операциям: полированию, суперфинишированию и анодно-механическому шлифованию. Чтобы повысить износостойкость и уменьшить шероховатость, поверхности шеек валов подвергают накатыванию гладкими закаленными роликами с твердостью НRC=62...64 на токарном станке, применяя специальное накатное приспособление, устанавливаемое на суппорте.

Контроль отремонтированных валов и осей осуществляется штриховыми универсальными и контрольными инструментами по рабочим чертежам на новые валы.

ГЛАВА 13. РЕМОНТ ПОДШИПНИКОВ

13.1. ВОССТАНОВЛЕНИЕ ИЗНОШЕННЫХ ПОДШИПНИКОВ

В ремонтной технологии на предприятиях хлопкоочистительной промышленности восстанавливаются только подшипники скольжения. Подшипники качения из-за сложности их восстановления не ремонтируются.

Подшипники скольжения делятся на глухие и разъемные. Глухие могут быть с втулками и цельными (без втулок); разъемные — с вкладышами и без них. Корпуса подшипников в основном изготавливаются из чугунов различных марок, а вкладыши и втулки — из антифрикционных материалов — бронзы, латуни, пластмасс, металлокерамики, антифрикционного чугуна, древопластиков, алюминиевых и цинковых сплавов и др. Многослойные биметаллические подшипники характеризуются достаточной грузоподъемностью и износостойкостью, позволяют сокращать расход дефицитных цветных металлов.

Основные дефекты подшипников — искажение формы, увеличение зазоров, выкрашивание и частичное выплавление антифрикционного слоя, царапины, задиры, трещины. В зависимости от ха-

рактера дефекта, типа и материала подшипника выбирают тот или иной способ восстановления: наплавка, запрессовка ремонтной втулки, пластическая деформация, заливка баббитом, бронзой или другими антифрикционными сплавами, механический способ и др.

Восстановление наплавкой применяется для ремонта разъемных подшипников и вкладышей с изношенной поверхностью. При наплавке применяются те же материалы, какие были использованы для изготовления подшипников, а также антифрикционные материалы. Изношенную поверхность подшипника перед наплавкой предварительно растачивают, удаляют дефектный слой и придают ей правильную геометрическую форму, причем механическую обработку ведут с расчетом, что оставшийся наплавленный слой после восстановления должен иметь одинаковую толщину, но не менее 1 мм. Для обеспечения прочности наплавленного слоя у краев подшипника вытачивают концентрические канавки различной формы.

Наплавленный металл должен обладать достаточной пластичностью и не содержать твердых включений, повышающих износ вала. В процессе наплавки наплавочные валики накладывают вдоль оси подшипника таким образом, чтобы избежать коробления и образования трещин. Для этого подшипники и вкладыши подогревают: чугуны — до 500°C (постепенность нагрева необходима для предупреждения роста кристаллов чугуна, снижающих его механические свойства и приводящих к рыхлостям), а бронзовые вкладыши — до 400°C. Наплавка бронзовых вкладышей ведется быстро, без перегрева во избежание выгорания олова. Наплавка подшипников и вкладышей производится электродуговой сваркой на постоянном токе с обратной полярностью. Сила сварочного тока 25...40А (на 1 мм диаметра электрода), напряжение дуги 20...30В. При наплавке бронзовых вкладышей применяют проволоку из меди (95...96%), олова (3,8...4,25%) и фосфора (0,35...0,45%), также электроды ЦБ-1 и др. Электроды из проволоки покрываются обмазкой в один слой (мел — 50%, прокаленная бура — 20%, фосфорнокислый натрий — 30%, замешенные на жидком стекле).

Наплавка подшипников газовой наплавкой производится нейтральным пламенем горелки производительностью 20/ч на 1 мм толщины наплавленного слоя. В расплавленную бронзу вводят раскислители (Mn, P) для уменьшения поглощения газов бронзой и выгорания олова. Присадочный материал выбирается такого же состава, что и электроды при дуговой наплавке. В обоих случаях для получения равномерного слоя наплавка проводится по шаблону с припуском 2...3 мм на механическую обработку. Бронзовые вкладыши отжигают при температуре 500...550°C.

Растачиванием и развертыванием отверстия подшипника удаляют верхний дефектный слой, следы деформации. Расточку подшипников производят на токарном станке. Перед этим разъемные подшипники собирают и закрепляют болтами, втулки стягивают

хомутами или по линии разъема припаивают, после чего устанавливают в приспособление для расточки.

Заливка антифрикционными сплавами. Изношенный антифрикционный слой из баббита, бронзы, алюминиевого или цинкового сплава у подшипников и втулок удаляется, вместо него заливается новый. Заливка может быть применена и для подшипников и втулок из бронзы или других металлов, не имевших до этого залитого слоя. Заливка подшипников баббитом выполняется вручную, под давлением и центробежными способами. Наиболее распространена заливка подшипников вручную и центробежная. Перед заливкой проводят подготовительные операции по очистке, промывке, удалению изношенного слоя и обезжириванию, травлению и лужению подшипников; формовку опор под заливку. После заливки производится механическая обработка вкладышей.

Очистка подшипников и втулок начинается с удаления производственных загрязнений и смазочных материалов 10%-м водным раствором едкого натра при температуре 80°C. Затем производят промывку в горячей воде для удаления следов щелочи и быстрое высушивание. Оставшийся изношенный слой удаляют нагреванием в горне, паяльной лампой, выплавлением в электропечах или погружением в тигель с расплавленным баббитом. При выплавке баббита нельзя допускать его загрязнения. Его химический состав должен сохраняться для повторного применения.

Выплавка паяльной лампой сводится к равномерному нагреву подшипника с тыльной стороны. В этом случае полуда расплавится быстрее и слой баббита сползет с основания либо будет удален легким ударом или встряхиванием. Пламя нельзя направлять непосредственно на слой баббита, так как он загрязняется продуктами горения, окисляется воздухом и из него выгорает олово. Хорошие результаты дает выплавка баббита в специальных электропечах.

Изношенный слой баббита можно выплавлять и в тигле. Для этого в расплавленный баббит погружают подогретый вкладыш, и по истечении некоторого времени баббит выплавится.

Выплавка баббита из вкладыша в горне не дает положительных результатов: баббит сильно загрязняется, изменяется его химический состав. После выплавления баббита из вкладыша полуда удаляется скребком и производится его обезжиривание в 10%-м кипящем растворе соды, а затем промывка в горячей воде и сушка.

Вырубка баббита зубилом, крейцмейселем — трудоемкая операция, требующая осторожности и умения, но она дает хорошие результаты, так как в процессе нее сохраняется чистота химического состава баббита.

Перед заливкой баббитом внутреннюю поверхность вкладыша подвергают лужению. Это необходимо для прочного соединения баббита с деталью (вкладышем). Припой наносят тонким слоем на поверхность, подлежащую заливке баббитом. Подшипники, подлежащие лужению, обезжиривают в 10%-м водном щелочном

растворе (едкий натр) при температуре 70...80°C в течение 10...20 мин, после чего промывают в горячей воде (80...90°C), а затем в холодной воде для удаления мыла и щелочи.

Подготовленные и обезжиренные вкладыши затем травят (в 50%-м водном растворе серной кислоты в течение 2...3 мин или в 15%-м растворе соляной кислоты) для удаления окислов с поверхности, что способствует образованию мельчайших неровностей (пор, каналов) и увеличению прочности сцепления баббита с металлом вкладыша. После травления поверхность вкладыша промывают в горячем щелочном растворе и горячей воде, чтобы удалить остатки кислоты и щелочи. Протравленная и промытая поверхность металла должна быть чистой (без следов оксидных пленок, коррозии) и ровного цвета.

Подготовленную под заливку поверхность покрывают флюсом для растворения и удаления окислов, образовавшихся на поверхности до и во время лужения. Обычно флюсом служит насыщенный раствор хлористого цинка в крепкой соляной кислоте с добавлением 5%-го хлористого аммония. Затем подшипник подогревают с тыльной стороны паяльной лампой или в муфельной печи до 250...290°C. Места, не подлежащие заливке, перед нанесением флюса изолируют пастой и сушат. Нагретый вкладыш вновь покрывают флюсом, а поверхность заливки натирают прутком припоя или посыпают порошком полуды, который растирают лудильной лопаточкой, обеспечивая равномерность слоя. После лужения поверхность становится чистой, приобретает ровный серебристый цвет, без темных пятен. Вкладыши из чугуна не лудят, а омедняют.

Формовку под заливку производят после лужения. Разъемные вкладыши собирают и стягивают хомутом по наружному диаметру; между плоскостями стыка вставляют прокладки из нежесткой жести, доходящей до сердечника формы, которые препятствуют соединению обеих вкладышей и позволяют центрировать подшипник по отношению к сердечнику (стержню). Подшипник со стержнем, стянутый хомутом, устанавливают на поддон. Стержень представляет собой трубу или деревянный цилиндр с рассчитанным диаметром на припуск и усадку баббита. Для заливки большого количества вкладышей применяют постоянные формы, а также многочисленные приспособления. Перед заливкой вкладыши и форму нагревают паяльной лампой до 240...260°C.

Плавка баббита производится в стальных сварных и чугунных глубоких тиглях, нагрев — в электропечах, паяльной лампой и другими нагревательными устройствами. В тигель загружают одинаковые по величине кусочки баббита и нагревают. Чтобы предохранить жидкий баббит от окисления, сверху, по зеркалу, насыпают слой сухого мелкого древесного угля толщиной 25...30 мм. В процессе плавки баббит регулярно рафинируют хлористым аммонием (нашатырем) с помощью перфорированной ложки с крышкой (рафинировальника), в которую закладывают порцию нашатыря и перемешивают для уменьшения расслоения составляющих элемен-

тов. Температура заливаемого баббита 440...470°C. Расплавленный баббит заливают в форму через центральное отверстие чистым подогретым черпаком, емкость которого достаточна для разовой заливки вкладыша. Струя должна быть непрерывной, короткой и большого сечения; в конце заливки скорость ее уменьшают во избежание потерь металла и для восполнения усадки.

Хорошие результаты дает заливка подшипников и вкладышей центробежным способом. В результате этого получается более плотный слой, прочно соединенный с подшипником, и равностенный. Центробежная заливка осуществляется на специальном приспособлении, устанавливаемом на токарном станке или в его патроне, или на специальной установке, в которой закрепленные горячие вкладыши вращаются с определенной скоростью.

При несоблюдении технологии возникают пороки залитого слоя. Неплотное прилегание слоя к вкладышу — результат плохой подготовки поверхности или недостаточной температуры вкладыша перед заливкой. Разностенность слоя получается при неправильной установке стержня и сборке вкладышей. Трещины, наплывы и расслоение баббита являются следствием прерывания струи во время заливки или низкой температуры баббита. Засорение баббита происходит при плохом отводе угля и шлаков с поверхности, использовании грязных тиглей и черпаков.

Механическую обработку вкладышей после заливки следует проводить осторожно, так как у некоторых баббитов (БС, Б-16), отличающихся повышенной хрупкостью, могут возникнуть трещины и отколы. Производится она на токарном станке растачиванием. При сборке подшипникового узла в ряде случаев производят шабровку. Литники от вкладышей отрезают ножовкой с крупным зубом или выжи нагретым паяльником. Для уплотнения слоя баббита и повышения его механических свойств, а также для калибровки отверстия применяют уплотнительные протяжки, накатные ролики. Накатыванием и уплотнением уменьшают толщину слоя баббита на 15...20% от исходной. Уплотнение предупреждает осадку, возникающую в процессе работы. При расточке отверстия вкладышей необходим припуск на осадку или уплотнение баббитового слоя.

Заливка вкладышей подшипников бронзой используется при ремонте стальных и чугунных подшипников. В ремонтной технологии для экономии дефицитных цветных металлов цельную бронзовую втулку заменяют комбинированной (биметаллической). Бронза в отличие от баббитов обладает хорошими антифрикционными свойствами, повышенной прочностью и износостойкостью, высокой грузоподъемностью. Заливку вкладышей подшипников осуществляют вручную и центробежным способом. Для восстановления подшипников применяют свинцовистую и безоловянистую бронзы.

При подготовке вкладышей к заливке производят механическую обработку изношенного отверстия, необходимую для удаления следов износа, придания вкладышу правильной геометрической формы и получения слоя бронзы толщиной в 3...4 мм на сто-

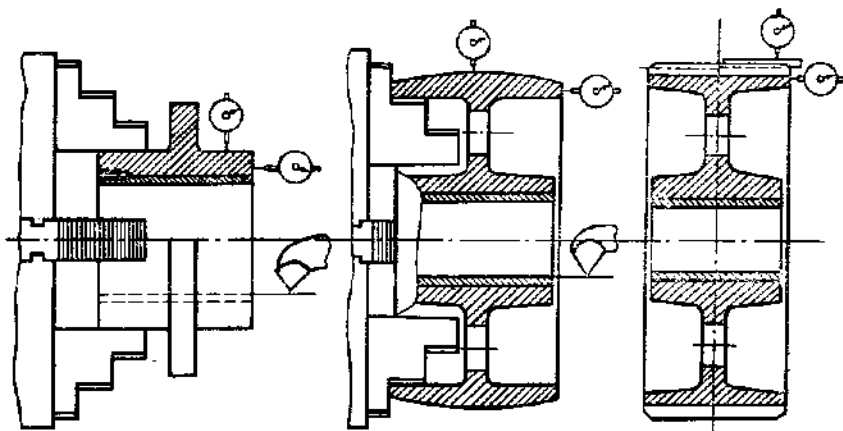
рону. Чтобы предохранить заливаемую поверхность вкладыша от окисления на воздухе, ее очищают от загрязнений и смазочных масел промывкой в 25%-ном растворе едкого натра и в ванне с 3%-ным раствором буры при температуре 70...80°C. Сушку осуществляют в сушильном шкафу при температуре 150...180°C в течение 15...20 мин. После этого на заливаемую поверхность вкладыша наносят слой тонкого флюса (150 г буры на 200 см³ воды), доведенного до сметанообразного состояния. Перед заливкой подготовленные вкладыши подшипника формируют (собирают), а затем нагревают в печи. Бронзу мелкими кусочками расплавляют в тигле при температуре 1100...1180°C и заливают в подогретую форму, после чего форму с вкладышами охлаждают. При заливке вкладышей, изготовленных из черных металлов, слой бронзы плохо пристает к основанию из-за образующихся на поверхности окислов. Для хорошей сцепляемости заливку проводят в восстановительной среде.

Подшипники заливаются не только баббитом и бронзой, но и другими антифрикционными сплавами, в частности цинковым сплавом ЦАМ10-5 и алюминиевыми сплавами. Втулки с малым износом, кроме того, восстанавливаются гальваническим способом, позволяющим наносить покрытие из цинкового сплава толщиной до 1 мм.

Механические способы. Подшипники, вкладыши и втулки в зависимости от конструкции восстанавливаются различными механическими способами — растачиванием (перевод в ремонтный размер), внутренним кольцеванием и наставками. Эти способы просты, доступны ремонтным службам предприятий и широко применяются.

Восстановление внутренним кольцеванием производится запрессовкой в изношенные подшипники ремонтных втулок (колец). В разъемные подшипники, не имеющие вкладышей, устанавливают ремонтные полукольца (вкладыши). Постановка колец и полуколец улучшает конструкцию подшипника.

Изношенный подшипник подготавливают к установке кольца механическим способом; вначале его растачивают, а затем развертывают, отверстию придают правильную геометрическую форму, размеры и требуемую шероховатость поверхности. Ремонтное кольцо изготавливается из антифрикционных материалов — бронзы, алюминиевых и цинковых сплавов, стали, чугуна и др. Наружный диаметр кольца выбирается в зависимости от величины износа, от посадки и класса точности, а внутренний — от принятого размера сопряженной детали (вала). Внутренний диаметр кольца в результате запрессовки уменьшается, искажается форма его отверстия. Поэтому при механической обработке внутреннего диаметра изготавливаемого кольца оставляется припуск на чистовую обработку в сборе (рис. 13.1). Базовыми поверхностями подшипника при установке на механическую обработку должны быть чистые обработанные поверхности, не подлежащие ремонту.



13.1. Установка внутреннего кольца (втулки подшипника) для механической обработки совместно с деталью.

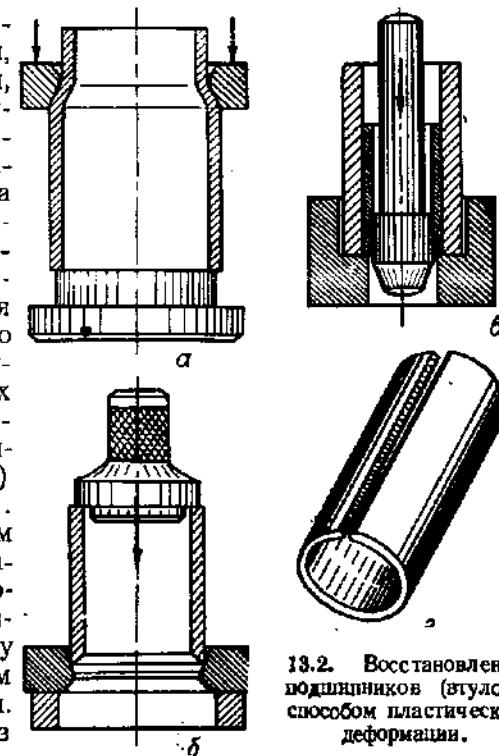
Разъемные подшипники также растачивают до требуемого размера. Сначала изготавливают кольцо с наружным диаметром по расточенному отверстию подшипника, а внутренний диаметр кольца растачивают с учетом припуска на обработку в сборе. Предварительно изготовленное кольцо разрезают на два полукольца тонкой дисковой фрезой, каждое полукольцо подгоняют к корпусу (по месту) и крышке подшипника, укрепляют винтами, а затем в сборе растачивают под нужный размер вала.

Многие машины и аппараты имеют опоры сложной конструкции, изготовленные вместе с кронштейнами, фланцами, и их ремонтировать описанными способами невозможно. В данном случае применяется восстановление способом наставок. Для этого изношенную часть таких подшипников отрезают и вместо нее ставят новую наставку, в результате сохраняется сложная часть опоры. Наставка изготавливается отдельно, но с размерами, имеющими припуск на чистовую обработку в сборе. Наставка к основной части опоры крепится механическим способом или сваркой.

Восстановление способом пластической деформации применяется при ремонте подшипников с запрессованной бронзовой втулкой и разъемными вкладышами, в результате чего изношенный подшипник восстанавливается до первоначального размера. При пластической деформации пользуются способами осаживания, обжатия и раздачи.

Осаживание применяется для изношенных втулок, запрессованных в подшипник. Необходимых размеров достигают, изменяя длину осаживаемой втулки, если конструкция опоры позволяет ее менять на 15% от первоначальной. Для получения равномерной осадки по всей длине отношение длины втулки к диаметру должно быть не более двух. Осаживанию подлежат втулки с износом поверхности не более 0,5...0,6 мм, т. е. примерно 1% от ее

диаметра. Если поверхность трения имеет риски, заборны и другие дефекты, то перед осадкой их следует удалить. Осадка производится без выпрессовывания втулки из подшипника сдавливанием с торцов вокруг цилиндрической оправки или вала. Обжатие используется для уменьшения изношенного отверстия бронзовых втулок, не имеющих прессовых посадок в холодном и горячем состоянии. При горячем обжатии (рис. 13.2, а) втулку нагревают до 650...700°C, а затем в нагретом состоянии быстро обжимают. Обжатие в холодном состоянии сводится к прогонке втулки через матрицу (рис. 13.2, б, в) под прессом специальным пуансоном. Матрица изготавливается из стали 45, 45Х и других марок с высокой чистой шероховатости поверхности, термически обработанной. Сужающееся отверстие в матрице позволяет последовательно изменять диаметр ремонтируемой втулки. После обжатия наружный диаметр втулки обрабатывают проточкой. На наружную поверхность втулки напрессовывают стальную втулку (рубашку) или наносят слой металла. Обжатие применимо для гладких втулок. При небольшом износе наружной посадочной поверхности (0,2...0,5 мм) посадку можно восстановить раздачей (рис. 13.2, г) при помощи пуансона и матрицы. Контроль подшипников и втулок после ремонта осуществляется так же, как и новых.



13.2. Восстановление подшипников (втулок) способом пластической деформации.

ГЛАВА 14. РЕМОНТ ЗУБЧАТЫХ КОЛЕС И ШКИВОВ

14.1. РЕМОНТ ЗУБЧАТЫХ КОЛЕС НАПЛАВКОЙ И МЕХАНИЧЕСКИМИ СПОСОБАМИ

Зубчатые колеса (шестерни) имеют зубчатый обод, спицы, ступицу, диск. Такие же элементы есть у шкивов и маховиков, но разница в том, что у последних гладкий обод вместо зубчатого. Зубчатые колеса изготавливаются из чугуна, стали, бронзы, неметаллических материалов — текстолита, капрона; они могут быть цель-

ные или с ободом из другого металла. По скорости вращения зубчатые колеса подразделяются на тихоходные (0,2 м/с) и быстроходные (30 м/с), передающие различные мощности. По точности изготовления различают зубчатые колеса грубые, литые — неточные и точные, обработанные шлифованием и шевингованием.

Машины и аппараты хлопкоочистительной промышленности снабжены большим количеством зубчатых колес различной конструкции, изготовленных в основном из чугунов различных марок и других конструкционных материалов. Зубчатые колеса — наиболее изнашиваемые детали машин. В процессе работы в них возникает много дефектов: износ рабочего профиля и поломка зубьев в одном или нескольких местах; смятие торцов и стенок, шпоночных канавок, торцов ступицы; трещины в ободе, спицах, ступице; срыв резьбы в стопорных отверстиях и др. Зубчатые колеса восстанавливают наплавкой, механическими способами (установка бандажей, отдельных зубьев, секций), поворотом в рабочую зону изношенной части зубчатого зацепления (перевортывание), установкой стяжек, накладок и др.

Ремонт зубчатых колес наплавкой. Зубчатые колеса с изношенной зубчатой поверхностью и поломанным одним или несколькими зубцами восстанавливаются наплавкой, насадкой венца или зубчатой секции. При неравномерном износе прибегают к повороту зубчатого колеса на определенный угол для использования неизношенной части зубчатого профиля.

Наплавка может быть сплошной — по всему контуру зубчатой поверхности и частичной — отдельных зубцов и с формованием контура зуба в процессе наплавки. Зубчатые колеса с малым модулем восстанавливаются сплошной наплавкой и наплавкой отдельных зубьев, а колеса с крупным модулем и металлоемкие — с предварительным формованием зубьев. Остальные зубчатые колеса с равными параметрами наплавляются в зависимости от материала их изготовления. Наплавка производится электрической дугой или газовым пламенем в холодном и горячем состоянии, причем горячая наплавка применяется при восстановлении крупногабаритных и крупномодульных зубчатых колес. Холодная наплавка зубчатых колес производится газовой или электродуговой сваркой. Газовая наплавка с местным нагревом применяется при ремонте мелко модульных чугунных зубчатых колес.

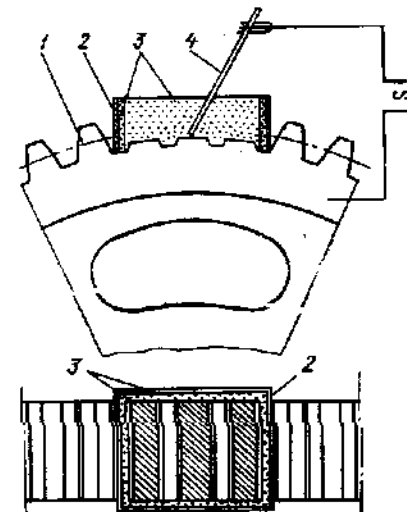
Наплавка проводится быстро во избежание выгорания отдельных элементов чугуна, пламя должно быть нейтральным или с небольшим избытком ацетилена. Присадочным материалом служат чугунные прутки типа А и Б, а флюсом — обезвоженная бура. При электродуговой наплавке применяются электроды с графитообразующей обмазкой. Охлаждение колеса после наплавки должно быть медленным, для того чтобы не образовывались трещины и остаточные напряжения. Перед горячей наплавкой ведется подготовка участка колеса: его тщательно очищают, изготавливают

форму, способствующую удержанию жидкого металла на дефектном месте.

Форма (рис. 14.1) изготавливается с помощью опоки из листовой стали, наполняемой формовочным материалом и облицованной изнутри графитовыми пластинами или пластинами из кварцевого песка, разведенного на жидком стекле. Для повышения механической прочности форму сушат при 40...50°C. Зубчатое колесо с подготовленной формой медленно нагревают до 600...650°C в горне или специальном очаге древесным углем. Подогретое зубчатое колесо накрывают листовым асбестом для сохранения тепла и заливают чугуном, предварительно расплавленным электрической дугой или газовым пламенем. В процессе заливки формы металл поддерживается в жидком состоянии с помощью электрической дуги; присадочным материалом служат чугунные прутки А и Б. Затем форму медленно охлаждают, после этого ведут механическую обработку дефектного места.

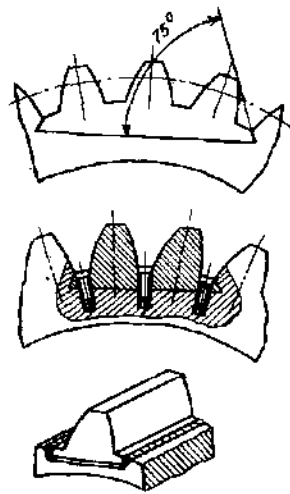
При износе или поломке одного зуба колеса применяют наплавку на стальные шпильки (ввертыши). Предварительно удаляют остатки поломанного или изношенного зуба и подготавливают поверхность под сверление отверстия. Сверлят и нарезают резьбу в отверстиях обода колеса по всей длине зуба. При этом количество и диаметр отверстий определяют исходя из того, что шпильки должны располагаться близко друг к другу и не снижать прочности обода. Затем шпильки вставляют в отверстия и на них наплавляют металл (с учетом припуска на механическую обработку в 3...5 мм). Наплавленный металл отжигают и механически обрабатывают, включая нарезание профиля зуба на станке. Этот способ дает хорошие результаты и широко применяется в ремонтной практике.

Зубчатые колеса, изготовленные из малоуглеродистых сталей, при вышеописанных дефектах восстанавливаются наплавкой без особых затруднений. Наплавка зубчатых колес из стали с содержанием углерода более 0,3%, способной к короблению и образованию трещин, производится электрической дугой или газовым пламенем. Присадочным материалом служат стальные электроды, по химическому составу близкие или равные основному металлу колеса.



14.1. Опока (форма) для восстановления зубчатой поверхности колеса наплавкой:

1 — дефектное колесо; 2 — опока (форма); 3 — графитовые пластины; 4 — присадочный материал (пруток) — электрод.



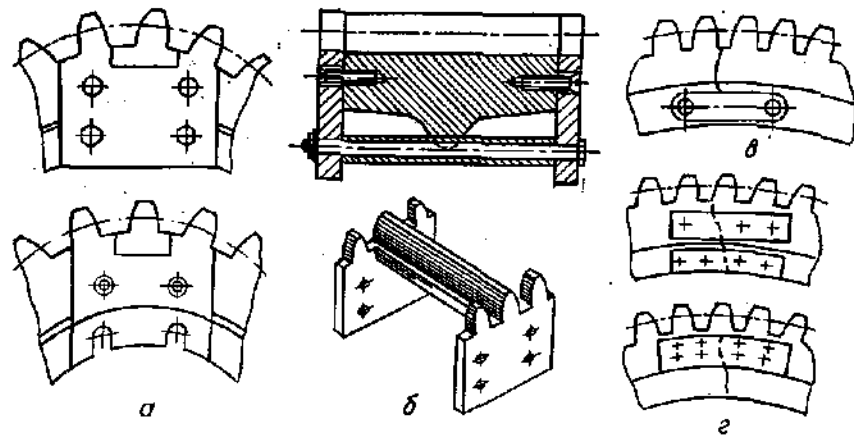
14.2. Крепление накладок при ремонте зубчатой поверхности (зубьев) колеса.

Механическая обработка сначала ведется на токарном станке — подрезаются торцы с обеих сторон по размеру ширины обода и обтачивается обод по наружному диаметру. В качестве режущего инструмента используются резцы с пластинками из твердого сплава (при обработке стальных Т15К6 и чугунных ВК8 и ВК6 колес) или из быстрорежущей стали. После токарной обработки зубья нарезают известными способами.

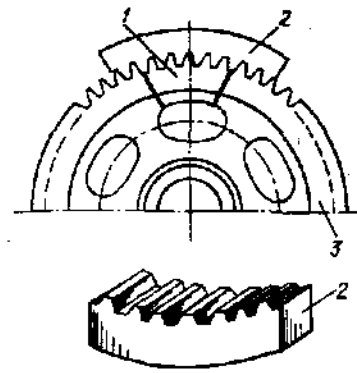
При значительном износе зубчатых колес восстановление производят наплавкой материалами (электродами), обеспечивающими высокую твердость и износостойкость. Толщина наплавленного твердого слоя не должна быть более 1...1,5 мм. Наплавку производят по очищенной и обезжиренной поверхности восстановительной зоной газового пламени. Механическая обработка наплавленного слоя ведется твердосплавными

режущими инструментами или шлифовальными кругами.

Отколовшиеся, сломанные и изношенные зубья на зубчатом колесе удаляются, вместо них ставятся новые, производится насадка венцов, зубчатых секций и зубьев. Выбор способа восстановления зависит от конструкции колеса, материала и режима работы. Постановка секций, шипов (зубьев), шпилек и других элементов допускается не более 5...8% от общего количества зубьев в разных местах по зубчатой поверхности колеса. Замена отдельных зубьев

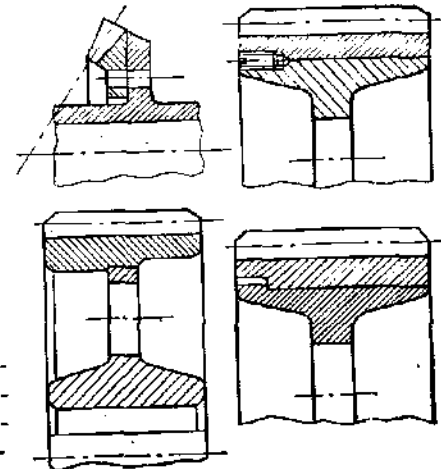


14.3. Схема ремонта зубчатой поверхности (зубьев) колеса с помощью башмака (а) и установки стяжек (б), накладок (в), наделок (г) на треснувший обод.



14.4. Припособление для сварки зубчатой секции в обод колеса при ремонте:

1 — зубчатая секция с ободом; 2 — приспособление (шаблон); 3 — восстанавливаемая деталь.



14.5. Схемы восстановления зубчатой поверхности колеса при помощи венцов (колес).

возможна в случае, когда выломаны один или несколько зубцов, но в разных местах зубчатой поверхности; зубчатой секции — когда в одном месте выломано 2...4 зубца; зубчатый венец устанавливается при равномерном износе зубчатой поверхности или поломке большого количества зубьев на колесе. Остатки изношенного поломанного зуба удаляют вырубкой зубилом, опиловкой, механической обработкой на строгальном или фрезерном станках. На этих же станках подготавливают площадку (паз) под новый зуб, секцию (рис. 14.2). Зуб или секцию устанавливают в паз легкими ударами молотка и укрепляют винтами или приваркой с торцов и по глубине. Сломанный зуб, секцию можно восстанавливать с помощью башмака, изготовленного из стали (рис. 14.3, а). После предварительной подготовки поверхности на месте сломанного зуба устанавливают башмак с некоторым натягом, охватывающим обод с обеих сторон боковыми щеками. Башмак фиксируется боковыми винтами, ввинчиваемыми в торец обода. Снизу щеки стягивают болтами (рис. 14, 3, б). Башмак крепится четырьмя винтами, диаметр которых равен модулю колеса. Восстановленные зубья секции или зуб обрабатывают по наружному диаметру и профилю, а если нужно, то производят и термообработку. Лучшие результаты дает сварка зубчатой секции вместе с ободом (рис. 14.4).

Изношенную часть зубчатой секции вырезают вместе с ободом, а на ее место с обеих сторон варивают исправную секцию с ободом. Для того чтобы секция совпадала с ободом, применяют алю-

мининый литой шаблон. Зубчатое колесо с вваренной секцией контролируется по всем параметрам. Отремонтированное колесо подвергается приработке в соответствии с эталонным.

Установка венцов применяется при равномерном, но сильном износе всей зубчатой поверхности колеса или изготовлении зубчатого колеса заодно с другими сложными деталями. Изношенная поверхность подготавливается под посадку венца обточкой на токарном станке. На подготовленное зубчатое колесо по требуемой посадке насаживают венец под прессом (рис. 14.5). Для обеспечения неподвижности посадки венец крепят к ободу стопорными винтами или приваривают по торцу. После закрепления посаженного венца производят механическую обработку и нарезают зубья на колесе.

Венцы изготавливают из чугуна, бронзы и стали. Стальные венцы выполняют из болванок, толстостенных труб или откованного кольца (лучшей является кованая заготовка); чугунные и бронзовые — вытачивают из литых пустотелых отливок. Их крепят к колесу натягом, шпонками, винтами, болтами, заклепками и торцевой подваркой. Существуют и другие способы установки венцов. Подготовленное зубчатое колесо под насадку венца помещают в литейную форму — кокиль и заливают расплавленным металлом, а после остывания подвергают механической обработке обычным способом.

Для восстановления изношенной зубчатой поверхности червячных колес из бронзы пользуются способами ручной заливки расплавленным металлом (бронзой) или центробежной заливки. При первом способе восстанавливается весь венец, при втором — только зубчатая поверхность. После заливки и остывания колеса с литыми венцами подвергают механической обработке обычным способом. Применяют и другие способы ремонта зубчатой поверхности. В случае ремонта способом пластических деформаций металл перемещают из нерабочей зоны в рабочую в горячем состоянии выдавливанием из обода, диска или осаживанием изношенных зубцов с помощью прессов большой мощности. Методом отрицательной коррекции — нарезанием зубьев в глубину тела обода — пользуются при значительном износе зубчатой поверхности колеса. Шестерня, работающая в паре с другой, подвергшейся коррекции, заменяется на новую с большим диаметром в случае нерегулируемого положения осей.

При неравномерном (одностороннем) износе зубчатых колес можно обойтись и без ремонта. В этом случае колесо поворачивают на 180°. При местном износе колесо поворачивают на необходимый угол. Для этого в посадочном отверстии нарезают шпоночный паз, и колесо работает до допустимого износа без восстановления.

Восстановление обода, спиц и ступиц. В зубчатых колесах во время работы на ободах, спицах и ступицах возникают дефекты — трещины, поломки и смятие торца ступицы. Трещины бывают в одном или нескольких местах, начальные и сквозные.

Основным способом восстановления является заварка трещин и вваривание отколовшейся части обода. Трещины на ободе перед заваркой разделяют и стягивают. Заварка трещин производится в обычном порядке в зависимости от материала обода. Для ликвидации возникших напряжений зубчатое колесо после сварки подогревают, а затем медленно охлаждают. Трещины на ободе ремонтируют также стяжками — накладками. Для этого с обеих сторон трещины сверлят отверстия диаметром 25...40 мм, в которые вставляют гладкие валики или шпильки. Подготовленную стяжку-накладку (рис. 14.3, а) в горячем состоянии (250...300°C) надевают на вставленные валики (шпильки). При остывании стяжка-накладка стягивает трещину. Возможны и другие способы восстановления деталей — винтовая стяжка, крепление накладок (наделок) болтами (рис. 14.3, з).

Обычно стяжки-накладки, применяемые при ремонте трещин, крепятся не только механически, но и с подваркой по всему периметру — комбинированно. Это обеспечивает большую надежность работы колеса.

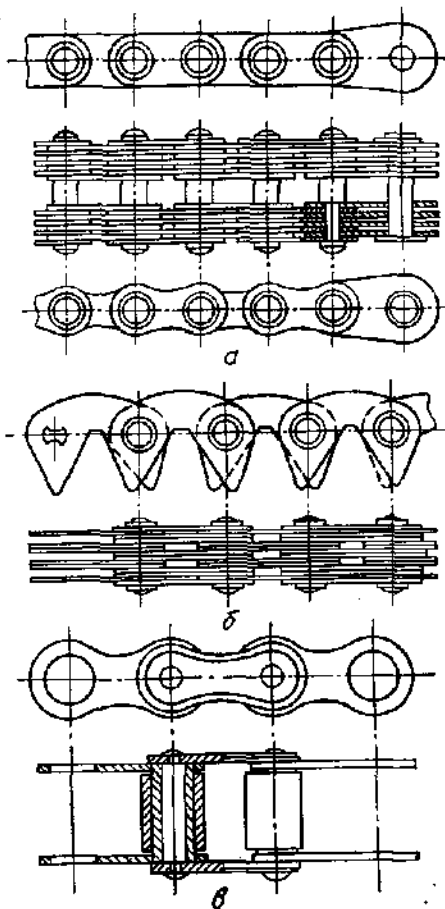
Холодная заварка трещин производится комбинированным электродом, представляющим собой стержень из цветного металла (медь, латунь), обернутый оболочкой из белой жести. Горячая сварка ведется после подогрева обода и стягивания его до соединения трещины, которую затем заваривают.

Треснувшие спицы можно стягивать хомутом, который после стягивания трещины приваривается сваркой, обеспечивая достаточную надежность. Дефекты ступиц — трещины и поломки, смятые торцы и края шпоночных пазов. Трещины на ступицах либо заваривают, либо на них надевают кольцо (бандаж). Перед надеванием ступицу подготавливают под требуемую посадку, бандаж нагревают до требуемой температуры. Смятые торцы ступицы наплавляют сваркой, а затем обтачивают под нужный размер. Шпоночные канавки восстанавливают опилением или нарезают новые на другом месте.

ГЛАВА 15. РЕМОНТ ДЕТАЛЕЙ ЦЕПНОЙ И РЕМЕННОЙ ПЕРЕДАЧ

15.1. РЕМОНТ ДЕТАЛЕЙ ЦЕПНОЙ ПЕРЕДАЧИ

Цепные передачи применяются как приводные, грузовые и тяговые элементы. В хлопкоочистительной промышленности цепные передачи используются в машинах и аппаратах: очиститель хлопка 10Х, волокноочиститель тонковолокнистых сортов хлопка ОВО, джин пильный ДП-130, валичный джин ДВ и ХДВ2М, линтер ПМП-160М, осевой линтер ЛО, конденсор волокна вакуумный КВВ и КВ-0,3, конденсор пуха КПВ-8А, питатель ленточный ПЛА, разборщик бунтов РБД, РП и др. Цепные передачи состоят из насаженных на валы звездочек, соединенных между собой цепью, и по конструкции делятся на роликовые и зубчатые (рис. 15.1). Зубчатые применяются в передачах с большей частотой вращения.



15.1. Цепные передачи:

а — роликотая; б — зубчатая; в — втулочно-роликотая.

замер шага и звеньев цепи, очищенных бензином, ацетоном от смазки и просушенных. Замер ведется под нагрузкой, которую определяют по формулам:

$$Q_{изм} = 0,08 t^2;$$

для двухрядных втулочных цепей

$$Q_{изм} = 0,15 t^2,$$

для пластинчатой зубчатой цепи

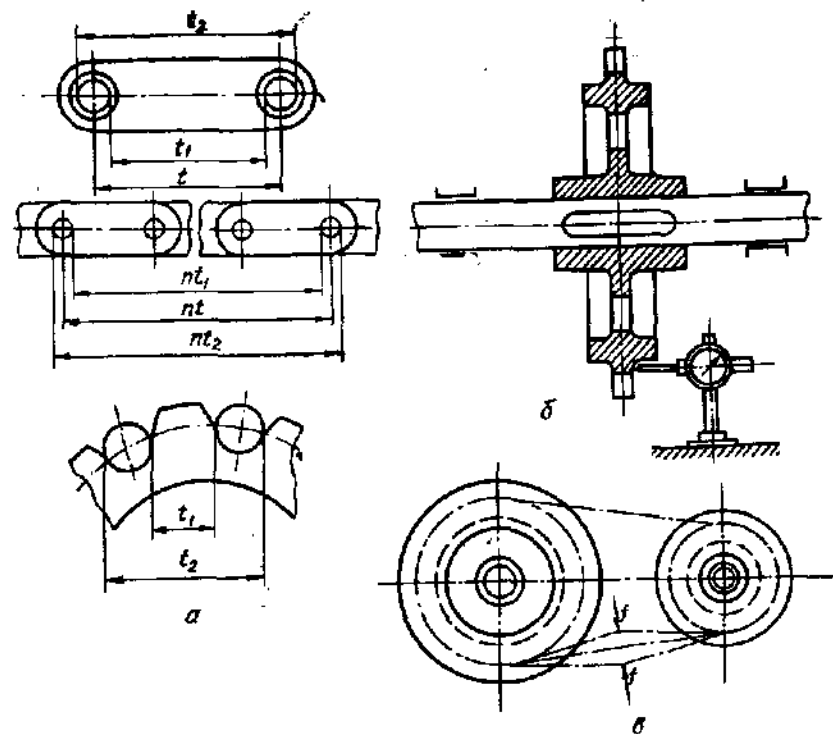
$$Q_{изм} = 0,023 t b,$$

где $Q_{изм}$ — величина нагрузки при измерении шага, кг; t — шаг цепи, мм; b — ширина цепи, мм.

Для правильной работы цепной передачи необходимо, чтобы валы, на которых расположены звездочки, были параллельны между собой, а средние линии звездочек лежали в одной плоскости. Цепь не должна сильно провисать и натягиваться. Шаг цепи должен соответствовать шагу звездочки или зубчатого колеса, иначе звенья будут набегать на зубья, что вызовет поломку или обрыв цепи.

В процессе работы могут произойти вытяжка (удлинение) пластин, износ шарниров, смятие наружных поверхностей втулок, осей (валиков) при взаимодействии с зубьями звездочек, обрыв цепи. Обычно изнашиваемость цепей протекает равномерно, в этом случае цепи заменяют новыми. При износе втулок, когда пластины не вытянуты, их заменяют. При износе шарнира между валиком и втулкой не обеспечивается надежность посадки в отверстия пластин и валики проворачиваются и разрабатывают отверстие пластин, что способствует увеличению шага).

При контроле производится



15.2. Схемы замера цепной передачи:

а — шага цепи и звездочки; б — биения звездочки; в — натяжения цепи.

Замеры производятся штангенциркулем по отверстиям во втулках или по осям (рис. 15.2) одного или нескольких звеньев.

При удлинении звеньев цепь смещается к вершинам зубьев звездочки, что вызывает их изгиб или самососкакивание цепи. Кроме того, зубья звездочки изнашиваются по рабочей поверхности, происходит смятие. Звездочки подлежат ремонту только в тихоходных цепных передачах, в быстроходных же передачах изношенные звездочки заменяют новыми. При значительном износе зубья звездочки восстанавливают наплавкой сталью или твердыми сплавами, которую проводят газовой или электродуговой сваркой. При износе вершин зубьев применяют клинья по профилю вершины зуба. Наружный диаметр звездочки протачивают на величину размера клина и клин приваривают к звездочке. При сварке клиньев применяют электроды Э-50 диаметром 3...5 мм при силе тока 180...200А. После наплавки звездочку обрабатывают на металлорежущих станках или опиливают вручную по шаблону.

Осевое и радиальное биение (рис. 15.2, б) проверяют с помощью индикаторов, укрепленных на стойках. Торцевое биение проверяют по обработанной поверхности, ниже впадин зубьев, а

радиальное определяют по разности замеров наружного диаметра звездочки, полученных индикатором.

Перед сборкой цепной передачи проверяют звездочки по цепи. Положение, при котором цепь свободно, без заклинивания, ложится на все впадины звездочки на $3/4$ длины ее окружности, является нормальным. Дефекты зацепления цепи и звездочки исправляются только на звездочке подгонкой зубьев. Цепи проверяются на гибкость от руки, пластины — на отсутствие погнутоги. Ролики тяговых цепей должны свободно вращаться, а диапазон биения поверхностей не должен превышать 0,5 мм. Цепь, у которой наблюдается проворачиваемость валиков и втулок в пластинках, не ставится из-за ее быстрого выхода из строя. Для нормальной работы необходимо, чтобы ведомая ветвь (рис. 15.2, в) имела допустимое провисание, которое для горизонтальных передач и при наклоне под углом 45° принимается $f=0,02A$, а для угла больше 45° $f=(0,002 \dots 0,003)A$, где A — межосевое расстояние, мм. Регулировать величину провисания можно изменением длины цепи, удлинением или постановкой специальных переходных звеньев. Для равномерного износа цепи необходимо на четное число зубьев звездочки ставить нечетное число звеньев цепи, и наоборот.

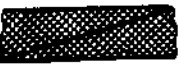


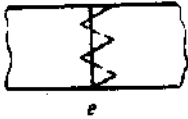


15.2. РЕМОНТ ДЕТАЛЕЙ РЕМЕННОЙ ПЕРЕДАЧИ

Ременная передача является гибкой связью и предназначена для передачи необходимой мощности от электродвигателя к машине. Ременная передача состоит из ведущего и ведомого шкивов и ремня, натянутого на них с натягом. По типу ремня различают плоскоременные и клиноременные передачи. Ремни бывают кожаные, хлопчатобумажные — тканые и шитые, прорезиненные тканые, шерстяные плоские шитые, клиновые бесконечные — семи профилей. Чаще применяют клиновые ремни с шириной по верхней грани 32, 38, 50 мм (соответственно тип Г, Д, Е) и длиной 500...2500 мм.

У прорезиненных ремней с одной прокладкой без прослоек предел прочности $\delta_p = 4400 \text{ Н/см}^2$, а с прослойками $\delta_p = 3700 \text{ Н/см}^2$.

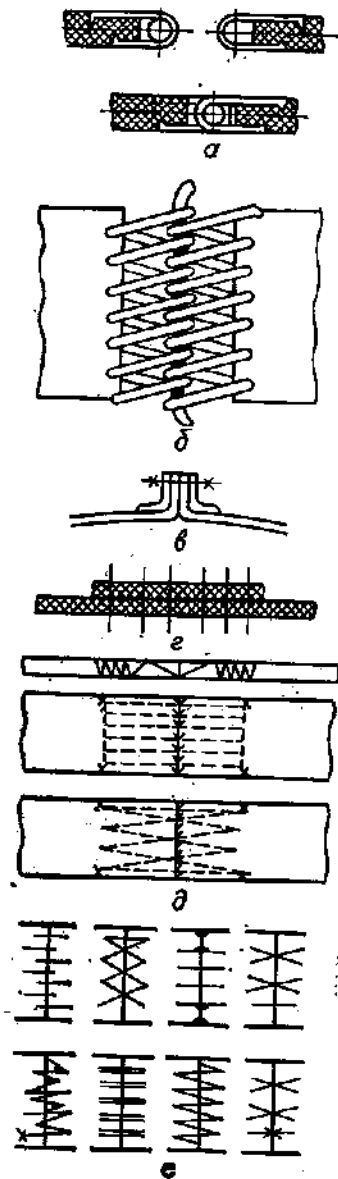
Хлопчатобумажные ремни применяются в быстроходных передачах для малых мощностей, плавной работы, но они недолговечны и передают небольшую нагрузку.

При работе ремни изнашиваются из-за пробуксовки по шкиву, слабого натяжения, биения, неправильной овальности рабочей поверхности шкива. Неточное изготовление профиля канавок шкива и недостаточная шероховатость их поверхностей, а также неправильный монтаж ременной передачи ведут к изнашиванию боковых граней ремней. В результате ремни рвутся. Их необходимо прочно, гладко и гибко соединить или заменить новыми. Соединяют плоские ремни склеиванием, сшиванием и металлическими соединителями (рис. 15.3).

Тип соединения	Схема соединения	
Склейка		
Сшивка		
Металлическое соединение		

15.3. Типы и схемы соединения ремней.

Прорезиненные плоские ремни (ленты) в большинстве случаев восстанавливают склеиванием. Оно может быть ступенчатое, с прямой или косой разделкой и производится горячей вулканизацией или резиновым клеем. При ступенчатой разделке места склеивания число ступеней определяется количеством прокладок ремня. Угол наклона стыка выбирается в зависимости от отношения толщины ремня к диаметру шкива. При отношении 1:75 угол наклона должен составлять 30° , при 1:100 — 45° , при 1:200 — 90° . Потеря длины ремня при склеивании возможна на 200...400 мм. Косое стыковое клееное соединение дает лучшие результаты. Ступенчатый стык разделяют узкими полосками шириной 25—30 мм, для чего на ленте делают продольные разрезы на глубину одной прокладки. Прочность концов стыка при склеивании зависит от качества подготовки и шероховатости поверхности. На подготовленную, зачищенную резиновую поверхность наносят смесь в равной пропорции — тиурамовый клей № 1 и 2 (3...4 тонких слоя). Второй слой наносят после высыхания первого слоя и т.д. После высыхания последнего слоя концы ремня накладывают друг на друга и сжимают струбиной, а затем нагревают до 100°C и выдерживают 3...4 часа или при $20 \dots 25^\circ\text{C}$ — в течение суток. Склеивание начинается с верхней прокладки и идет последовательно с оставлением торцевого зазора, равного 1 мм (для уменьшения жесткости стыка ремня). Каждую ступень после соединения для удаления воздушных пузырьков и плотного прилегания прокатывают роликом. При горячей вулканизации



15.4. Схемы соединения концов ремня сшивками и металлическими соединителями:

а — скобами; б — спиралью и металлическими соединителями; в — соединение «гребешком»; г — встык с накладкой; д — сшивные сшивками; е — типы швов.

пользуются клеем № 109 или № 1 при соединении ремней с резиновыми прослойками на основе натурального или синтетического каучука. При вулканизации поверхности, подлежащие соединению, тщательно очищают, слегка промывают бензином, смазывают клеем и покрывают резиной толщиной 0,5...0,8 мм. Сильно зажатое между двумя металлическими пластинками (с теплоносителем внутри) место вулканизации нагревают до 138...143° и выдерживают в течение 15...55 мин в зависимости от числа прокладок. Через два-три часа ремень готов к работе. Клиновые ремни склеивают замочным соединением, которое вырезается по длине 100...110 мм. Оно сложно, на сушку склеенного участка требуется около 24 часов, поэтому применяется редко.

Сшивать плоские ремни рекомендуется встык с накладками из сыромятных ремешков (рис. 15.4, г) или жильными струнами диаметром 1,5...3 мм без накладок (рис. 15.4, б). Стык ремня, полученный с помощью жильной струны, достаточно прочен и эластичен. Чтобы концы ремня у стыка были прочнее, они прошиваются (обметываются) тонкой стальной жилкой. Шаг сшивки рекомендуют 12...15 мм при диаметре струны до 2 мм и 20...25 мм — при большем диаметре. Клиновидные ремни также сшиваются жильными струнами. Для этого с концов ремня удаляют поврежденные участки, обрезая их с помощью угольника под углом в 90°. В месте соединения с широкой стороны ремня делается скос под углом в 5° во избежание образования бугра в месте сшивки. Жильная струна и прошивочное шило, необходимое для проколов и заводки струны, подбираются требуемого диаметра и определенного номера в зависимости от профиля ремня и диаметра жильной струны. Концы ремня соединяются проколами в определенной последовательности (рис. 15.4, д, е) с таким расчетом, чтобы получить прочный шов. Сшивка

ремня с помощью металлических соединителей применяется для плоских ремней. Ее можно проводить проволочными крючками-скобами (рис. 15.4, а), спиралью (рис. 15.4, б), заклепками (гребешком) из меди или алюминия внахлестку (рис. 15.4, в), накладками (рис. 15.4, г). Заклепное соединение ослабляет сечение на 15...20% и делает невозможным реверсивное движение. Сшивка хлопчатобумажных, шерстяных, а также кожаных ремней производится смешанным или закрытым способами и осуществляется так же, как и прорезиненных.

Ремни с натяжным роликком склеивают, соединяют шарнирно скобами встык или сшивают жильными струнами. Ремни для работы с постоянным межцентровым расстоянием шкивов подлежат вытяжке до соединения концов. Ее создают грузом, домкратом или лебедкой. Величина груза или натяжения (кг) на обе ветви определяется по формуле

$$Q = (60 \dots 72) b \delta,$$

где b — ширина ремня, см; δ — толщина ремня, см.

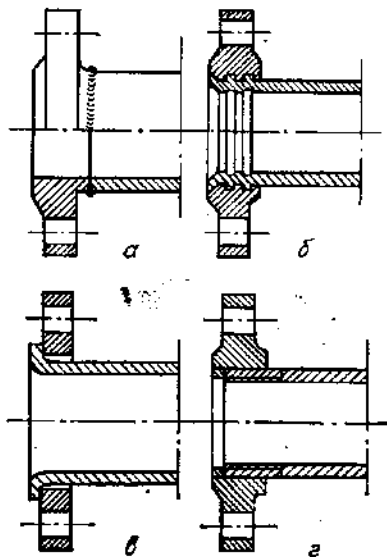
Длину ремня практически определяют шнуром, тонкой струной по установленным шкивам, а полученный результат уменьшают на 1...2% (на вытяжку) и прибавляют величину припуска на стыковку ремня.

ГЛАВА 16. РЕМОНТ ТРУБОПРОВОДОВ

Масло-, водо- и газопроводы предназначены для обеспечения производственной деятельности хлопкозавода (прессовая установка, сушилки, водоснабжение, отопление и др.). Трубопроводы служат для подвода жидкостей и газов к технологическим машинам и агрегатам технологического процесса переработки хлопка и обеспечения нормальных санитарно-гигиенических условий труда.

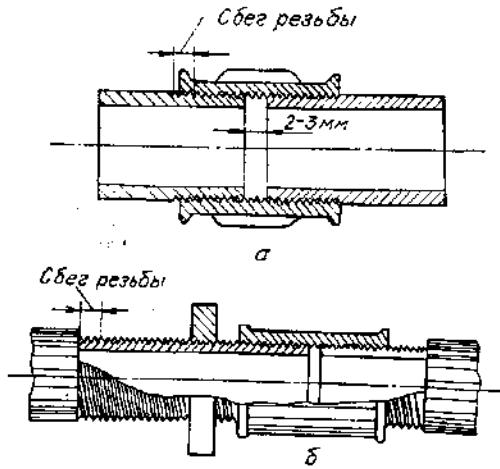
Основной частью трубопроводов являются трубы, обычно стальные — цельнотянутые и сварные. Трубы должны обладать достаточной прочностью, позволяющей выдерживать высокое давление жидкостей и газов, требуемой шероховатостью, простотой и надежностью соединения и по возможности — малым весом. Наружная поверхность их должна быть чистой, с незначительными отслоениями металла (оксидные пленки). Трубы соединяются между собой и подключаются к машинам и аппаратам фланцами с болтами, муфтами на резьбе, сваркой и др. Для различных разветвлений, ответвлений, переходов в зависимости от назначения трубопроводов применяют угольники — для поворота трубопровода, тройники — для отвода в сторону от магистрали, крестовины — для отвода в две стороны от магистрали, колпак или пробку — для заглушки конца трубы.

Герметичность соединения трубопроводов обеспечивается уплотняющими прокладками между фланцами. Материал прокладки может быть различным в зависимости от назначения трубопроводов (льняная пакля с суриком). Для жидкостей и газов, имеющих высокую температуру, применяют прокладки из теплостойких ма-



16.1. Виды соединений труб с фланцами:

а — сваркой; б — развальцовкой; в — разбортовкой; г — на резьбе.



16.2. Сборка труб на резьбе:

а — с короткой резьбой; б — с длинной резьбой.

териалов — мягкого металла, фибролита, асбеста и других, а для холодных жидкостей и газов — картон, резину, кожу, полимерные и другие материалы.

Соединение труб на фланцах применяется для особо важных трубопроводов (прессовая установка) как более надежное. Фланцы присоединяются к трубопроводам сваркой встык, развальцовкой, разбортовкой и на резьбе (рис. 16.1). Перед сборкой соединительные поверхности фланцев чисто обрабатываются, чтобы не было забоин и вмятин. Фланцы на трубах закрепляются строго перпендикулярно оси трубы. Затяжка болтов фланца ведется в последовательности, обеспечивающей равномерное прижатие всей поверхности без перекосов.

Соединение труб на резьбе осуществляется муфтами. На концах труб нарезают длинную или короткую резьбу, длина которой должна обеспечивать зазор между собранными трубами, равный не менее трем виткам нарезки (рис. 16.2). Для получения разборного соединения трубопроводов используют резьбовое соединение на сгоне — участке трубы с длинной резьбой (рис. 16,2, б). Герметичность резьбового соединения достигается подмоткой на резьбу льняной пакли, промазанной специальной замазкой.

При соединении на резьбе у муфты с обоих концов круглым напильником снимают фаску, чтобы льняная прядь не падала с резьбы в момент завинчивания ее на трубу. Сборка соединения производится в следующей последовательности: на длинную резь-

бу одной трубы без подмотки навинчивают контргайку и муфту, на короткую резьбу другой трубы подматывают льняную паклю и замазывают замазкой, муфту сгоняют с длинной резьбы на короткую и завинчивают до упора, а затем делают подмотку у края муфты и завинчивают ее контргайкой.

Соединение труб фитингами очень распространено. Фитингами называются фасонные соединительные элементы, внутри которых нарезана резьба. Они изготавливаются в основном из ковкого чугуна и цветных металлов, служат для соединения трубопроводов под различными углами, позволяют делать ответвления, переходы и т. д. С их помощью к трубопроводам присоединяют арматуру, которая по назначению разделяется на следующие группы: запорную — краны, вентили, задвижки для включения и отключения потока жидкости и газа; регулировочную — для регулирования подаваемого количества жидкости или газа; предохранительную — предохранительные клапаны; указательную — указатели уровня жидкости и др. Герметичность обеспечивается подмоткой льняной пакли на соединительную резьбу и ее замазкой, а также плотностью завинчивания.

Соединение труб сваркой производится для неразъемного соединения концов труб. Сварка труб начинается только после их подготовки. Концы труб, подлежащие сварке встык, тщательно подгоняются так, чтобы кромки плотно прилегали без видимого зазора. С концов труб опилкой снимается фаска, а края очищаются от загрязнений и коррозии (трубы с толщиной стенок менее 5 мм свариваются без снятия фасок). Такая подготовка обеспечивает сварку без наплывов, уменьшающих сечение трубопровода. Собранный трубопровод проверяют. При наружном осмотре контролируют места соединений, затяжку гаек фланцевого и контргаек резьбового соединений. Дребезжащий звук при обстукивании фитингов легкими ударами молотка свидетельствует об образовании трещин при затяжке. После наружного осмотра трубопровод подвергают гидравлическому испытанию на прочность, проверяют наличие пор, раковин, трещин и герметичность соединений. При обнаружении дефектов производят замену деталей или разборку и сборку, после чего снова проводят гидравлическое испытание. Контролю подлежат также уклон трубопроводов, опоры и крепление к строительным конструкциям. После полной сдачи трубопроводов их изолируют и окрашивают в те или иные цвета в зависимости от назначения.

В процессе эксплуатации трубопроводов нарушается герметичность соединений, происходит разрыв или смятие труб, образование трещин и свища, перекося фланцев и др. Способы ремонта трубопроводов зависят от вида дефектов. При негерметичности соединения производят подтягивание гаек фланцевого и контргаек резьбового соединений или эти уплотнения меняют. При образовании свища на трубу ставят комут с резиновой или другой подкладкой, производят подчеканку, ставят шурупы, заваривают трещины и свищ. Заварку осуществляют после высверливания от-

верстий диаметром 6...8 мм с обоих концов и разделки трещины под углом 60°. Заварку ведут газовой или электродуговой сваркой электродами Э42. При заварке трещин старый шов удаляют и снимают слой основного металла толщиной 2...3 мм, а затем наплавливают новый сварной валик.

Дефектную часть трубопровода вырезают сваркой, и на ее место устанавливают новый отрезок трубы, соединяемый сваркой или на резьбе. При перекосе фланцы заменяют новыми, при негерметичности — подтягивают гайки, подваривают место соединения трубы с фланцем, производят разбортовку или развальцовку трубы. В случае неплотного соединения фитинги подтягивают до упора, производят посадку на краску, подмотку льняной пакли на резьбу, притирку или замену фитингов новыми.

При разрывах, сгорании, разъедании прокладки заменяют новыми с правильным выбором материала. После ремонта трубопроводы подвергают гидравлическому испытанию.

ГЛАВА 17. СБОРКА МАШИН ПОСЛЕ РЕМОНТА

17.1. ОБЩИЕ СВЕДЕНИЯ

Сборка машин и аппаратов хлопкоочистительного завода включает монтаж, установку, проверку с последующей наладкой, пуском и сдачей в эксплуатацию. Сборочные работы выполняются в следующей последовательности: монтажная разметка производственного пола цеха; кладка фундамента под машину (для тяжелых машин); разборка машины; очистка и мойка деталей; установка и выверка остова; сборка машины; испытание и сдача ее в эксплуатацию.

Сборка машин — наиболее ответственная и продолжительная стадия ремонта и зависит от его вида. При техническом обслуживании производится частичная (неполная) сборка, а при капитальном — полная (общая). Сборка отдельных ремонтных узлов и общая сборка машины, узлов и деталей ведутся последовательно или параллельно в зависимости от принятой организации ремонта оборудования на хлопкозаводе. Качество и точность сборки значительно влияют на долговечность и надежность машины, а также на производительность и качество выпускаемой продукции. Точность сборки обеспечивается наличием допусков на детали при их изготовлении, применением различных компенсаторов, контрольно-измерительных инструментов, шаблонов и приспособлений.

17.2. РАЗМЕТКА ПОМЕЩЕНИЯ ДЛЯ УСТАНОВКИ ОБОРУДОВАНИЯ

Разметку производственного помещения под машины и аппараты проводят во вновь построенных цехах при увеличении мощности производства, при реконструкции цехов или замене устаревшего оборудования новым в действующих цехах по монтажной

схеме, разработанной проектной организацией или отделом главного механика. На схеме указывают линии машин, расстояния от колонн и стен, величину проходов между машинами с учетом обслуживания, движения грузопотоков, требований промышленной санитарии, техники безопасности и противопожарной защиты.

Разметку начинают с проведения средней линии, для чего длину торцевых сторон цеха делят пополам. После этого отбивают расстояния от боковых и торцевых стен, колонн цеха для проходов и обслуживания, а затем проводят осевые линии машин, линии опор и вписывают габариты машин с указанием мест под фундаментные болты. Перпендикулярные линии к осевой линии проводят с помощью шаблонов и угольников, облегчающих и ускоряющих разметку.

При установке однотипных машин (джиннов, линтеров, очистителей хлопка и др.) среднюю линию пола находить необязательно. В этом случае монтаж производят от боковой или торцевой стены цеха, от которой и находят среднюю линию первого ряда машин и далее ведут разметку пола под оборудование.

В действующих цехах размещение определяется положением ранее установленных машин. Разбивку отведенного места под новую машину производят на основании монтажной схемы, указанной в ее техническом паспорте.

17.3. ФУНДАМЕНТЫ ПОД МАШИНЫ

Перед монтажом оборудования необходимо подготовить фундамент. На фундамент в основном устанавливают тяжелые машины (гидропрессовая установка, гидронасос), а легкие (это значительная часть машин и аппаратов хлопкозавода) — на пол производственного помещения без фундамента.

Фундамент под машиной воспринимает нагрузку и поглощает колебания, возникающие в процессе работы, кроме того, изолирует от колебаний машин производственное здание, уменьшает удельное давление на грунт. Габариты фундамента зависят от массы машины, несущей способности грунта и других факторов. Обычно они указываются в техническом паспорте машины.

Работа по изготовлению фундамента ведется в следующем порядке: рытье котлована, укладка подушки на дно котлована и кладка собственно фундамента. Кладка может быть кирпичной на цементном растворе или бетонной, состоящей из цемента, песка и щебня с различным соотношением компонентов (1:2:5 или 1:2:3 соответственно). При производстве работ необходимо оставлять колодцы под фундаментные болты.

До начала установки машины фундамент выстаивает в течение 6...8 суток. После установки и выверки машины производится заливка колодцев с болтами и подливка цементного раствора под фундаментные плиты (плиту) машины. Через 12...15 суток после окончания изготовления фундамента машину запускают в работу, предварительно затянув гайки фундаментных болтов и проверив

точность установки. Машины, устанавливаемые без фундамента, крепятся к полу цементным раствором, приклеиваются с помощью специальных мастик, синтетическим клеем различных марок и другими способами.

17.4. МАРКИРОВКА И КОМПЛЕКТОВАНИЕ ДЕТАЛЕЙ

Маркировка деталей облегчает и ускоряет сборочные работы как при монтаже нового оборудования, так и при ремонтной сборке машин. В большинстве случаев маркировка деталей производится на машиностроительном заводе при сборке машин. Иногда детали маркируются во время первой разборки машины для очередного ремонта. Маркировка деталей состоит в выбивании номеров, простановке меток (рисок) или других знаков для облегчения их сборки и установки. Для маркировки порядковый номер машины и номер детали, взятые из сборочной карты, набивают на обработанную поверхность (платик, торцы и т. д.) или отливают в процессе литья. Массовые однотипные детали маркируют порядковыми номерами слева направо вдоль рабочей стороны машины. Риски на детали наносят на чистые поверхности надфилями или электрографом.

При сборке применяют штифтовку соединяемых деталей, облегчающую их координацию и повышающую точность сборки. Штифтовка применяется, если необходима точная установка сопрягаемых деталей. Штифты изготавливаются цилиндрической и конической формы. Последние долговечнее, и их можно использовать несколько раз при сборке машины. В отверстие штифт должен входить свободно от руки на 0,7...0,8 своей длины. Оставшаяся часть забивается легкими ударами молотка по головке так, чтобы выступ ее был не больше 1...2 мм, а тонкий конец выступал не более чем на 2...3 мм. Тогда можно производить быструю разборку соединения. Для точной установки применяют не менее двух штифтов и стараются выбрать наибольшее расстояние между ними. Постановка на машине нужного количества штифтов необходима для более точного выполнения сборочных операций.

Перед сборкой машины детали комплектуют, чтобы обеспечить процесс сборки требуемым количеством деталей, узлов и выполнение технических условий на их координацию. При комплектации используются годные, восстановленные и новые детали, количество которых определяется технологической картой на сборку и дефектной ведомостью. Собранные в комплект детали укладываются в ящики и подаются на сборку узлов вместе с комплектными ведомостями согласно схеме сборки.

17.5. ИНСТРУМЕНТЫ, ПРИСПОСОБЛЕНИЯ И ПРИНАДЛЕЖНОСТИ, ПРИМЕНЯЕМЫЕ ПРИ СБОРКЕ МАШИН

Для проведения монтажа оборудования (ремонтная сборка) слесари-ремонтники должны обеспечиваться комплектом слесарного, контрольно-измерительного и монтажного инструментов, вспомогательными материалами и принадлежностями.

К слесарному инструменту относится набор гаечных ключей, отвертки, молотки, зубила, крейцмейсели, напильники, шаберы, кернеры, выколотки, плоскогубцы, кусачки и др.; к контрольно-измерительному — масштабная линейка, нутромер, кронциркуль, рейсмус, отвес, контрольная линейка, угольник, малка, универсальный угломер, поверочная плита, уровень, рамный уровень, щупы, индикаторы, микрометры, штангенциркули, штангенглубиномеры, индикаторный глубиномер, индикаторный нутромер, динамометры, тахометры, плоскопараллельные концевые меры. В качестве приспособлений при монтаже используются струбины, домкраты, ручные прессы, втулки-оправки, оправки, призмы, ручная таль с козлами и ряд других. При наделке жностей и служат ломки, клинья, шнуры, струны, крючки, проволока, железные ванны, ящики и др. Вспомогательными материалами при монтаже оборудования считаются керосин, машинное масло, солидол, мел молотый и кусковой, наждачная бумага различной зернистости, обтирочный материал, краска (сурик, белила), пакля, фольга, технический картон, резина листовая, свинец листовой и др.

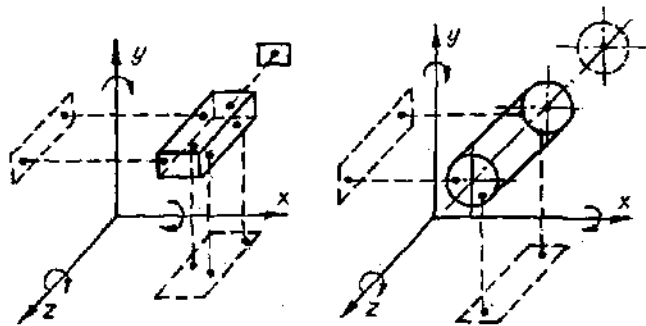
17.6. ОСНОВНЫЕ БАЗЫ, СБОРОЧНЫЕ ЕДИНИЦЫ. ВИДЫ СБОРОК

Основной базой машины называется поверхность или геометрическая ось, по отношению к которой собирается основной рабочий узел. В пильном джине таковым является пильный цилиндр, в валичном — джинурующий валик и отбойный валик, в прессовой установке — цилиндр пресса и др. Базами для их установки на пильном и валичном джинах являются геометрическая ось подшипников пильного цилиндра и джинующего валика, а в прессовой установке — геометрическая ось цилиндра пресса.

Общей основной базой машин являются остовы, по отношению к которым координируется установка всех остальных узлов. Соединение деталей в узлах и механизмах осуществляется с помощью основных и вспомогательных баз (поверхностей). С помощью основных баз деталь занимает строго определенное положение по отношению к другим, а с помощью вспомогательных происходит присоединение остальных деталей к ранее установленной.

Основные базы подвергаются чистой механической обработке для правильного сопряжения и высокой точности сборки.

Сборочные единицы. Для нормальной работы машины все детали в ней строго координируются. Установка только тогда будет правильной, когда деталь будет установлена относительно трех координатных плоскостей (рис. 17.1). Координация осуществляется шестью точками (координатами), расположенными в трех взаимно перпендикулярных плоскостях. Соединение деталей осуществляется сопряжением поверхностей, которые рассматриваются как координатные плоскости. Той или иной поверхности соответствуют свои опорные точки, каждая из которых связывает деталь и лишает ее одной степени свободы. Деталь как твердое тело



17.1. Координация деталей относительно пространственных плоскостей.

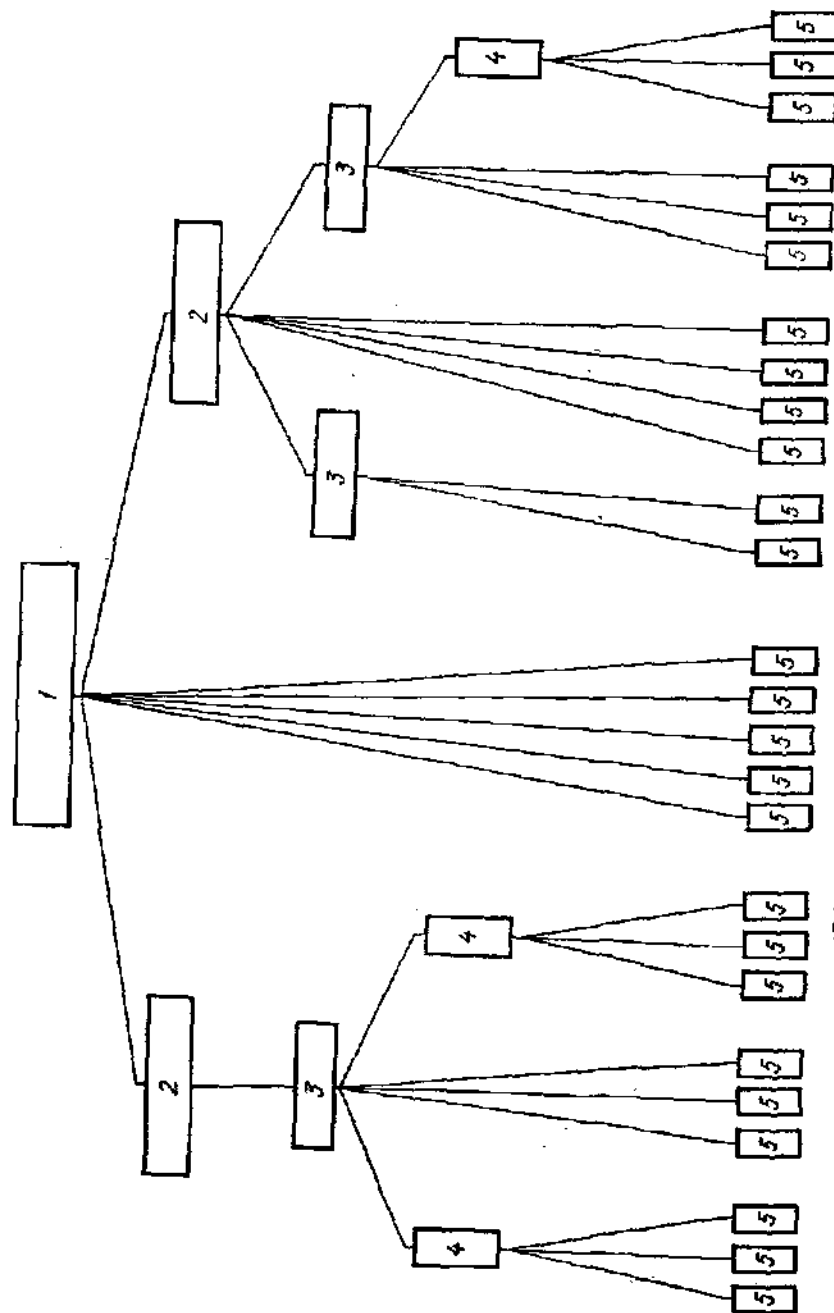
имеет шесть степеней свободы. В трех координатных плоскостях деталь связывается шестью связями, теряет все шесть степеней свободы и строго координируется. Это является неперемным и достаточным условием для определения положения детали в собираемой машине.

В зависимости от количества опорных точек на поверхностях детали различают поверхности установочные (три точки), направляющие (две точки) и упорные (одна точка). Деталь монтируется на установочную поверхность, обычно имеющую наибольшие размеры, и координируется на ней. Направляющая поверхность гарантирует только направление детали, а упорная — закрепляет ее в определенном положении.

При установке детали на машине ей оставляют требуемое число степеней свободы или лишают их. Это обеспечивает подвижность детали соответственно функциональному назначению или создает ей неподвижность. Неточность формы деталей, неправильная координация и сборка существенно влияют на долговечность, надежность и нормальную работу машины.

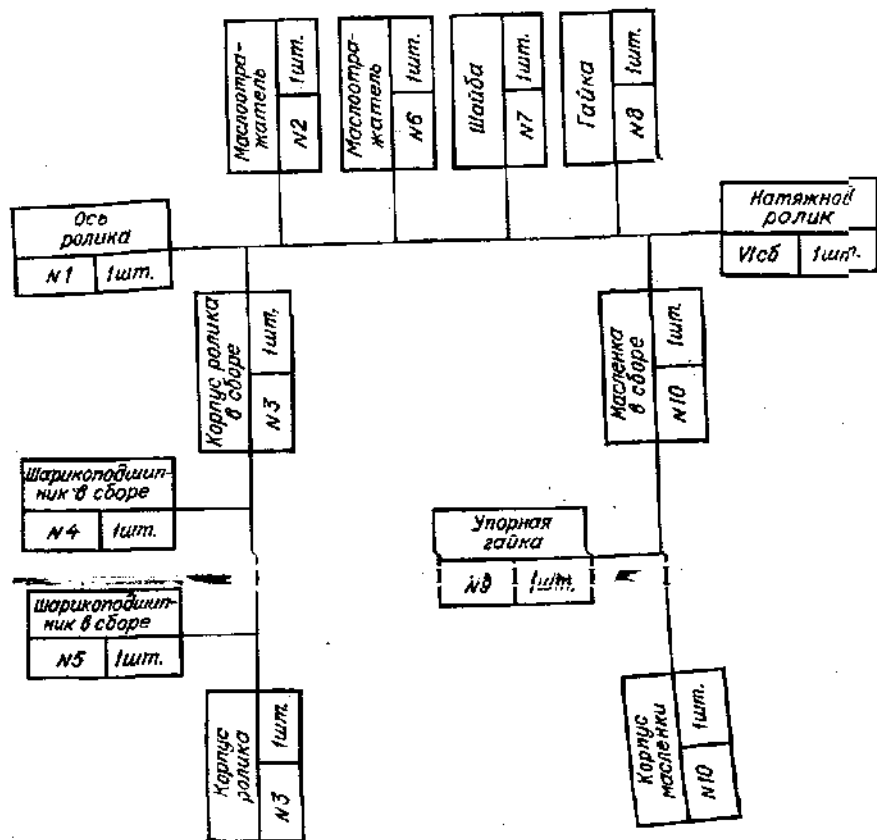
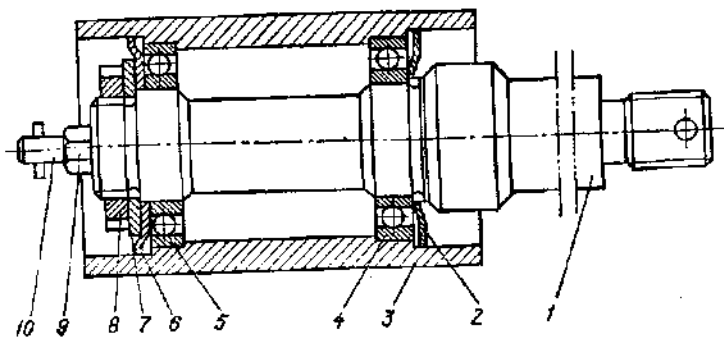
Машины состоят из деталей и узлов, которые являются сборочными единицами. *Деталь* — это часть машины, изготовленная из одного куска металла и не имеющая каких-либо соединений. *Узелом* называется часть машины, состоящая из отдельных деталей, соединенных различными способами. Узлы можно собирать независимо от других сборочных элементов машины. Узел, устанавливаемый непосредственно на машине, называется *группой*. Узел, составляющий часть более крупного узла, называется *подгруппой первого порядка*, а узел, входящий в состав узла подгруппы первого порядка, — *подгруппой второго порядка* и т. д. Связь сборочных единиц машины показана графически на рис. 17. 2.

Сборка машины начинается с базовой детали, от которой собираются детали, подузлы, узлы, подгруппы и группы. Базовыми называются группы, с которых начинается сборка машины, и под-



17.2. Схема связей сборочных единиц при сборке машины:

1 — узел; 2 — группы; 3 — подгруппы первого порядка; 4 — подгруппы второго порядка; 5 — детали.



17.3. Схема сборки узла машины.

наименование детали (узла), ее номер и количество (рис. 17.3). При сборке узла в зависимости от его функционального назначения должен быть выдержан зазор или натяг, обеспечивающий требуемое сочленение деталей. Размеры деталей колеблются в зависимости от заданного допуска, и точность сборки бывает различной.

Для обеспечения заданной точности сборки применяют методы полной и неполной взаимозаменяемости, подбор деталей по месту, индивидуальную подгонку деталей и используют сборочные компенсаторы.

Сборка методом полной взаимозаменяемости предполагает, что величина зазоров и натягов в соединяемых деталях получается без пригонки деталей или их подбора. Сборка узлов производится с высокой производительностью и точностью. При однотипных взаимозаменяемых деталях она может выполняться слесарем-сборщиком невысокой квалификации. Массовые детали, входящие в узлы многих машин хлопкоочистительного оборудования, еще не совсем удовлетворяют принципу полной взаимозаменяемости: колосниковые решетки джинов и линтеров, междупильные прокладки пильных цилиндров, пильчатые рабочие органы очистительных машин и другие собираются подбором или пригонкой по месту.

Сборка методом неполной (частичной) взаимозаменяемости предполагает, что точность обработки используемых узлов и деталей ниже, чем при методе полной взаимозаменяемости.

Детали, поступившие на сборку, сортируются сборщиком по размерам. После сортировки они подаются на сборку. Сборка с подбором деталей по месту осуществляется высококвалифицированным слесарем-сборщиком. Метод сборки прост, удобен, не требует сортировки деталей и применения контрольных инструментов, но при этом затрачивается значительное время, нарушается принцип полной и частичной взаимозаменяемости, снижается точность сборки, теряются конструктивные размеры деталей.

Повышение точности сборки достигается применением деталей-компенсаторов. Компенсатор принимает на себя все отклонения размеров деталей, входящих в собираемый узел, и позволяет регулировать сопряжения в пределах заданной точности. Различают компенсаторы подвижные и неподвижные. К подвижным относятся регулировочные винты и гайки, втулки, клинья, эксцентрики, эластичные и пружинные муфты, которые также компенсируют износ в процессе эксплуатации за счет регулировки. Неподвижными компенсаторами являются шайбы, прокладки, промежуточные кольца и др.

Сборку методом индивидуальной подгонки деталей выполняет слесарь-сборщик, подгоняя собираемые детали друг к другу механической или слесарной обработкой. Этот метод очень трудоемок, малопроизводителен, требует высокой квалификации сборщиков и не обеспечивает высокой точности сборки.

группы, из которых собирают группу. Для удобства составления схемы сборочных элементов машины детали, узлы, подгруппы и группы изображаются в виде прямоугольника, в который вписаны

Технология ремонтной сборки машин и аппаратов хлопкозавода отличается от сборки на машиностроительном заводе организационными методами, применяемыми механизмами, приспособлениями, принадлежностями, подъемно-транспортными устройствами и технологическим процессом.

Строго определенная последовательность сборки позволяет добиться экономического эффекта, удобства в обслуживании, исключает пригоночные работы, предполагает применение механизированных инструментов, принадлежностей и приспособлений, облегчающих труд слесарей, повышающих их производительность. Технологический процесс складывается из выполнения операции соединения деталей в узлы посредством основных и вспомогательных баз, установки и выверки их положения, наладки правильной работы узлов и машины в целом, проверки потребляемой мощности, производительности и качества продукции.

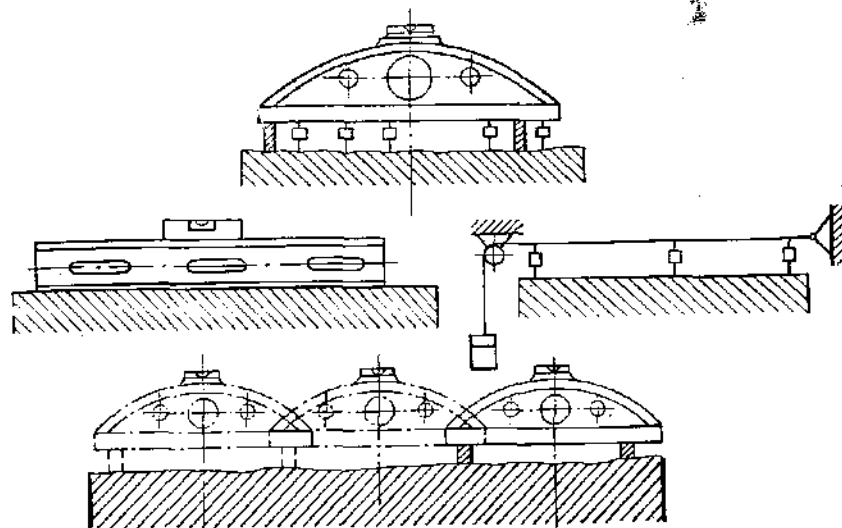
В технологическом процессе сборки машин учитывается равномерная и полная загрузка ремонтной бригады в соответствии с квалификацией ее членов. Иногда из-за перебоев в доставке деталей и узлов к месту сборки или по другим причинам ремонтная бригада не бывает полностью загружена. Во избежание этого планируется дополнительная работа, обеспечивающая полную занятость ремонтной бригады на время перерыва в технологическом процессе сборки машины.

17.8. ВИДЫ СОЕДИНЕНИЙ ДЕТАЛЕЙ

Соединения деталей в узлы, подгруппы и группы, а также между собой подразделяются на подвижные и неподвижные. Подвижное соединение допускает изменение взаимного расположения сопряженных деталей в процессе работы. Сюда следует отнести передачи, осуществляющие относительное движение (зубчатые колеса, вал-подшипник, палец-втулка, ползун-направляющие и др.). В неподвижном соединении не меняется взаимное расположение соединенных в процессе работы деталей. Такие соединения делятся на разъемные и неразъемные. Разъемные позволяют разъединять соединенные детали без их разрушения. Это болтовые, винтовые, шпилечные, клиновые, шпоночные, штифтовые соединения. Неразъемные соединения получают сваркой, склеиванием, паянием, клепкой и гарантированным натягом. Разъединить их можно только разрушением соединяющих элементов.

17.9. СБОРКА ОСТОВОВ И РАМ МАШИН

Остов машины представляет собой основание для монтажа всех узлов, механизмов и отдельных крепежных деталей. Обычно остовы и рамы хлопкоочистительных машин и аппаратов являются сборной конструкцией и состоят из плит, стоек, боковин, брусьев,



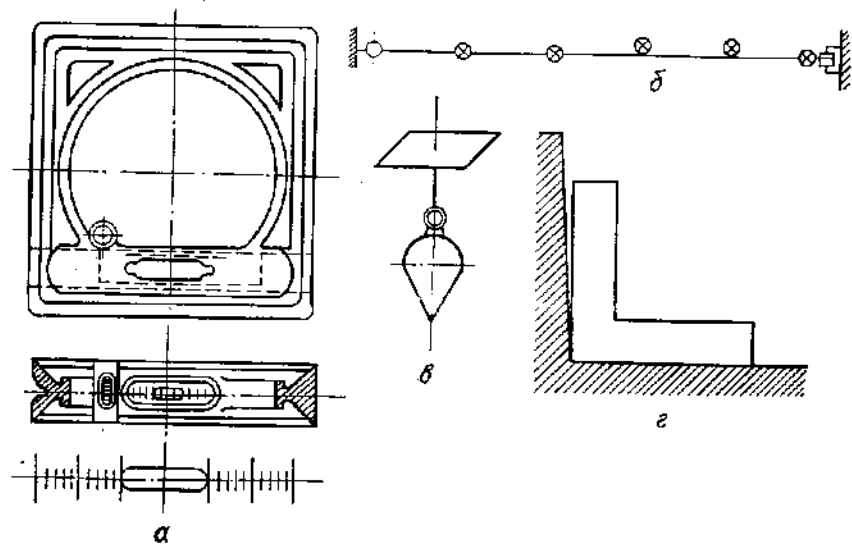
17.4. Способы контроля горизонтальности прямолинейных поверхностей.

соединенных болтовыми, шпилечными, винтовыми соединениями или другими связями. Остовы машин имеют различные габариты, разнообразны по конструктивному исполнению. Элементы остова (плиты, брусья, боковины, стойки), сложные по форме, обычно изготавливаются литьем из чугуна или стального фасонного проката.

Сборный каркасный остов — конструкция не жесткая, состоит из большого количества соединений. В процессе работы возникают нарушения положения отдельных деталей, особенно в вертикальной плоскости, ведущих к разладке машины. Поэтому остов машины усиливают ребрами жесткости и стягивающими сборочными деталями, что обеспечивает ему после сборки жесткую конструкцию. Большинство остовов машин хлопкозавода крепятся к полу без фундамента.

От сборки остова машины зависит правильная установка и нормальная работа всех деталей и узлов. Остов машины собирается при монтаже нового оборудования, переносе из цеха в цех, когда в каких-либо его частях появились значительные дефекты, потребовавшие замены или ремонта. При проведении капитального ремонта остов почти не разбирается, а только контролируется на точность установки и при необходимости регулируется.

Остов, собранный на размеченной площадке, проверяется на горизонтальность, вертикальность и прямолинейность. Горизонтальность собранного остова проверяется (рис. 17.4) контрольной (проверочной) линейкой и уровнем, измерительными плитками, гидростатическими головками и по струне. На контролируемую поверхность кладут две одинаковые мерные плитки



17.5. Инструменты и приспособления для контроля прямолинейности и вертикальности плоскостей.

(если поверхности обработаны чисто, то плитки можно не применять), и на них устанавливают контрольную линейку с уровнем, затем по отклонению пузырька уровня определяют горизонтальность. Уровнем контролируется только та часть поверхности, которая находится под линейкой. Если поверхность не горизонтальна, то ее выравнивают опусканием или поднятием с помощью регулировочных винтов у опор или клиньями, изготовленными из стали или твердого дерева. В результате такого регулирования остов устанавливается горизонтально. После этого линейку передвигают на $2/3$ длины остова (при значительной его длине) и снова проверяют его на горизонтальность. При наличии стыков на остове необходимо, чтобы в месте стыка линейка находилась по обе стороны соединения в соотношении $1/3$ и $2/3$ длины. Для еще более точной установки остова горизонтальность проверяется в двух взаимноперпендикулярных направлениях (линейка поворачивается на 90° к первоначальному положению), а при малой ширине машины контролируется уровнем. Вертикальность остова проверяют рамным уровнем (рис. 17.5, а), струной (рис. 17.5, б), отвесом (рис. 17.5, в), угольником (рис. 17.5, г). Для этого к верхней части рамы, станины или стойки прикладывают пластинку с отверстием, в нее пропускают шнур отвеса и по расстоянию, которое должно быть одинаково на всем протяжении шнура и стенки, судят о вертикальности. Более точная и удобная проверка производится рамным уровнем, боковая поверхность

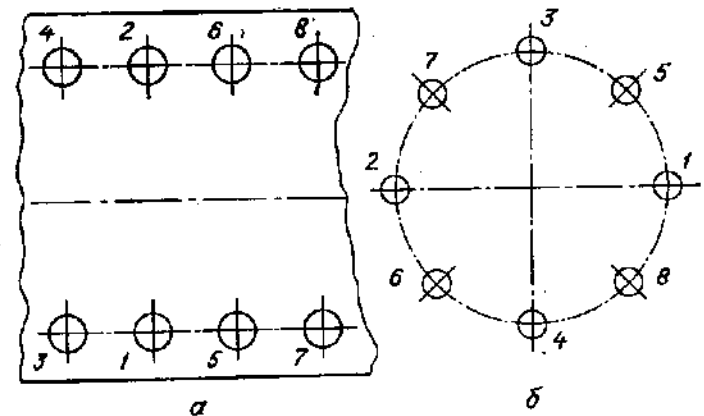
которого прикладывается к вертикальной. По отклонению пузырька оценивается степень точности. Регулировку установки остова производят также с помощью клиньев и регулировочных винтов.

17.10. СБОРКА РЕЗЬБОВЫХ СОЕДИНЕНИЙ

Резьбовые соединения машин относятся к разъемным, неподвижным; собираются с помощью болтов, гаек, шпилек, винтов и других крепежных деталей, которые используются многократно. Резьбовые соединения должны быть прочны и точны, устойчивы к вибрации и нагрузкам; они могут быть одноболтовые и многоболтовые.

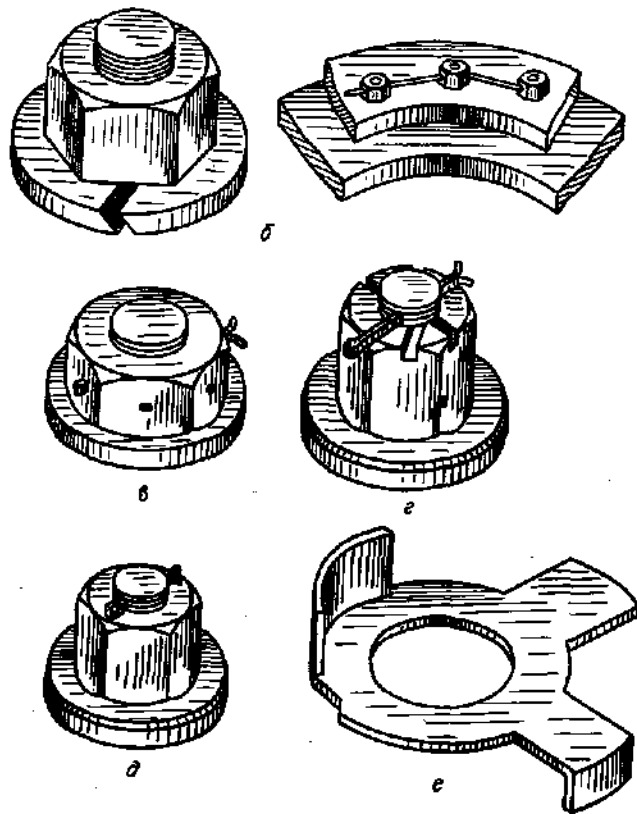
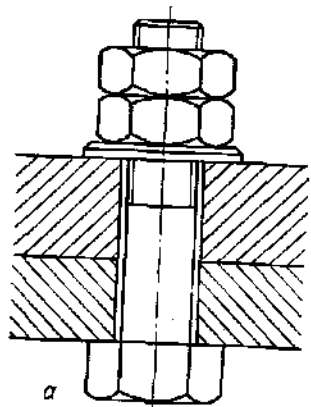
Болты имеют различные классы точности и шероховатость поверхности. Широкое распространение получили полочистые болты, применяемые при неточном взаимном расположении соединяемых деталей. Чистые болты гарантируют требуемое взаимное расположение соединяемых деталей и воспринимают боковые нагрузки. Болты вводятся в отверстия с различной посадкой-зазором. Тип соединения определяет зазор между болтом и отверстием. Требуемый зазор достигается точностью размера отверстия.

Перед сборкой резьбового соединения поверхности деталей подготавливаются механическими или слесарными способами. После подготовки и подбора крепежных деталей начинается сборка. В отверстия вводят болты и навинчивают гайки от руки или ключом до соприкосновения с поверхностью соединяемой детали или шайбы. Качество сборки оценивается достижением необходимых посадок, усилением затяжки, отсутствием искривления болтов и шпилек, правильным расположением соединений, надежностью стопорных устройств. Усилие затяжки может быть определено тарированным ключом.



17.6. Последовательность затяжки гаек:

а — в ряду, б — на фланце.



17.7. Примеры стопорения гаек при сборке машин:
 а — контргайкой; б — пружинной шайбой; в — развальным шплинтом;
 г — шплинтом в криволинейной гайке; д — развальным шплинтом, вставленным в отверстие болта; е — деформируемой шайбой.

Затяжку гаек группы болтов производят в определенной последовательности (рис. 17.6). При сборке фланцев гайки затягивают под углом 180° и 90° (рис. 17.6, б) относительно очередной пары, расположенной на диаметральной оси. При сборке крышек с рядом болтов, расположенных в линию, затяжку начинают со средних гаек, а затем с обеих сторон поочередно переходят к краям крышки (рис. 17.6, а).

Шпильное соединение собирают, ввертывая шпильки в тело детали плотной посадкой и перпендикулярно поверхности соединения. Шпильки ввертывают с помощью двух гаек — гайки и контргайки, «глухой» гайки и воротка или приспособления, имеющего «глухую» гайку, и болта для завинчивания, а также другими способами. Перпендикулярность шпильки проверяется угольником или рамным уровнем.

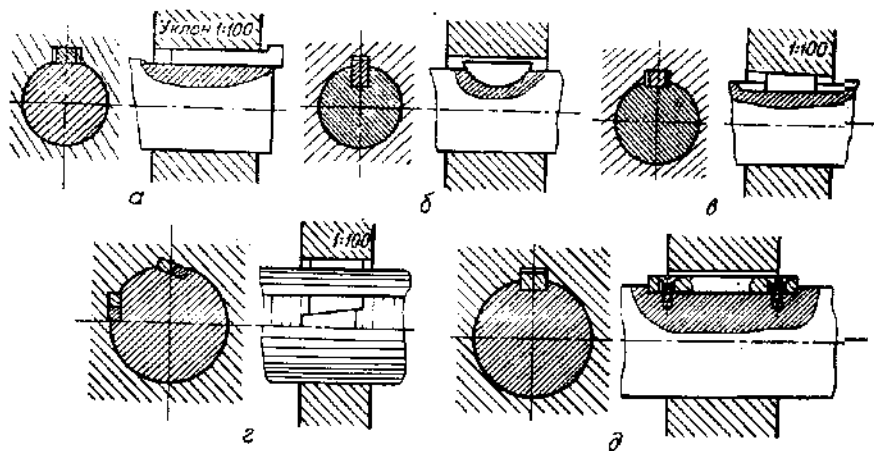
Резьбовые соединения, подверженные вибрации, действию ударных нагрузок, сотрясениям, могут самоотвинчиваться. Для предохранения от этого гайки стопорят контргайкой, пружинными шайбами, развальным шплинтом, деформируемыми шайбами и другими способами (рис. 17.7).

17.11. СБОРКА ШПОНОЧНЫХ СОЕДИНЕНИЙ

В технике различают клиновые, призматические, направляющие, тангенциальные и сегментные шпоночные соединения (рис. 17.8). Напряженные соединения, создаваемые клиновыми шпонками, передают крутящий момент и осевую силу, а ненапряженные, образованные призматическими и сегментными шпонками, — только крутящий момент. Материалом для изготовления шпонок служат углеродистые конструкционные стали. Посредством шпонок вал соединяется с зубчатым колесом, маховиком, шкивом или другими деталями машин.

Перед сборкой шпоночного соединения с поверхностями шпоночных пазов удаляют забоины, задиры, заусенцы, затем шпонки подгоняют к пазам вала и отверстия. Посадка шпонки производится ударами медного молотка, давлением струбицы или прессы. Наличие бокового зазора между поверхностями шпонки и паза проверяется щупом. При посадке охватываемой детали (шкив, зубчатое колесо и др.) контролируется радиальный зазор. Способ насадки детали выбирается в зависимости от требуемого натяга. Контроль качества сборки определяется величинами биения детали, перемещения вдоль оси и покачивания на валу.

При сборке клинового шпоночного соединения (рис. 17.8, а, в, г) измеряются уклоны паза и шпонки, относящиеся между собой, как 1:100. Клиновые шпонки применяются для сборки соединений невысокой точности, так как они смещают ось охватываемой детали по отношению оси вала и вызывают перекося, для устранения которого требуется сложная и трудоемкая подгонка по пазу с помощью оциливания и шабрения и последующий контроль по краске.



17.8. Типы шпоночных соединений:

а—клиновое; б—сегментное; в—клиновое врезное; г—тангенциальное; д—направляющее.

Сборка соединения на призматической шпонке (рис. 17.8, д) начинается с подгонки, установки ее в шпоночный паз вала под гарантированный натяг по боковым поверхностям и последующей запрессовки. После этого подгоняется шпоночный паз в ступице и на вал напрессовывается (одевается) охватывающая деталь (шкив, шестерня, маховик и др.). Контролю подлежит радиальный зазор между дном шпоночного паза охватываемой детали и шпонкой. Аналогично собираются другие шпоночные соединения.

17.12. СБОРКА ЗАКЛЕПОЧНЫХ СОЕДИНЕНИЙ

Заклепочные соединения относятся к неразъемным. Перед сборкой заклепочных соединений отверстия в деталях подготавливают под заклепки: их сверлят, а затем развертывают на необходимый размер (диаметр).

При подготовке сборочных узлов под клепку детали, подлежащие стыку, собираются и стягиваются сборочными болтами, причем плотность прилегания поверхностей в месте стыка при замере зазора щупом должна быть не более 0,3 мм, а глубина проникновения — не более 20 мм. Диаметры сборочных болтов должны быть меньше диаметров отверстий под заклепки на 2...4 мм и зависят от толщины стыка и точности обработки отверстия.

Разбивка отверстий оправками и насильственная подгонка плотности прилегания в стыке не допускаются. После затяжки всех сборочных болтов на радиально-сверлильных станках или на различных ручных сверлильных машинах начинается рассверливание, зенкерование или прочистка отверстий. В зависимости от принятой головки заклепки (потайная, полупотайная, полукруглая) раззенковка отверстий под головку заклепки производится

специальными зенкерами. Подготовленные сборочные узлы с готовыми отверстиями подвергаются клепке.

Существуют два способа клепки: холодная и горячая с нагревом заклепки до 1050...1150°C при клепке вручную пневматическими молотками и до 750...850°C — при машинной клепке. Горячая клепка применяется для заклепок диаметром более 10 мм. Технологический процесс ее включает нагрев до требуемой температуры и постановку заклепки в отверстие, осаживание стержня заклепки клепальным инструментом, формирование замыкающей головки. Размер замыкающей головки и заполнение отверстия металлом зависят от длины стержня заклепки, определяемой по формуле

$$L = 1,18(h + d),$$

где L — длина стержня заклепки, мм; h — толщина пакета, подлежащего клепке, мм; d — диаметр отверстия, мм.

Холодная клепка (без нагрева) применяется для заклепок диаметром до 10 мм. Для обеспечения плотности заклепочного шва производится его чеканка — обжатие кромок листов заклепочного соединения и головок заклепок специальным инструментом. Чеканку применяют для листов толщиной свыше 5 мм. При более тонких листах чеканка не производится, а плотность соединения повышается постановкой прокладки между листами, которая изготавливается из льняной ленты и пропитывается суриком, разведенным натуральной олифой. Качество клепки проверяется внешним осмотром (простукиванием молотком) или шаблонами. Плотность шва определяется щупом толщиной 0,03 мм, допустимая глубина прохождения которого не более 5...10 мм. При простукивании молотком заклепки не должны дрожать. Головки заклепок должны быть заполнены металлом, без вмятин, зарубок и рисок.

17.13. СБОРКА ПРЕССОВЫХ СОЕДИНЕНИЙ

Неподвижное соединение получается при сборке деталей с натягом, т. е. когда диаметр вала больше диаметра отверстия. Сборка производится легкими ударами молотка или кувалды, давлением ручных и стационарных прессов, струбцин, нагревом охватываемой и охлаждением охватываемой детали.

Перед проведением прессовых посадок неподвижных соединений поверхности деталей очищают от загрязнений и смазочных масел, с них удаляют заусенцы, а затем покрывают тонким слоем смазки. Шероховатость поверхностей сопрягаемых деталей под прессовую посадку 1,25...0,16 мкм. Кромка охватываемой детали должна иметь фаску с углом 10...15° или закругление.

Во время сборки прессовых соединений (сопряжений) охватываемая деталь насаживается (напрессовывается) на охватываемую или вторая деталь различными способами вводится в отверстие первой. Запрессовку проводят осторожно. Во избежание

перекося в процессе запрессовки нагрузка должна быть центральной и распределяться равномерно. Сборку сопряжений производят в холодном состоянии под прессами различных конструкций и мощностей в зависимости от прилагаемых в процессе сборки усилий. Небольшие детали собирают с помощью различных оправок, облегчающих сборку и не вызывающих пластических деформаций, нанесением ударов молотком на оправку в центральном направлении, что не вызывает перекосов.

Широко распространена сборка прессового соединения в горячем состоянии. Это универсальный способ, применяемый для деталей любого размера и формы. Нагрев осуществляется в горячем масле, жидком металле (олове, цинке, свинце), печах, горне и других нагревательных устройствах. Температура нагрева детали зависит от величины натяга.

Сборка может осуществляться и охлаждением охватываемой детали. Этот способ находит применение при прессовом соединении тонкостенных деталей в крупные (втулки запрессовывают в подшипники, расположенные в корпусных деталях). Охлаждают детали в специальных баках, наполненных жидким кислородом, азотом, воздухом (при $-190 \dots -210^\circ\text{C}$), твердой углекислотой, или диоксидом углерода (сухой лед — разность температур $70 \dots 90^\circ\text{C}$). Время охлаждения зависит от толщины стенки детали и используемого охладителя. Охлажденную деталь вынимают из охлаждающего бака и производят сборку соединения. Сборка неподвижного соединения производится почти без усилий. При нагреве охватываемая деталь увеличивается в размере, в результате получается неподвижное соединение с гарантированным натягом.

17.14. СБОРКА КОНУСНЫХ СОЕДИНЕНИЙ

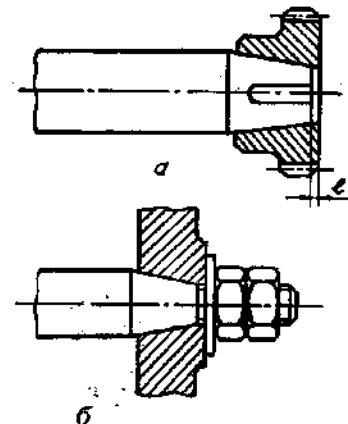
Во время сборки машин при установке осей, пальцев и др. вместо цилиндрических применяют конусные соединения. Такая сборка удобна, не требует направляющих приспособлений. Она может быть горячей и холодной. Горячая применяется для создания натяга на конусном соединении без резьбового хвостовика и гайки, холодная — для натяга резьбовым хвостовиком и гайкой.

Перед сборкой проверяют прилегание конических поверхностей сопрягаемых деталей качкой и на краску. При проверке «качкой» деталь должна сидеть плотно, без колебаний. При проверке сопрягаемых поверхностей деталей «на краску» посадочную поверхность отверстия детали (или, наоборот, вала) смазывают краской (синька, растворенная в жидкой смазке, и др.), а затем надевают на сопрягаемую деталь, поворачивают вокруг своей оси и снимают. На конической поверхности вала остаются пятна контакта прилегания сопрягаемых поверхностей деталей. Точность проверки прилегания сопрягаемых поверхностей деталей на краску считается достаточной при 2...3 пятнах на квадратный сантиметр. Зазор проверяется щупом толщиной 0,05 мм, который не должен

входить в зазор. Подгонка поверхностей до требуемого прилегания производится шлифованием, притиркой и шабровкой.

Горячая сборка конусных соединений производится без сборочного зазора. Нагрев деталей при этом доводится до $130 \dots 150^\circ\text{C}$. Охватываемая деталь, собранная таким образом, исцеляется с вала внешней торцевой поверхностью на $l = (0,0003 \dots 0,0006) D$, где D — большой диаметр конуса, мм (рис. 17.9, а).

При холодной сборке затяжкой гайки (рис. 17.9, б) создается очень большая сила давления на сопрягаемых конических поверхностях, которая зависит от угла конуса, шероховатости поверхности и применяемой смазки. Усилие на ключе определяется расчетным путем для каждого конкретного случая отдельно.



17.9. Сборка конусных соединений:

а — сборка с предварительным нагревом; б — сборка на резьбе с шайбой и контргайкой.

17.15. УСТАНОВКА И ВЫВЕРКА ОПОР

На машинах и аппаратах хлопкозавода использованы разнообразные конструкции опор, что усложняет ремонт и монтаж машин. Часть опор установлена в элементах остова, часть — в корпусах подшипников. Зачастую опоры и их линии являются монтажными базами, поэтому все операции по сборке, установке и выверке опор неотделимы одна от другой. Сборка опор складывается из сборки самих опор, установки с выверкой их линии (соосности), установки и контроля собранных пар в горизонтальной и вертикальной плоскостях, выверки их в параллельных плоскостях и подгонки опорных поверхностей валов к поверхностям подшипников. Эти работы выполняются ремонтниками высокой квалификации.

Сборка подшипников скольжения — одна из самых ответственных операций при монтаже. От правильности ее выполнения зависит долговечность и надежность работы машины. Процесс сборки разъемных подшипников скольжения заключается в подгонке вкладышей подшипника на плотность прилегания к корпусу, проверке соосности рабочих поверхностей, обеспечении достаточного прилегания сопрягаемых поверхностей вала и вкладышей, укладке вала в подшипники. Вкладыши представляют собой два полуцилиндра из антифрикционных материалов различной толщины. Широко распространены вкладыши толщиной $(0,07 \dots 0,1) D$, где D — диаметр опорной шейки вала, мм. Подгонка вкладыша к корпусу подшипника производится опилованием и пришабриванием по его наружному диаметру и проверяется по щупу и краске.

Щуп толщиной 0,05 мм не должен входить в зазор между корпусом и вкладышем. Контролем устанавливается площадь прилегаемой поверхности вкладыша к поверхности корпуса подшипника. Она должна составлять 70...80%. Подгонка прилегания сопровождается установлением соосности между корпусом и вкладышами. *Соосность* называется совпадением осей сопрягаемых деталей машин, например, отверстия корпуса подшипника, вкладыша и вала. Величина несоосности отверстий корпуса подшипника и вкладыша не должна превышать 0,15 мм.

Выставка корпусов подшипников производится по струне как для горизонтально, так и вертикально расположенных опор. Струна как бы является геометрической осью опоры, по отношению к которой ведется ее установка и выверка. Материалом струны служит стальная проволока диаметром 0,2...0,3 мм или капроновая нить. Один конец струны прикрепляется к остову, а другой перекидывается через ролик с привязанным грузом, создающим натяжение 0,5...0,6 от предела прочности материала струны.

После достижения соосности вкладышей и корпуса, а также установки нескольких опор начинается подгонка трущихся поверхностей вкладышей к валу. Предварительно шейку вала покрывают тонким слоем краски, вал устанавливают в подшипники, после сборки делают один-два оборота вокруг оси, а затем производят разборку подшипника и проверяют точность прилегания поверхностей контрольным шаблоном, имеющим отверстие, равное 1 см². На этой площади должно быть три-четыре равномерно распределенных пятна. При неточном прилегании производится механическая обработка вкладышей опоры шабреннем. Далее повторяется контроль на краску до достижения требуемой точности прилегания. Специальной оправкой — валиком или щупом — проверяют соосность опор. Окончательной операцией при сборке опор скольжения является укладка вала в подшипники. При правильной сборке, установке и выверке опор уложенный вал должен соприкасаться с нижним вкладышем по дуге окружности с центральным углом 60...80°, количество равномерно распределенных отпечатков краски (пятен) должно составлять 75...80% от общей поверхности подшипника.

При правильной сборке между поверхностями трения создается достаточная масляная пленка и обеспечивается непрерывный отвод тепла масляным слоем. Для получения масляного зазора диаметр вала должен быть меньше диаметра отверстия подшипника. Выбор зазора связан с частотой вращения и массой вала, а также с диаметром шейки вала. Его величина составляет $(0,0018...0,0025)D$, где D — диаметр шейки вала, мм.

Сборка подшипников скольжения с неразъемными вкладышами сводится к напрессовке втулки в отверстие корпуса подшипника, стопорению ее от проворачивания и пригонке отверстия втулки по валу. Для правильной посадки, центровки и направления втулки в отверстие применяют различные приспособления. Напрессовка производится под прессом, легкими ударами «мяг-

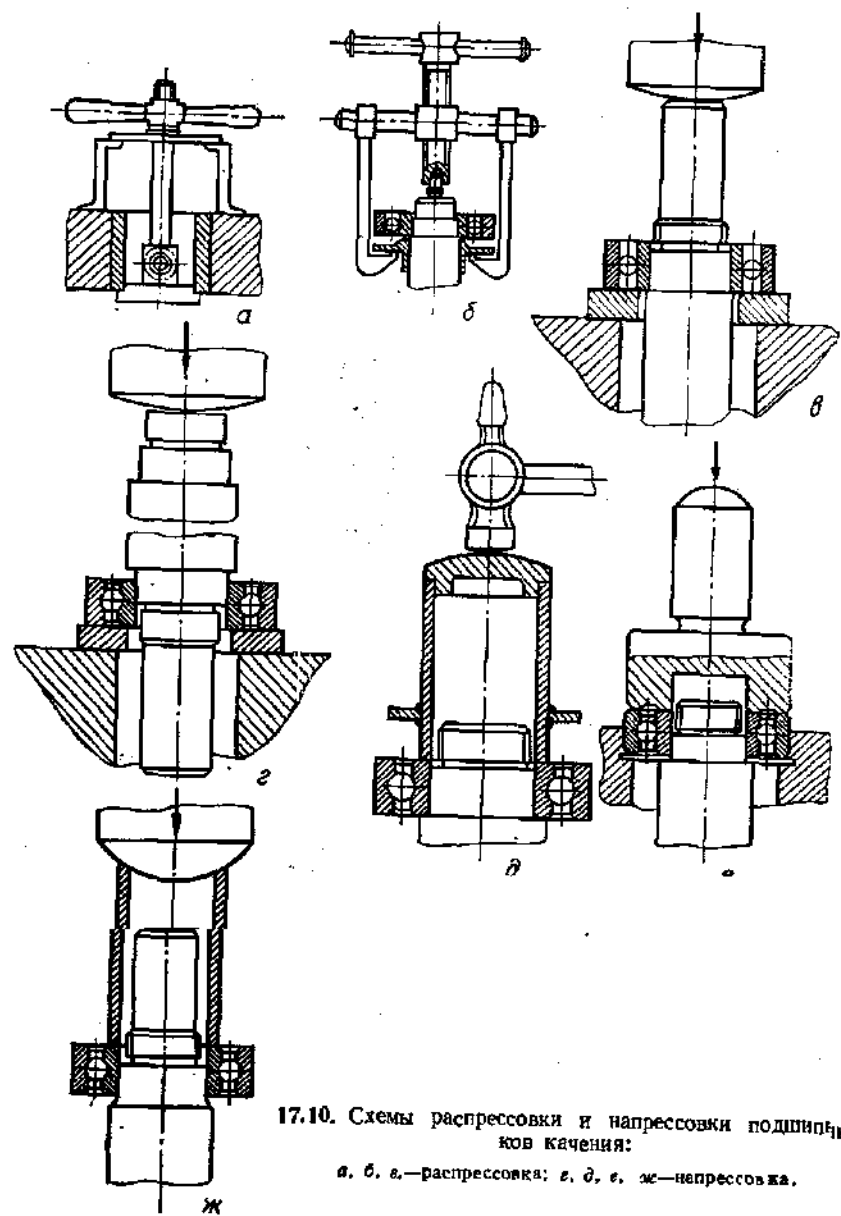
кого» медного молотка и винтовыми приспособлениями. Стопорение втулки осуществляется стопорными винтами и штифтами, ввернутыми перпендикулярно оси втулки, а также винтами, вворачиваемыми в торцевую поверхность подшипника по линии сопряжения, и шпонками. Внутренний диаметр втулки после запрессовки контролируется калибром или валом, чтобы не допустить отклонений от чертежа. Доводка отверстия втулки производится двукратным развертыванием или шабреннем.

Собираемые подшипники качения должны быть чистыми, без забоин, царапин и следов коррозии. Поэтому перед монтажом их промывают, протирают и проверяют на пригодность к работе. Подшипники, имеющие тугое вращение, следы коррозии, трещины на сепараторах, кольцах, телах качения, значительный радиальный зазор и осевой люфт, непригодны для сборки. Радиальный зазор определяется покачиванием наружного кольца относительно внутреннего, величина его не должна превышать 0,05...0,17 мм.

Сборка может производиться только после проверки посадочных мест на валу и в корпусе. Поверхности должны быть чисто обработаны, иметь правильную геометрическую форму, точные размеры, достаточную высоту и перпендикулярность заплечиков. Дефекты на посадочных местах удаляются напильником, а затем зачищаются наждачной бумагой мелких номеров; смазочные каналы прочищаются и продуваются сжатым воздухом. Посадочные места, очищенные от производственных загрязнений и опилок, промытые в керосине, вытираются чистой ветошью. Проверка ведется на прямолинейность, конусность и овальность посадочных мест. Контролируются размеры и формы посадочного отверстия в корпусе, радиус галтели у заплечика (он должен быть меньше радиуса фаски подшипника) и перпендикулярность поверхности упорного заплечика по отношению к оси вращения.

Подготовленные посадочные места валов должны обеспечивать достаточную надежность крепления внутренних колец в зависимости от класса точности подшипников по принятым посадкам. Чистота обработки подшипников должна иметь шероховатость 1,25...0,63 мкм, а корпусов — 2,5...1,25 мкм. Посадочные места, подготовленные под напрессовку, перед монтажом для легкости посадки и предупреждения задиров смазывают тонким слоем смазки. Посадка подшипников качения в узлы осуществляется с натягом на вал, на отверстие в корпусе, на вал и отверстие в корпусе. Во избежание порчи посадочных мест (задиры) и для облегчения посадки напрессовка подшипников на вал обычно производится в горячем состоянии. Для этого подшипник нагревают в масляной ванне (машинное масло) до 70...100°C в течение 10...15 мин. Возможна и холодная напрессовка.

В процессе напрессовки, чтобы не допускать перекоса колец, поломки сепараторов, разрушения тел качения и канавок, нельзя наносить удары по кольцу. Напрессовку и распрессовку производят под прессом с помощью различных приспособлений (рис.



17.10. Схемы распрессовки и напрессовки подшипников качения:

а, б, в.—распрессовка; г, д, е, ж—напрессовка.

17.10), которые при высокой точности установки создают плавный и равномерный нажим. Напрессовка ведется по двум схемам: подшипника на неподвижный вал и вала в неподвижный подшипник. Монтаж подшипника качения по неподвижной посадке в корпус и подвижной на валу производится так же, как и при посадке подшипника на вал. Обычно подшипники запрессовывают

в корпус с помощью монтажных труб или оправок, сходных с используемыми при монтаже подшипников на вал.

Применяя специальную оправку, можно запрессовать на вал подшипник (рис. 17.10, г, д, ж) и корпус (рис. 17.10, е) с натягом (передача усилий от монтажной оправки на оба кольца). Для этого корпус подшипника нагревают в масляной ванне или муфельной печи до температуры не выше 100°C и затем запрессовывают.

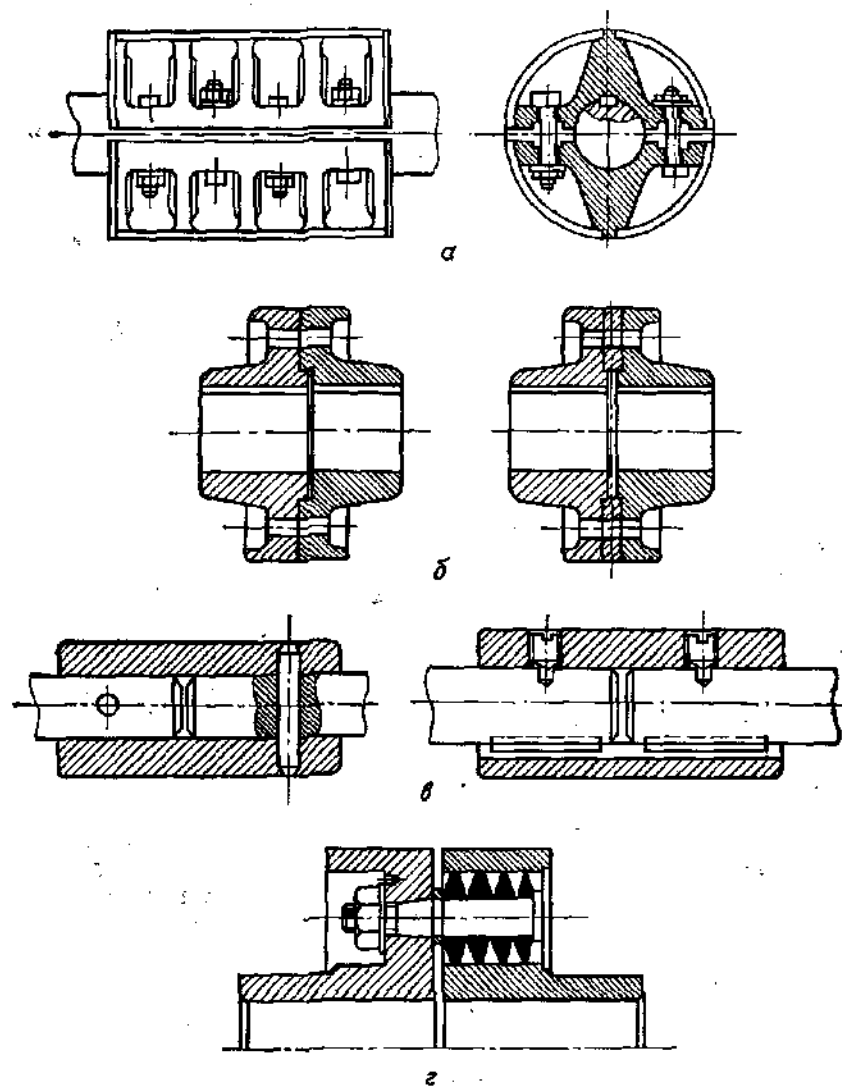
При посадке подшипника контролируют плотность прилегания внутреннего кольца к заплечу. Для этого производят замер зазора щупом толщиной $0,03$ мм по всей длине окружности между плоскостью подшипника и заплечика вала или корпуса, который не должен входить в зазор. При наличии зазора подшипник допрессовывают в холодном состоянии ударом молотка по монтажной трубе. Удар должен быть резким и центральным. Радиальное биение подшипника контролируется индикатором, а допуски на него указаны в ГОСТе.

Установка подшипника качения в разъемный корпус производится после его напрессовки на вал. Монтаж вала с подшипником в разъемный корпус ведется осторожно, чтобы не повредить посадочных мест вала и подшипника. Перед закрытием подшипника крышкой плоскость разема корпуса очищают и протирают, смазывают тонким слоем смазки, затем устанавливают крышку и болтовое соединение затягивают до отказа. При правильной сборке подшипниковых узлов вращение рукой должно быть легкое, равномерное, без толчков и особого шума. При испытании узла подшипник не должен нагреваться свыше $60...65^{\circ}\text{C}$.

Одновременно со сборкой подшипников производят смазку, которая в зависимости от конструкции подшипника и режима работы бывает консистентной или жидкой. Потребность в консистентной смазке зависит от объема пустот в подшипнике и корпусе, в которые вводится смазка. При медленной скорости вращения вала объем смазки в подшипниковом узле составит $75...85\%$ от свободного пространства в подшипнике и его корпусе, при средних и высоких скоростях вращения свободное пространство заполняется смазкой на $20...30\%$. Жидкая смазка заливается в полость собранного подшипника только перед пуском машины в эксплуатацию в объеме, указанном в технических условиях и правилах технической эксплуатации.

Уплотнения подшипников защищают узел трения от попадания в него производственной пыли, влаги, а также предотвращают вытекание смазки из корпуса. Широко распространены фелровые (войлочные), манжетные, лабиринтные, кольцевые зазоры и проточки, защитные шайбы, фланцы и другие уплотняющие устройства.

Соединение звеньев сборного вала, вала электродвигателя и приводного вала машины производится с помощью муфт. Муфты имеют разнообразные конструкции — жесткие, пальцевые, зубчатые и др. Жесткие муфты подразделяются на продольно-свертные (рис. 17.11, а), поперечно-свертные (рис. 17.11, б), втулочные (рис. 17.11, в), пальцевые (рис. 17.11, г).



17.11. Типы сборки составных валов с помощью муфт.

При использовании продольно-свертных муфт валы укладывают в подшипники, устанавливают торцевой зазор между соединяемыми валами и проверяют их соосность. Полумуфты надевают на концы валов и щупом проверяют зазор между полумуфтами, затем стягивают болтовое соединение. Аналогично собирают муфты других конструкций.

Поперечно-свертные (дисковые) муфты состоят из двух дисковых полумуфт с центрирующим выступом и выточкой. Центрирующие элементы не должны плотно соприкасаться, поэтому диаметр выступа должен быть на 0,03...0,08 мм меньше диаметра выточки. Торцевые плоскости полумуфт должны быть перпендикулярны оси вала. Торцевое биение полумуфт проверяют индикатором, наибольшая величина колебаний не должна превышать 0,02...0,03 мм. Полумуфты напрессовываются на концы валов в холодном или горячем состоянии до упорных буртов. Полумуфты, надеваемые на валы, соединяются болтами, плотно входящими в отверстия от легких ударов «мягкого» молотка, и затем затягиваются гайками.

Втулочная муфта — это жесткая втулка, надеваемая на соединяемые концы валов. Она не имеет базовых поверхностей для проверки. Предварительно валы должны быть установлены соосно. Насаживаемые на валы муфты проверяются индикатором на радиальное и торцевое биение, величина отклонений не должна выходить за пределы 0,03...0,04 мм.

Сборка пальцевых муфт (рис. 17.11, г) начинается с закрепления полумуфт на концах соединяемых валов в горячем или холодном состоянии, сборки резьбового соединения пальцев с постановкой на них резиновых колец или втулок. Плотность прилегания полумуфт к валу проверяют щупом, радиальное и торцевое биение — индикатором. Для проверки равномерности распределения нагрузки между пальцами в отверстия полумуфт вставляют пальцы без резиновых колец и одну полумуфту вращают по ходу машины до тех пор, пока пальцы не коснутся отверстий для колец. Затем щупом замеряют зазоры между пальцами и стенкой большого отверстия полумуфты, величина которых не должна превышать 0,3...0,6 мм.

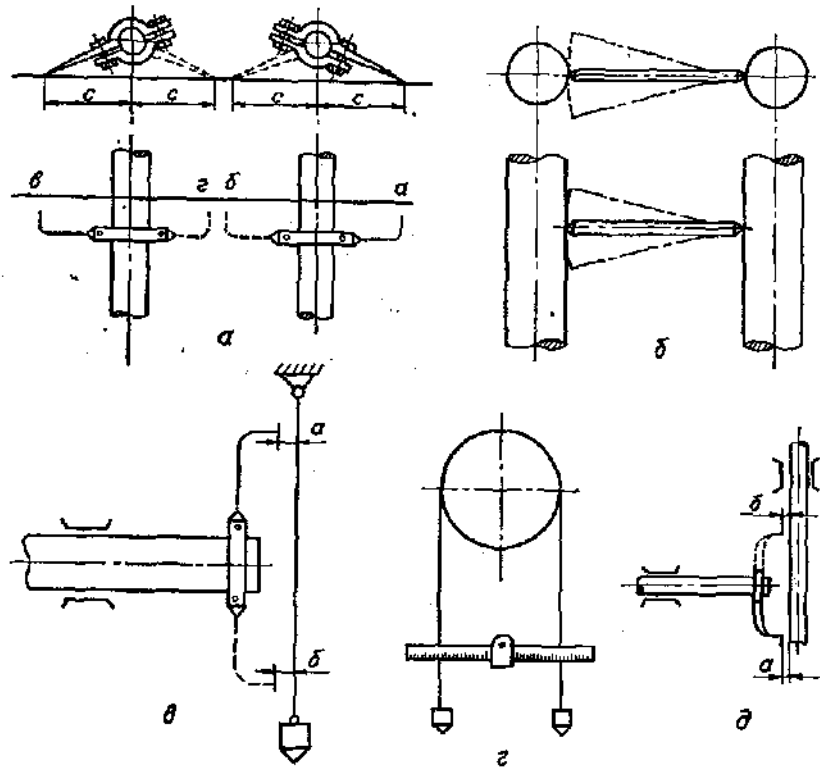
17.17. УСТАНОВКА И ВЫВЕРКА ВАЛОВ И ОСЕЙ

Валы бывают различной формы: от простой гладкой до сложной ступенчатой (фасонной), сплошные (цельные) и полые с кольцевым сечением. В хлопкоочистительном оборудовании применяются валы от простой гладкой формы до ступенчатой, короткие и длинные — многоопорные. Оси всегда имеют цилиндрическую форму и подразделяются на неподвижные и вращающиеся.

Перед сборкой валов и осей необходимо проверить опорные шейки на точность геометрической формы и размеров, шероховатость опорных поверхностей, смазочных канавок и отверстий на этих поверхностях, правильность расположения и шероховатость

поверхностей шпоночных канавок и резьб, а также радиусы галтелей. Валы и оси с дефектами к сборке не допускаются.

Правильная установка и выверка валов и осей необходимы для обеспечения достаточно плотного и равномерного прилегания опорных поверхностей валов и осей к поверхностям трения подшипников, параллельности и перпендикулярности валов и осей между собой в зависимости от предъявляемых условий, строгой соосности звеньев составного вала и отверстий подшипников, правильной координации валов и осей в вертикальной и горизонтальной плоскостях, плавного и легкого вращения. Монтаж валов и осей начинается с подбора размеров вала и подшипника под осевой и диаметральный зазоры. Необходимые величины зазоров определяются заданной посадкой и классом точности. От правильности выбора осевого зазора зависит работа подшипникового узла, температура нагрева трущейся пары. Особенно чувствительны к осевым зазорам многоопорные валы. Осевой зазор контролируется индикатором или шупом.



17.12. Проверка параллельности (а, б, в, г) и перпендикулярности (д) валов.

Опорные шейки и цапфы валов и осей, установленных в подшипники, проверяются на равномерность и плотность прилегания к подшипникам по краске. Если прилегание неплотное, значит трущиеся поверхности вала (оси) плохо пригнаны или неправильно установлены подшипники. В этом случае регулируют установку подшипников по валу и пришабривают их поверхности трения.

Горизонтальность валов проверяют уровнем или стрелкой с отвесом. Отвес опускают рядом с проверяемым валом (рис. 17.12, в), а стрелку с помощью хомута устанавливают на конце вала. Стрелку в верхнем положении доводят до соприкосновения со шнуром отвеса, а затем вал поворачивают на 180° . При этом стрелка опять должна касаться шнура, выход же стрелки за шнур указывает на негоризонтальность вала.

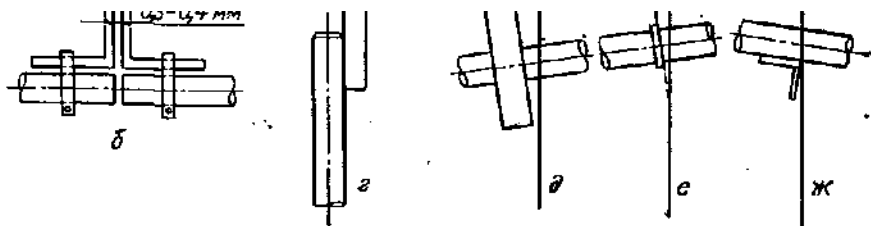
Вертикальное положение вала проверяют двойным отвесом, перекидываемым через проверяемый вал, и отбалансированной симметричной линейкой с одинаковыми делениями на правой и левой половинах (рис. 17.12, г). Линейка, установленная на тресе, протянутом параллельно валу, всегда занимает горизонтальное положение. Если обе ветви отвеса указывают на линейке на одинаковые деления, то вал расположен в вертикальной плоскости правильно. Такую проверку ведут для каждого подшипника, на которые опирается проверяемый вал.

Перпендикулярность валов контролируют с помощью стрелки (рис. 17.12, д), установленной на конце одного вала, и шупом измеряют зазор а между концом стрелки и другим валом, затем вал со стрелкой поворачивают на 180° и измеряют зазор б. При одинаковых значениях зазоров а и б валы установлены перпендикулярно.

Проверка параллельности расположения валов осуществляется двумя угольниками и шнуром (рис. 17.13, ж), шкивом и шнуром (рис. 17.13, з), стрелками (рис. 17.13, а, в, е) и штихмасом (рис. 17.12, б).

При первом способе проверки — с помощью угольников и шнура — на вал устанавливают контрольный угольник по одной грани которого натягивают шнур, проходящий по касательной плоскости к проверяемым валам, а второй угольник прокладывают к другому валу. Если шнур совпадает по всей грани другой стороны угольника, валы уложены параллельно. При втором способе шнур натягивают на равных расстояниях от двух точек, лежащих на противоположных концах диаметра шкива, для замера, то же производится и на втором проверяемом валу. При одинаковом зазоре между двумя шкивами и шнуром в одинаковых точках считается, что валы установлены параллельно. Если этого нет, то регулировкой положения подшипников добиваются одинакового зазора, а следовательно, параллельности валов.

При отсутствии шкивов на валах проверку параллельности производят стрелками (рис. 17.12, а), закрепленными на валах хомутами. К одному из валов протягивают шнур под углом 90° и стрелку закрепляют таким образом, чтобы она касалась шнура



17.13. Контроль валов при сборке машин.

в точке *а*. При повороте вала на 180° стрелка должна коснуться шнура в точке *б*; это же повторяется с другим валом, стрелка которого касается шнура в точках *в* и *г*. Если стрелки валов занимают одинаковое положение по отношению к шнуру и выдерживается размер *с*, то валы установлены параллельно. Параллельности валов добиваются правильной установкой вала к ранее выставленному. При расположении валов на небольшом расстоянии друг от друга параллельность проверяется штангенциркулем или штихмасом (рис. 17.12, *б*). Для этого производят замеры в нескольких точках по длине валов, и если они одинаковы, то валы установлены параллельно.

Перпендикулярность валов проверяют угольником. К ранее установленному валу прикладывают угольник и по грани его второй стороны устанавливают второй вал, ось которого должна быть перпендикулярна первому валу. Если валы выставлены перпендикулярно, то щупом промеряется зазор между гранью угольника и поверхностью второго вала (рис. 17.13, *г*). При одинаковом зазоре валы выставлены перпендикулярно.

Соосность уложенных валов строго контролируется, особенно тогда, когда они соединяются муфтами. Тщательная установка соосности необходима для валов, состоящих из отдельных звеньев, но после сборки работающих как одно целое. При отклонении соосности звеньев вала или соединяемых валов происходит радиальное биение (оси параллельны) или перелом оси (оси не параллельны), что обуславливается неправильной установкой опор. Обеспечение соосности звеньев вала возможно несколькими способами. Для проверки соосности валов с помощью хомута с

и той же точкой граней угольников. Если при полном обороте валов величина зазора окажется одинаковой, то перелома осей нет.

Аналогичным способом контролируется радиальное смещение и перелом осей с помощью стрелок, закрепленных хомутами на концах звеньев вала (рис. 17.13, *а*, *в*).

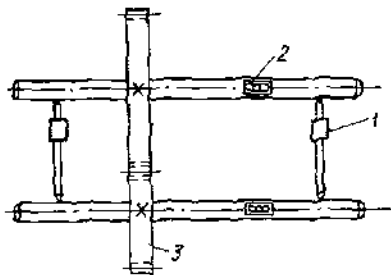
Монтаж валов и осей заканчивается проверкой от руки легкости и плавности вращения, а также качки вала в зазоре. Для этого ломиком покачивают и подпирают вал, а щупом замеряют зазоры между валом и подшипником. Зазоры должны иметь допустимые значения, указанные в технических условиях. Если они не соответствуют заданным величинам, т. е. имеется слишком тугое или легкое вращение, то подшипники подлежат регулировке.

17.18. СБОРКА, УСТАНОВКА И ВЫВЕРКА ЗУБЧАТЫХ ПЕРЕДАЧ

Работоспособность зубчатых колес зависит от точности изготовления деталей, входящих в зубчатую передачу, и качества сборки. Зубчатые колеса изготавливаются по 12 степеням точности. Наибольшее распространение получили 9 степеней; точные степени 1 и 2 и грубая 12 не имеют допусков в стандартах.

При сборке зубчатых колес должна выдерживаться concentricity основной (делительной) и наружной окружностей относительно оси вращения, постоянство шага собираемых колес по основной окружности и межосевого расстояния, правильный контакт поверхностей сцепляемых зубьев, зазоры при радиальном и торцевом биении. Техника сборки и установки зубчатых колес во многом сходна с монтажом шкивов.

Цилиндрическая зубчатая передача. Сборка зубчатых передач начинается с последней ведомой шестерни и вала. Она проводится против движения зубчатой передачи к приводному валу, который собирается и выставляется вместе с валом электродвигателя или приводом машины. Сборка цилиндрических зубчатых передач состоит в установке колеса на вал по посадкам движения или неподвижным в холодном или нагретом состоянии. Неподвижность соединения обеспечивается шпонками, шлицами, некруглым валом, стопорными винтами и другими элементами. После предва-

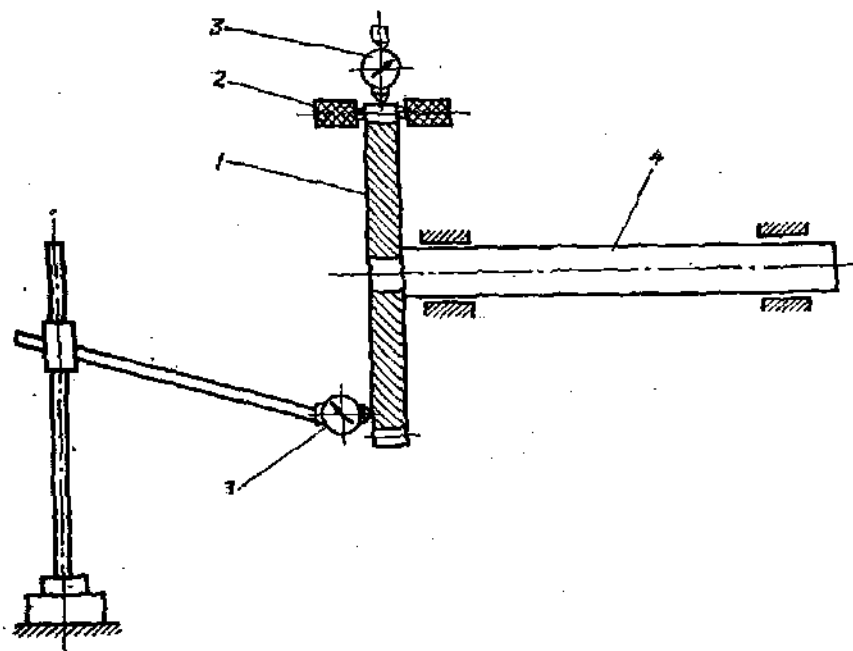


17.14. Проверка горизонтальности и параллельности валов зубчатой пары 3 штихмасом 1 и уровнем 2.

ванного валика, укладываемого во впадину зубьев. Индикатор устанавливают на «0», затем поворачивают колесо на 3...4 зубца и, переключая контрольный валик, по отсчету определяют отклонение, которое дает величину радиального биения по начальной окружности зубчатого колеса. При определении величины торцевого биения индикатор устанавливают ножкой к торцу, а колесо прово-

рительной установки зубчатых колес (посадки движения) начинается точная выверка. Проверяют параллельность и горизонтальность валов штихмасом и уровнем (рис. 17.14), расстояние между ними, плотность прилегания посадочной поверхности зубчатого колеса к валу, а также радиальный и боковой зазоры зубчатого зацепления.

Радиальное и торцевое (боковое) биение проверяют после посадки колеса на вал рейсмусом или индикатором (рис. 17.15). Радиальное биение проверяют с помощью калиброванного валика, укладываемого во впадину зубьев. Индикатор устанавливают на «0», затем поворачивают колесо на 3...4 зубца и, переключая контрольный валик, по отсчету определяют отклонение, которое дает величину радиального биения по начальной окружности зубчатого колеса. При определении величины торцевого биения индикатор устанавливают ножкой к торцу, а колесо прово-



17.15. Контроль зубчатого колеса на радиальное и торцевое биение:

1—зубчатое колесо; 2—контрольный валик; 3—индикатор; 4—вал.

рачивают на полный оборот. Радиальное и торцевое биение зубчатого колеса зависят от точности изготовления, модуля, диаметра начальной (делительной) окружности. Величина их указывается в справочных таблицах или технических условиях на сборку. Боковой зазор определяют шулом или узкой пластинкой свинца, прокатываемой между зубцами. Микрометром измеряют толщину пластинки, т. е. зазор между нерабочими поверхностями зубцов колеса.

Точность зацепления зубьев проверяют краской. Для этого поверхность зубьев ведущего колеса покрывают тонким слоем краски, и зубчатое зацепление проворачивают на несколько оборотов. При вращении на поверхности ведомого колеса остаются следы краски, показывающие площадь контакта. По величине пятна контакта судят о качестве зацепления. Чем длиннее и шире пятно или чем больше мелких пятен на поверхности зубца (зубьев) и чем равномернее они расположены, тем выше точность зацепления и качество сборки.

После монтажа зубчатых колес производят обкатку зубчатой передачи на холостом ходу в течение 2...3 часов при полной частоте вращения. Ответственные зубчатые передачи обкатываются вначале при 1/4 номинальной частоты вращения, после этого при половине и, наконец, при рабочей (полной) частоте вращения. Затем проверяется наличие заусенцев, небольших рисок на поверхностях зубьев и производится их зачистка наждачной бумагой. После холостой обкатки следует вторичная поднагрузка на различных силовых и скоростных режимах.

Правильно собранные и изготовленные зубчатые передачи в процессе работы имеют ровный небольшой шум одного тона. Точно же изготовленные, но неправильно собранные колеса создают шум различных тонов.

В конических зубчатых передачах проверяют биение конуса по выступу, боковой зазор и площадь прилегания зубьев, пересечение осей валов, отклонение межосевого угла и смещение вершины делительного конуса. Правильность работы конической зубчатой пары зависит от точной установки валов во взаимно перпендикулярных плоскостях или от их расположения под заданным углом в соответствии с конструкцией передачи и совпадения элементов зацепления. Радиальное биение определяют индикатором по большому диаметру, допустимая величина его приводится в справочных таблицах так же, как и нормы контакта зубьев.

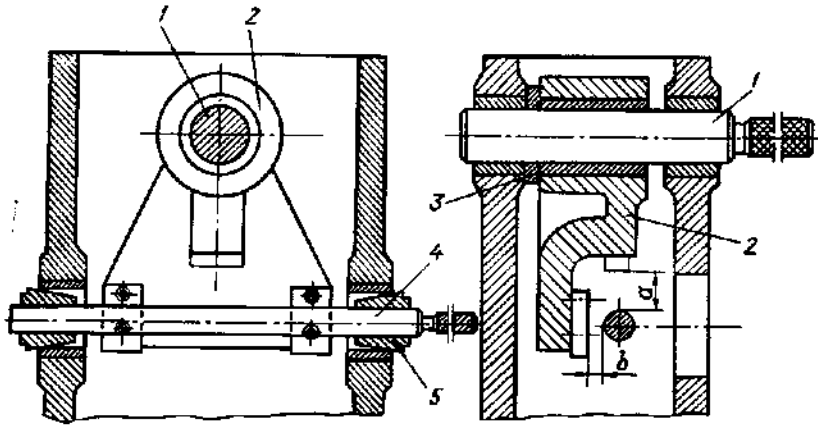
Сборка червячных передач сводится к проверке правильности положения вала червячного колеса и червяка, отсутствия перекоса, межосевого расстояния червяка и вала червячного колеса, величины бокового зазора и точности прилегания поверхности зубьев.

Проверка межосевого расстояния производится микрометром и штихмасом, специальными контрольными оправками (рис. 17.16), вставляемыми непосредственно в отверстия или через переходные втулки 5. В отверстие для вала червячного колеса вставляют оправку 1 и одновременно на нее надевают измерительное кольцо 3

должны располагаться по рабочей поверхности равномерно и по длине, и по ширине зуба.

17.19. СБОРКА, ВЫВЕРКА ШКИВОВ И РЕМЕННЫХ ПЕРЕДАЧ

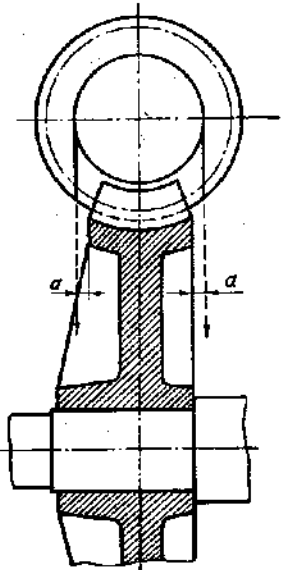
После установки и выверки валов производят сборку шкивов и ременных передач. Шкивы изготавливаются из чугуна, стали и пластических материалов цельными — литыми, сварными и сборными. Конструкция шкивов зависит от типа ременной передачи, которая бывает плоской, круглой или клиноременной. Плоскоременные и круглоременные передачи делятся на открытые, перекрестные и полуперекрестные. Для этих передач применяют прорезиненные, кожаные и хлопчатобумажные ремни. Профиль ремня может быть прямоугольным, круглым и клиновым. В зави-



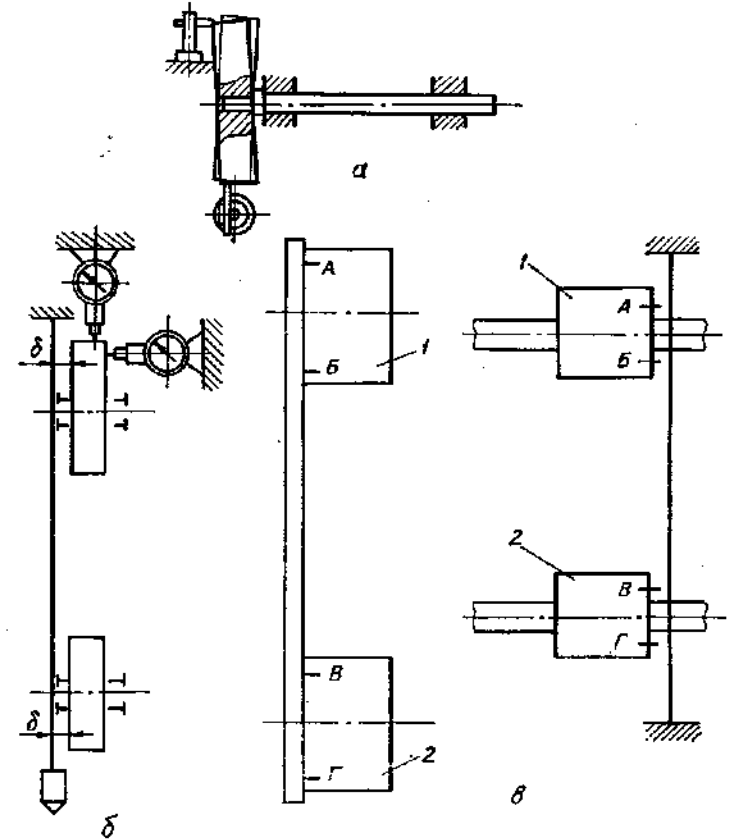
17.16. Контроль межосевого расстояния червячной передачи.

и скобу 2, а в отверстие для червяка вставляют оправку 4. Появившиеся зазоры a и b между контрольной оправкой 4 и пластинками скобы 2 измеряют и по их величине судят об отклонении межосевого расстояния в вертикальной и горизонтальной плоскостях.

Проверку установки червячного колеса по отношению к червяку для открытых передач ведут с помощью двух отвесов (рис. 17.17), опускаемых по обе стороны вала возле червяка. Если величина зазоров a , появившихся между шнурами и торцом, одинакова, то червячная пара расположена правильно. На обод червячного колеса устанавливают специальный шаблон и получившийся зазор между шаблоном и витками червяка измеряют щупом. Величину бокового зазора определяют индикатором, устанавливаемым перпендикулярно боковой поверхности зуба колеса. При покачивании колеса вправо и влево возникающая разность отсчетов характеризует величину бокового зазора. Его можно измерить и щупом в четырех положениях одного оборота колеса с рабочей стороны зубьев при отжатом червячном колесе. Плотность прилегания поверхности червяка к рабочим поверхностям зубьев проверяют краской. При вращении червяка с нанесенным на его винтовую поверхность слоем краски на зубьях червячного колеса остаются отпечатки, которые при правильной установке



17.17. Контроль червячной пары отвесами после сборки.



17.18. Схемы установки и контроля шкивов ременных передач: $a, б$ — контроль торцевого и радиального биения; $в$ — проверка правильности установки шкивов.

симости от типа ременной передачи подбираются шкивы различной формы, например, для плоскоремennых — гладкие шкивы, круглых и клиновых — шкивы с канавками.

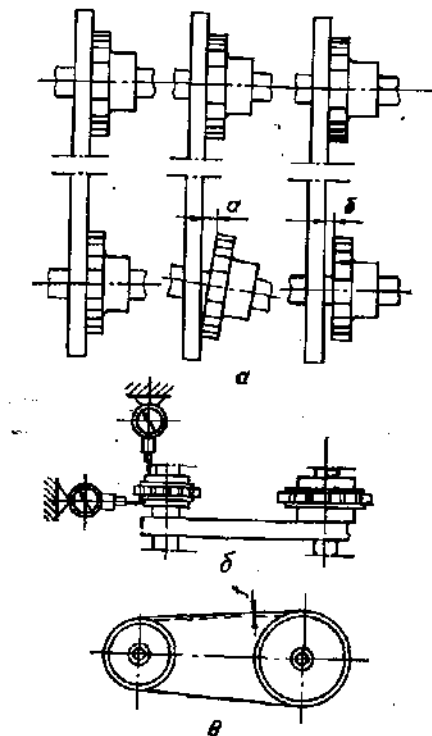
Сборка ременных передач начинается с установки шкивов на валы в любой точке согласно кинематической схеме. Большинство валов со шкивами крепятся шпоночным или шлицевым соединением и выдерживают возникающие динамические нагрузки. Широко распространены соединения на клиновой, закладной, сегментной шпонках, шлицевое, соединение некруглых валов, холодной или горячей запрессовкой, с помощью конических колес.

После монтажа шкива на вал проверяется радиальное и торцевое биение вала индикатором или рейсмусом (рис. 17.18, а, б), совпадение средних плоскостей шкивов линейкой или струной и торцевых поверхностей шкивов (рис. 17.18, в) или определяется величина зазора δ между торцами шкивов (рис. 17.18, б) в двух диаметрально противоположных точках. Если зазоры одинаковы, шкивы установлены правильно. Сборка шкивов с различной и одинаковой шириной обода идентична (рис. 17.18, в).

Допуски на радиальное и торцевое биение ободов шкивов зависят от их диаметров и указываются в технических условиях. Шкивы до монтажа должны быть отбалансированы на заводе-изготовителе.

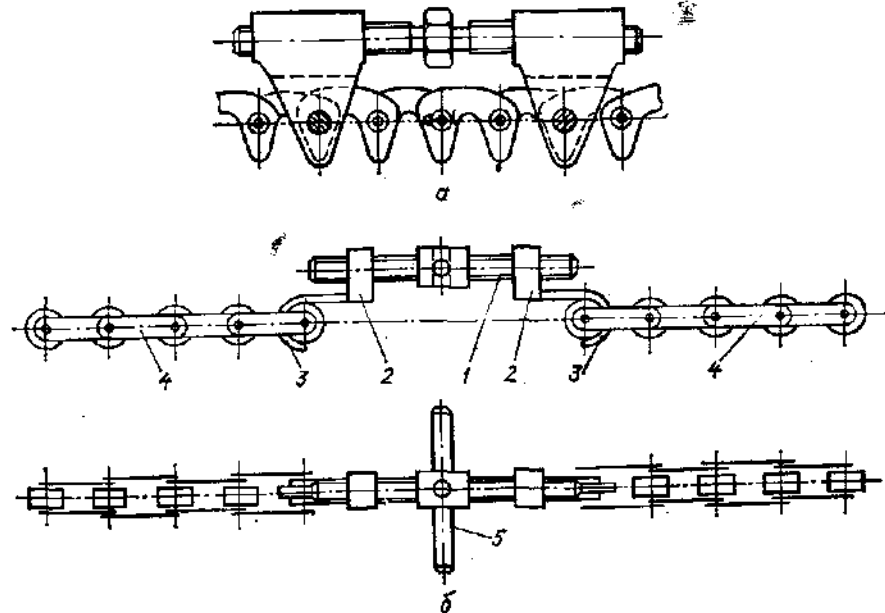
17.20. СБОРКА И ВЫВЕРКА ЦЕПНЫХ ПЕРЕДАЧ

Сборка цепных передач ведется аналогично сборке ременных передач. Звездочки монтируются на валы так же, как и шкивы: они устанавливаются и закрепляются на валах, на них надевают цепи и регулируют передачу. Основным условием при этом является параллельность установления валов и расположение звездочек в одной плоскости. Линейкой, сторона которой должна касаться в двух точках диска каждой звездочки, проверяется правильность их установки (рис. 17.19, а). Радиальное и торцевое биение проверяют индикатором (рис. 17.19, б); допус-



17.19. Схемы установки для проверки звездочек:

а — линейкой; б — проверка индикатором радиального и торцевого биения; в — контроль провисания цепи.



17.20. Приспособления для натяжения цепей.

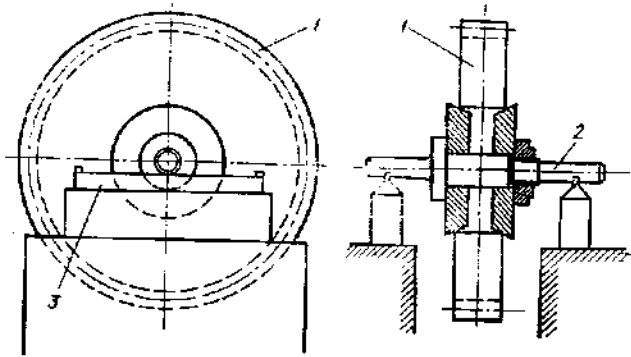
тимая величина отклонения 0,25...0,3 мм на каждые 100 мм диаметра звездочки.

Чтобы цепные передачи не провисали и не вызвали дополнительного шума, их слегка натягивают. Небольшое провисание способствует лучшей укладке цепи (рис. 17.19, в): для горизонтальных и слабо наклонных передач $f=0,02A$, а для вертикальных — $f=0,01A$, где A — расстояние между центрами, мм.

После укладки цепи на звездочки или при ее обрыве в процессе работы нужно, соединив концы, создать требуемое натяжение. Для этого применяют стяжные приспособления. Чтобы соединить роliko-втулочные цепи, используют приспособление, показанное на рис. 17.20, б. Оно состоит из двух гаек 2, к которым приварены скобы 3, соединенные стяжкой — шпилькой 1, имеющей правую и левую резьбы. Приспособление скобами надевается на концевые ролики 4 цепи, вращением шпильки 1 с помощью рукоятки 5 цепь натягивается и концы соединяются. Для натяжки зубчатых цепей применяют стяжное приспособление, показанное на рис. 17.20, а, действующее аналогично описанному.

17.21. БАЛАНСИРОВКА ВРАЩАЮЩИХСЯ ДЕТАЛЕЙ

В машинах и аппаратах хлопкоочистительной промышленности много вращающихся деталей, которые имеют незначительную длину, но относительно большие диаметры (шкивы, маховики,



17.21. Приспособление для статической балансировки деталей:
1 — балансируемое колесо; 2 — оправка; 3 — ножовая призма.

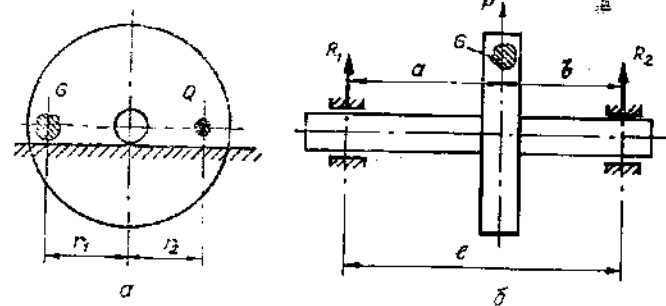
зубчатые колеса, крыльчатки вентиляторов и др.). Окончательно обработанные вращающиеся детали могут оказаться неуравновешенными, т. е. ось вращения у них не совпадает с центром тяжести массы. Неуравновешенность вызывается неоднородностью структуры металла, наличием газовых раковин и пор в литых деталях, неточностью механической обработки и сборки. В таких деталях и узлах при вращении появляются неуравновешенные центробежные силы инерции, вызывающие значительную деформацию, расшатывание разъемных соединений и фундаментов, перегрузку опор, неустойчивую работу (вибрацию), а иногда и разрушение. При этом нарушается нормальная работа машин, снижается качество выпускаемой продукции и производительность, происходит прогрессирующее изнашивание пар трения.

Для устранения неуравновешенности деталей применяют статическую и динамическую балансировку. Статическая балансировка производится на ножовых призмах (рис. 17.21), изготавливаемых из углеродистой инструментальной стали (У7, Ст 7, Ст 45Х и др.). Опорные поверхности шлифуются до шероховатости поверхности $Ra=0,16 \dots 0,08$ мкм. Длина призмы $L=(1,5 \dots 2) \pi D$ (где D — диаметр шейки вала). Это необходимо для того, чтобы деталь могла совершать 1,5...2 вращения. Ширина лезвия призмы 0,3 мм при массе деталей до 3 кг, 3 мм — при массе до 30 кг, 10 мм — при массе до 300 кг и т. д.

Установка ножовых призм в горизонтальной плоскости производится по уровню с точностью до 0,02 мм на погонную длину 1 м, а в параллельных плоскостях — с точностью до 1 мм на погонную длину 1 м. Ось вала балансируемой детали должна быть перпендикулярна ножовым призмам.

Деталь с неуравновешенной массой G во время вращения создает неуравновешенную силу инерции P , равную

$$P = m \omega^2 r,$$



17.22. Принцип статической балансировки (а) и неуравновешенности детали (б).

где m — неуравновешенная масса, $m=G/q$; q — ускорение силы тяжести, $q=9,81$ м/с²; ω — угловая скорость, равная $\pi n/30$; n — частота вращения детали; r — расстояние центра неуравновешенной массы до оси вращения детали.

В результате воздействия силы P опоры получают дополнительные нагрузки (рис. 17.22, б) R_1 и R_2 . Если деталь уложить на горизонтальные направляющие — призмы (рис. 17.22, а), она под действием момента $M_n = Gr_1$ будет по ним катиться до тех пор, пока более тяжелая сторона не займет нижнее положение по диаметральной оси. Если груз Q , уравновешивающий деталь, поместить на более легкой части детали, то возникнет уравновешивающий момент $M_y = Qr_2$, равный Gr_1 . При этом деталь окажется в безразличном равновесии, т. е. будет статически отбалансированной (уравновешенной).

Для уравновешивания к легкой стороне детали подвешивают грузики или высверливают отверстие и заливают его свинцом с таким расчетом, чтобы добавляемая масса равнялась массе Q и располагалась на расстоянии r_2 от оси вращения детали. Иногда прибегают к высверливанию массы на тяжелой стороне, добиваясь уравновешивания. В результате при перекатывании по призмам деталь будет занимать различные положения и находиться в безразличном равновесии. Статической балансировке можно подвергнуть деталь и на роликах, устанавливаемых на опорах качения. Точность ее будет выше, чем на ножовых призмах, так как деталь вращается, а не перекатывается.

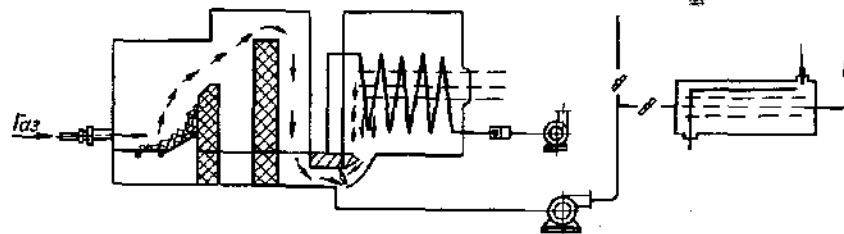
Более высокую степень уравновешенности деталей и узлов дает динамическая балансировка, которая отличается от статической тем, что место установки и масса уравновешивающих грузов определяются при вращении детали. Динамическая балансировка деталей и узлов производится на специальных станках и машинах.

ГЛАВА 18. РЕМОНТ ДЕТАЛЕЙ ХЛОПКОВЫХ СУШИЛОК

18.1. РЕМОНТ, МОНТАЖ И НАЛАДКА ХЛОПКОВЫХ СУШИЛОК

Хлопковые сушилки предназначены для сушки хлопка-сырца повышенной влажности по отношению к влажности, регламентированной ГОСТ. Технический способ удаления влаги из волокнистого материала, каким является хлопок, в различных сушильных устройствах барабанного типа является наиболее целесообразным. Хлопковые сушилки размещают на заготовительных пунктах, где предусматривается сушка хлопка при его складировании на длительное хранение, а также на хлопкоочистительном заводе, где хлопок перерабатывается в готовую продукцию.

В хлопкоочистительной промышленности применяются различные по конструкции барабанные хлопковые сушилки: 2СБС — секционная противоточная, 2СБ-10 и СБО — подъемно-лопастные прямоточные. В оборудование хлопковых сушилок 2СБС, 2СБ-10 и СБО, работающих на жидком топливе (тракторном керосине), входит теплогенератор СТАМ-К-2 (рис. 18.1), а в оборудовании хлопковых сушилок, работающих на газообразном топливе (природном газе и др.), — теплогенератор ВТИ (рис. 18.2) или газоздушный калорифер ГВК-1,9. Для регулировки подачи теплоснабжения к хлопковым сушилкам от различных



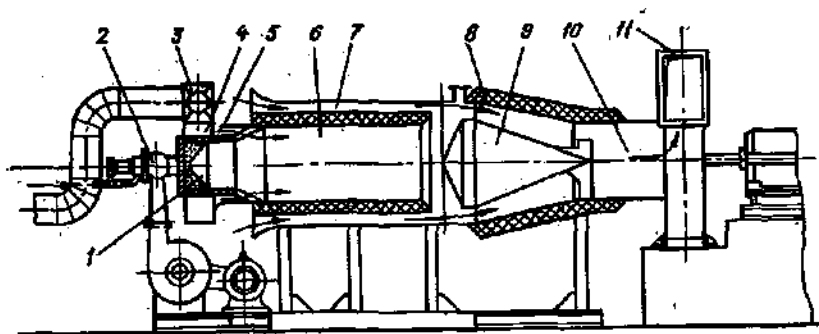
18.2. Принципиальная схема топки ВТИ.

топчных устройств применяют контрольно-измерительные приборы, с помощью которых создаются требуемые режимы сжигания топлива, обеспечивается поступление сушильного агента, отвечающего технологическим и санитарно-гигиеническим требованиям искусственной сушки хлопка, и гарантируется безопасность работы.

Топочный агрегат СТАМ-К-2 (рис. 18.1) к хлопковым сушилкам 2СБ-10 и СБО состоит из топливосжигающего устройства, включающего две камеры — зажигания 1 и сгорания 6, которые соединяются между собой плавным коническим переходом, имеющим три ряда сквозных отверстий с патрубками следующих диаметров: 12,45; 19,05 и 25,4 мм. На торцевой части камеры зажигания устанавливается топливная форсунка 2 модели Ф-13. Здесь же имеются два отверстия: одно для ввода запальника и зажигания пламени топочного агрегата, второе — для установки датчика сигнала при гашении пламени.

Камера зажигания и торцевая крышка изнутри облицованы огнеупорной футеровкой из шамотной массы. На камере зажигания устанавливается улиточный распределитель 3 с цилиндрической обечайкой 4, образующие кольцевую камеру 5. Камера сгорания 6 имеет цилиндрическую форму, футерована огнеупорным шамотным клиновидным кирпичом, размещена внутри кожуха 7 охлаждения и имеет два отверстия для наблюдения: одно — за пламенем процесса горения; второе — за состоянием футеровки. Камера смешения 8 снаружи футерована и выполнена в виде конуса как продолжение обечайки кожуха охлаждения. В начале камеры 8, внутри, устанавливается конический рассекающий канал 9 для входа топочных газов и воздуха, прошедшего через кожух охлаждения. В топочном агрегате находится дымосос ВД-12 с осевым направляющим аппаратом 11, соединенный цилиндрической горловиной 10 с камерой смешения. Топливо в агрегат подается шестеренчатым насосом Г-11-11, а первичный и вторичный воздух, необходимый для сгорания топлива, нагнетается двумя вентиляторами высокого давления АВД и ВВД-8У.

В процессе работы агрегата возникают следующие дефекты: неисправности деталей и узлов топливной форсунки Ф-13 (засо-



18.1. Схема общего вида агрегата теплоснабжения хлопковых сушилок СТАМ-К-2.

рение трубопроводов, вентилялей и клапанов топливной системы), неисправности деталей топливного насоса, негерметичность соединений запорной арматуры трубопроводов жидкого топлива и воздухопроводов, ослабление болтовых соединений корпусов подшипников, оплавление и обвал огнеупорной футеровки камер топочного агрегата.

Дефекты топочного агрегата устраняются следующим образом: проводится осмотр и ремонт с последующей регулировкой контрольно-измерительных устройств топочного агрегата; производится очистка, промывка и притирка клапана с последующей регулировкой топливной форсунки; очищаются с помощью металлического или щеточного ерша и промываются керосином трубопроводы топливной системы; исправляются дефекты вентилялей, клапанов притиркой их к посадочным поверхностям (седлам) и применением при этом абразивно-масляной суспензии для плотного их прилегания к гнездам. Негерметичность трубопроводов топливной системы и воздухопроводов устраняется заменой прокладок, уплотнителей и подтягиванием гаек болтов фланцевых и других соединений. При небольшом обвале огнеупорной футеровки камер топочного агрегата она восстанавливается частично, а при значительной площади обвала — заменяется новой. При восстановлении части футеровки осматривается место обвала, удаляются обвалившиеся и оплавленные кирпичи, проверяется оставшаяся футеровка, и если она удовлетворяет качественным требованиям, ее оставляют.

Место с обвалившейся футеровкой камеры сгорания топочного агрегата подготавливается под восстановление, при этом старый огнеупорный кирпич тщательно отбраковывается и отбирается годный. Взамен оплывшего или пришедшего в негодность клиновидного кирпича подбирается новый, а при отсутствии прямоугольный кирпич обтесывается и притирается под клиновую форму.

Раствор для кладки огнеупорной футеровки камер топочного агрегата должен содержать примерно следующие компоненты (в процентах к массе): шамотный огнеупорный порошок — 50%, огнеупорная глина — 25%, вода — 25%, а по густоте должен находиться в сметанообразном состоянии. Восстановление кладки футеровки камер топочного агрегата ведется при шве между кирпичами толщиной не более 2 мм, при этом выполняются также и температурные швы, которые заполняются асбестовыми прокладками. По окончании работ по восстановлению кирпичной кладки футеровки камеры сгорания агрегата ее штукатурят огнеупорной массой, а затем сушат. Если на оставшейся футеровке имеются трещины, их разделяют, штукатурят огнеупорным раствором с внутренней стороны камер топочного агрегата и просушивают. Восстановление футеровки в других камерах ведется вышеописанным способом. Износившуюся футеровку топочного агрегата заменяют: старую удаляют, а вместо нее укладывают новую.

Наладка топочного агрегата СТАМ-К-2. Топочные агрегаты хлопковых сушилок, работающие на жидком или газообразном топливе, эксплуатируются в условиях повышенной опасности. В этом случае необходима высокая квалификация и достаточный опыт обслуживающего персонала. Бесперебойная и безаварийная работа топочного агрегата хлопковой сушилки достигается строгим соблюдением правил технической эксплуатации.

Выбор и создание рационального режима работы возможны при строгом выполнении всех операций по управлению и регулированию топочным агрегатом, соблюдению установленного теплового и технологического режимов и постоянном контроле. Нормальная и безопасная работа топочного агрегата обеспечивается при наличии необходимого набора контрольно-измерительных приборов и средств автоматики безопасности.

Комплект устройств автоматики безопасности отключает подачу жидкого топлива в топочный агрегат при повышении температуры теплоносителя выше 270°C (при $t = 260^\circ\text{C}$ подается звуковой сигнал); угасании факела пламени в топке; снижении давления первичного воздуха ниже 2500 Н/м² и вторичного ниже 1000 Н/м²; падении разрежения перед дымососом ниже 300 Н/м². Аварийное отключение подачи жидкого топлива в топочный агрегат сопровождается подачей светозвуковых сигналов и выводом на табло причин неполадок.

Контрольно-измерительными приборами топочного агрегата измеряют давление топлива перед форсункой, температуру теплоносителя, давление первичного и вторичного воздуха и газов перед дымососом.

Подготовка агрегата к работе. Подготовка топочного агрегата к работе осуществляется следующим образом: для проветривания топочного помещения от посторонних газов включается вытяжной вентилятор; после этого осматриваются и проверяются общее состояние узлов топочного агрегата и сопряженного с ним оборудования, исправность взрывных клапанов, целостность их мембран и креплений в гнездах, исправность запорных вентилялей и герметичность соединений топливогазопроводов, исправность газопроводов и дымососа (плавность вращения крыльчатки), трубопроводов топливной системы и их коммуникаций; наличие полного комплекта средств автоматики безопасности и контрольно-измерительных приборов, а также наличие топлива в емкости.

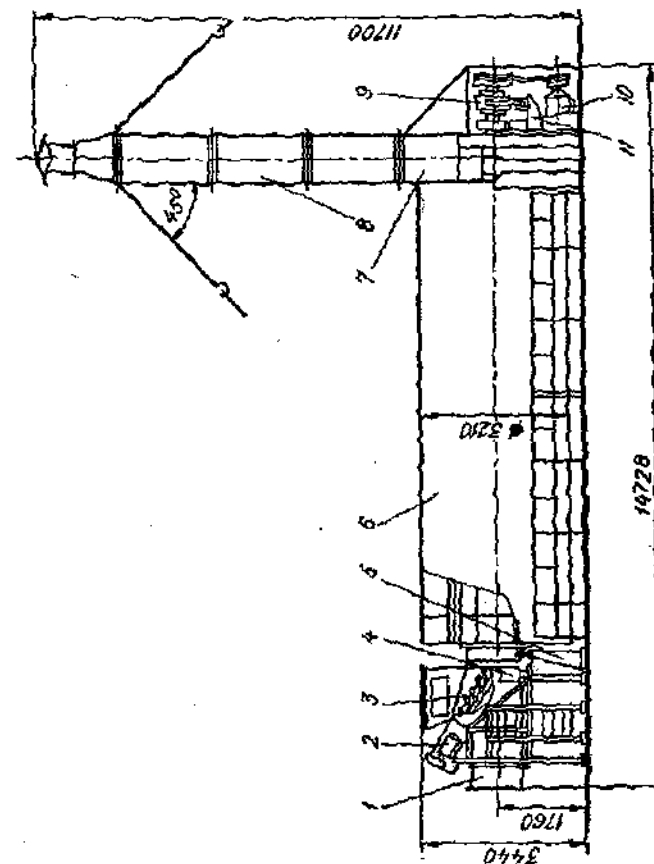
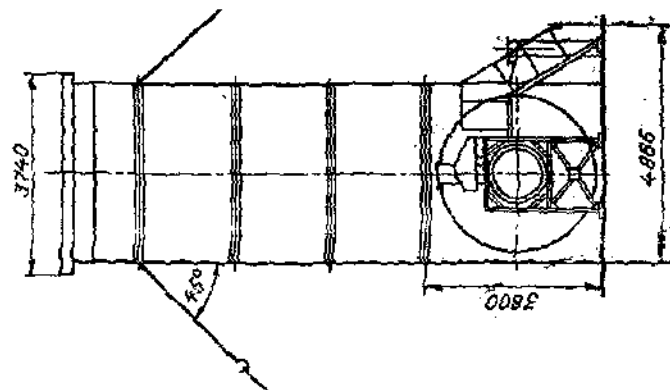
При включении в работу топочного агрегата необходимо строго соблюдать последовательность выполнения следующих операций: вначале открывают шиберную заслонку на сбросной трубе для сообщения газохода с атмосферой, а шиберную заслонку на сушилку закрывают; включают дымосос (при закрытом направляющем аппарате), после чего приоткрывают направляющий аппарат и создают разрежение в камере смещения; включают вентиляторы первичного и вторичного воздуха и с помощью заслонок устанавливают давление воздуха на форсунке 1500... 2000 Н/м² и вторичного воздуха 800... 1000 Н/м². Затем включа-

ют топливный насос и устанавливают давление жидкости (топлива) в трубопроводе 15...20 Н/см², зажигают переносной запальник, который вводят в топочную камеру, и убеждаются в устойчивости его факела. Медленным поворотом рукоятки подают топливо на форсунку и убеждаются, что оно воспламенилось и образовало устойчивый факел, после этого удаляют запальник из точки агрегата. Далее прогревают топочный агрегат на слабом огне и регулируют процесс горения в течение 20...30 мин. Постепенным увеличением подачи топлива, а затем первичного и вторичного воздуха доводят тепловую нагрузку агрегата до требуемой согласно технологическому процессу режима работы хлопковой сушилки. По достижении требуемой тепловой нагрузки агрегата и полного сгорания топлива переключают подачу теплоносителя в сушилку, для этого открывают шиберную заслонку на сушилку и закрывают заслонку на сбросной трубе. Включают автоматику безопасности, чтобы во время розжига агрегата ключ режима «КУ» находился в положении «дистанционно». Когда достигнуто устойчивое и полное сгорание топлива, ключом режима «КУ» агрегат переводят на автоматическую защиту, т. е. при аварийном состоянии любого параметра, предусмотренного схемой защиты, производится автоматическое отключение подачи топлива в форсунку топки. После аварийного отключения и устранения причины, вызвавшей его, и возможного повторного розжига агрегата ключ режима «КУ» переводят в положение «дистанционно». Затем проводят контроль ламп световой сигнализации с помощью кнопки «ККОС» и опробование звукового сигнала автоматики безопасности кнопкой «ЗКОС», а съём звукового сигнала осуществляется кнопкой «КСС».

При розжиге топочного агрегата, если произошел отрыв пламени или оно погасло, необходимо немедленно прекратить подачу топлива в форсунку и провентилировать топочно-газоходные каналы на сбросную трубу в течение 3...5 мин, а затем повторно разжечь агрегат.

Обслуживание топочного агрегата во время работы. В процессе работы агрегата поддерживаются требуемые тепловой и технологической режимы работы и обеспечивается подача необходимого количества теплоносителя с заданной температурой. Для повышения тепловой нагрузки агрегата, обусловленного технологическим процессом, сначала увеличивают подачу топлива, а затем первичного и вторичного воздуха. При снижении тепловой нагрузки агрегата уменьшают подачу вторичного, а затем первичного воздуха и топлива.

Температуру теплоносителя агрегата регулируют, открывая отверстие направляющего аппарата дымососа в большей или меньшей степени и одновременно корректируя подачу топлива, первичного и вторичного воздуха. Процесс регулирования тепловой нагрузки агрегата и температуры теплоносителя производится малыми порциями во избежание срывов и проскоков пламени и неполного сгорания топлива (появление дымления).



18.3 Схема хлопковой сушилки ЗСБ-10.

Останов агрегата производится в следующем порядке: переключается подача теплоносителя на сброс в дымовую трубу; закрывается вентиль подачи топлива в форсунку; выключаются вентиляторы подачи первичного и вторичного воздуха; устанавливается минимальное разрежение в топочной камере с помощью направляющего аппарата дымососа, который спустя 10...15 мин после прекращения подачи топлива в форсунку выключается. В аварийном случае, т. е. при нагреве металлических обечаек корпуса до красного каления, обвале огнеупорной футеровки камер топки, выходе из строя или аварийном состоянии какого-либо узла агрегата, возникновении пожара в топочном помещении, агрегат немедленно останавливают в указанном выше порядке.

При техническом обслуживании систематически наблюдают за наличием топлива в расходном баке, состоянием дымососа, вентиляторов, подшипниковых узлов, резьбовых соединений агрегата, фундаментных болтов крепления, регулярно проводят очистку топливо-трубопроводов, запорных устройств, насоса подачи топлива и форсунки с их наладкой и подналадкой, а также смазку узлов трения согласно картам и схемам смазки, прилагаемым к технической документации.

Сушилка хлопка 2СБ-10 (рис. 18.3) состоит из сушильной камеры — барабана 6, имеющего с одной стороны полу цапфу, через которую подается хлопок и теплоноситель, с другой — опорный вал. Сушильный барабан устанавливается горизонтально. Полая цапфа опирается на две опоры опорных роликов 5, а опорный вал в подшипнике — на заднюю опору 11. На конце опорного вала барабана устанавливается навесной редуктор 9, который получает движение от электродвигателя 10. Сушильный барабан снабжен питателем 4, в котором устанавливается наклонный винтовой (шнек) или ленточный транспортер 3, подающий влажный хлопок в трубопровод 1. Винтовой или ленточный транспортер приводится в движение электродвигателем 2. Со стороны задней опоры 11, в конце сушильного барабана, устанавливается основание 7, на котором расположена труба 8. Основание трубы служит для приема высушенного хлопка, который подхватывается лопатками, установленными на спицах конуса барабана, и выбрасывается на лоток выгрузки.

Сушильная камера представляет собой цилиндрической формы барабан сварной конструкции диаметром 3200 мм и длиной 10000 мм. Каркас барабана изготавливается из равнобокого уголка, сверху обшитого обечайкой из листовой стали толщиной 2 мм. Внутри барабана, на каркасе, по окружности через 30° по отношению друг к другу располагаются двенадцать радикальных лопок шириной 500 мм и длиной 10000 мм, изготовленных из листовой стали толщиной 2 мм. Полки на каркасе укрепляются косынками и перегородками. Внутри сушильного барабана на расстоянии 3000 мм от передней стенки (по ходу хлопка) устанавливается продольная тормозная решетка длиной 6000 мм. Она состоит из трех рядов металлических стержней, параллельно

расположенных вдоль продольной оси барабана. Каждый ряд стержней располагается через 120° по отношению друг к другу и с помощью крестовин крепится к каркасу сушильного барабана.

Для увеличения жесткости конструкции барабана и улучшения влагоотбора конвекцией вдоль всей его длины через каждые 1000 мм устанавливаются поперечные кольца высотой 250 мм, изготовленные из листовой стали толщиной 2 мм. На передней торцевой стенке барабана болтами крепится полая цапфа диаметром 1190 мм, изготовленная из стальной отливки. Она опирается на две пары стальных роликов диаметром 300 мм, закрепленных попарно в колодке и расположенных под углом 60° к продольной оси барабана. Опорные ролики закрепляются шарнирно на передней опоре барабана. В полу цапфу с равномерным кольцевым зазором в 10 мм вводится сужающийся конический трубопровод, через который теплоноситель подается в сушильный барабан.

Загрузочное устройство хлопковой сушилки 2СБ-10 представляет собой шахту прямоугольного сечения 1350×408 мм и конусный винтовой конвейер диаметром 300 мм или ленточный конвейер, получающий движение от электродвигателя мощностью 4 кВт с частотой вращения 960 мин⁻¹.

Винтовой конвейер для подачи влажного хлопка установлен сверху в трубопровод теплоносителя и располагается под углом 30° к горизонтальной оси сушильного барабана. На задней стенке барабана по образующей конуса укрепляются восемь спиц, изготовленных из стальных труб диаметром 114 мм. На спицах укрепляются лопасти-лопатки для выгрузки высушенного хлопка в лоток сопряженного оборудования.

По оси барабана, на вершине конуса спиц, устанавливается вал, опирающийся на двухрядный самоцентрирующийся подшипник, корпус которого закрепляется на задней опоре сушильного барабана. Посредством редуктора и клиноременной передачи вал соединяется с приводом барабана — электродвигателем мощностью 13 кВт и частотой вращения 730 мин⁻¹.

Теплоноситель, прошедший через барабан, по вытяжной трубе сечением 950×3600 мм и высотой 11700 мм выбрасывается в атмосферу. Площадь выходного сечения верхней части выхлопной трубы уменьшена в 1,7 раза, что обеспечивает скорость движения отработавшего теплоносителя 1,5...1,6 м/с и исключает выброс отдельных летучек хлопка.

В процессе эксплуатации хлопковой сушилки 2СБ-10 возможно появление следующих дефектов деталей и узлов: износ опорных шеек вала винтового конвейера; нарушение зазора (30...40 мм) между винтовой поверхностью (пером) винта и кожухом конвейера; образование неровностей и заусенцев; прогибы продольных полок; появление трещин и расхождение сварных соединений (швов) на внутренних поверхностях барабана; появление потертостей и расхождение сварных соединений на обечайке барабана; износ опорной шейки вала барабана, поддерживающих

осей опорных роликов передней цапфы, зубчатых колес и шеек валов редуктора и других деталей; ослабление крепления опор барабана.

Способы ремонта. При износе шеек вала винтового конвейера, валов редуктора, шеек вала сушильного барабана и поддерживающих осей опорных роликов, а также в зависимости от величины износа и предъявляемых требований к восстанавливаемым деталям ремонт ведется различными способами.

Наплавка слоя металла на изношенную поверхность шеек валов осуществляется ручной сваркой качественными электродами, виброконтактной наплавкой, под слоем флюса и трением с последующей механической обработкой до получения конструктивных размеров. Изношенная поверхность шейки вала восстанавливается постановкой инородного тела (ДРД) — ремонтного кольца или полукольца с необходимой посадкой и последующей механической обработкой в сборе, а также гальваническими способами.

Восстановление изношенных зубчатых поверхностей колес редуктора в зависимости от материала, дефектов и величины износа, а также от технологии и режима ремонта ведется ранее описанными способами (гл. 14).

Для ликвидации прогибов, образовавшихся на внутренних поверхностях элементов каркаса (полках и др.) сушильного барабана вследствие попадания тяжелых посторонних примесей в хлопок, им придается правильная форма правкой вручную ударами молотка или кувалды, струбциной, домкратом, наклепом (пневматическим молотком) и другими ранее описанными способами.

На поверхностях элементов сушильного барабана в процессе работы образуются заусенцы, способствующие заклиниванию хлопка в этих местах при его сушке. Заусенцы с поверхностей деталей барабана удаляют зачисткой поверхности стальной щеткой вручную или опиливанием напильником; механическими способами — абразивным кругом (или стальным щеточным диском), укрепленным на валу шлифовальной переносной машины; зачисткой вручную абразивными материалами, нанесенными на бумагу или ткань. Качество шероховатости определяют протиркой зачищенной поверхности лутчиками хлопка, и если волокно не зацепляется за заусенцы, то такая поверхность удовлетворяет требованиям, предъявляемым к качеству.

Восстановление обечайки барабана производится следующим образом: при протертостях изношенное место готовят вырезанием газовой сваркой или механическими способами (вырубкой зубилом, консольной ножовкой по металлу и др.) протертой части обечайки барабана; края подготавливаемого отверстия зачищают механическими способами — абразивным кругом шлифовальной машинки или опиливают вручную напильником. На дефектное место заподлицо накладывают пластину-латку из такого же материала и толщины и такого же размера, какие были на изношенном месте, и схватывают в нескольких местах газовой

или электродуговой сваркой, после этого ведут заварку по всему периметру латки. Выбор режимов сварки, электрода, рода тока, его полярности и других параметров производится так же, как это описано во втором разделе. Сварной шов латки подвергается зачистке до требуемой шероховатости поверхности вышеописанными способами.

При ликвидации дефектов — трещин в элементах конструкции каркаса сушильного барабана — обнаруженные трещины в сварных швах и элементах каркаса барабана разделяют, т. е. подготавливают путем шлифовки абразивным кругом, переносной шлифовальной машиной с гибким валом, вручную — вырубкой зубилом, трехгранным шабером; очищают от коррозии, производственных загрязнений и заусенцев стальной щеткой или щеточным стальным диском, установленным на шлифовальную машину. Затем трещины заваривают электродуговой или газовой сваркой ранее описанными способами. При сварке трещин в тонколистовой стали необходимо применять технологические приемы, не вызывающие коробления как в процессе сварки, так и после нее.

Монтаж сушилки. Монтаж оборудования сушильно-очистительного цеха, в том числе сушилки 2СБ-10, производится в комплексе с сопряженными машинами, составляющими непрерывную поточную линию. Он включает подготовку теплоносителя — монтаж теплогенератора, трубопровода теплоносителя, загрузочного винтового или ленточного конвейера, сушильного барабана, его привода и вытяжной трубы, пневмотранспорта просушенного хлопка и очистительного оборудования с транспортирующими механизмами. Обычно монтаж оборудования начинается с установки сушильного барабана, а затем ведется сборка загрузочного устройства для хлопка, теплогенератора, трубопровода, соединяющего теплогенератор и сушильный барабан, его привода, выхлопной трубы и трубопровода пневмотранспорта просушенного хлопка, соединяющего сушильный барабан с очистительными машинами согласно принятому технологическому процессу по сушке и очистке хлопка от сорных примесей.

Монтаж оборудования сушильно-очистительного цеха (СОЦ), в том числе сушилки 2СБ-10, должен проводиться в строгом соответствии с монтажными чертежами и схемами, разработанными конструкторскими и проектными организациями, указаниями, данными в руководствах по монтажу и эксплуатации машин и агрегатов, входящих в СОЦ хлопкоочистительного завода или заготпункта.

Отдельные узлы, детали машин и агрегатов, трубопроводы, рамы, элементы металлоконструкций перед монтажом раскладываются на прилегающей площади места сборки в требуемой последовательности для удобства проведения сборочных операций.

Монтаж оборудования хлопковой сушилки начинается со сборки и установки сушильного барабана 2СБ-10. Сушильный барабан устанавливается на фундамент путем поддомкрачивания так,

чтобы ось вращения находилась в горизонтальной плоскости. Контроль установки барабана ведется рамным уровнем и контрольной линейкой, устанавливаемой на обечайке, и последующим перемещением вдоль всей длины барабана. Далее последовательно собираются и устанавливаются полая цапфа барабана, подшипниковые узлы опорных роликов и сами ролики передней опоры барабана; ведется монтаж вала барабана с последующим контролем подшипниковых узлов (задняя опора) и его закрепление, сборка и установка редуктора на вал сушильного барабана, натяжного устройства с напрессовкой шкивов на валы редуктора, электродвигателя, ремней клиноременной передачи привода, регулировки натяжения ремней, а затем устанавливается ограждение привода сушильного барабана. После этого осуществляется сборка и установка с последующей выверкой подшипниковых узлов вала винтового конвейера питателя хлопка, шахты, крышек, кожухов, шкивов винта питателя и электродвигателя, ремней передачи привода питателя; регулировка натяжения ремней привода и сборка его ограждения. Монтаж узлов приводов сушильного барабана и питателя хлопка ведется ранее описанными способами.

При проведении текущих осмотров и капитального ремонта демонтаж питателя и привода сушильного барабана рекомендуется проводить в следующей последовательности. Вначале производится демонтаж винта конвейера питателя; снимаются ограждения клиноременной передачи, клиновидных ремней; разбираются болтовые соединения фланцев на торцах кожуха винтового конвейера; ведется разборка шести болтов крепления основания конвейера к раме питателя; демонтируется винт конвейера вместе с его основанием. В основании конвейера располагаются корпуса шарикоподшипников винта, которые при наличии дефектов заменяются на новые.

При демонтаже питателя сушилки 2СБ-10 необходимо снять лестницу, ведущую на площадку питателя; освободить кожух винтового конвейера; разобрать болтовые соединения, крепящие башмаки с четырьмя опорами рамы питателя и болтовые соединения обоих фланцев патрубка, который соединяет питатель с трубопроводом теплоносителя, идущего от топочного агрегата. Патрубок выдвигается в сторону и снимается. На освободившееся место сдвигают весь питатель вместе с рамой, выводят его коническую часть с конвейером из передней полой цапфы и отодвигают питатель в сторону. После этого питатель легко поддается полному демонтажу для устранения дефектов, имеющихся на его деталях и узлах.

Демонтаж навесного редуктора начинается со снятия крышки ограждения привода. Для этого разбирают восемь болтовых соединений, с помощью которых она крепится к стенкам ограждения. Затем снимают клиновидные ремни, шкив с вала редуктора, два болта и шайбу, крепящую редуктор на оси барабана. Для демонтажа редуктора в комплекте к хлопковой сушилке прилага-

ется специальный съемник. Корпус съемника выставляют в прорези, имеющиеся на втулке редуктора, а затем поворачивают на 60°. Вращением винта съемника, упирающегося в торец оси барабана сушилки, редуктор снимают. Снятый редуктор подлежит разборке, очистке и дефектовке его деталей и узлов. При наличии дефектов на деталях редуктора их восстанавливают или заменяют новыми.

Наладка сушилки 2СБ-10. Нормальная работа хлопковой сушилки, ее технологические и теплотехнические показатели процесса сушки хлопка зависят от того, насколько правильно проведен ее монтаж и наладка согласно технологическому процессу, а также от умения устанавливать причины нарушения работы и находить пути их устранения.

При монтаже питателя сушилки 2СБ-10 и его присоединении к сушильному барабану и трубопроводу теплоносителя выдерживается одинаковый кольцевой зазор между поверхностями конуса патрубка трубопровода теплоносителя и вращающегося патрубка сушильного барабана. Это достигается совмещением продольных осей барабана и трубопровода теплоносителя. Конус трубопровода теплоносителя вводится в раструб патрубка сушильного барабана с обеспечением расстояния 158 мм от внутренней плоскости передней стенки барабана до торца конуса. При расстоянии, меньшем 158 мм, в процессе работы возможно задевание конуса трубопровода теплоносителя о вращающийся раструб сушильного барабана и затирание летучек хлопка в зазоре, что приводит к их возгоранию. При расстоянии, значительно большем 158 мм, нарушаются условия эжекции и через зазор происходит выдувание части теплоносителя, а вместе с ним — и летучек хлопка. Для того чтобы нагрузка на болты крепления пустотелой цапфы к передней стенке барабана была нормальной, необходимо обеспечить расстояние 200 мм от стенки барабана до центра опорного ролика передней опоры.

После сушки хлопок выгружают из барабана лопатками с наращенными лопастями размером 120×480 мм, изготовленными из листовой стали толщиной 5 мм и закрепленными с помощью сварного соединения. Между кромками лопастей и дном выгрузочного лотка предусматривается зазор в 30...40 мм. Уменьшение величины зазора вызывает дробление семян и деформацию лопастей.

Питатель хлопковой сушилки соединяется с топочным агрегатом посредством трубопровода, сечение которого должно быть не менее 0,65...0,70 м². При уменьшении сечения возможно попадание раскаленных частиц разрушающейся огнеупорной футеровки топочных камер, которые вызывают возгорание хлопка.

В стенках трубопровода питателя находятся два рядом расположенных специальных отверстия, в которые устанавливаются ртутный и электроконтактный ЭТК-2 термометры для контроля температуры теплоносителя. После монтажа хлопковая сушилка подвергается внешнему осмотру на точность установки агрегата

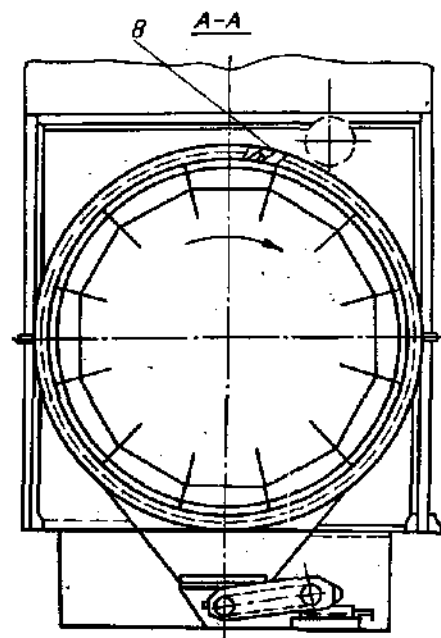
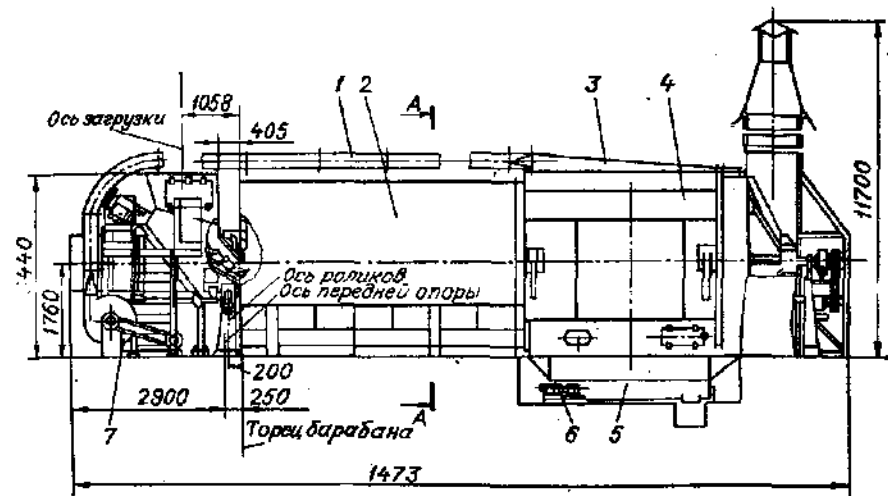
теплоносителя, питателя, сушильного барабана, отдельных механизмов, узлов и ограждений, на надежность их крепления, отсутствие посторонних предметов, кроме того, проверяется работа электроблокировочных устройств.

Перед обкаткой хлопковой сушилки смазывают узлы трения: заливают в корпус редуктора трансмиссионное (ГОСТ 610-72) или индустриальное (ГОСТ 20799-75) масло, подшипниковые узлы валов винтового конвейера и сушильного барабана, опорных роликов при монтаже наполняют консистентной смазкой 1-13 жировой (ГОСТ 1631-61). Затем сушилку обкатывают в течение одного часа с подачей в нее воздуха. В процессе обкатки проверяют работу всех механизмов сушилки, а замеченные неполадки устраняют. После проверки и установления исправности работы всех механизмов сушилка готова к пуску в работу под нагрузкой.

При пуске сушилки в определенной последовательности включают механизмы: транспортер, отводящий высушенный хлопок; сушильный барабан; питатель хлопка; подачу теплоносителя и сепаратор пневмотранспорта хлопка. Выключение механизмов сушилки ведется в обратном порядке. После прекращения подачи хлопка в сушилку для освобождения барабана перед полной его остановкой требуется 10 мин для выхода всего имеющегося в нем хлопка, затем прекращается подача теплоносителя и останавливается барабан.

Рациональный режим работы сушилки 2СБ-10 определяется, исходя из первоначальных параметров хлопка и величины влагоотбора по рекомендациям ЦНИИХпрома. В зависимости от исходной влажности хлопка устанавливается производительность сушилки и температура теплоносителя, после чего она запускается в работу. По истечении 20 мин от начала работы сушилки проверяется влажность хлопка, поступающего на сушку, а затем такие анализы проводятся через каждый час. Результаты анализов на влажность исходного и высушенного хлопка, а также температура теплоносителя фиксируются в журнале, о чем сообщается операторам сушильной установки для корректирования режима работы. Если влажность высушенного хлопка выше требуемой, в этом случае увеличивается расход топлива или уменьшается подача влажного хлопка в сушильный барабан. При малой же влажности высушенного хлопка принимаются противоположные меры.

Часто в процессе работы сушилки через зазор раструба в полной цапфе начинают вылетать летучки хлопка, что объясняется переполняемостью сушильного барабана хлопком вследствие недостаточной подачи теплоносителя. Для устранения этой неполадки в сушильный барабан дымососом Д-12 подается увеличенное количество теплоносителя до тех пор, пока не прекратится вылет летучек. В случае подачи в сушилку более 22000 м³/ч теплоносителя летучки хлопка будут выноситься через вытяжную трубу. Чтобы избежать этого, направляющий аппарат дымососа посте-



18.4. Схема хлопковой сушилки СБО.

пенно прикрывают до прекращения вылета хлопка из вытяжной трубы.

При аварийной остановке сушильного барабана немедленно прекращается подача в него теплоносителя и влажного хлопка во избежание загорания последнего.

Сушилка хлопковая СБО. Сушилка барабанная для хлопка с очистительной секцией совмещает процессы сушки и очистки от

мелкого сора. По конструктивному решению сушилка СБО сходна с хлопковой сушилкой 2СБ-10.

Сушилка хлопковая СБО (рис. 18.4) отличается от сушилки 2СБ-10 тем, что часть барабана ее, выполненная из перфорированного листа и заключенная в камеру, представляет собой очистительную секцию, которая располагается со стороны выхода высушенного и очищенного хлопка. Барабан 2 сушилки устанавливается на опоры горизонтально. Очистительная секция барабана закрыта камерой 4 и покоится на четырех опорах. В нижней части камеры соединяется кожухом, в котором располагается винтовой конвейер 5, получающий движение через цепную передачу от редуктора и электродвигателя 6. В верхней части очистительной секции (в камере) предусмотрена труба с соплом 3, через которую из трубопровода 1 вентилятором 7 подается теплоноситель с температурой до 80°C. Для очистки сетчатой поверхности барабана очистительной секции от летучек хлопка служит щетка 8 с металлической щетиной. В зависимости от вращения сушильного барабана труба с соплом может быть установлена в той или другой стороне: при вращении барабана по часовой стрелке (со стороны загрузки хлопка) труба с соплом располагается с правой стороны, и наоборот.

Возникающие в деталях и узлах дефекты, способы ремонта, монтажа и наладки сушилки после монтажа в основном идентичны с рассмотренными выше (сушилка 2СБ-10), за исключением установки камеры, вентилятора с нагнетательной трубой и соротводящего винтового конвейера.

Техническое обслуживание хлопковых сушилок 2СБ-10 и СБО предусматривает содержание их в технически исправном состоянии. С этой целью периодически контролируется затяжка болтовых креплений пустотелой цапфы к передней стенке сушильного барабана и решеток внутри него. Производится посменная очистка трубы теплоносителя питателя от попавших в нее тяжелых посторонних примесей и летучек хлопка. Осуществляется контроль зазора между пером винтового конвейера и его кожухом, величина которого должна составлять 30...40 мм. Во время работы винтовой конвейер питателя может несколько сместиться в результате ослабления крепления корпусов подшипников, в которых установлен его вал. Уменьшение зазора вызывает дробление семян, а если учитывать, что перо винта может задевать за кожух, возможно и возгорание хлопка. Кроме того, проводят посменную очистку внутренней части барабана от зависших летучек хлопка и попавших камней. Периодически контролируется натяжение ремней привода барабана, которое должно составлять 600...850 Н, и привода питателя — 350...500 Н. Своевременно заменяются износившиеся шарикоподшипники и манжеты.

19.1. ОБЩИЕ СВЕДЕНИЯ

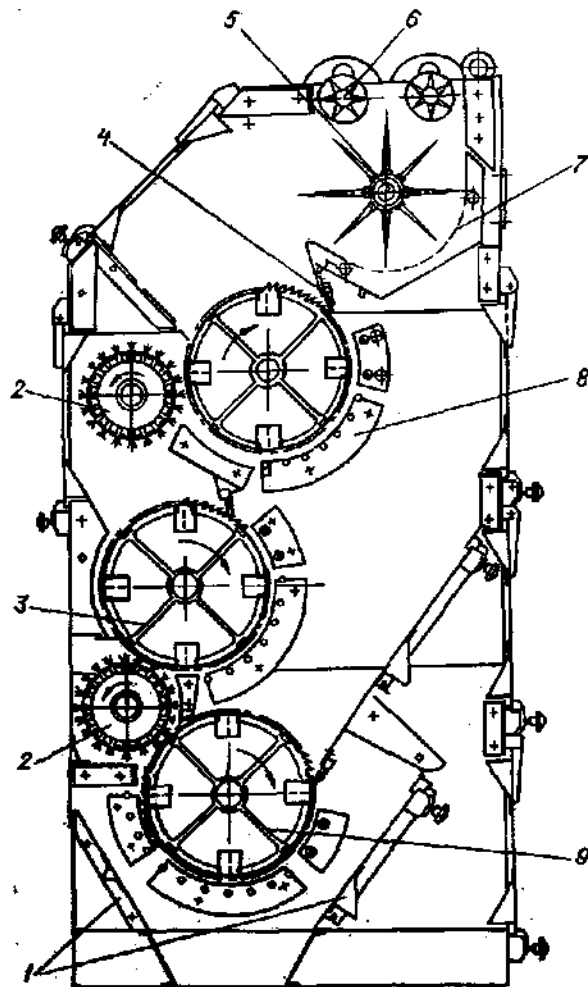
Для очистки хлопка от крупных и мелких посторонних сорных примесей в процессе его первичной переработки применяются различные очистительные машины: ЧХ-3М, ЧХ-3М1, ЧХ-3М2 «Мехнат», 6А-12М, 6А-12М1, ОХБ-10М, СЧ, 2КП-12, 10Х, 1КП и др. Процесс очистки хлопка по удалению из него посторонних сорных примесей зависит от особенностей, присущих каждому селекционному сорту промышленного хлопчатника: длины волокна, его влажности, характера сцепления сора с летучкой хлопка, времени нахождения в нем сорных примесей и других показателей. Важным фактором процесса очистки и ее эффективности является способ воздействия рабочих органов (колковых, колково-планчатых, щеточных, лопастных, пильных и пильчатых барабанов, сеток, колосниковых решеток и др.) машины на очищаемый хлопок: динамические воздействия колков, планок и лопастей; встряхивание и продувка воздухом, расчесывание и разрыхление долек хлопка пильчатыми и пильными барабанами.

В эффективности очистки хлопка немаловажную роль играют производительность, частота вращения рабочего органа и его конструкция, величины зазоров и разводок между поверхностями камер и рабочими органами и другие показатели очистительных машин. Рабочие органы машин различных марок по очистке хлопка от посторонних сорных примесей, их назначение, конструктивное решение имеют много общего, а возникающие при их работе дефекты не имеют принципиальных отличий. Поэтому для устранения неисправностей деталей очистительных машин применяются в основном одинаковые способы восстановления и *ремонтная технология*.

19.2. РЕМОНТ ОЧИСТИТЕЛЯ ЧХ-3М2 «МЕХНАТ»

Колосниково-пильчатый двухсекционный очиститель хлопка ЧХ-3М2 «Мехнат» (рис. 19.1) предназначен для очистки от крупных и мелких посторонних примесей средних и тонковолокнистых промышленных сортов хлопчатника. Очиститель ЧХ-3М2 представляет собой улучшенную модификацию очистителей хлопка ЧХ-3М и ЧХ-3М1: в нем сближены пильчатые барабаны очистительных секций, верхний рыхлительно-очистительный колковый барабан приближен к пильному и установлены секционные колосниковые решетки круглого сечения.

По своей конструкции очиститель хлопка ЧХ-3М2 состоит из следующих узлов: питающих барабанов 6 (рис. 19.1), рыхлительно-очистительного барабана 5, сетчатой поверхности 7, пильчатых барабанов 3, щеток притирочных (протирающих) 4 для нанизывания летучек хлопка на зубья пилкок, съемных щеточных бараба-



19.1. Колосниково-пыльчатый очиститель ЧХ-3М2 «Мехнат».

нов 2, секций колосниковых решеток 8, регенерационного пыльчатого барабана 9, сороудаляющего лотка 1 и др.

Износ деталей и узлов очистительных машин ЧХ-3М, ЧХ-3М1 и ЧХ-3М2 происходит по следующим причинам: от силы трения хлопка и содержащихся в нем примесей о рабочие поверхности машин; неточного монтажа и недостаточной балансировки быстро вращающихся узлов (барабаны); перегрузок, возникающих в процессе работы (забой хлопком); попадания тяжелых посторонних предметов (камней и др.) в зазоры между рабочими органами, поверхностями и др. В результате износа на деталях очистительных

машин возникают следующие дефекты: износ опорных шеек валов — питающих, колково-рыхлительных, щеточных и пыльчатых барабанов; износ (протертости) и разрыв сетчатой поверхности; износ, поломка и смятие зубцов на пилках, срыв или разрыв секции пыльчатой ленты на барабанах; износ щетины щеток и планок на съемных барабанах, а также и на притирочных щетках; поломка и деформация лопастей питающих и лопастных планок (ЧХ-3М1), колков рыхлительного барабана, колосников секций колосниковых решеток; износ зубчатых колес и других деталей, а также нарушение балансировки быстро вращающихся узлов машин.

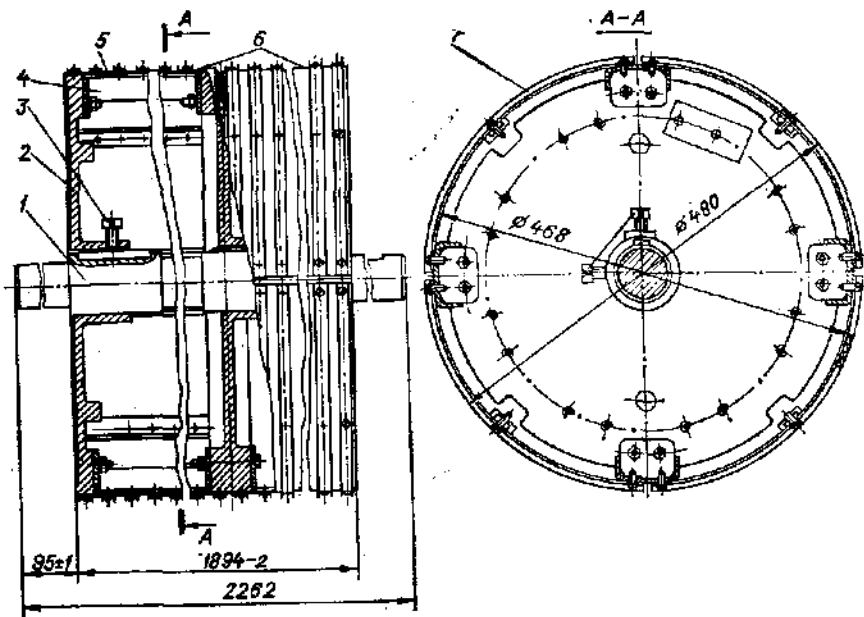
Способы ремонта. При естественном износе опорных шеек валов, не обеспечивающих заданных посадок, ремонт их ведется с учетом сохранения конструктивных размеров и обеспечения заданной посадки следующими способами: наплавкой (электродуговой, газопламенной, виброконтактной) слоя металла на изношенную поверхность; наставкой (ремонтного кольца); гальваническими способами; переводом шейки вала в ремонтный размер с обязательным сохранением заданной посадки. (Технология ремонта, режимы восстановления и последующая обработка описаны ранее, в гл. 12.)

При значительном износе поверхности очистительной сетки под колково-рыхлительным барабаном она заменяется новой. При небольшом разрыве или местном износе сетки дефектное место на сетке вырезается сваркой или другими способами, а периметр вырезанного отверстия готовится для установки в него накладки — латки. Затем латка вырезается по размеру подготовленного отверстия из такой же сетки и устанавливается в него заподлицо или внакладку, но в этом случае размер латки несколько больше размера отверстия. Латка укрепляется на сетке с помощью сварного шва газовой или электродуговой сваркой. Нанесенный сваркой шов зачищается переносной шлифовальной машиной с установленным абразивным кругом зернистостью 25...40 или стальным щеточным диском до требуемой шероховатости поверхности.

Если на сетчатой поверхности имеется прогиб, ее правят подтягиванием погнутой части сетки специальным крючком и постукиванием «мягким» молотком (из меди, алюминия и др.) по краям деформированной поверхности. Сетку, имеющую большое провисание, снимают с машины и подвергают правке на правильном столе с применением специальных оправок, а затем устанавливают на машину.

При поломке опорных шеек валов очистительных машин их заменяют новыми, изготовленными по рабочим чертежам в соответствии с предъявляемыми к ним требованиями.

Пыльчатый барабан (рис. 19.2) состоит из сплошного вала 1 и насаженных на нем пяти дисковых фланцев 2 — двух крайних и трех промежуточных, которые закрепляются на валу винтами 3. Между фланцами устанавливаются промежуточные распорки 4 и

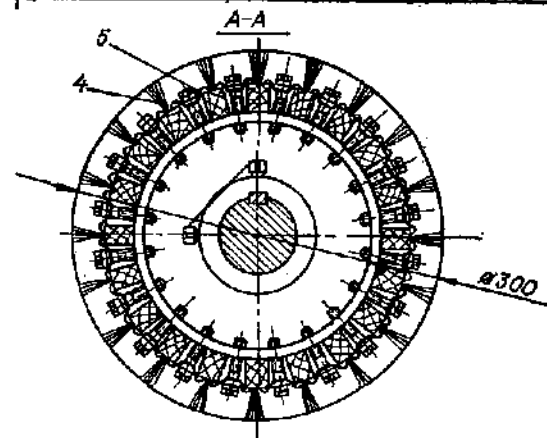
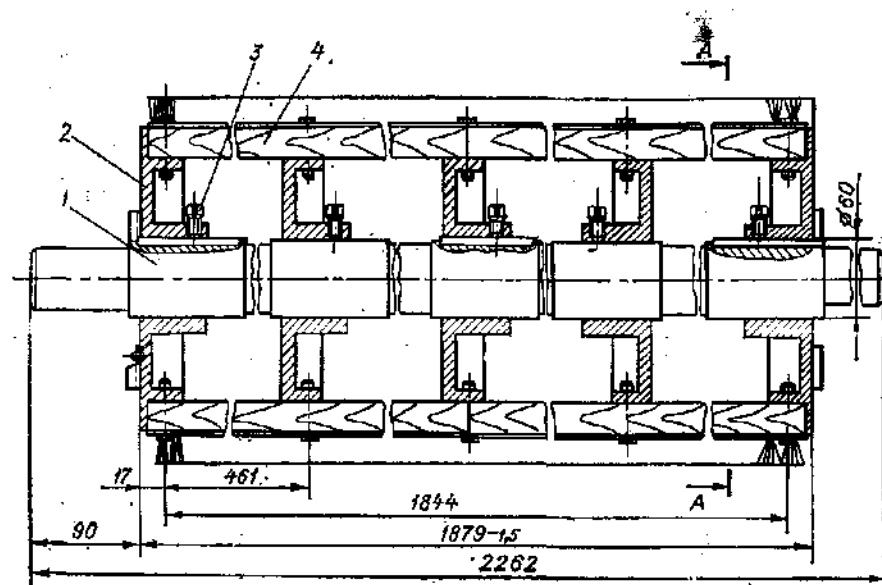


19.2. Пильчатый барабан очистителя ЧХ-3М2.

сквозные планки 5, на которых закрепляется обечайка 6. На обечайку барабана устанавливают concentрично три секции пильчатой ленты 7, в результате чего наружный диаметр пильчатого барабана становится равным 480 мм. Крепление каждой пильчатой секции осуществляется тремя винтами М6 к промежуточным распоркам и планкам (ЧХ-3М2). Зубчатые поверхности пильчатых секций барабана для повышения износостойкости желателен подвергнуть термической обработке.

В процессе работы зубчатые поверхности пилок в результате воздействия посторонних крупных сорных примесей, а также попадания камней с хлопком в рабочие объемы машин подвергаются изгибу, смятию и поломкам. Указанные дефекты устраняются заменой отдельных секций пилок новыми. Замена секции пилок производится отвинчиванием трех винтов и снятием дефектной секции с последующей установкой новой пильчатой секции без снятия пильчатого барабана с машины. В некоторых моделях машин, ранее выпущенных, замена части пильчатой ленты осуществляется путем вырезки и удаления дефектной части и замены на новую.

Чтобы сохранить очистительный эффект и снизить количество пороков в хлопке (образование свободных волокон, механические повреждения волокон, укорочение штапельной длины, дробление семян и др.), с зубьев пильчатых секций удаляют заусенцы, обра-



19.3 Щеточный барабан очистителя ЧХ-3М2.

зовавшиеся в процессе насечки, и улучшают качество шероховатостей передней, задней и боковых рабочих поверхностей пильчатого барабана шлифованием в ванне с порошковыми абразивными материалами — речным или карьерным песком или искусственным карбидом кремния, имеющих зернистость от 40 до 80 и др.

После ремонта пильчатый барабан подвергают статической балансировке на ножевых призмах в пределах достижимой точности.

Щеточный барабан (рис. 19.3) состоит из вала 1, пяти дисков 2 (двух крайних и трех средних), которые крепятся шпонками и стопорными винтами 3 на валу, и щеток 4, стягиваемых винтами 5. На дисках по окружности устанавливаются двадцать прижимов и щеток (ГОСТ 9024-70). В процессе работы на щеточном бара-

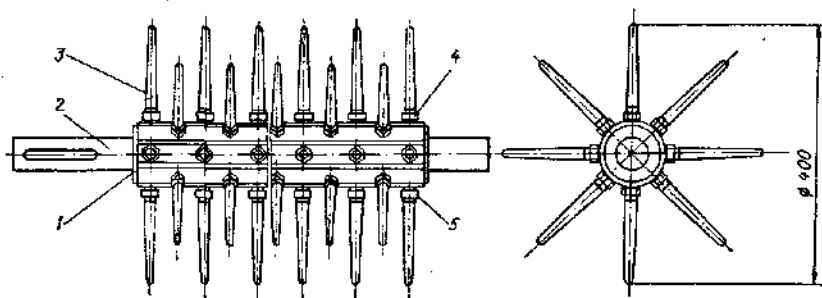
бане изнашивается ворсистая часть щетины щеток, которая при достижении допустимой величины износа заменяется на новую. Протирочная щетка также по мере износа заменяется новой.

Питающие барабаны состоят из полой трубы, в которую с обеих сторон вставляются две опорные цапфы, соединенные с трубой сваркой. С обоих концов вала на определенном расстоянии устанавливаются дисковые фланцы, соединяемые с ним сварным швом. Между фланцами располагаются шесть лопастей, изготовленных из листовой стали, которые крепятся неподвижно к фланцам и трубе вала сварным соединением.

Дефектами питающих барабанов являются прогиб и смятие лопастей в результате попадания твердых предметов (камней и др.), имеющих в хлопке, в зазоры между лопастями двух барабанов и боковинами машины. Изогнутые и смятые лопасти для придания им требуемой формы поверхности правят в холодном и нагретом состоянии нанесением ударов молотком, специальной оправкой-правилкой, струбциной, домкратом. Дефекты деталей привода и регулятора питания питающих барабанов восстанавливаются ранее описанными способами и технологией ремонта (гл. 12, 13, 14).

Основной дефект лопастного барабана (ЧХ-3М1) — износ прорезиненных лопастей, восстанавливаемых заменой изношенной лопасти на новую, которая крепится болтовым соединением. После ремонтной сборки лопастного барабана допустимое биение по наружным поверхностям не должно превышать более 2 мм, затем барабан подвергают статической балансировке на ножевых призмах для совмещения центра тяжести массы с осью вращения барабана.

Рыхлительно-очистительный колковый барабан (рис 19.4) состоит из вала, изготовленного из полой трубы 1. В оба конца этой трубы вставляют опорные цапфы 2 различной длины — короткую и длинную, неподвижность соединения которых обеспечивается сваркой. На трубе в шахматном порядке сваривают колки 3, самопроизвольное отвинчивание которых предотвращается пружинными шайбами 4 и контргайками 5.



19.4. Рыхлительно-очистительный колковый барабан ЧХ-3М2.

В процессе работы колково-рыхлительного барабана возникают прогибы и поломка колков. Восстановление поломанных колков производится вывинчиванием из трубы оставшейся части колка и соединением с ней с помощью сварки предварительно подготовленной наставки. Полученное сварное соединение на восстанавливаемом колке шлифуют до требуемой шероховатости поверхности. Поломанные колки также заменяют новыми.

При другой конструкции колкового барабана восстановление поломанных колков производится удалением оставшейся части сваркой и установлением нового колка, крепление которого осуществляется сваркой.

Погнутые колки подвергают правке непосредственно на колковом барабане с помощью трубы-правилки или специальной оправки-подкладки ударами молотка по колку. Если погнутые колки имеют резьбовое крепление с валом-трубой, их вывинчивают, затем правят на правильной плите и после этого устанавливают на колковый барабан. Если на секции колкового барабана имеется много дефектов, такую секцию заменяют новой, а снятую восстанавливают и оставляют в запасе.

При восстановлении колково-рыхлительного барабана необходимо следить за тем, чтобы на нем были установлены все колки, а отклонение их вершин не превышало 1 мм. На цилиндрической поверхности обечайки барабана колки располагаются в шахматном порядке, а в ряду — по прямой линии. Отремонтированные колково-рыхлительные барабаны подвергают статической балансировке на ножевых призмах в пределах достижимой точности.

Дефекты, возникающие в процессе работы, на колосниках (ЧХ-3М, ЧХ-3М1) и секциях колосников (ЧХ-3М2) следующие: прогибы от попадания твердых посторонних предметов; перегрузки от неравномерной подачи хлопка; задевание вращающихся барабанов о колосники из-за несоблюдения зазора между ними. Для устранения прогиба на колоснике производят его демонтаж, а затем правят на правильной плите, проверяют по шаблону и устанавливают в колосниковую решетку (ЧХ-3М, ЧХ-3М1). Прогибы на колосниках, установленных в секциях колосниковой решетки (ЧХ-3М2), по возможности устраняют на месте или полностью снимают секцию, затем производят правку на правильной плите. При наличии других дефектов на колосниках их тоже устраняют и восстановленную секцию колосниковой решетки устанавливают на машину. При износе шпоночных соединений, подшипниковых узлов, зубчатой поверхности колес, канавок шкивов, посадочных поверхностей сопряжений и других деталей общего назначения машин по очистке хлопка от сорных примесей выполняются ранее описанные приемы устранения дефектов.

Монтаж очистителя ЧХ-3М2. Очиститель ЧХ-3М2, как и предшествующие модели, поставляется на хлопкоочистительный завод в собранном виде, за исключением шахты и лотка машины. Перед его монтажом производят внешний технический осмотр на комплектность поставки машины, очистку узлов от защитной смазки

и наличие посторонних предметов, попавших в машину случайно.

Очиститель ЧХ-3М2 в производственном цехе устанавливают на фундамент подъемно-транспортными устройствами или вручную на катках. Проверка правильности установки очистителя ЧХ-3М2 в горизонтальной и вертикальной плоскости осуществляется рамным уровнем с точностью до 0,2 мм на погонную длину 1 м. Для этого на имеющиеся на раме машины специальные пластики устанавливают уровень и с помощью металлических клиньев, подкладываемых под раму-основание, машину выравнивают в трех взаимно перпендикулярных плоскостях. Очиститель закрепляют на фундаменте болтами, что обеспечивает его нормальную работу без вибрации. После этого проверяют крепления всех болтовых соединений, наличие смазки в подшипниковых узлах и корпусе вариатора, тщательно осматривают рабочие органы и обращают внимание на состояние зубьев на пильчатых секциях барабанов, щеток щеточного барабана, сортоотделительных сеток, крепление колков на рыхлительно-очистительном барабане и притирочных щеток; проверяют легкость вращения всех барабанов и отсутствие их задеваний о боковины машины, заеданий, ударов и других неполадок в рабочих органах машины.

Наладка очистителя ЧХ-3М2. После установки очистителя на рабочее место согласно технологическому процессу перед пробным пуском проверяют соответствие технологических зазоров между лопастями питающих и колками рыхлительно-очистительного барабанов, величина которых должна составлять 15... 20 мм; между перфорированной сеткой и вершинами колков — 10... 12 мм; между зубьями пильчатого барабана и вершинами колосниковой решетки — 12... 18 мм; между планками съемно-щеточного и вершинами зубьев пильчатого барабанов — 1... 2 мм; между торцами барабанов и боковинами машины — 2... 5 мм; величина захода вершин щетины притирочной щетки в зубчатую поверхность пилкок 0... 2 мм.

Далее производят пробный пуск машины без нагрузки в течение 30 мин. Электродвигатели запускают поочередно, для этого на пульте управления ключ В7 устанавливают в положение «Руч.». При пробном пуске проверяют направление вращения барабанов, которое должно совпадать с движением часовой стрелки, если смотреть со стороны привода машины. После проверки работы всех узлов машины ключ В7 переводят в положение «Авт.». Цель пробного запуска машины — проверка правильности ее сборки, вращения барабанов, отсутствия вибрации, нагрева подшипниковых узлов, посторонних шумов и стуков и надежности работы электроблокировочных устройств. После устранения выявленных неполадок машину запускают в работу под нагрузкой.

В процессе работы периодически проверяют состояние очистительной сетки, колосниковых решеток и производят их очистку от застрявших сорных примесей и волокнистых отходов. Регулярно контролируют (через 150 ч работы) зазоры рабочих органов,

тяжело нагруженные быстроизнашивающиеся детали и узлы машины. Зазоры регулируют до требуемых величин, а детали, имеющие значительный износ, заменяют новыми или восстановленными. Контролируют также степень затяжки резьбовых соединений, особое внимание обращают на состояние щетины съемных барабанов и протирочных щеток, колков рыхлительно-очистительного и пилкок пильчатых барабанов. Зазор между пильчатым барабаном и колосниками регулируют перемещением колосниковых решеток к пильчатому барабану. Проверяют положение протирочных щеток, вершины которых должны касаться зубьев пилкок. Регулирование производят перемещением протирочной щетки на вершины зубьев пилкок, или наоборот. Контролируют также положение щеточных барабанов: при правильной их установке концы щетины должны касаться поверхностей вершин зубьев пилкок пильчатых барабанов. Регулирование производят установкой подкладок — металлических пластин — под корпуса подшипников щеточных барабанов и перемещением их в овальных отверстиях, расположенных на боковинах машины. Систематически ведется наблюдение за натяжением приводных ремней, ослабление которых приводит к нарушению скоростных режимов работы машины; за работой регулятора питания, обеспечивающего равномерную подачу хлопка в очиститель. Питающие барабаны машины при положении ручки регулятора на указателе шкалы «0» не вращаются, а при ее положении на цифре шкалы «6» вращаются с частотой до 8 мин⁻¹. Регулирование механизма питания осуществляется изменением длины тяги, для чего ослабляют гайку на верхнем ее конце, а затем устанавливают необходимую длину с последующим закреплением гайки. После этого изменяют положение рычага на вилке вариатора и обеспечивают требуемое питание машины хлопком. Периодически проверяют наличие в корпусе вариатора достаточного количества индустриального масла И-20А (ГОСТ 20799-75) и при необходимости доливают. Производят смазку подшипниковых и других узлов трения машины согласно схеме и карте. Посменно контролируют надежность работы электроблокировочных устройств машины.

В процессе работы машины возможны неисправности. Приводим некоторые из них и пути устранения:

1. **Низкий очистительный эффект.** Увеличенная подача хлопка — устанавливается нормальное равномерное питание машины хлопком; повреждены зубья пильчатой ленты (секции) пильчатых барабанов — производится замена пильчатой ленты новой; повышенная влажность очищаемого хлопка — просушивается очищаемый хлопок до кондиционной влажности (7... 8%); очистительная сетка засорена стеблями, частями створок коробочек, мелкими камнями и другим сором — очищается сортоотделяющая перфорированная сетка; износ щетины протирочных щеток достиг предельного значения — заменяют изношенные протирочные щетки новыми; зазор между пильчатыми барабанами и вершинами колосников выше допустимого значения — устанавливается зазор в

12... 18 мм; несоответствие скоростного режима работы рабочих органов — проверяется натяжение приводных ремней, а также соответствие частоты вращения электродвигателей и вращающихся узлов машины.

2. Вибрация машины. Разбалансировка быстровращающихся барабанов (один или несколько) машины — проверяется и производится балансировка барабанов; усиленный скоростной режим работы рабочих органов машины — устанавливается нормальный режим работы согласно технической документации; ослабление болтовых соединений корпусов подшипников — проверяется надежность крепления болтовых соединений, а ослабленные подтягиваются.

3. Наличие большого количества летучек хлопка в отходах. Высокая производительность машины — устанавливается нормальное и равномерное питание хлопком; повышенная влажность очищаемого хлопка — хлопок просушивается перед очисткой до кондиционной влажности; засорены волокном или повреждены зубья пильчатой ленты — очищаются зубья пилот от волокна или заменяется поврежденная часть пильчатой ленты (секции) новой; износ щетины протирочных щеток или щеток съемных барабанов — производится замена изношенных щеток на новые; отсутствие ряда колосников в колосниковой решетке — заменяются отсутствующие колосники и контролируется зазор между ними.

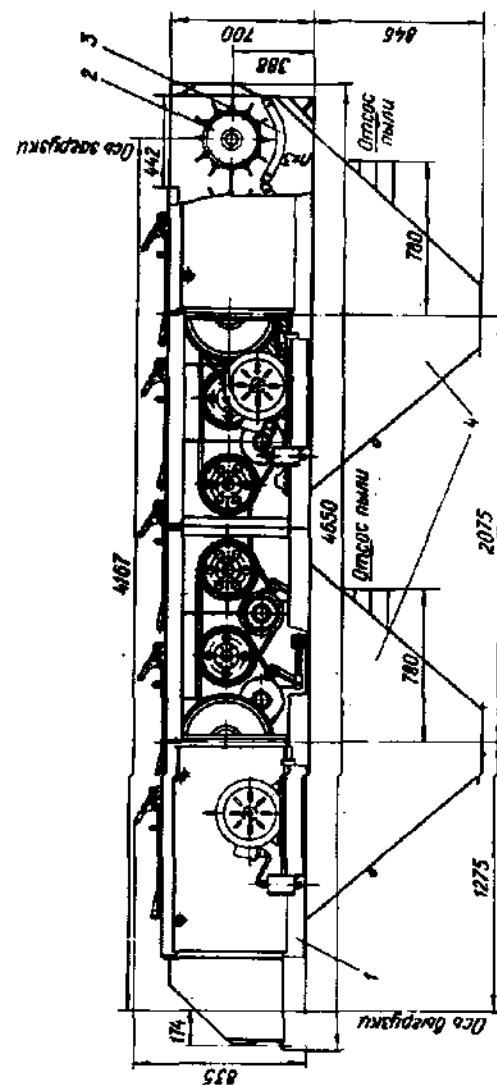
4. Происходит процесс джинирования хлопка и образование свободного волокна. Протирочные щетки глубоко заходят в зубья пильчатой ленты — регулируется зазор между ними до 0... 2 мм; заусенцы и грубая шероховатость на рабочих поверхностях зубьев пилот, на сетках и колосниках — удаляются заусенцы и уменьшается шероховатость рабочих поверхностей органов путем их зачистки абразивной мелкозернистой бумагой или дисковой стальной щеткой; малый зазор (менее 10 мм) между вершинами зубьев пильчатых барабанов и рабочими гранями колосников — устанавливается зазор в 12... 18 мм.

5. Дробление семян и появление кожицы с волокном. Малый зазор (менее 10 мм) между вершинами зубьев пильчатой ленты барабана и рабочими гранями колосников колосниковой решетки — регулируется зазор между ними до 12... 18 мм; значительная подача хлопка в машину — регулируется подача хлопка в машину до нормального уровня; увеличенный зазор между торцами барабанов и боковинами машины — зазор устанавливается в 2... 5 мм.

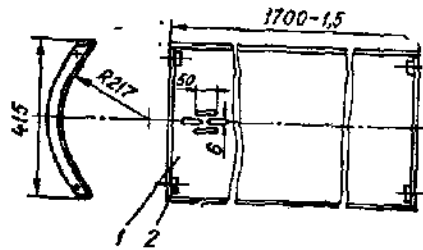
Техническое обслуживание очистителей хлопка ЧХ-3М, ЧХ-3М1 и ЧХ-3М2 заключается в поддержании технического состояния при высоком качестве выпускаемой продукции.

19.3. РЕМОНТ ОЧИСТИТЕЛЯ ХЛОПКА ОХБ-10М

Десятибарабанный очиститель хлопка ОХБ-10М предназначен для выделения мелких сорных примесей из средне- и тонковолокнистых сортов хлопчатника и устанавливается в поточных линиях переработки хлопка.



19.5. Очиститель хлопка ОХБ-10М

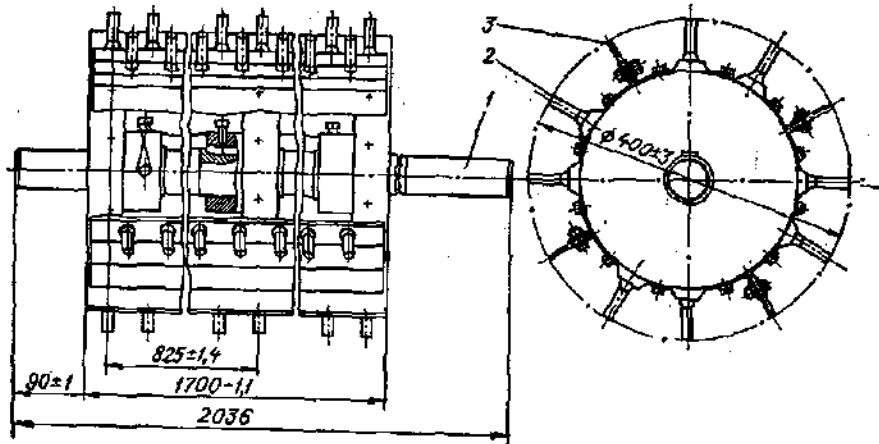


19.6. Перфорированная подбарабанная сетка очистителя хлопка ОХБ-10М.

баны располагаются в нем горизонтально, тогда как ОХБ-10 имеет одну секцию, установленную наклонно; уменьшена частота вращения барабанов по окружной скорости с 11 до 9 м/с; увеличено живое сечение перфорированной сетки по ячейкам с $4,5 \times 50$ до 6×50 мм.

Корпус очистителя ОХБ-10М по конструкции сборный и состоит из станины и боковин, соединенных между собой болтовыми соединениями. Параллельность и размеры между боковинами обеспечиваются стяжками. На верхней части корпуса устанавливаются крышки, позволяющие производить замену обшивки с колками и планок колково-планчатого барабана, а также очистку машины.

Подбарабанная перфорированная сетка очистителя (рис. 19.6) сварной конструкции. Она располагается под каждым колково-планчатым барабаном и состоит из собственно сетки 1, изготовленной из листовой стали толщиной 3 мм, с перфорированными ячейками размерами 6×50 мм и двух крайних обойм 2, с помощью которых она крепится к боковинам станины. Конструкция



19.7. Колково-планчатый барабан очистителя ОХБ-10М.

и размеры сеток, расположенных под барабаном, обеспечивают их взаимозаменяемость.

Колково-планчатый барабан (рис. 19.7) состоит из вала 1, на котором установлены боковые и промежуточные диски, закрепленные с помощью шпоночных и винтовых соединений; четырех секций обшивки 2 с двумя рядами колков, расположенных на обшивке в шахматном порядке; четырех планок 3, укрепленных между обшивками колковых секций.

Бункер очистителя хлопка ОХБ-10М цельнометаллический, выполнен из профильной и листовой стали. На бункере имеется патрубок размером 120×120 мм для отсоса пыли и сора, а также люк размером 400×600 мм с крышкой, через который производится очистка перфорированных подбарабанных сеток и самого бункера.

В процессе работы очистителя хлопка ОХБ-10М возникают следующие дефекты: износ планок, изгиб или поломка колков, износ или порыв перфорированных сеток, износ подшипниковых узлов и посадочных поверхностей деталей привода машины.

Способы ремонта. Подбарабанная перфорированная сетка при значительном износе заменяется новой; при местном износе или протертости на дефектное место подбарабанной сетки устанавливается латка из такой же перфорированной сетки, а при ее отсутствии — из тонколистовой стали такой же толщины. Погнутые колки подвергают правке ранее описанными способами, а поломанные вывертывают из гнезд крепления и вместо них устанавливают новые. Изношенные планки заменяют новыми без снятия барабанов. Если при ремонте колково-планчатые барабаны снимают с машины, в этом случае их подвергают статической балансировке на дожевых призмах. Способы ремонта деталей общего назначения описаны ранее (гл. 12, 13, 14).

При капитальном ремонте очиститель хлопка ОХБ-10М разбирается в следующей последовательности: снимается ограждение привода; ослабляется натяжение, а затем снимаются приводные клиновидные ремни, натяжные механизмы, электродвигатели; распрессовываются шкивы с валов электродвигателей и барабанов; снимаются верхние крышки, люки, подшипниковые узлы барабанов; демонтируются боковины корпуса и колково-планчатые барабаны; разбираются колково-планчатые барабаны и снимаются подбарабанные перфорированные сетки, производится очистка и мойка деталей и узлов очистителя с распределением в соответствии с дефектной ведомостью ремонта деталей по рабочим чертежам на годные, подлежащие ремонту и негодные.

После ремонта очиститель хлопка ОХБ-10М собирают в следующей последовательности: устанавливают и закрепляют подбарабанные очистительные сетки; производят сборку колково-планчатых барабанов с последующей их установкой; собирают и устанавливают подшипниковые узлы, верхние крышки, люки, шкивы на валы барабанов и электродвигателей и сами барабаны и электродвигатели; монтируют натяжные устройства клиноремён-

ной передачи привода машины; контролируют правильность установки шкивов привода машины и приводных ремней; контролируют и регулируют технологические зазоры рабочих органов машины и производят обкатку на холостом ходу с устранением выявленных дефектов.

Монтаж очистителя ОХБ-10М. Очиститель хлопка ОХБ-10М поступает на хлопкоочистительный завод двумя отдельными секциями (по пять барабанов в каждой). Его устанавливают на фундамент (или металлоконструкцию) либо на прочное перекрытие, обеспечивающее работу без вибрации. Монтаж обеих секций очистителя производится по уровню для обеспечения установки их в одной горизонтальной плоскости, секции соединяют между собой болтовыми соединениями. После этого монтируют лоток и бункеры очистителя. При установке бункеров патрубки отсоса могут быть направлены в любую сторону в зависимости от расположения отсасывающих трубопроводов пневмотранспортной системы. Затем устанавливают шкаф управления, подводят и подключают к нему электропитание. Перед пробным пуском проверяют, нет ли в машине посторонних предметов, степень затяжки всех болтовых соединений машины и фундаментных болтов, состояние рабочих органов; прокручивают вручную на легкость вращения механизмы очистителя.

Наладка очистителя хлопка ОХБ-10М. Перед пробным запуском очистителя проверяют соответствие технологических зазоров и при необходимости их регулируют. Зазор между боковиной корпуса и торцами колково-планчатого барабана должен быть 1,5... 2 мм, зазор между вершинами колков барабана и подбарабанной перфорированной сеткой выдерживается в пределах 14... 20 мм; зазор между смежными подбарабанными сетками устанавливается не более 3 мм, а между торцами сетки и боковинами корпуса он должен быть равномерным с обеих сторон. Регулирование зазоров осуществляется между сеткой и вершинами колков колково-планчатых барабанов мерными металлическими подкладками, устанавливаемыми под корпуса подшипников; перемещением опор смежных колково-планчатых барабанов в овальных отверстиях, расположенных в станине корпуса.

При пробном запуске очистителя хлопка без нагрузки контролируется работа конечных выключателей блокирующих устройств, верхних крышек корпуса и ограждений привода машины. Обкатка машины без нагрузки производится в течение часа, при этом не должно быть вибрации, посторонних шумов и нагрева подшипниковых узлов.

Неисправности, возникающие при работе очистителя хлопка ОХБ-10М, и способы их устранения в основном такие же, как и у очистителя хлопка ЧХ-3М2.

Техническое обслуживание очистителя хлопка ОХБ-10М сводится к периодическим осмотрам колково-планчатых барабанов и подбарабанных очистительных перфорированных сеток и механизмов привода машины. При обнаружении дефектов на указан-

ных узлах машины производится их устранение указанными способами.

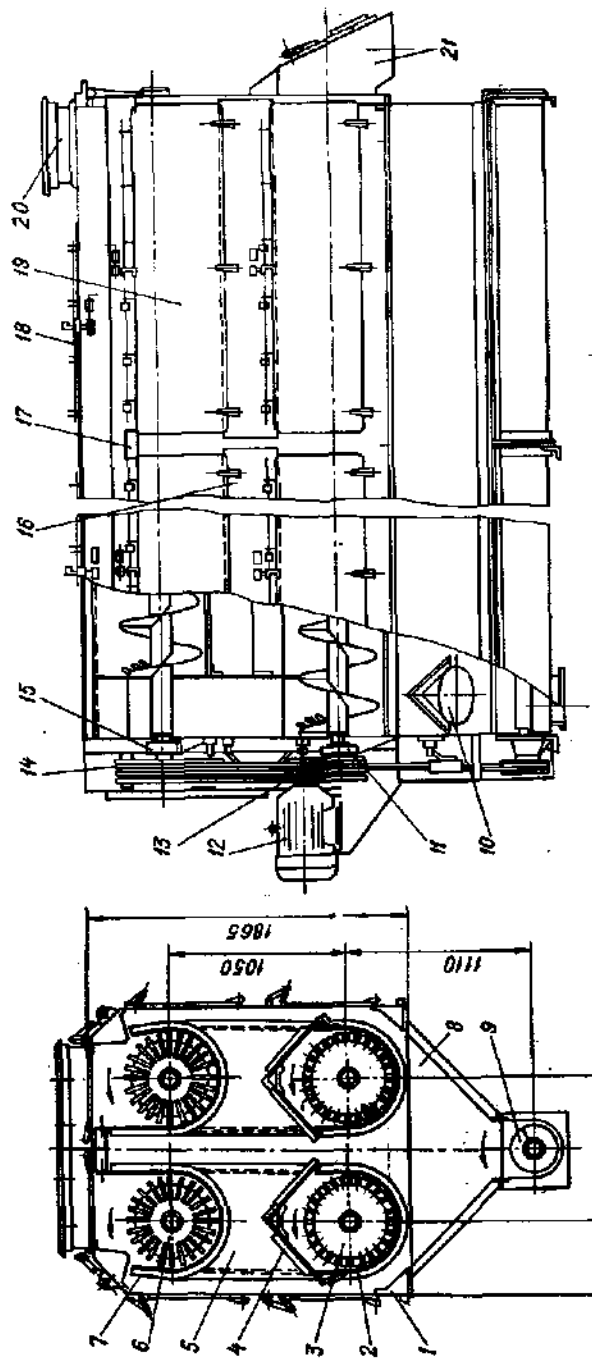
Ремонт и замена обшивок с колками и планок колково-планчатых барабанов производится через крышки на верхней части корпуса очистителя. При замене барабана снимают ремни привода, лоток, приставку и боковины корпуса. Для замены перфорированных сеток снимают бункер, а при их повреждении дефекты устраняются через люк в бункере машины. Контроль электроблокировочных устройств электродвигателей производится периодически. При открытых крышках ограждений привода или корпуса очистителя запрещается включать электродвигатели. Проверяется также натяжение приводных ремней, а в случае необходимости осуществляется их регулирование натяжными устройствами. Смазка подшипниковых узлов машины проводится согласно схеме и карте смазки. В качестве смазочного материала используется консистентная смазка 1-13 жировая (ГОСТ 1631-61).

19.4 РЕМОНТ ШНЕКОВОГО ОЧИСТИТЕЛЯ ХЛОПКА 6А-12М1

Двухсекционный шнековый очиститель хлопка 6А-12М1 (рис. 19.8) предназначен для выделения мелких посторонних сорных примесей из хлопка и устанавливается в сушильно-очистительном и очистительном цехах хлопкоочистительного завода. Он состоит из цельнометаллического сварного корпуса 1, двух верхних винтовых колковых шнеков 6 и двух нижних 3, четырех очистительных решеток 2 и 7 желобчатой формы, соединительных шахт 5, наклонных лотков 4 с крышками, выгрузочного лотка 21, бункера 8, сороотводящего винтового конвейера 9, привода машины 12 и загрузочной шахты 20. Рабочими органами очистителя являются винтовые колковые шнеки (конвейеры), имеющие диаметр по вершинам колков 550 мм, шаг винта 300 мм и шаг колков по вершине пера винта (винтовой поверхности) 80 мм. Длина шнека-винта верхней секции 3640 мм, а нижней — 3990 мм. Колковые шнеки очистителя вращаются в одну сторону. Верхние винтовые конвейеры (шнеки) изготавливаются с левым направлением винтовой поверхности, а нижние — с правым. По конструкции винты конвейера одинаковые, за исключением направления винтовой поверхности.

Колковые винтовые конвейеры изготавливаются, как обычные, но на край пера винта сваркой закрепляются цилиндрические стержни-колки, выступающие над окружностью винтовой поверхности на 75 мм. Нижние винтовые колковые конвейеры со стороны выхода очищенного хлопка устанавливаются в подвесные корпуса подшипников, остальные подшипниковые узлы обычные, неразъемные.

Винт конвейера очистителя 6А-12М1 подвергается динамической балансировке, уравнивающая балансирная масса закрепляется с нерабочей стороны винтовой поверхности, до-



19.8. Очиститель хлопка 6А-12М1.

пустимый момент неуравновешенности не должен превышать 13,2 Н·см.

Колковые винтовые конвейеры демонтируются в процессе ремонта из корпуса машины с торца (со стороны выхода хлопка). Для этого предварительно снимают шкивы 14 и 13, корпуса подшипников 15, 11 и заглушку на торце корпуса. Сетчатые желоба, расположенные под колковыми винтовыми конвейерами, изготавливаются из листовой стали толщиной 3 мм с отверстиями-ячейками размером 6×50 мм и свариваются встык по периметрам отверстий на сороудалющих сетках с обеих сторон; наличие заусенцев не допускается.

При снятии желобчатых сеток (решеток) предварительно демонтируются четыре боковые 19 и верхние 18 крышки, швеллер 17, обшивка 16, а затем разбираются болтовые крепления сеток и через боковые просветы они извлекаются из машины. В бункере 8, в боковой стенке, имеется пылеотсасывающее отверстие 10. Поверхности деталей и узлов машины, соприкасающихся с хлопком, обрабатываются с шероховатостью 0,63...0,32 мкм и не должны иметь заусенцев.

Привод рабочих органов очистителя хлопка осуществляется от электродвигателя 12 мощностью 10 кВт и частотой вращения 735 мин⁻¹ через кнопочное управление. Передача вращения от электродвигателя производится приводными клиновидными ремнями. Натяжение ремней осуществляется пятью роликами, установленными в натяжных механизмах машины.

В процессе работы очистителя хлопка 6А-12М1 возникают следующие дефекты: износ опорных поверхностей пар трения, прогиб трубчатого вала винта конвейера и соединительных валков; прогиб и поломка колков винта; прогиб и смятие винтовой поверхности винта конвейера; прогиб, порывы и протертости сетчатой поверхности желобов; износ посадочных поверхностей шкивов и шпоночных соединений, деталей подшипниковых узлов, торцевых шайб и других деталей общего назначения.

Способы ремонта. Если трубчатый вал винта имеет прогиб, то данный дефект устраняют либо непосредственно в опорах на машине, либо винт демонтируют и правку осуществляют на призмах, установленных на правильной плите. Усилие правки создается винтовым прессом или домкратом. Более точная правка производится в центрах токарного станка. Погнутую или частично смятую винтовую поверхность (перо винта) правят на машине и без разборки винта. Погнутый участок винтовой поверхности подвергается правке в холодном или нагретом состоянии до требуемой температуры. Нагрев погнутого участка винтовой поверхности осуществляют газовой горелкой. По изогнутому участку наносят удары молотком (кувалдой), в результате выправляют изогнутую поверхность и придают ей заданную форму. При незначительном прогибе винтовой поверхности винта правка производится струбиной, домкратом или нанесением ударов молотком.

При смятии или разрыве винтовой поверхности винта дефект-

ный участок вырезают газовой или электродуговой сваркой. На вырезанное место устанавливают новую часть — наставку, которую предварительно подготавливают и закрепляют на трубе-вале сваркой. Таким же образом соединяют края наставки с оставшейся винтовой поверхностью. Полученные сварные швы на винте конвейера зачищают шлифованием абразивным кругом передвижной шлифовальной машиной или другими известными способами. После ремонта колковые винтовые конвейеры (при их снятии с машины) балансируют вместе с установленными на них приводными шкивами.

Методы и способы устранения дефектов других деталей и узлов очистителя хлопка 6А-12М1 аналогичны выше рассмотренным, приводимым при описании очистителей хлопка ЧХ-3М2, ОХБ-10М и др.

Перед пуском в работу очистителя хлопка 6А-12М1 после ремонта производится проверка точности ремонтной сборки деталей и узлов (привода машины, колков и винтовой поверхности винта конвейера, сетчатых желобов), отсутствия заусенцев на отдельных участках рабочих поверхностей, соприкасающихся с хлопком. При обнаружении заусенцев их зачищают наждачной бумагой или другими способами. Проверяется и регулируется также технологический зазор между вершинами колков винта и сетчатой поверхностью желоба, величина которого должна находиться в пределах 14...20 мм. С увеличением этого зазора снижается очистительный эффект, а при уменьшении — возможно дробление семян.

Монтаж. Очиститель секционный шнековый 6А-12М1 поставляется хлопкоочистительному заводу в собранном виде и без упаковки. Машина устанавливается на фундамент или подготовленную площадку и закрепляется болтами. При монтаже очистителя оси валов колковых винтов выверяют уровнем в горизонтальных плоскостях, точность установки должна составлять 0,02 мм на погонную длину 1 м.

При монтаже очистителя хлопка 6А-12М1 между бункером 8 (рис. 19.8) и сороотводящим винтовым конвейером 9 устанавливают деревянные прокладки толщиной 15 мм и шириной 40 мм, в которых сверлят отверстия в соответствии с размерами отверстий на уголках бункера. Фланец отверстия в боковой стенке сорного бункера очистителя соединяют с трубопроводом обеспечивающей системы очистительного цеха завода. Сороотводящий винтовой конвейер присоединяют к сороотводящим устройствам цеха. Затем проверяют крепление очистителя к раме, подшипниковых узлов к корпусу очистителя и степень затяжки остальных болтовых соединений; прокручивают от руки винты очистителя хлопка для проверки легкости вращения и отсутствия посторонних предметов внутри рабочих объемов машины; проверяют и регулируют натяжение клиновидных ремней привода очистителя и закрывают все крышки, так как они заблокированы с аппаратурой запуска, а затем производят пробный пуск и обкатку на хо-

дочном ходу. После обкатки и устранения выявленных дефектов очиститель хлопка включают в работу под нагрузкой.

В процессе работы очистителя хлопка 6А-12М1 возможны неполадки, которые характерны для очистителей хлопка ЧХ-3М2 и ОХБ-10М (см. выше).

Техническое обслуживание очистителя хлопка 6А-12М1 сводится к периодической очистке решеток желоба, которая осуществляется через боковые крышки 19 (рис. 19.8), от застрявших в них сорных примесей и волокнистых отходов; систематическому наблюдению за работой механизмов привода, электроблокировочных устройств машинных подшипниковых узлов и периодической смазке последних согласно карте и схеме смазки.

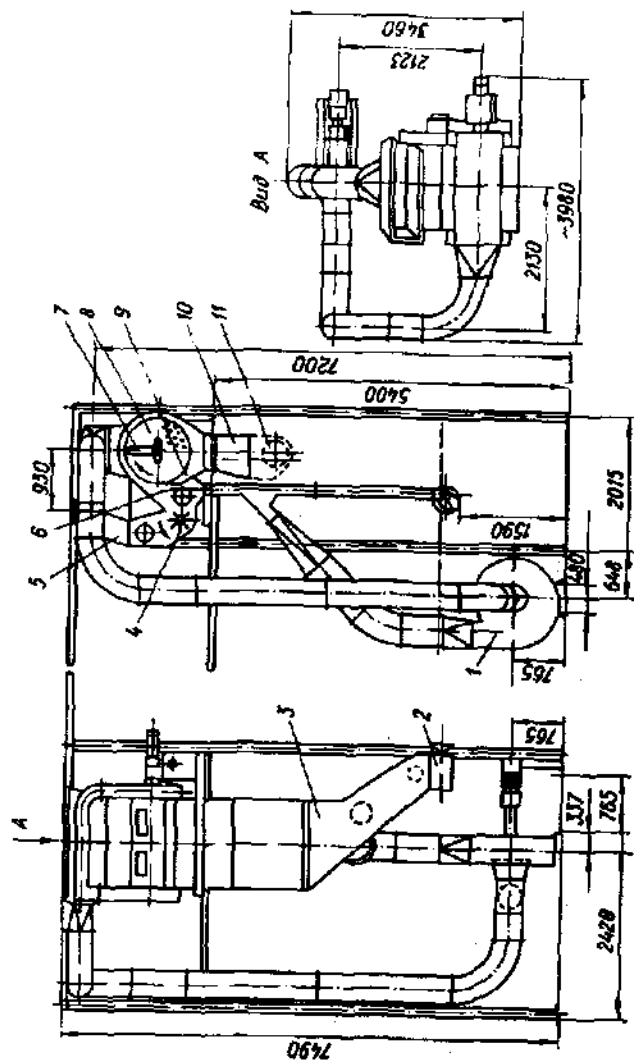
19.5. РЕМОНТ УЛОВИТЕЛЯ ТЯЖЕЛЫХ ПРИМЕСЕЙ 2КП-12

Пневматический уловитель тяжелых примесей 2КП-12 служит для извлечения тяжелых примесей (камней и др.) из хлопка и устанавливается в технологическом процессе сушильно-очистительных и очистительных цехов хлопкозавода после сепаратора (рис. 19.9). Он состоит из вентилятора (ВЦ-8М) 1, вакуум-клапана 2, сборника тяжелых примесей 3, приемной камеры 5 с колковым барабаном 4, вертикальной камеры 6 с отражателем 9, сепарационной камеры 8 со скребками 7 и шахты 10 выгрузочного хлопкового винтового конвейера 11.

Рабочая камера цельнометаллической конструкции включает приемную камеру 5, в которой располагается колковый барабан 4, вертикальная камера 6 с отражателем 9, установленным под углом 30° к вертикали, и сепарационная камера 8 со скребками 7. На торцах сепарационной камеры 8 устанавливаются перфорированные сетки, изготовленные из листов стали толщиной 3 мм. Внутри этой камеры располагается скребковый вал, на котором попарно укрепляются четыре скребка с установленными прорезиненными лопастями. Каждая пара скребков скользит по внутренней и внешней поверхностям перфорированных сеток. По обеим сторонам камеры располагаются отсасывающие карманы с разъемно-поворотными люками для удобства обслуживания машины.

Колковый барабан, диаметр которого по вершинам колков 400 мм, состоит из вала-трубы с вставленными в ее отверстия опорными цапфами. Неподвижность соединения трубы и цапф обеспечивается сварным швом. В трубу вала по линии в шахматном порядке ввертываются конусообразной формы колки. Прочность крепления колков обеспечивается пружинными шайбами и контргайками, которые не позволяют отвинчиваться колкам в процессе работы. Колковый барабан устанавливается в закрепительные втулки подшипниковых узлов.

Рабочая камера сконструирована таким образом, что обеспечивается доступ для осмотра сепарационной камеры и колкового барабана со свободным его извлечением в случае замены или ремонта.



19.9. Уловитель тяжелых примесей 2КП-12.

Трубопроводы, имеющие внутренние диаметры: нагнетательный — 450 мм, отсасывающий — 400 мм, образуют замкнутую систему воздушного потока уловителя тяжелых примесей 2КП-12.

Сборник тяжелых примесей представляет собой сварную конструкцию, которая нижним фланцем крепится к корпусу вакуум-клапана, а верхним — к фланцу вертикальной камеры. К сборнику под углом 45° присоединяется переходник нагнетательного трубопровода, который в свою очередь соединен с вентилятором.

В процессе эксплуатации уловителя тяжелых примесей 2КП-12 возможны дефекты: протертости и разрывы перфорированных сеток, износ лопастей скребков, прогиб и поломка колков колкового барабана, износ протектора и лопаток рабочего колеса вентилятора, износ уплотнительных лопастей крыльчатки вакуум-клапана, износ деталей подшипниковых узлов и механизма привода машины.

Способы ремонта. Перфорированные сетки, имеющие протертости и разрывы, изношенные резиновые лопасти скребков заменяются новыми. Для замены лопастей скребков отвертывают болтовые крепления изношенных лопастей, а затем из прорезиненной ткани выкраивают новые, устанавливают на скребки и закрепляют болтами с припуском в 8...10 мм. На вновь установленных резиновых лопастях не допускаются краевые трещины. Подобным способом восстанавливаются уплотнительные лопасти крыльчатки вакуум-клапана. Восстановление дефектов колков колкового барабана, способы ремонта деталей общего назначения рассмотрены выше (гл. 18). Изношенный протектор вентилятора заменяется новым.

Монтаж. Уловитель примесей 2КП-12 поставляется заводом-изготовителем хлопковому заводу в разобранном виде. Перед монтажом проверяется комплектность и техническое состояние узлов машины.

Рабочая камера уловителя устанавливается на жестком основании над батареей пыльных очистителей, под сепаратором. Для обслуживания уловителя предусматривается площадка, обеспечивающая доступ к колковому барабану, скребковому валу и приводу машины.

Монтаж уловителя тяжелых примесей 2КП-12 ведется в следующей последовательности: устанавливается рабочая камера (по уровню в горизонтальной плоскости), между сепаратором и рабочей камерой закрепляется загрузочная шахта, на фундамент устанавливается вентилятор, присоединяются нагнетательный и всасывающий трубопроводы, выгрузочная шахта хлопка и сборник примесей с вакуум-клапаном.

После ремонта и монтажа уловителя 2КП-12 перед пробным пуском проверяют правильность вращения рабочих органов — колкового барабана, скребкового вала, рабочего колеса вентилятора, а также герметичность всех соединений трубопроводов и рабочей камеры; технологические зазоры, величина которых между вершинами колков барабана и дном приемной камеры должна находиться в пределах 18...22 мм, между вершинами колков

барабана и краем верхнего козырька — в пределах 20...25 мм; надежность закрепления колков на трубе-вале; наличие дефектов на барабанах (погнутость колков); плотность прилегания на скребковом валу лопастей скребков к наружным и внутренним поверхностям торцевых перфорированных сеток; нагрев подшипниковых узлов, который не должен превышать температуру окружающей среды на 40°C; степень натяжения приводных ремней машины; надежность работы электроблокировочных устройств уловителя 2КП-12. После этого машину запускают для обкатки без нагрузки.

В процессе обкатки уловителя тяжелых примесей 2КП-12 дросселем вентилятора отлаживают расход воздуха и доводят его до 2,5...3 м³/с. Замеры параметров расхода воздуха осуществляются микроманометром. После установления аэродинамического режима работы вентилятора дроссель надежно закрепляют. Обнаруженные в процессе обкатки дефекты устраняют, а затем уловитель тяжелых примесей 2КП-12 запускают в работу под нагрузкой. Пуск в работу и останов производятся без подачи хлопка в приемную камеру машины.

В процессе работы данного уловителя возникает ряд технологических неисправностей. Приводим некоторые технологические неисправности и рекомендуемые пути их устранения.

1. **Низкий улавливающий эффект.** Увеличена подача хлопка в уловитель 2КП-12 — регулирование равномерной и нормальной подачи хлопка в машину; высокая влажность очищаемого хлопка — перед очисткой хлопок подвергается сушке до влажности 7...8%; нарушен аэродинамический режим работы машины — устанавливается расход воздуха 2,5...3 м³/с; погнутые колки барабана — погнутые колки подвергают правке или заменяют новыми; увеличенный зазор между вершинами колков барабана и дном приемной камеры уловителя — устанавливают зазор между ними в 18...22 мм; нарушен скоростной режим колкового барабана — устраняется пробуксовывание и регулируется натяжение приводных ремней привода барабана.

2. **Забой рабочей камеры.** Увеличена подача хлопка в уловитель 2КП-12 — устанавливается равномерная и нормальная подача хлопка в машину; повышенная влажность очищаемого хлопка — перед очисткой хлопок сушат до влажности 7...8%; нарушен аэродинамический режим работы уловителя 2КП-12 — устанавливается оптимальный расход воздуха 2,5...3 м³/с; нарушена последовательность включения или выключения уловителя — в процессе пуска или останова строго должна соблюдаться последовательность включения или выключения отдельных машин, входящих в уловитель тяжелых примесей 2КП-12.

3. **Дробление семян.** Зазор между вершинами колков барабана и дном приемной камеры по величине меньше допустимого значения — устанавливается зазор в 18...22 мм; нарушен скоростной режим работы колкового барабана — регулируется натяжение приводных ремней до требуемой величины согласно ГОСТ 1284-68

и проверяется соответствие частоты вращения электродвигателя привода барабана; увеличена подача хлопка в уловитель 2КП-12 — устанавливается нормальная подача хлопка.

4. **Вибрация машины.** Разбалансировка колкового барабана — проверяется и производится балансировка колкового барабана на ножевых призмах; ослаблено крепление корпусов подшипников: колкового барабана, скребкового вала и других болтовых соединений корпуса уловителя 2КП-12 — проверяются и закрепляются болтовые соединения машины.

5. **Отключение во время работы электродвигателей привода уловителя тяжелых примесей 2КП-12.** Нарушена блокировка машины — проверяются контакты на конечных выключателях электроблокировочных устройств.

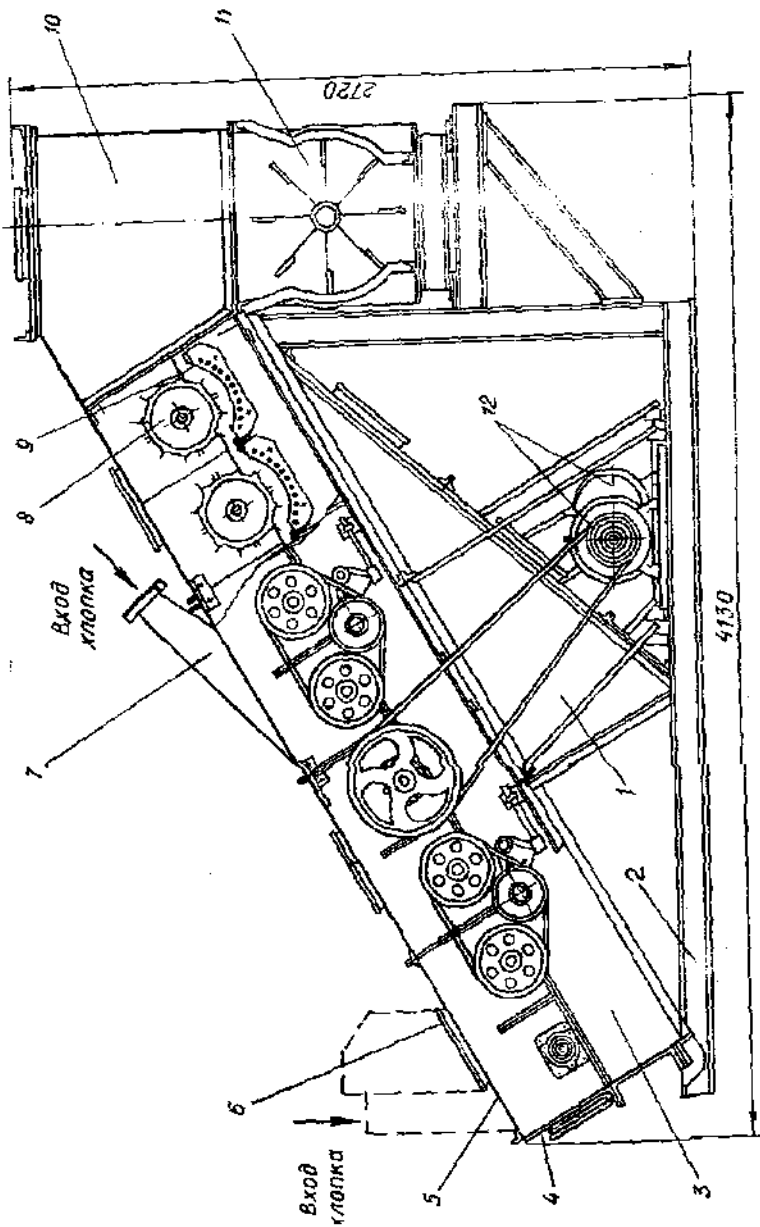
Техническое обслуживание уловителя 2КП-12 состоит в периодической проверке состояния колкового барабана, лопастей скребкового вала, перфорированных сеток и в случае обнаружения неисправностей — в их устранении, в проверке надежности работы электроблокировочных устройств крышек, герметичности соединения их с корпусом машины и плотности соединения трубопроводов; в посменной очистке машины и выгрузке тяжелых примесей, в регулярной смазке подшипниковых узлов (колкового барабана, вакуум-клапана, скребкового вала и мотор-редуктора) согласно схеме и карте смазки.

ГЛАВА 20. РЕМОНТ ОЧИСТИТЕЛЬНОГО ОБОРУДОВАНИЯ ПОТОЧНЫХ ЛИНИЙ ПЕРЕРАБОТКИ ХЛОПКА

20.1. РЕМОНТ СЕПАРАТОРОВ-ОЧИСТИТЕЛЕЙ СЧ

Сепаратор-очиститель СЧ (рис. 20.1) предназначен для отделения хлопка от транспортирующего воздуха и очистки его от мелкого сора. Он включает в себя основание 2, раму 1, боковины корпуса 3, торец корпуса 4 с крышкой, верхнюю часть корпуса-панели 5 с крышками 6, входную горловину 7 для ввода в очиститель хлопка, восемь колково-планчатых барабанов 8, восемь подбарабанных колосниковых решеток 9. На подшипниковых узлах валов колково-планчатых барабанов навешиваются боковины 3, образующие корпус сепаратора-очистителя с вакуум-клапаном 11. Привод барабанов осуществляется через клиноременную передачу от двух электродвигателей 12, установленных в нижней части основания машины.

Барабан колковый (рис. 20.2) диаметром 400±3 мм сборной конструкции, состоит из сплошного вала с насаженными на него крайними и промежуточными дисками, закрепленными с помощью шпонок. На дисках укреплены четыре обшивки с колками и планками. На валу колкового барабана установлены подшипниковые узлы, которые крепятся к основанию машины. На одном конце вала барабана, со стороны привода, размещен приводной



20.1. Сепаратор-очиститель СЧ.

шквив. На сепараторе-очистителе СЧ установлено восемь колково-планчатых барабанов, одинаковых по конструкции и размерам.

Колосниковая решетка сварной конструкции, состоит из двух боковин, в которых укрепляются колосники круглого сечения диаметром 10 мм на расстоянии между осями в 16,5 мм. Колосниковая решетка крепится к раме сепаратора-очистителя СЧ четырьмя болтами, позволяющими регулировать зазор между боковинами самой решетки и корпусом машины. Регулирование зазора осуществляется с помощью отверстий в боковинах корпуса, в которые вставляются металлические стержни-прутки.

Вакуум-клапан (рис. 20.3) представляет собой корпус, состоящий из боковин 1 и поперечных распорок 2 с внутренним диаметром, равным 600 мм. Внутри корпуса располагается шестилопастная крыльчатка 4, укрепленная на валу 3. На валу вакуум-клапана установлены подшипниковые узлы, корпуса которых крепятся к раме машины. Крыльчатка вакуум-клапана получает движение от электродвигателя через редуктор РЦД-250-16-1 с частотой вращения 60 мин⁻¹. Соединение валов крыльчатки, редуктора и электродвигателя осуществляется муфтами МУВП.

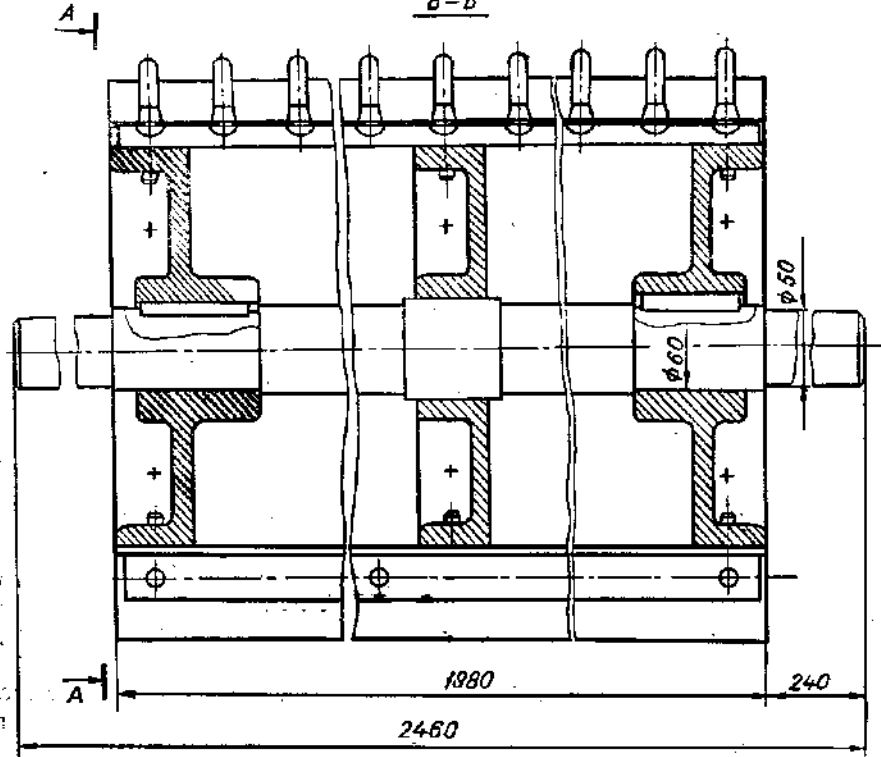
Очиститель СЧ-02 (рис. 20.4) применяется для выделения мелкого сора из хлопка и устанавливается в очистительных цехах хлопкозаводов. Он состоит из следующих частей: рамы 1, боковин 6, стоек 2, 7, 9, 12, 14, 21 корпуса; крышек 11 и замков для них 8, восемь колковых барабанов 10, подбарабанных колосниковых решеток 15, двух бункеров 20, питателя 4, двух питающих лопастных барабанов 3, импульсного вариатора 5, кожуха 13, сварного металлического основания 16, привода очистителя, включающего два электродвигателя 18, установленных на подмоторных плитах 19, клиновидных ремней с шестью натяжными устройствами.

Собранный корпус очистителя СЧ-02 — сборная цельнометаллическая конструкция — с размещенными на нем рабочими органами и бункерами устанавливается на основание 16, внутри которого расположены подмоторные плиты для электродвигателей.

Барабан колковый (рис. 20.5) диаметром 400±3 мм, с частотой вращения 432±20 мин⁻¹ сборной конструкции, состоит из вала 1, трех чугунных дисков 2, из которых два крайних. На дисках устанавливаются и крепятся четыре обшивки 3 с колками. На опорных концах вала размещаются подшипниковые узлы 4 и приводной шкив 5.

Колосниковая решетка (рис. 20.6) представляет собой сварную и неразборную конструкцию, имеющую две боковины 1, набор диафрагм 3, соединенных между собой двумя козырьками 2. В отверстия диафрагм вставляются двенадцать колосников-прутков 4, диаметр которых 10—0,1 мм, на расстоянии между осями 15±0,15 мм. Одна из диафрагм 5 колосниковой решетки подвижная. В боковинах колосниковой решетки находятся отверстия для крепления ее к корпусу машины.

Барабан питающий лопастной, цельнометаллический, сварной конструкции, состоит из трубчатого вала, включающего в себя

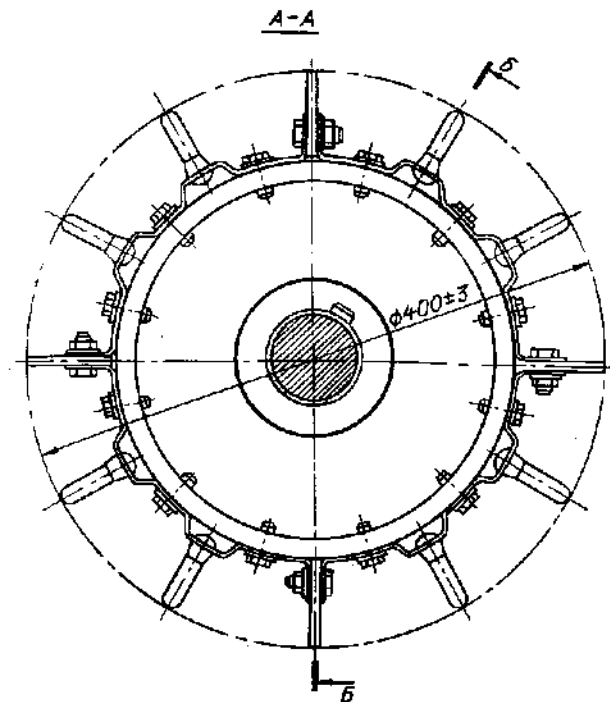


20.2. Колковый барабан.

полую трубу, две опорные цапфы, соединенные с трубой сварным швом; двух торцевых дисков и шести коробчатых лопастей. Лопасти соединяются между собой точечной сваркой. Соединение лопастей с трубой осуществляется электрозаклепками.

Бункер имеет форму усеченной пирамиды, основанием которой служат соединительные фланцы: верхний — для присоединения к корпусу, нижний — для присоединения к транспортному устройству, по которому удаляются сорные отходы из очистителя. В бункере предусмотрены люки обслуживания и патрубков для подключения воздуховода аспирационной системы по обеспыливанию машины.

Очиститель СЧ-04 (рис. 20.7) предназначен для отделения хлопка от транспортирующего воздуха и очистки его от мелкого сора. Он представляет собой сборную цельнометаллическую конструкцию, состоящую из рамы 1, восьми колковых барабанов 10, боковин 3 корпуса, стяжек 2, 6, 8, 9, 15, 16, 21, крышек 5 корпуса и их замков 4, восьми подбарабанных колосниковых решеток 12, двух бункеров 20, входного патрубка 7 для хлопка, кожуха 11, шахты 13, основания 19 очистителя, подмоторных плит 18, вакуум-



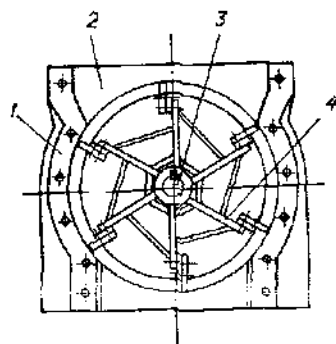
сепаратора-очистителя СЧ.

клапана 14, двух электродвигателей 17 для привода очистителя и одного электродвигателя для привода вакуум-клапана, приводных шкивов различных диаметров, клиновидных ремней, шести натяжных устройств для ремней и двух соединительных муфт — 710-55-П-55-П1 и 250-25-П1-38-П1.

Очиститель хлопка СЧ-04 отличается от очистителя СЧ-02 тем, что у него отсутствует питатель, но имеется вакуум-клапан. Конструкция остальных узлов такая же, как и у очистителя СЧ-02.

Вакуум-клапан (рис. 20.8) сборной конструкции, состоит из корпуса, образованного двумя торцевыми стенками 4, соединенными между собой боковинами 3. Через корпус вакуум-клапана проходит крыльчатка 2, которая устанавливается на подшипниковых узлах 5 и имеет уплотнительные лопасти 1. Вся система устанавливается на раму 10, на которой также монтируется и привод вакуум-клапана, включающий электродвигатель 9, две муфты 6 и 8 и редуктор 7 (Ц2У-160-16-12-КИП).

Очиститель хлопка СЧ-04 работает в сочетании с вентилятором, которым создается разрежение в машине, достаточное для



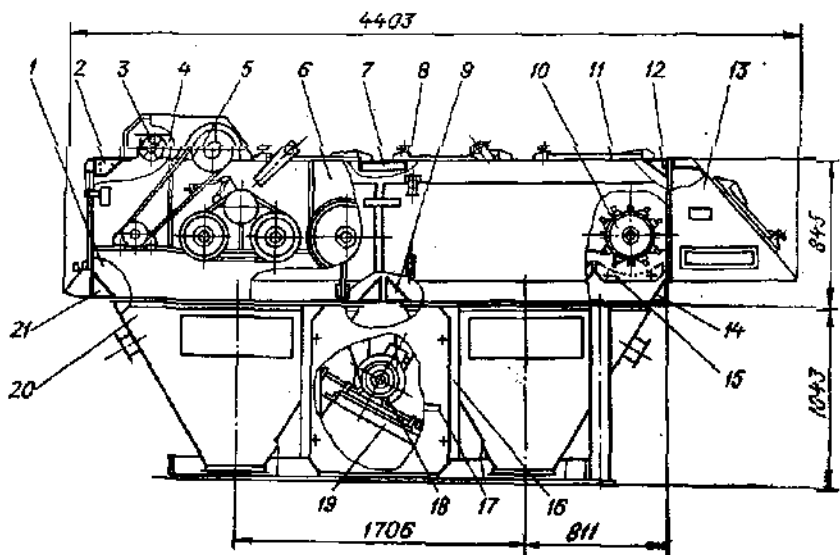
20.3. Вакуум-клапан сепаратора-очистителя СЧ.

транспортирования хлопка к входному пагрубку. Очищенный хлопок выгружается в кожух, шахту и поступает в вакуум-клапан, а из него подается на сопрягаемое транспортирующее устройство согласно технологическому процессу.

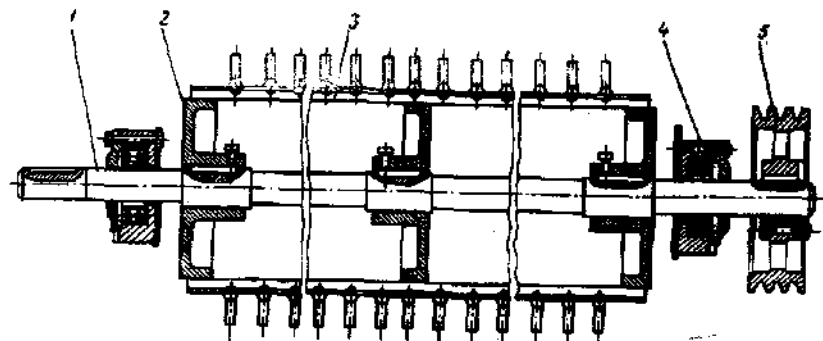
При эксплуатации сепараторов-очистителей СЧ, СЧ-02, СЧ-04 возникают следующие дефекты: износ резиновых уплотнителей лопастей крыльчатки вакуум-клапана; прогибы и поломка колков; износ планок колковых планчатых барабанов; прогиб колосников-прутков колосниковой решетки; износ уплотнителей крышек корпуса, зубчатых колес питающих барабанов,

деталей общего назначения — канавок шкивов, шпоночных соединений, натяжных устройств, соединительных муфт, подшипниковых узлов, деталей импульсного вариатора и редуктора; вибрация машин.

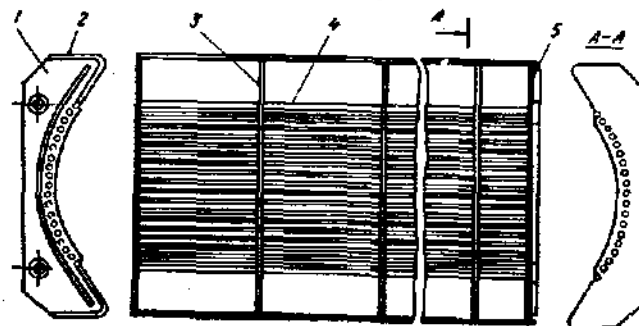
Способы ремонта. Чтобы заменить резиновые уплотнители лопастей крыльчатки вакуум-клапана, разбирают болтовые соединения их крепления, снимают изношенный резиновый уплотнитель; раскраивают новый уплотнитель, на котором пробивают отверстия под болтовые крепления, а затем устанавливают его вместо изношенного с напуском 10...12 мм, что обеспечивает



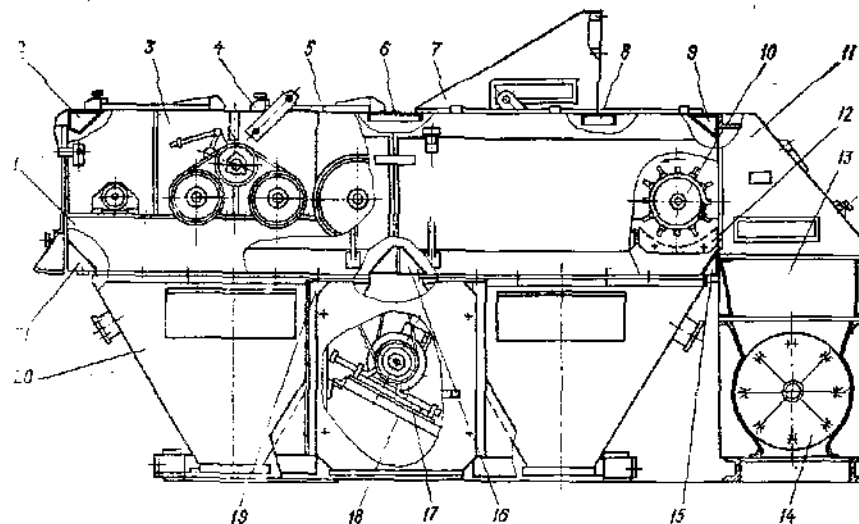
20.4. Сепаратор-очиститель СЧ-02.



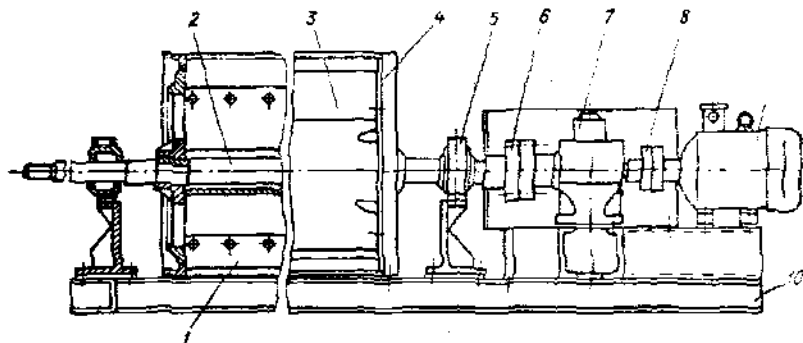
20.5. Барабан колковый сепаратора-очистителя СЧ-02.



20.6. Колосниковая решетка сепаратора-очистителя СЧ-02.



20.7. Сепаратор-очиститель СЧ-04.



20.8. Вакуум-клапан сепаратора-очистителя СЧ-04.

плотное прилегание и герметизацию вакуум-клапана. На новом уплотнителе крыльчатки вакуум-клапана не допускаются надрывы резины на кромках и подсос воздуха.

Для устранения прогиба или поломки колков на барабане открывают верхние крышки корпуса, отвертывают болты крепления обшивки, затем ее снимают и заменяют новой или восстановленной. Снятую обшивку с дефектными колками ремонтируют: погнутые колки правят на правильной плите, а поломанные — заменяют новыми, устанавливая их в обшивку механическим креплением или неразъемным соединением с помощью сварки.

При ремонте колосниковых решеток открывают люки бункера, отвертывают болты крепления и снимают колосниковую решетку. На снятой решетке погнутые колосники правят известными способами, а затем ее устанавливают на рабочее место.

Восстановление уплотнителей крышек корпуса заключается в удалении оставшейся резины и последующей зачистке и подготовке места для нанесения клея № 88 МРТУ 38-5-880-66. Одновременно подготавливается уплотнитель из профильной ПР-072 или губчатой ТУ38-5-1206-68 резины. На подготовленное место и уплотнитель ровным тонким слоем наносят клей и выдерживают некоторое время, а затем резину (уплотнитель) накладывают на крышку и плотно прижимают до полного высыхания клея.

Вибрацию машины устраняют затягиванием болтовых соединений корпуса, корпусов подшипниковых узлов или статической балансировкой колково-планчатых барабанов вместе с приводными шкивами.

Восстановление деталей общего назначения рассмотрено выше.

Монтаж очистителей хлопка СЧ, СЧ-02, СЧ-04. Очистители поставляются хлопкоочистительному заводу в разобранном виде со снятыми ступенями. Установку их на фундамент (площадку) проводят строго горизонтально по уровню. После установки на фундамент и сборки очистителя проводят расконсервацию от защитной смазки натяжных винтов и зубчатых колес, а затем монтируют

электрооборудование очистителя. Электродвигатель вакуум-клапана (СЧ-04) и конечный выключатель подсоединяют к распределительной коробке; устанавливают шкаф управления и к нему подключают электропитание согласно схемам, имеющимся в технической документации на машину.

Наладка. После ремонта и сборки очистителей производят пробный пуск без нагрузки для проверки правильности и точности ремонтной сборки, направления вращения барабанов и крыльчатки вакуум-клапана. Перед началом пробного пуска проверяют зазоры между поверхностью колосников колосниковых решеток и торшными колками колково-планчатых барабанов, величина которых должна быть 12...20 мм. Проверяют также состояние рабочих органов очистителей хлопка: комплектность колков колково-планчатых барабанов; планок, лопастей крыльчатки и резиновых уплотнителей; колосниковых решеток и шероховатость их рабочих поверхностей; отсутствие прогибов и комплектность колосников; степень затяжки всех винтов, болтовых соединений корпуса; подшипниковых узлов и их крепления, герметичность и наличие в них смазки. Осмотр рабочих органов производится через крышки и люки корпусов очистителей хлопка.

Пробный пуск очистителей производится без нагрузки в течение 30 мин. Электродвигатели запускают поочередно, предварительно установив на панели управления ключ В7 в положение «Руч.». После проверки работы всех механизмов машины ключ В7 переводят в положение «Авт». При пробном пуске очистителей, в процессе обкатки, наблюдают за состоянием подшипниковых узлов, выявляют наличие в них шума или стуков, перегрев их и сопряженных с ними деталей (до 60...70°C). Смещение крепежных втулок на валах не допускается. Проверяют также надежность работы конечных выключателей, установленных на крышках корпуса и ограждениях привода, устройств блокировки пуска электродвигателей. В редукторе контролируют наличие масла, которое заливается до уровня маслоуказательного окна. Канавки шкивов клиноременной передачи привода очистителя должны быть чистыми, без следов смазки и растворителя. Проверке подвергаются натяжения ремней привода машины: 1) привода колкового барабана от электродвигателя: для приработанного ремня $Q=60$ Н, $f=13$ мм; для нового — $Q=80$ Н, $f=13$ мм; 2) привода остальных колковых барабанов: для приработанного ремня $Q=16$ Н; $f=6,5$ мм; для нового — $Q=19$ Н, $f=6,5$ мм.

В сопряжениях валов и шкивов, а также между зубчатыми колесами люфты не допускаются. Герметичность корпуса очистителя обеспечивается уплотнениями соединений.

В процессе эксплуатации очистителей возможны неисправности. Рассмотрим характерные из них и рекомендации по их устранению:

1. **Появление летучек хлопка в отходах.** Возможное повреждение колосниковых решеток или деформация отдельных колосни-

ков — устраняются возникшие повреждения; забой части межколосниковых щелей, в результате чего увеличивается скорость прохождения воздуха через свободные межколосниковые пространства и выносятся легучки хлопка — межколосниковые щели очищаются.

2. **Интенсивное отделение волокна от семян.** Механическое повреждение последних, уменьшенный зазор между вершинами колков барабанов и рабочей поверхностью колосников — устанавливается зазор в 12...20 мм.

3. **Вибрация машины.** Ослабление крепления корпусов подшипников, разбалансировка какого-либо колкового барабана — закрепляются корпуса подшипников, проверяются и балансируются колковые барабаны.

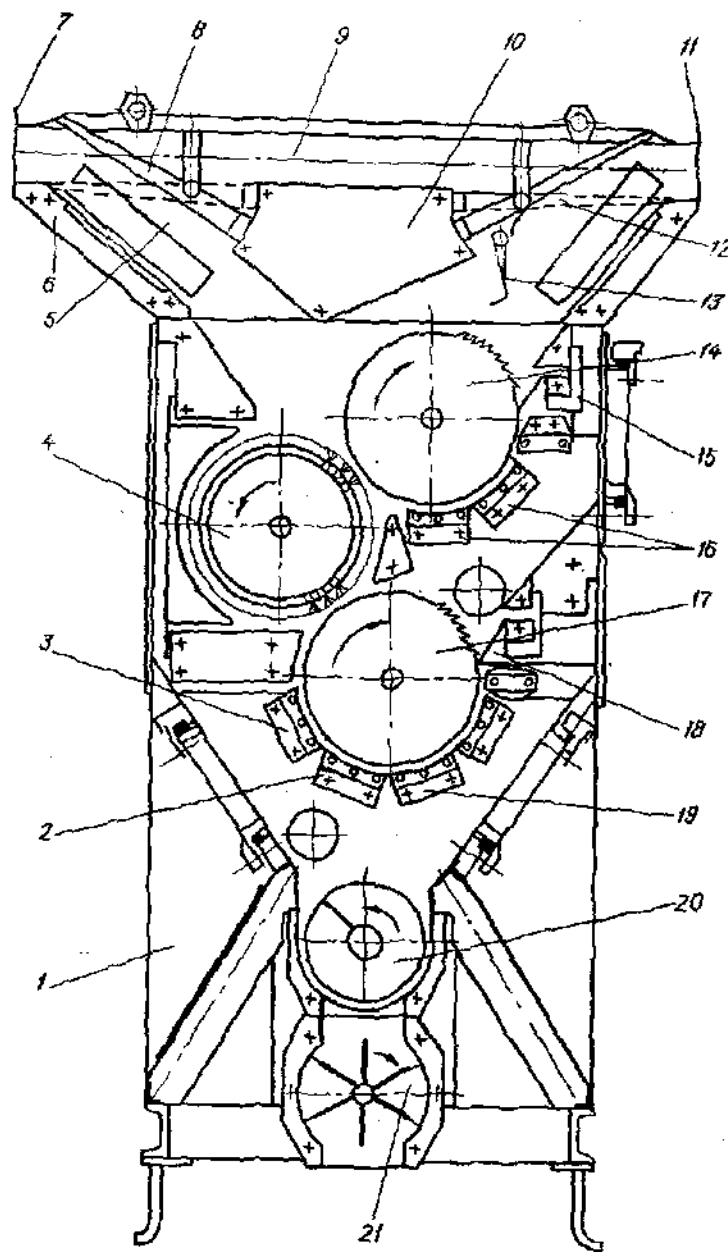
4. **Повышенный нагрев подшипников.** Загрязнение и отсутствие в них смазки — подшипники промываются и заполняются новой порцией смазки; разрушение отдельных деталей подшипников — заменяются новыми; смещение подшипников из-за неточного монтажа — устанавливаются и контролируются подшипниковые узлы согласно нормам на монтаж.

5. **Не включается один или оба электродвигателя.** Перегрузка, срабатывает тепловое реле — устраняется перегрузка; неплотно закрыто одно из ограждений или крышка корпуса машины — проверяется плотность закрытия ограждений или крышек; ключ выбора режима работы поставлен в нейтральное положение — ключ переводится в нужное положение и устраняются другие электротехнические неполадки.

Техническое обслуживание очистителей СЧ, СЧ-02, СЧ-04 сводится к периодическим техническим осмотрам и поддержанию машин в работоспособном состоянии; к наблюдению за состоянием рабочих органов очистителей, герметичности их корпусов и трубопроводов; периодической смазке подшипниковых узлов, редуктора и импульсного вариатора (согласно карте и схеме смазки очистителя).

20.2. РЕМОНТ ОЧИСТИТЕЛЯ ХЛОПКА 1.ОХ

Очиститель хлопка 1.ОХ (рис. 20.9) предназначен для выделения крупных и мелких сорных примесей из средневолокнистых и тонковолокнистых промышленных разновидностей хлопчатника машинного и ручного сбора и устанавливается в поточных линиях. Он представляет собой сборную цельнометаллическую конструкцию, состоящую из следующих узлов: корпуса 1, колпака 6, выходного 7 и входного 11 отверстий транзитного канала 9, клапанов 8 и 12, регулирующей лопасти 13, пыльчатого барабана 14, съемного щеточного барабана 4, пыльчатого регенерационного барабана 17, протирающих щеток 15 и 18, колосниковых решеток 2, 3, 16, 19, направлятеля 10 и выходного отверстия 5 для хлопка, соответствующего винтового конвейера 20, вакуум-клапана 21 и механизмов привода очистителя.



20.9. Очиститель хлопка 1. ОХ.

Корпус 1 машины состоит из чугунных литых боковин, стянутых стяжками, и стенок. На стенках корпуса имеются люки, через которые производится очистка колосниковых решеток и обслуживание очистителя. Параллельность боковин корпуса обеспечивается стяжками.

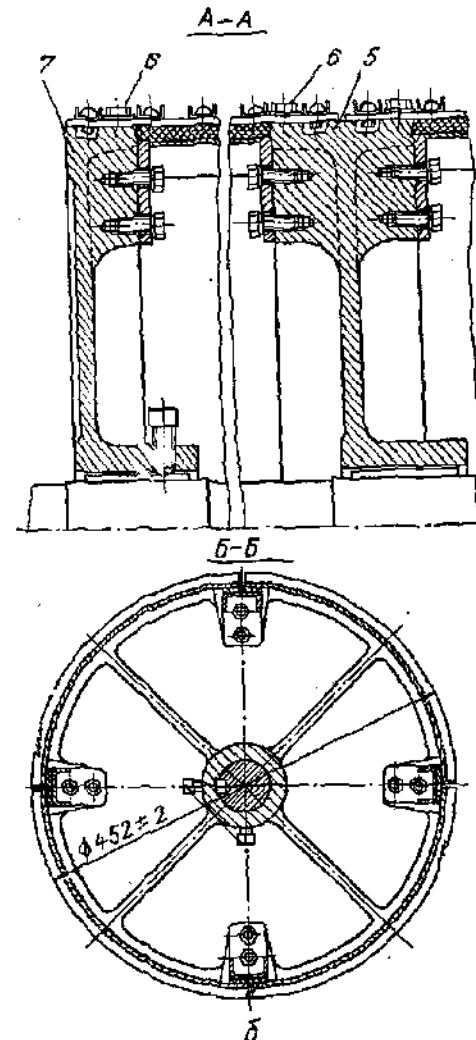
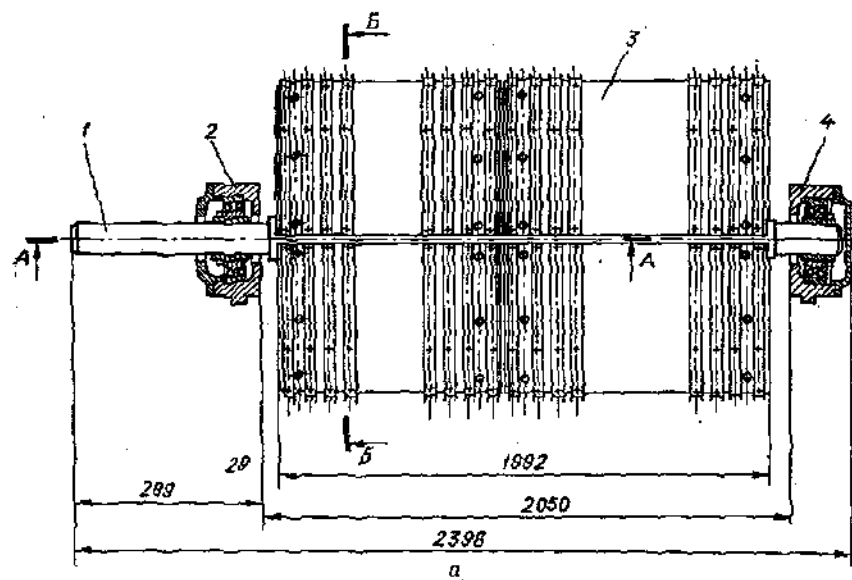
Колпак очистителя составлен из продольных сварных боковин, соединенных поперечными боковинами-стяжками. Для ликвидации возможных забоев хлопка в очистителе в боковинах-стяжках имеются люки. Регулирование направления движения хлопка в очистителе осуществляется клапанами 8, 12 и лопастью 13.

Пильчатый барабан (рис. 20.10) диаметром 452 ± 2 мм состоит из вала 1, на котором с помощью шпоночных соединений устанавливаются два крайних и один средний диски 5 и 7. На дисках болтами 6 соединяются восемь пильчатых наборов 3. На конечных шейках вала устанавливаются сферические подшипники 2 и 4 с корпусами.

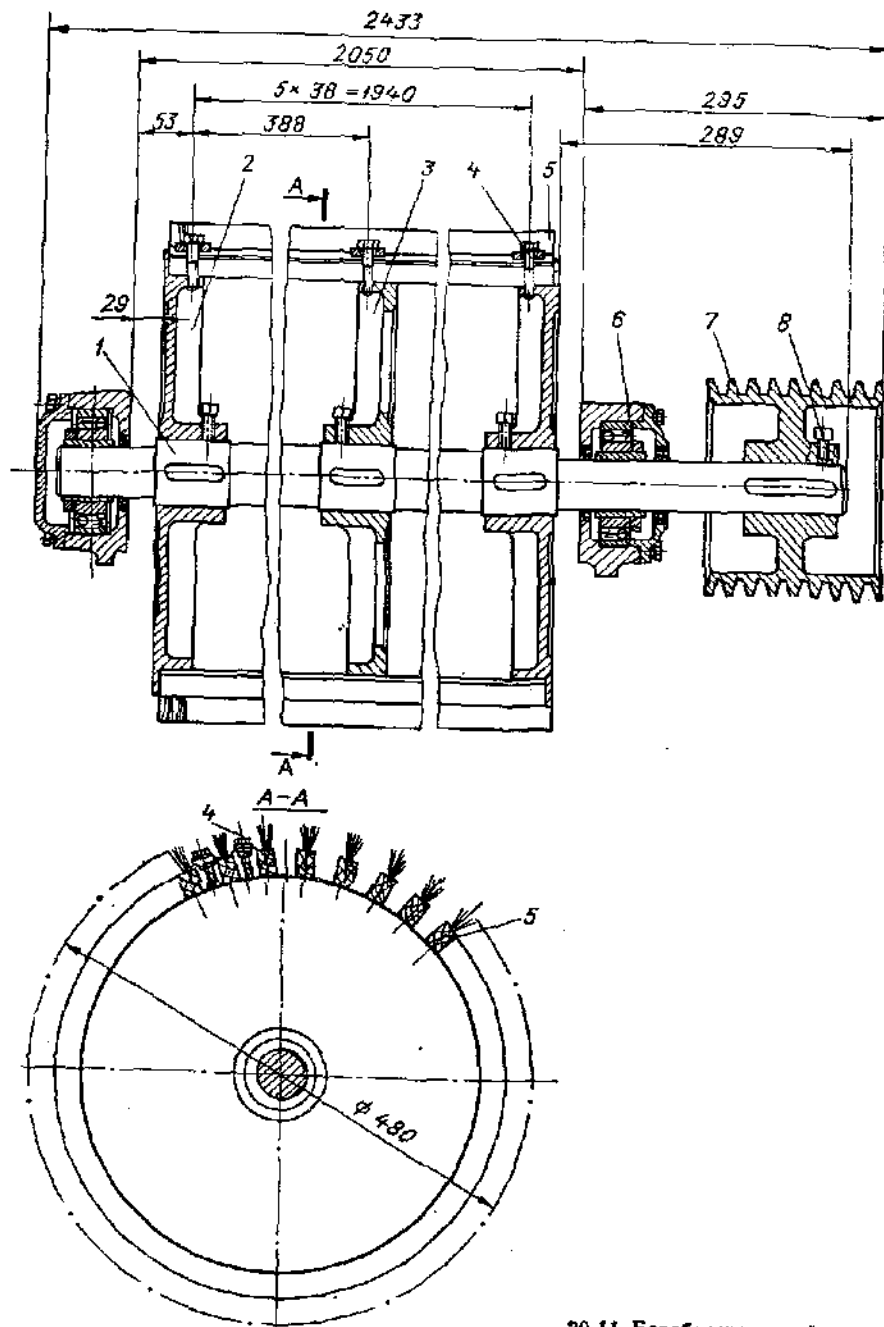
Съемный щеточный барабан (рис. 20.11) диаметром 480 ± 2 мм состоит из вала 1, на котором расположены два крайних 2 и четыре промежуточных 3 диска. На дисках установлены 34 щетки 5, закрепляемые специальными прижимами 4. На концах вала барабана установлены сферические подшипники, размещаемые в корпусе 6. На одном конце вала щеточного барабана размещен приводной шкив 7, закрепленный с помощью шпоночного соединения и стопорного винта 8.

Колосниковые решетки (рис. 20.12) представляют собой сварную конструкцию, состоящую из боковин 1, диафрагм 2 и калиброванных прутков 3 диаметром 20 мм, выполняющих роль колос-

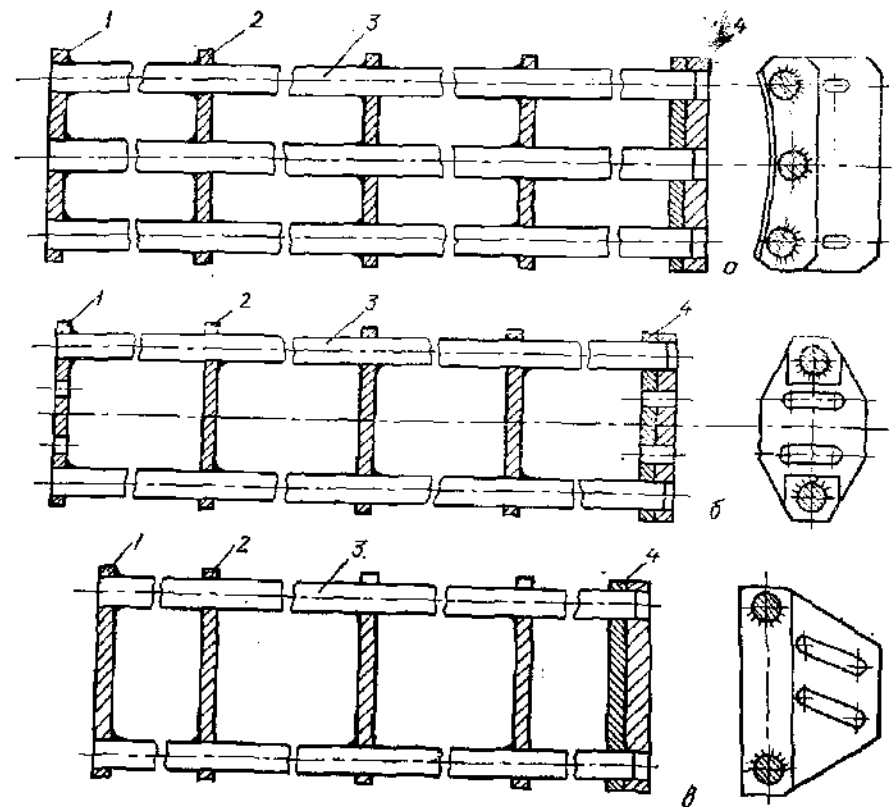
ников. Жесткость конструкции секции колосников обеспечивается диафрагмами и боковинами. Колосниковые решетки очистителя состоят из отдельных секций, включающих в себя по три и два колосника. Трехколосниковые секции (рис. 20.12, а) одинаковы по конструкции, а двухколосниковые (рис. 20.12, б, в) — различны. Секции колосниковой решетки устанавливаются и закрепляются вокруг пильчатых барабанов, в нижней их части, и образуют колосниковую поверхность. Одна из боковин секции жестко не закрепляется, что позволяет ее передвигать по пруткам и изме-



20.10. Пильчатый барабан очистителя хлопка 1.ОХ:
а — общий вид; б — в разрезе.



20.11. Барабан щеточный съемный очистителя хлопка 1.ОХ.

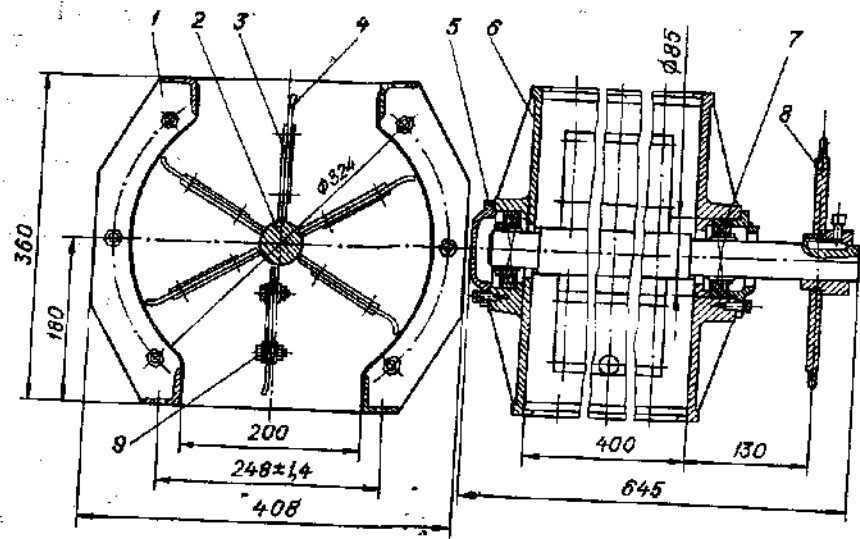


20.12. Колосниковые решетки очистителя хлопка 1.ОХ:
а—с трехколосниковыми секциями; б, в—с двухколосниковыми секциями.

нять длину колосниковой решетки. Это положение облегчает монтаж, демонтаж и регулирование колосниковой решетки.

Сороотводящий винтовой конвейер 20 (рис. 20.9) диаметром 300 ± 3 мм состоит из полукруглого кожуха, в котором располагается вал с винтовой поверхностью (пером). Конечные шейки вала установлены в шарикоподшипниках, корпуса которых закрепляются на боковинах корпуса очистителя 1.ОХ.

Вакуум-клапан (рис. 20.13), имеющий внутренний диаметр $324 \pm 2,5$ мм, состоит из двух боковин 6 и двух распорок 1, внутри которых расположен вал 2 с приваренными к нему сваркой шестью лопастями 3. К лопастям с помощью болтового соединения 9 прикреплены резиновые уплотнители 4. Вал с лопастями и резиновыми уплотнителями представляет собой крыльчатку вакуум-клапана. Концы вала-крыльчатки установлены в шарикоподшипниках 7, корпуса которых закрепляются на боковинах корпуса и закрываются крышками 5. На удлиненном конце вала-крыльчатки располагается приводная звездочка 8.



20.13. Вакуум-клапан очистителя хлопка 1.ОХ.

Монтаж. Очиститель 1. ОХ поставляется заводом-изготовителем в разобранном виде: корпус, колпак, ступень и кронштейн. Корпус очистителя устанавливается по уровню в горизонтальной и вертикальной плоскостях и закрепляется фундаментными болтами. К корпусу крепятся колпак, ступень, поручни и кронштейны. Проверяются все крепления подзатяжкой болтовых соединений и наличие смазки в подшипниковых узлах машины. Прокручиваются от руки все рабочие органы машины для выявления заеданий, ударов и других неполадок.

В процессе работы очистителя 1.ОХ на его деталях и в узлах появляются неисправности: износ протирочных щеток и щетины щеточных планок съемного барабана; износ, поломка и смятие зубьев секторов на пильчатых барабанах; износ резиновых уплотнителей крыльчатки вакуум-клапана; прогиб вала и смятие, разрыв или погнутость винтовой поверхности сороудаляющего конвейера; износ деталей общего назначения (шпоночных соединений, подшипниковых узлов, резьбы в отверстиях для стопорных винтов, зубьев звездочек, приводных шкивов и других деталей).

Способы ремонта. Изношенные протирочные щетки заменяются новыми, плотность щетины (из капрона) которых должна быть 60...90 нитей на 1 см². Пильчатые секции с изношенными, поломанными и деформированными зубьями (смятыми) заменяются новыми. Для этого вначале с барабана снимают стенки корпуса, протирочные щетки, колосниковые секции, а затем — изношенные пильчатые секции. Монтаж снятых деталей и узлов ведется в обратной последовательности.

Замена изношенных щеток на съемном щеточном барабане начинается со снятия боковой стенки и кожуха корпуса очистителя, после этого отвертываются болты крепления и снимается щеточная планка с изношенной щетиной и вместо нее вставляется новая.

При замене изношенных резиновых уплотнителей 4 (рис. 20.13) вакуум-клапана сначала снимают крышки и распорки с последующей разборкой болтовых креплений 9, а затем — изношенные уплотнители. Раскраивают новый уплотнитель и устанавливают его вместо изношенного. Новые резиновые уплотнители должны перекрывать внутренний диаметр корпуса вакуум-клапана на 10...14 мм. Монтаж крыльчатки вакуум-клапана после замены уплотнителей ведется в обратной последовательности.

Восстановление деталей общего назначения очистителя хлопка описано ранее.

Наладка очистителя 1. ОХ. После ремонтной сборки и перед пробным пуском очистителя производится осмотр рабочих органов, а также проверяется степень затяжки всех болтовых и винтовых соединений, наличие смазочных материалов в подшипниковых узлах машины, величина зазора между рабочей поверхностью колосников и вершинами зубьев пильчатых барабанов, касание вершин щетины протирочных щеток и щеток съемного барабана зубьев пилот пильчатого барабана, положения клапанов и лопасти колпака очистителя, плотность прилегания люков, крышек и ограждений и надежность их запорных устройств, натяжение приводных ремней и цепей, крепления шкивов, звездочек и натяжных устройств.

Натяжение приводных ремней контролируется манометром. Для привода пильчатого барабана натяжение должно составлять: приработанного ремня $Q=22,5$ Н, $f=20$ мм, а нового — $Q=30$ Н, $f=20$ мм; для привода щеточного барабана натяжение должно составлять: приработанного ремня $Q=22,5$ Н, $f=15$ мм, а нового — $Q=30$ Н, $f=15$ мм.

Нагрев подшипниковых узлов не должен превышать температуру окружающей среды более чем на 40°C.

Перед пробным пуском тщательно осматриваются зубья пилот пильчатых барабанов, колосниковые решетки и другие поверхности рабочих объемов, соприкасающиеся с хлопком, которые должны быть гладкими и без заусенцев. Контроль шероховатости поверхности производится следующим образом: тампоном из волокна протирают проверяемую поверхность, и если на ней остаются волокна, то она не удовлетворяет качественным показателям. Такую поверхность зачищают мелкозернистой наждачной бумагой от заусенцев. И, наконец, прокручивают от руки все рабочие органы машины для выявления возможных заеданий, ударов и других неполадок.

Пробный пуск очистителя хлопка 1.ОХ производится без нагрузки для проверки правильности сборки после ремонта, отсутствия вибрации и правильности направления вращения рабочих

органов. После пробного пуска машины и определения вращения рабочих органов к пыльчатым барабанам подводят протирочные щетки.

Регулировка и настройка очистителя сводятся к установке необходимых технологических зазоров между рабочими органами машины. Рабочий зазор между вершинами зубьев пилок пыльчатого барабана и поверхностью колосников колосниковой решетки должен составлять 10...14 мм. Величина зазора регулируется смещением колосников за счет имеющихся в боковинах овальных отверстий. Контроль зазора производится шаблоном-калибром. Щетина съемного барабана должна касаться зубьев пилок пыльчатого барабана. Регулирование положения щеточного барабана производится перемещением корпусов подшипников за счет имеющихся овальных отверстий в корпусе очистителя. Протирочная щетка концами щетины должна касаться вершин зубьев пилок пыльчатого барабана. Положение протирочной щетки регулируется поворотом сухарей, на которых она закреплена, вокруг своей оси.

При работе очистителя хлопок, транспортируемый потоком воздуха, разделяется на две части: первая подается на пыльчатый барабан, вторая проходит транзитом через очиститель.

Наилучшим режимом работы для очистителя 1.ОХ является такой, при котором транзитом через машину проходит минимальное количество хлопка. Этого можно добиться установкой лопасти 13 (рис. 20.9) в требуемое положение в результате ее поворота рукояткой. Контроль количества проходящего транзитом хлопка через очиститель ведется наблюдением в смотровые окна, которые имеются в боковинах колпака. Оба клапана 8 и 12 (рис. 20.9) работающей машины должны находиться в крайнем верхнем положении, а неработающей — в крайнем нижнем положении. Невыполнение этого условия приводит к забою хлопком очистителя. Запуск в работу машины производится автоматически в определенной последовательности — от конца поточной линии к ее началу. Остановка очистителя 1.ОХ производится только после отключения подачи хлопка. Ликвидация образовавшихся забоев хлопком машины производится при крайнем нижнем положении обоих клапанов колпака.

Характерные неисправности и способы их устранения при работе очистителя 1.ОХ:

1. При пуске поточной линии, в состав которой входит очиститель, ни один из электродвигателей не запускается — включается рубильник и автоматы шкафа управления, закрываются плотно крышки ограждения, ключ управления устанавливается в положение «Авт.», проверяется наличие замыкания контактов и катушки пускателя, устраняется перегрузка очистителя.

2. Низкий очистительный эффект. Увеличенная подача хлопка в очиститель 1.ОХ — устанавливается равномерное нормальное питание хлопком очистителя; изношена щетина протирочных щеток — замена изношенных протирочных щеток новыми; межколос-

никовое пространство колосников засорено стеблями, створками коробочек и сором — очистка межколосниковых пространств колосниковых решеток от сора; увеличен зазор между вершинами зубьев пилок пыльчатого барабана и поверхностью колосников — устанавливается зазор между вершинами зубьев пилок пыльчатого барабана и рабочей поверхностью колосников колосниковой решетки в 10...14 мм; нарушен скоростной режим рабочих органов машины — производится натяжение приводных ремней с помощью натяжных устройств и контролируется частота вращения вала электродвигателя; повышенная влажность хлопка — перед очисткой хлопок просушивается до влажности 7...8%.

3. Наличие летучек хлопка в отходах. Затыты волоком или повреждены зубья пыльчатых секций барабанов — очищаются поверхности пыльчатых барабанов от волокна вращением его против рабочего хода, пыльчатые секции с изношенными, погнутыми и поломанными зубьями заменяются на новые; увеличенная подача хлопка в очиститель — устанавливается нормальное питание хлопком; погнуты или раздвинуты колосники колосниковой решетки — подвергаются правке или сдвигаются (между секциями) колосники; увеличенный зазор между вершинами зубьев пыльчатых барабанов и поверхностью колосников — устанавливается зазор между ними в 10...14 мм; увеличенный зазор между концами щетины протирочной щетки и вершинами зубьев пыльчатого барабана — устанавливается касание вершин щетины протирочной щетки вершин зубьев пилок барабана; изношена щетина протирочных щеток — изношенные протирочные щетки заменяются на новые; увеличена влажность очищаемого хлопка — влажность хлопка перед очисткой доводится до 8%.

4. Интенсивное отделение волокна от семян. Глубоко входит щетина протирочных щеток в зубья пыльчатого барабана — устанавливается касание вершин щетины протирочных щеток вершин зубьев пилок барабана; уменьшен зазор между вершинами зубьев пыльчатого барабана и поверхностью колосников решетки — устанавливается зазор между ними в 10...14 мм; недостаточный съем хлопка с зубьев пилок съемным щеточным барабаном — устанавливается касание вершин щетины планок щеточного барабана вершин зубьев пилок пыльчатого барабана.

5. Дробление семян. Увеличенная подача хлопка в очиститель 1.ОХ — устанавливается нормальное питание хлопком; уменьшен зазор между вершинами зубьев пилок и поверхностью колосников решетки — устанавливается зазор между ними в 10...14 мм; нарушен скоростной режим рабочих органов машины — устанавливается соответствующая частота вращения электродвигателей.

6. Вибрация машины. Разбалансировка какого-либо барабана — проверяется и производится балансировка барабанов. Допустимый статический момент неуравновешенной массы: для пыльчатого барабана — 4,6 Н·см, а для щеточного барабана — 9,6 Н·см; увеличенная скорость рабочих органов — устанавливается требуемый скоростной режим работы; ослаблено крепление корпусов

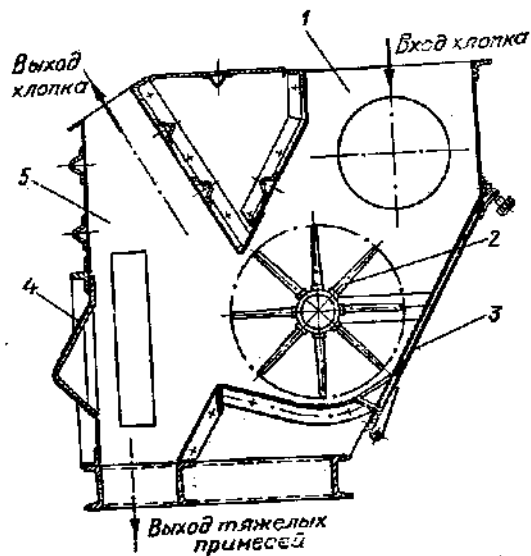
подшипников — проверяются и закрепляются корпуса подшипников машины.

Техническое обслуживание очистителя хлопка 1.ОХ сводится к систематическому наблюдению за состоянием рабочих органов, подшипниковых узлов, конечных выключателей, электроблокировочных устройств, установленных на крышках и ограждениях машины, натяжения приводных ремней привода и к периодической смазке пар трения согласно схеме и карте смазки.

20.3 РЕМОНТ ОЧИСТИТЕЛЯ ТЯЖЕЛЫХ ПРИМЕСЕЙ 1КП

Очиститель тяжелых примесей (камнеуловитель) 1КП (рис. 20.14) предназначен для выделения тяжелых посторонних примесей (камней, металлических предметов и др.) из хлопка и устанавливается в непрерывном технологическом процессе переработки хлопка в поточных линиях. Он состоит из приемной камеры 1, колкового барабана 2, крышки обслуживания 3, отражателя 4 и сепарационной камеры 5.

Корпус очистителя 1КП представляет собой цельнометаллическую конструкцию, состоящую из рамы-основания, на которую устанавливаются продольные и поперечные боковины. На передней стороне находится крышка для обслуживания колкового барабана с замковым устройством. С левой стороны корпуса, на раме, устанавливаются электродвигатель и ограждение привода очистителя из профильной и листовой стали. Колковый барабан

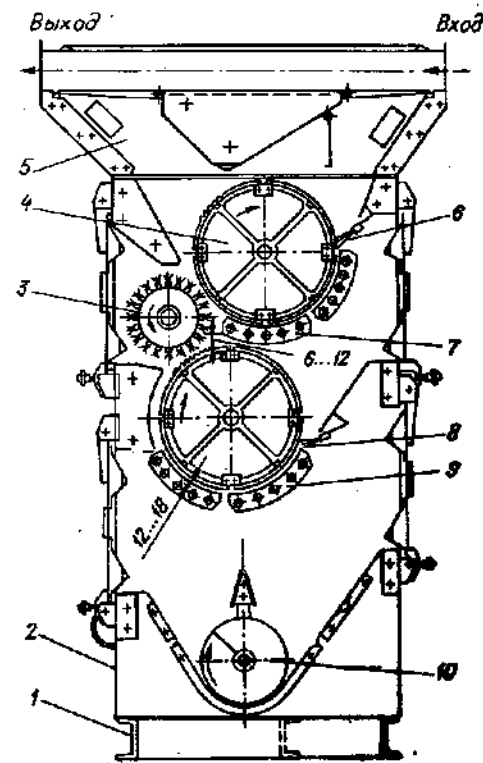


20.14. Очиститель тяжелых примесей 1КП.

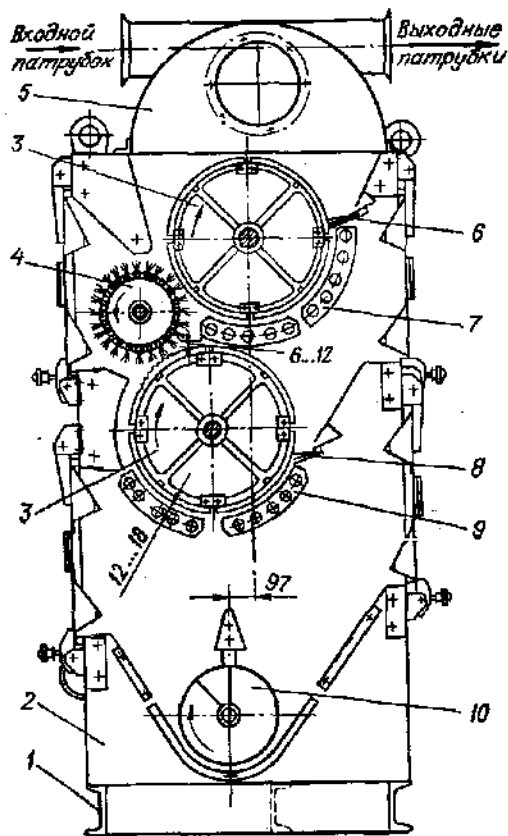
диаметром 400 мм с частотой вращения $n=490$ мин⁻¹ по своей конструкции, неисправностям, способам ремонта деталей и узлов, пробному пуску, наладке и техническому обслуживанию аналогичен колковому барабану очистителя 2КП-12.

20.4. РЕМОНТ ОЧИСТИТЕЛЕЙ-РЕГЕНЕРАТОРОВ ХЛОПКА РХ-1, РХ

Очиститель-регенератор хлопка РХ-1 входит в состав поточных линий ПЛПХА и ЛХ-2 по первичной переработке хлопка и предназначен для очистки хлопка средневолокнистых и тонковолокнистых сортов от мелкого и крупного сора (ручного и машинного сбора) кондиционной влажности. Он состоит (рис. 20.15) из сварного основания 1, корпуса 2, щеточного 3 и пильчатых 4 барабанов, питателя 5, протирачных щеток 6 и 8, колосниковых решеток 7 и 9, соротводящего винтового конвейера 10 и электрооборудования, включающего в себя два электродвигателя мощностью 3 и 2,2 кВт, четырех конечных выключателей, установленных на ограждениях приводов, клапане, и поста управления машиной. Сварное основание изготавливается из профильного проката-швеллера, на котором устанавливается корпус очистителя-регенератора РХ-1. Корпус представляет собой жесткую сборную конструкцию, состоящую из литых чугунных боковин, соединенных между собой стяжками, обшивками и лотками. Питатель имеет сборную цельнометаллическую конструкцию с двумя клапанами и перегородкой. Наличие клапанов и перегородки позволяет исключать машину из технологического процесса. Щеточный барабан диаметром 300 мм и с частотой вращения $n=960 \pm 19$ мин⁻¹ состоит из вала, на который насажены литые диски, закрепленные на валу ступорными винтами. Щетки с помощью прижимов закрепляются болтами к дискам. Пильчатый барабан 4 диаметром 480 мм и с частотой вращения $n=280 \pm 6$ мин⁻¹ состоит из вала с установленными на нем дис-



20.15. Очиститель-регенератор РХ-1.



20.16. Очиститель-регенератор РХ.

коочистительного завода. По конструктивному устройству очистители-регенераторы РХ-1 и РХ отличаются между собой только питателями.

Питатель очистителя РХ — цельнометаллическая конструкция 5 с входным патрубком в центре и двумя выходными патрубками, расположенными по краям машины и тангенциально к поверхности верхнего пыльчатого барабана.

Монтаж. Очистители-регенераторы РХ-1 и РХ поставляются заводом-изготовителем в собранном виде. Возможны две схемы установки машины: первый вариант — к существующему сепаратору СС-15А технологической линии; второй вариант — с индивидуальным конденсатором типа КВВБ, установленным отдельно.

Перед установкой очистителя-регенератора проверяется комплектность машины, производится расконсервация от защитной смазки свободных концов валов барабанов, резьбовой части винтов натяжных роликов. Установка очистителя-регенератора на

ками, распорками и планками, к которым винтами крепятся зубчатые пилки через обечайки. По конструкции пыльчатый (см. рис. 19.2) и щеточный (рис. 19.3) барабаны одинаковы с очистителем ЧХ-3М2, описанным ранее. Протирающая щетка выполнена из деревянной планки с щетиной и металлического желоба, в который вставляется щетка.

Колосниковые решетки сварной конструкции состоят из двух боковин, средних обойм и колосников. Каждая колосниковая решетка включает две секции по пять колосников. По конструкции они одинаковые.

Очиститель-регенератор хлопка РХ (рис. 20.16) применяется для извлечения летучек хлопка из отходов пыльчатых очистителей поточных линий первичной переработки хлопка. Он устанавливается в системе пневмотранспорта отходов поточных линий, а также в сушильно-очистительных и очистительных цехах хлопкоочистительного завода.

фундамент производится по уровню в трех взаимно перпендикулярных плоскостях с точностью до 0,05 мм на погонную длину 1 м с последующим закреплением фундаментных болтов. После этого подтягивают все резьбовые соединения и проверяют наличие смазки в подшипниковых узлах.

В процессе эксплуатации очистителей-регенераторов РХ-1 и РХ на их деталях появляются неисправности: износ, поломка и смятие зубьев; срыв или разрыв секций пыльчатой ленты на барабанах; износ щетины щеток на съемном барабане и протирающих щетках; износ рабочей поверхности и прогибы колосников колосниковых решеток; нарушение балансировки барабанов машины; износ деталей подшипниковых узлов и натяжных устройств.

Способы ремонта. Устранение неисправностей на деталях очистителя-регенератора производится теми же методами и способами, что и на аналогичных деталях других очистительных машин (ЧХ-3М2, 1.0Х и др.), ранее описанных.

Наладка очистителей-регенераторов РХ-1 и РХ после монтажа и ремонтной сборки осуществляется осмотром рабочих органов, проверкой легкости вращения барабанов от руки, отсутствия задевания их о боковины корпуса, заеданий и ударов. Проверяется соответствие технологических зазоров между рабочей поверхностью колосников решетки и вершинами зубьев пилочек пыльчатого барабана. Обращается внимание на состояние зубьев пилочек пыльчатых барабанов, щетины щеточного барабана и протирающих щеток.

Пробный пуск производится без нагрузки в течение 30 мин; электродвигатели запускаются поочередно, при этом ключ на пульте управления устанавливается в положение «Руч.». При пуске проверяется правильность монтажа, направление вращения барабанов, которое со стороны их привода должно соответствовать направлению движения часовой стрелки, нагрев подшипниковых узлов, отсутствие постороннего шума, стука и вибрации машины в целом, надежность работы устройств электрических блокировок пуска электродвигателей. После проверки работы всех механизмов машины пусковой ключ переводят в положение «Авт.».

Характерные неисправности, возникающие в процессе эксплуатации очистителя-регенератора, и способы их устранения:

1. Низкий очистительный (РХ-1) или улавливающий (РХ) эффект. Износ щетины протирающих щеток — заменяются изношенные протирающие щетки; увеличен зазор между вершинами зубьев пыльчатых барабанов и рабочей поверхностью колосников решеток — устанавливается зазор в 12...18 мм; нарушен скоростной режим работы рабочих органов — проверяется соответствие частоты вращения электродвигателей и натяжения приводных ремней; повреждены зубья пыльчатой ленты (сегментов) пыльчатых барабанов — производится замена пыльчатой ленты на барабанах.

21.1. ОБЩИЕ СВЕДЕНИЯ

2. **Интенсивное отделение волокна от семян.** Уменьшенный зазор между зубьями пильчатых барабанов и рабочей поверхностью колосников решетки — устанавливается зазор между ними в 12...18 мм; недостаточный съем хлопка с пильчатых барабанов щеточным барабаном — устанавливается касание вершин щеток щеточного барабана о вершины зубьев пил пильчатого барабана, а изношенные щетки заменяются на новые.

3. **Дробление семян.** Увеличена подача отходов в регенератор — устанавливается нормальное питание; нарушен скоростной режим рабочих органов машины — проверяется соответствие частоты вращения электродвигателей и натяжение ремней; уменьшенный зазор между вершинами зубьев пил пильчатых барабанов и рабочими поверхностями колосников — устанавливается зазор между ними в 12...18 мм.

4. **Наличие большого количества летучек в отходах.** Забиты волокном или повреждены зубья пильчатой ленты пильчатых барабанов — производится очистка зубьев пильчатой ленты, а пильчатую ленту с поврежденными зубьями заменяют новой; увеличенная подача хлопка в очиститель-регенератор — устанавливается нормальное питание; увеличен или уменьшен зазор между пильчатым барабаном и колосниками — устанавливается зазор между ними в 12...18 мм; износ протирочных щеток или щеток барабанов — изношенные щетки заменяются новыми; высокая влажность хлопка перед очисткой — просушивается хлопок до кондиционной влажности.

5. **Вибрация машины.** Ослаблены крепления корпусов подшипниковых узлов — проверяются и закрепляются ослабленные болты корпусов подшипниковых узлов; разбалансировка какого-либо барабана машины — проверяется и производится балансировка барабанов; увеличенная скорость рабочих органов — устанавливается требуемая скорость рабочих органов.

Техническое обслуживание очистителей-регенераторов сводится к периодической очистке колосниковых решеток от застрявших сорных примесей и волокнистых отходов. Ведется наблюдение за состоянием зубьев пилочек пильчатых барабанов, которые не должны иметь поломок, искривлений и вмятин. Щетина на протирочных щетках и щеточном барабане должна касаться пильчатых барабанов, не иметь просветов и быть плотной. Подшипниковые узлы периодически заполняются смазочными материалами на величину $\frac{2}{3}$ своего объема, а их нагрев при работе не должен превышать температуру окружающей среды более чем на 40°C. Периодически контролируются (через 150 ч работы) технологические зазоры между колосниками и вершинами зубьев пильчатых барабанов. Приводные ремни должны находиться в натянутом состоянии без прослаблений. Производится посменная проверка надежности работы устройств электрической блокировки пуска электродвигателей. Регулярно производится смазка подшипниковых узлов машины согласно карте и схеме смазки.

Пильное джинирование хлопка-сырца состоит в механическом захвате и отрыве волокон от семян, в результате которого получается хлопковое волокно и хлопковые семена. Прочность одиночного волокна в 2...3 раза выше степени его прикрепления к семени, поэтому в процессе джинирования волокно легко отрывается от семени, при этом сохраняются все его природные свойства — длина, тонина, степень зрелости, разрывная нагрузка и др.

Рабочим органом пильного джинирования являются пилы, которые собраны в пильный цилиндр. В результате взаимодействия пильных дисков цилиндра и колосниковой решетки происходит отделение волокна от семян. Процесс пильного джинирования хлопка-сырца сопровождается частичной очисткой волокна от сорных примесей и выделением улюка, вместе с тем возможно возникновение отдельных пороков джинирования, к которым следует отнести: узелки, завитки, кожицу с волокном, жгутики, рваное и перебитое волокно и др.

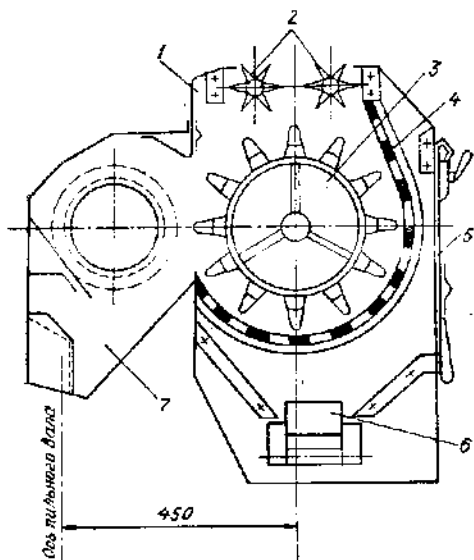
Пильное джинирование осуществляется на пильных джинах. По количеству пил, установленных на пильном валу, джины разделяются на 80-, 90-, 100- и 130-пильные, а по конструкции аппарата для съема волокна с зубьев пил — на щеточные и воздушосъемные. В свою очередь воздушосъемные по месту расположения воздушного сопла подразделяются на джины с нижним и верхним съемом волокна.

Пильные джины ЗХДД, ЗХДДМ, ДП-130 и ДП-130-4 предназначены для отделения волокна от семян средневолокнистых сортов хлопчатника в технологическом процессе переработки хлопка на хлопкоочистительных заводах.

21.2. РЕМОНТ ПИТАТЕЛЯ ДЖИНА ПД

Питатель ПД (рис.21.1) служит для равномерной подачи в джину разрыхленного хлопка-сырца средневолокнистых сортов. Он состоит из корпуса 1, двух питающих валиков 2, колкового барабана 3, сороотделительной сетки 4, крышки корпуса 5, сороудаляющего транспортера 6, выгрузочного лотка 7 и привода, включающего электродвигатель мощностью 2,2 кВт с частотой вращения $n=1430$ мин⁻¹, шкивов, импульсного вариатора, двух зубчатых колес и приводных клиновидных ремней.

Корпус питателя ПД составлен из двух чугунных литых боковин, обшивки короба, крышки и наклонных лотков. Параллельность между боковинами при сборке достигается стяжками в коробом, имеющими обработанные сопрягаемые поверхности. К полкам боковин с помощью специальных кронштейнов и болтовых соединений навешивается съемный лоток с подвижным щитком.



21.1. Питатель джина ПД.

Механизм питания включает два питающих валика, импульсный вариатор, регулятор питания, который применяется для регулирования и равномерной подачи хлопка в джину по всей его ширине. Ведущий вал (трубчатый) состоит из полый втулки и двух концевых опорных цапф. Один конец ведущего вала имеет квадратное сечение для его сопряжения с импульсным вариатором, а второй — цилиндрический, на котором устанавливается зубчатое колесо. Ведомый вал имеет оба цилиндрических конца для установки подшипниковых узлов и зубчатого колеса. На трубчатый вал устанавливаются шесть штампованных коробчатой формы лопастей, приваренных по образующей цилиндра к промежуточным втулкам и цапфам и крайним дискам и образующих в целом питающий валик диаметром 140 мм. Лопастей питающего валика соединены между собой контактной сваркой.

Скорость вращения питающих валиков питателя ПД регулируется регулятором питания, состоящего из рычага, устанавливаемого на регуляторный вал импульсного вариатора; поводка регулятора питания; регулировочных гаек; подпружиненного рычага; стержня с ручкой и панели со шкалой. Изменение положения рукоятки на панели приводит к изменению положения рычага на импульсном вариаторе, в результате чего изменяется частота вращения питающих валиков, которая должна составлять 0...20 мин⁻¹.

Барaban колковый питателя ПД диаметром 500 мм и с частотой вращения $n=400$ мин⁻¹ представляет собой сборную конструкцию, включающую сплошной вал с собранными на нем пятью дисками, на которые устанавливаются цилиндрическая обшивка из листовой стали. На поверхности обшивки помещают двенадцать планок с колками, располагающихся по образующей цилиндра в шахматном порядке.

Сетка перфорированная сороудалляющая изготавливается из тонколистовой стали толщиной 1,5 мм с ячейками размером 6×50 мм. Она устанавливается под колковым барабаном и прикрепляется к боковинам питателя. Поверхности сетки должны обладать достаточной шероховатостью и не иметь заусенцев.

Перед ремонтом и для уточнения дефектной ведомости питатель ПД полностью разбирают: снимают зубчатые колеса, питающие валики, импульсный вариатор, детали регулятора, шкивы, подшипниковые узлы, лоток и разбирают корпус питателя. Разобранные детали очищают, промывают и контролируют на точность размеров в соответствии с рабочими чертежами.

В процессе работы питателя ПД на его деталях появляются дефекты: износ, прогиб и поломка колков колкового барабана; износ зубчатой поверхности и посадочных мест шестерен питающих валиков, деталей подшипниковых узлов питателя, канавок шкивов, перфорированной сетки, деталей регулятора питания, лопастей питающих валиков и лотка питателя.

Способы ремонта. Дефекты лопастей питающих валиков — прогибы — устраняются правкой струбцинами, домкратами, ударами молотка, щелевой оправкой. Износ шпоночной канавки на валу питающего валика восстанавливается наплавкой слоя металла и последующей обработкой вала на металлорежущих станках или переводом размера шпоночного паза в ремонтный. Односторонний износ зубчатых колес питающих валиков устраняется наплавкой зубьев с последующей обработкой на металлорежущих станках: токарном — обточка по наружному диаметру и торцовка обода по размеру ширины зуба и фрезерном — нарезание зубьев шестерни с помощью делительной головки. Второй способ восстановления зубчатых колес состоит в их переворачивании на 180°.

Прогиб колков восстанавливают на месте правкой их трубчатыми оправками или снимают и правят на правой плите, а затем устанавливают на колковый барабан. Поломанные колки заменяют новыми. Установленные колки должны быть одинаковой высоты, надежно укреплены, поверхности их должны удовлетворять требуемой шероховатости и не иметь заусенцев.

Прогибы на перфорированной сетке устраняются правкой, разрывы — постановкой латок и соединением их сваркой с последующей зачисткой сварного шва от заусенцев и шероховатостей. При значительных разрывах по длине и площади сетку заменяют на новую.

Ремонт деталей подшипниковых узлов, импульсного вариатора, регулятора питания, шкивов привода осуществляется ранее описанными методами и способами.

После восстановления деталей и узлов питателя производится их контроль и балансировка колкового барабана, а затем сборка питателя ПД. Сборочные операции ведутся в обратной последовательности операциям разборки питателя.

Собранные боковины корпуса питателя должны быть параллельны между собой; допускаются отклонения в пределах допуска, но не более 1,6 мм. Зазоры между торцами вращающихся узлов (торцевых дисков питающих валиков, колкового барабана) и боковинами корпуса питателя должны быть по возможности минимальными во избежание попадания и затирания летучек хлопка, но достаточными для их свободного вращения. Зазор

между вершинами колков колкового барабана и поверхностью сетки должен составлять 12...16 мм.

Лоток питателя навешивают на специальные разъемные петли без перекосов. Заднюю крышку корпуса питателя устанавливают так, чтобы она плотно прилегала и надежно фиксировалась. Уплотнение крышки должно обеспечивать ее герметизацию.

Очиститель монтируют на корпус джина и крепят к нему болтами, при этом необходимо выдержать размер 450 мм от оси пыльного вала джина до оси колкового барабана питателя. Джин, в свою очередь, должен иметь прочный фундамент или перекрытие для обеспечения работы питателя без вибрации.

Перед пуском питателя в работу необходимо подтянуть все болтовые соединения; проверить наличие смазки в подшипниковых узлах и вариаторе; осмотреть рабочие органы машины: наличие и состояние колков колкового барабана, сетки, рабочего зазора между сеткой и вершинами колков колкового барабана; проверить надежность запорных устройств крышки и ограждения, правильность зацепления зубчатых колес, установки шкивов привода и их закрепления, монтажа питающих валков, натяжение приводных ремней; прокрутить от руки колковый барабан на легкость вращения, наличие заеданий, ударов и других неполадок.

Подлежит контролю и регулятор питания, в случае необходимости его регулируют изменением длины поводка регулятора питания (путем ослабления или затягивания гаек крепления). При этом рукоятку устанавливают на цифру «0» шкалы панели управления, а рычаг переводят в положение, при котором питающие валки не вращаются. Стержень с ручкой панели управления должны свободно вращаться относительно оси и плотно прилегать к пазам шкалы панели.

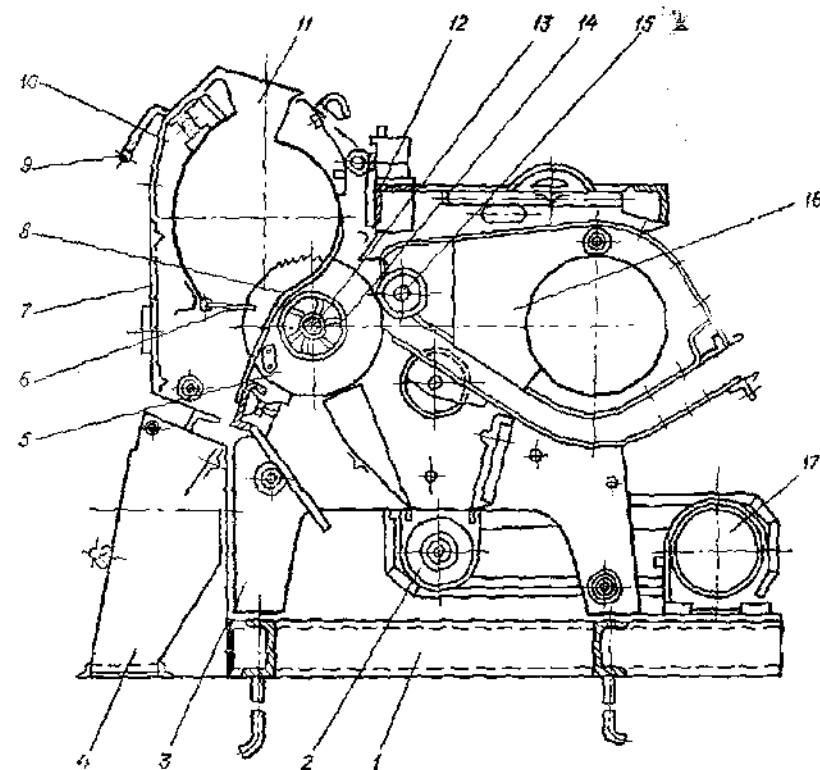
После устранения выявленных неполадок машину обкатывают на холостом ходу для определения правильности направления вращения рабочих органов, регулировки питания, проверки нагрева подшипниковых узлов, отсутствия подтекания смазки и надежности защитного устройства ограждения.

В процессе работы периодически наблюдают за работой питателя и в случае возникновения неполадок принимают меры по их устранению.

Технический уход за питателем ПД производится обслуживающим персоналом джинного цеха. Нормальная работа машины обеспечивается периодическими наблюдениями и соблюдением правил технической эксплуатации. Смазка подшипниковых узлов и корпуса вариатора производится регулярно согласно схеме и карте смазки машины.

21.3. РЕМОНТ ПЫЛЬНОГО ДЖИНА ЗХДМ

Пыльный джин ЗХДМ (рис. 21.2) состоит из рамы 1, корпуса 3, уличного шнека 2, лотка семян 4, пыльного цилиндра 5, семенной гребенки 6, фартука нижнего 7, колосниковой решетки 8,

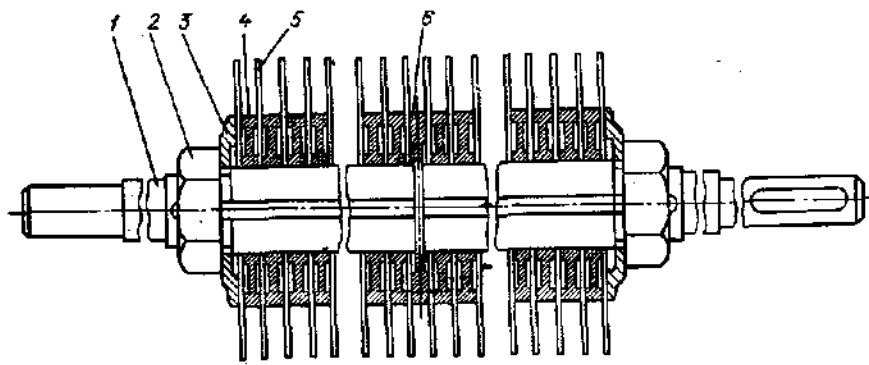


21.2. Пыльный джин ЗХДМ.

фартука верхнего 10, ручек фартука 9, рабочей камеры 11, поперечных уголков крепления 12, пыльного вала 13, междупыльных прокладок 14, распорных труб 15, воздушной камеры 16 и мотор-редуктора для уличного шнека 17.

Корпус джина 3 составлен из двух чугунных литых боковин, соединенных между собой уголками 12. Сверху и снизу он соединяется распорными трубами 15 и двумя лотками — большим и малым. Корпус установлен на раме 1, изготовленной из прокатной швеллерной стали, и является основанием для монтажа деталей и узлов машины. Рама устанавливается на фундамент строго горизонтально с помощью металлических клиньев в двух взаимно перпендикулярных направлениях и проверяется уровнем и контрольной линейкой. На верху корпуса размещается питатель джина, в нижней части — к боковинам прикрепляется уличный шнек с отводным патрубком для подсоединения пневмотранспортной системы транспортировки угля в цех волокнистых отходов.

Рабочая камера включает в себя колосниковую решетку верхнего и нижнего фартуков. Две чугунные боковины скреплены



21.3. Пилы́ный цилиндр джина ЗХДДМ.

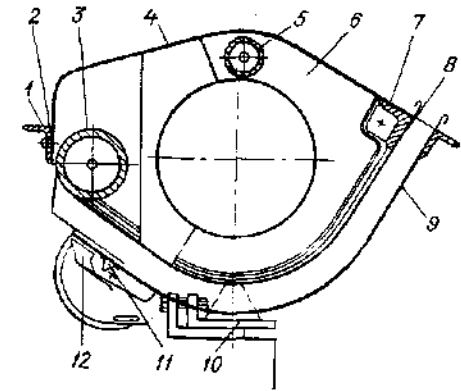
между собой верхним и нижним брусьями и распоркой. Крайние колосники колосниковой решетки крепятся плотно к боковинам рабочей камеры винтами и гайками; промежуточные колосники с помощью винтов и гаек — к верхнему и нижнему брусьям колосниковой рамы. В верхней части колосниковой решетки с внешней стороны бруса устанавливаются специальные накладки с отверстиями под гайки и винты для предупреждения проворачиваемости и выпадения гаек. Такое крепление колосников к брусьям позволяет производить регулировку зазоров между ними.

Фартук верхний съемный имеет две ручки, связанные с запорным устройством. Для снятия фартука ручки приподнимают вверх.

Пилы́ный цилиндр (рис. 21.3) является основным рабочим органом джина. Он представляет собой сборную конструкцию, состоящую из вала 1, пил 5, междупилльных прокладок 4. В середине вала установлена неподвижная междупилльная прокладка 6, служащая для точной координации пильных дисков и подвижных междупилльных прокладок правой и левой частей пильного цилиндра. Набранные на вал пильные диски и междупилльные прокладки стягиваются в осевом направлении гайками 2 через специальные шайбы 3. Стяжные гайки имеют правую и левую резьбу, что предотвращает их отвинчивание при вращении пильного цилиндра.

Воздушная камера (рис. 21.4) с верхним съемом волокна сборной конструкции, состоит из двух чугунных литых боковин 6 (имеющих отверстие диаметром 348 мм и расположенных друг против друга), к которым присоединяется система воздухоудного трубопровода (нагнетаемый воздух в воздушной камере расходуется на сьем волокна, а часть уходит транзитом через второе отверстие боковины в другие джины); обшивку верхней 4, средней 8 и нижней 9, изготовленных из листовой стали; трубы 3, которая

является основной распоркой и одновременно огибаемой воздушным потоком воздуха, исходящего из щели сопла, поверхностью; трех перегородок для стабилизации потока воздуха; трубы-распорки 5 и уголка 7, а также уличного козырька 12 и механизма его регулировки 11; специального устройства 10 для перемещения воздушной камеры к пильному цилиндру с целью регулировки зазора между пилами и трубой сопла. Щель сопла воздушной камеры образована козырьком верхней обшивки и трубой-распоркой. Ширина щели может регулироваться двумя болтами. Средняя и нижняя обшивки воздушной камеры образуют волокноотводящий канал.



21.4. Воздушная камера джина ЗХДДМ.

Механизм регулирования положения уличного козырька состоит из маховичка, который располагается с левой стороны джина и служит для перемещения вала, двух реек и реечных зубчатых колес.

Устанавливается воздушная камера на башмаках, которые позволяют производить ее регулировку в целом по отношению к пильному цилиндру джина.

Привод джина. Пилы́ный цилиндр джина приводится в движение от электродвигателя мощностью 40 кВт и с частотой вращения $n=726 \text{ мин}^{-1}$. Пилы́ный вал и вал электродвигателя соединяются между собой эластичной муфтой.

Привод уличного щека осуществляется через клиноременную передачу от мотор-редуктора МРА — 10,75/63 Б мощностью 0,75 кВт.

В процессе эксплуатации джина и проведения технического обслуживания или капитального ремонта необходимо производить демонтаж узлов с дальнейшей подетальной их разборкой. Последовательность операций при разборке джина следующая: отсоединить электропроводку от шкафа управления; разобрать болтовые соединения шахты и питателя; снять шахту с питателя джина; отсоединить переходник от джина к волокноочистителю и трубопроводы отсоса улюка, сора, звенья трубопровода воздушной камеры и трубопровод отсоса сора ленточного транспортера питателя; снять семенной лоток.

При демонтаже питателя нужно отсоединить электропроводку его электродвигателя и конечного выключателя; снять лоток для хлопка, ограждения привода питателя; отсоединить ленточный транспортер; разобрать болтовое крепление питателя к джину и снять питатель с помощью грузоподъемного устройства.

При снятии с джина колосниковой решетки отсоединяют электропроводку к конечному выключателю переднего фартука, болты крепления рычагов подъема рабочей камеры с нижним брусом; подвешивают колосниковую решетку за концы верхнего и нижнего брусьев к питателю; отсоединяют подвеску рабочей камеры от переднего уголка корпуса джина и снимают колосниковую решетку, применяя для этого тельфер грузоподъемностью до 5 кН.

При демонтаже пыльного цилиндра необходимо снять семенной лоток; отсоединить болты крепления рычагов подъема рабочей камеры с нижним брусом; поднять рабочую камеру и подвесить ее на крюки питателя джина; снять ограждение конца пыльного вала; откинуть ограждение привода пыльного вала; отсоединить полумуфты вала электродвигателя и пыльного вала; разобрать болтовые соединения крепления корпусов подшипниковых узлов пыльного вала; разобрать пыльный цилиндр и снять с него подшипниковые узлы, зажимные гайки, шайбы, пилы и междупильные прокладки.

При снятии с джина воздушной камеры отсоединяют и снимают переходник к волоконноочистителю и соединительные звенья трубопровода для съема волокна; снимают маховичок механизма регулирования положения уличного козырька с левой боковины корпуса джина; разбирают болтовые крепления башмаков воздушной камеры к корпусу и верхней передней части, проходящие через овальные отверстия боковин корпуса джина, удерживая при этом воздушную камеру от поворота; снимают винты регулировки положения башмачков; отодвигают и снимают воздушную камеру.

Разобранные детали узлов джина очищают и моют, а затем производят контроль на техническую годность к дальнейшей эксплуатации.

Проверяют также состояние рабочей камеры, передняя часть которой включает фартук и семенную гребенку. Рабочую камеру образуют и боковины, к которым крепятся уголки, изогнутые по ее профилю. К уголкам крепятся обшивки, изготовленные из листовой стали и создающие рабочий объем камеры с передней стороны. Внутренняя поверхность фартука рабочей камеры изнашивается в результате трения хлопка при вращении сырцового валика в процессе дженирования. Рабочая внутренняя поверхность фартука не должна иметь вмятин, выпуклостей и должна удовлетворять требуемой шероховатости.

Семенная гребенка расположена в нижней части фартука и представляет собой стержень, изготовленный из стали 3 диаметром 16 мм и длиной 1670 мм, с установленными на нем цилиндрическими пальцами — колками диаметром 6 мм, длиной 74 мм в количестве 79 шт. Вершины пальцев-колков имеют закругленную форму и устанавливаются строго на одной линии с точным соблюдением шага колков по всей длине гребенки.

В процессе работы джина на семенной гребенке появляются дефекты: прогибы и поломка колков, изгиб стержня самой гре-

бенки. Прогибы колков устраняются правкой, поломанные колки заменяются новыми, которые устанавливаются на стержень и укрепляются на нем электродуговой сваркой с последующей зачисткой сварной поверхности до требуемой шероховатости. Прогиб стержня самой гребенки устраняется правкой на правильной плите. Это необходимо, чтобы ось вращения гребенки находилась в строгом соответствии с профилем рабочей камеры. При работе джина колки семенной гребенки входят в междупильное пространство пыльного цилиндра и должны располагаться посередине рядом расположенных двух пыльных дисков. Семенная гребенка позволяет увеличивать или уменьшать объем рабочей камеры и, таким образом, регулировать степень остаточной опущенности семян, выпадающих из нее.

Заднюю часть рабочей камеры джина составляют верхний и нижний колосниковые брусья, которые закрепляются на верхней и нижней частях обеих боковин с помощью винтов с потайными головками. При сборке рабочей камеры (крепление боковин к брусьям) необходимо выдерживать строгую параллельность брусьев и перпендикулярность к ним боковин. Для сборки боковин и брусьев рабочей камеры используются контрольные инструменты: уровень, линейки, контрольные шаблоны и угольники.

На установленные верхний и нижний колосниковые брусья набираются колосники, которые и составляют колосниковую решетку, т. е. заднюю часть рабочей камеры джина. Контур рабочей камеры джина контролируется специальным шаблоном ДП.00.000ИС1.

В процессе дженирования возникает такая неисправность колосниковой решетки, как износ колосников в рабочей части. Изношенные колосники заменяют на новые или восстановленные. Набор колосниковой решетки из новых подготовленных колосников производится по эталонному пыльному цилиндру в пилоремонтном цехе хлопкоочистительного завода на специальных стендах. Количество колосников в колосниковой решетке на единицу больше количества пил, установленных в пыльном цилиндре. Крайние колосники несколько меньше по ширине промежуточных. Набор колосников в решетку начинается с установки крайних, которые должны плотно, без зазора, прилегать к боковинам камеры и закрепляться на ней винтами. Набираемые промежуточные колосники устанавливаются с зазорами для прохода пыльных дисков цилиндра между ними. Величина зазора в рабочей части колосниковой решетки, где пила проходит за плоскость поверхности колосников и производится отрыв волокна от семени на длине 30 мм (по 15 мм вверх и вниз), должна составлять $2,8 + 0,4$ мм, а в верхней и нижней частях — $3,8 + 1,2$ мм. Соблюдение межколосниковых зазоров является необходимым условием для нормальной работы пыльно-колосниковой системы джина. Контроль межколосниковых зазоров осуществляется специальным калибром И-2ХДДМ.

При наборе колосников в решетку проверяется плотность

прилегания обенх лапок их к брусьям. Причем верхняя лапка колосника должна находиться на одном уровне с кромкой верхнего бруса. При установке колосников под их лапки допускается установка прокладок из картона, смоченного в сурике. Колосники закрепляются на брусьях, имеющих отверстия с нарезанной резьбой под винты. В лапках колосников имеются отверстия с конической зенковкой под потайную головку винта. Пропуская винт через отверстие лапки колосника, его плотно завинчивают в отверстие бруса и, таким образом, закрепляют колосник на брусьях.

Головки винтов не должны выступать над поверхностью лапок колосников, не допускаются и заусенцы на головках. Внутренняя поверхность рабочей камеры, соприкасающаяся с хлопком, должна быть чистой, без заусенцев и удовлетворять требуемой шероховатости. При наличии заусенцев и значительной шероховатости на внутренней поверхности рабочей камеры производится ее шлифовка мелкозернистыми (зернистость 32; 25; 20) абразивными кругами на керамической или вулканитовой связке, установленными на переносной шлифовальной машине.

Рабочая поверхность набранной колосниковой решетки контролируется на плоскостность с помощью контрольной линейки, уровня или шупа. Величина отклонения плоскостности поверхности решетки в рабочей части колосников $0,6 \dots 0,8$ мм.

Пильный цилиндр работает сопряженно с колосниковой решеткой рабочей камеры и образует пильно-колосниковую систему джина. Качество проведенного ремонта деталей пильного цилиндра и особенно его сборки обеспечивает размерную систему «пильный цилиндр — колосниковая решетка».

В процессе эксплуатации зубья пильных дисков изнашиваются, т. е. вершины их затупляются, происходит поломка и смятие зубьев в результате попадания в рабочие объемы вместе с хлопком значительных по величине твердых посторонних предметов. Износ резьбы пильного вала восстанавливается наплавкой слоя металла на изношенную поверхность с последующим обеспечением геометрических параметров резьбы. При наплавке слоя металла сваркой пильный вал устанавливают на токарный станок и производят токарную обработку, т. е. удаляют изношенную резьбу. После этого наплавляют слой металла с припуском на сторону $1,5 \dots 2$ мм для механической обработки после ручной и до 1 мм — электровибродуговой наплавкой. Затем производят обточку и нарезание резьбы согласно чертежу на токарно-винторезном станке. Изношенные шпоночные канавки на пильном валу восстанавливают путем наплавки сваркой с последующей обработкой под требуемый размер по наружному диаметру вала и фрезерования шпоночного паза на вертикально-фрезерном станке под размер в соответствии с рабочим чертежом. Прогиб вала устраняют правкой в центрах токарного станка или на призмах под прессом, осуществляя при этом контроль индикаторами часового типа с точностью до $0,01$ мм.

Износ деталей подшипниковых узлов пильного цилиндра возникает из-за неточности монтажа (корпусов подшипников, крепежных втулок и др.), несвоевременного ухода за ними, возникающих дополнительных нагрузок в результате неуравновешенности массы пильного цилиндра, несоблюдения требований при запрессовке шарикоподшипников в корпуса (перекосы, нанесение ударов и др.). Изношенные детали подшипниковых узлов заменяют на новые.

При сборке пильного цилиндра нужно строго соблюдать установленные требования. Для этого необходимо предварительно откалибровать междупильные прокладки в размер по их ширине с учетом допуска. Контроль междупильных прокладок производится скобой 2ХДДМ. 004.ИС. Пильные диски подбирают по диаметру с отклонением не более $0,5$ мм от установленного диаметра шл. Пилы, установленные на пильный вал, подвергают правке с допустимой неплоскостностью не более $0,5$ мм (ГОСТ 1413-74).

Пильный цилиндр набирается на специальном стенде по контрольной рейке, которая позволяет контролировать положение пил на пильном валу. Набор пильного цилиндра производится поочередно: пила, междупильная прокладка и т. д. Начинается сборка от средней неподвижной прокладки пильного вала вправо и влево.

Контрольная рейка имеет прорези шириной $1,5 \pm 0,1$ мм с шагом $19,4 \pm 0,05$ мм для джинов 3ХДДМ. В процессе сборки и затяжки пил и прокладок на пильном валу расстояние между средними линиями рядом расположенных пил должно составлять $19,4 \pm 0,05$ мм, и они не должны задевать за пальцы контрольной рейки.

Собранный пильный цилиндр устанавливают на платиках боковин корпуса джина и проверяют на горизонтальность, а затем и на параллельность по отношению к переднему брусу станины.

После установки и закрепления корпусов подшипников пильного цилиндра производят контроль и регулировку установки пильного цилиндра относительно колосниковой решетки во избежание задевания пил о колосники и для определения положения пил в междуколосниковых зазорах. Пильный цилиндр должен плавно и свободно вращаться и не задевать о колосники решетки. Торцевое биение пил при вращении не должно превышать $0,15$ мм, а радиальное — 1 мм.

На приводном конце пильного вала устанавливается полумуфта, которая соединяется с полумуфтой вала электродвигателя. Валы пильного цилиндра и электродвигателя монтируются строго соосно.

Механизм подъема колосниковой решетки состоит из системы рычагов и двух цилиндрических пружин. Пружины располагаются с обеих сторон колосниковой решетки и оттягивают рычаги; чем облегчают подъем и опускание рабочей камеры. В процессе работы пружины теряют упругость — ослабевают, и их заменяют новыми. Пружины изготавливаются из стальной проволоки диамет-

ром 6 мм следующих марок: 60, 65, 70 или 60Г, 65Г и др. (ГОСТ 14963-78) с пределом прочности при растяжении 1000...1300 Н/мм².

Воздушная камера в процессе эксплуатации почти не подвергается износу. Возможен износ трубы (шероховатость поверхности) от случайных касаний зубьев пил. Дефекты шероховатости поверхности трубы устраняются пайкой с последующей зачисткой до требуемой шероховатости.

Щель сопла воздушной камеры, образованная козырьком и трубой, поддается регулировке от 3 до 6 мм. Ширина щели сопла должна быть 4,0-4,5 мм, ширина волокноотводящего канала на входе 30...35 мм, а на выходе — 80...85 мм. Контроль щели сопла производится специальным калибром 2ХДДМ.001ИС и щупом, отклонение по ширине щели сопла в процессе работы более 0,5 мм не допускается. Неравномерная ширина щели сопла нарушает аэродинамический режим съема волокна с пил.

Во избежание подсоса воздуха в воздушную камеру соединения боковины с обшивками трубопроводов с боковинами должны быть герметичными. Герметичность соединений обеспечивается проложением прокладок между соединяемыми элементами воздушной камеры, изготовленных из различных материалов.

При ремонте деталей и узлов улючного конвейера подвергаются восстановлению вал винта, его посадочные места, подшипниковые узлы, перья (лопасти) винта и желоб конвейера. Подшипниковые узлы при износе заменяются новыми, прогибы лопастей винта подлежат правке, вал винта в случае прогиба правят в центрах токарного станка. Внутренние поверхности желоба, лопастей винта должны быть чистыми, гладкими, без заусенцев. Зазор между наружным диаметром винта и желобом должен составлять 10 мм. Собранный улючный конвейер должен свободно прокручиваться вручную за приводной шкив.

После ремонта и сборки отдельных узлов производят полную сборку джина в последовательности, обратной разборке, с установкой всех технологических зазоров и наладкой машины.

Монтаж джина 2ХДДМ. Пильный джиг поставляется заводом-изготовителем в собранном виде с электродвигателями, постом и шкафом управления. Джиги обычно монтируются в батарею (из четырех машин в каждой) комплектно, со всем сопряженным технологическим оборудованием. При монтаже важно выдерживать осевые размеры машин и основных рабочих органов для установки другого технологического оборудования, работающего сопряженно с джином (волоконотводом, сборным семенным шнеком, волоконочистителем и др.). При установке джигов в батарею необходимо, чтобы зона обслуживания находилась на одной линии. Для этого корпуса машин выставляются по натянутому шнуру или струне. Установка корпуса джина производится по уровню в горизонтальной плоскости в двух взаимно перпендикулярных направлениях. Контроль горизонтальности осуществляется уровнем в соответствии с установленным пильным валом джина.

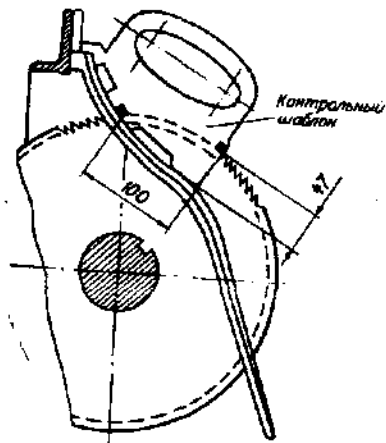
После установки джина монтируют пост и шкаф управления, к которому в последующем подводится питание согласно схеме подключения электрооборудования. По окончании монтажа джина производят расконсервацию поверхностей деталей, покрытых антикоррозийной смазкой, промывкой их растворителями и протиркой сухой ветошью. Все поверхности, соприкасающиеся с хлопком, волокном и семенами, т. е. внутренние поверхности боковин рабочей камеры, верхнего фартука, колосников, верхнего бруса, горловины, воздушной камеры и лотков, протирают тканью, смоченной бензином или техническим спиртом. Проверяют также наличие смазки в подшипниковых узлах и мотор-редукторе.

Подготовка к работе. Перед пробным пуском джина проверяют все зазоры и разводки, а также производят наладку рабочих органов машины. Зазор между колосниками в рабочей части должен быть $2,8 \pm 0,4$ мм и между колосниками в верхней и нижней частях — $3,8 \pm 1,2$ мм, контроль производится калибром И-2ХДДМ. Зазор между пилами и улючным козырьком должен составлять 20...65 мм. Для регулирования положения улючного козырька служит маховичок, расположенный с левой стороны корпуса джина. Вращением маховичка устанавливается требуемое положение улючного козырька. Зазор между пилами и трубой воздушной камеры должен быть 1...2 мм. Регулировка зазора между пилами и соплом воздушной камеры производится горизонтальным ее перемещением до 20 мм. Перемещение воздушной камеры осуществляется специальными винтами, которые расположены с обеих сторон боковин, и закрепленными на них контргайками (рис. 21.4). В башмаках воздушной камеры имеются отверстия с резьбой, в которые ввернуты регулировочные винты. Отпуская контргайку и вращая винты, производим перемещение воздушной камеры на пильный цилиндр или от него. Контроль зазора между пилами и соплом осуществляется специальным шаблоном 2ХДДМ.010ИС. Шаблон устанавливается от сопла воздушной камеры на расстоянии 30...32 мм.

Выступ пил над рабочей поверхностью колосников не должен превышать 46...50 мм. Для этого необходимо измерить расстояние от уступа колосников до места захода пил за колосники, и оно должно составлять 56 ± 5 мм.

Место контроля величины выступа пил над колосниками определяется расстоянием 100 мм от точки захода пил за колосники. Контроль величины выступа пил осуществляется специальным шаблоном (рис. 21.5) 2ХДДМ.020ИС. Одновременно контролируется зазор между нижней поверхностью колосников и поверхностью междупилных прокладок во избежание их задевания за колосники.

Выступ пил над рабочей поверхностью колосников регулируется изменением количества шайб под головками опорных винтов, на которые опирается нижний брус колосниковой решетки, а также перемещением колосниковой решетки вверх или вниз с помощью специального кронштейна-подвески, установленного на



21.5. Схема положения шаблона при контроле величины выступа пил над колосниками.

Верхнем брусе корпуса джина. Вращением регулировочного винта кронштейн-подвеску можно поднимать или опускать на величину 30 мм, одновременно поднимается или опускается рабочая камера, что позволяет регулировать величину выступа пил над колосниками.

При групповом касании пил о боковые поверхности колосников, вызывающих сопротивление более 2 кг на 20 см, производится правка пил непосредственно на пильном цилиндре специальным инструментом — правилкой. При одностороннем касании большинства пил пильного цилиндра о боковые поверхности колосников колосниковую решетку

с помощью подвесок перемещают в противоположную сторону относительно пильного цилиндра до среднего положения пил в межколосниковом зазоре.

В случае установки на джин пильного цилиндра с измененным диаметром (после пересечки) регулируют величину зазора между пилами и трубой воздушного сопла, а также величину выступа пил над рабочей поверхностью колосников.

В процессе работы джина подвергают регулировке и величину питания хлопком с помощью механизма питания питателя джина; в процессе питания джина хлопком следят за плотностью сырцового валика и степенью остаточной опущенности семян. Степень опущенности семян и время пребывания летучек хлопка в рабочей камере регулируют положением семенной гребенки, расположенной в нижней ее части. Стержень семенной гребенки, устанавливаемый в пазы боковин рабочей камеры, может свободно в них поворачиваться вокруг своей оси. Семенная гребенка устанавливается по пильному цилиндру, т. е. ее колки входят в пространство между пильным зазором посередине и предотвращают выпадение летучек хлопка в семенной лоток. На стержне гребенки с наружных сторон боковин устанавливаются стопорные кольца и закрепляются на нем винтами. Точное положение семенной гребенки по отношению к пильному цилиндру фиксируется стопорными кольцами.

На правой стороне боковины рабочей камеры располагается зубчатый сектор. На выступающий конец стержня гребенки устанавливается рукоятка с собачкой, положение которой фиксируется зубьями сектора. В зависимости от положения рукоятки размещается и семенная гребенка.

Если положение колков семенной гребенки 15 направленно совпадает с осевой линией, проведенной через ось вращения стержня и ось вращения пильного вала, семена выходят с нормальной остаточной опущенностью. При поджатии семенной гребенки направление ее колков будет выше осевой линии пильного цилиндра. В этом случае выпадать семян будет меньше, удлинится время пребывания летучек хлопка в рабочей камере и опущенность семян уменьшается. При опускании семенной гребенки ниже осевой линии пильного цилиндра время пребывания летучек хлопка в рабочей камере сокращается, семян выпадает больше и возрастает их остаточная опущенность.

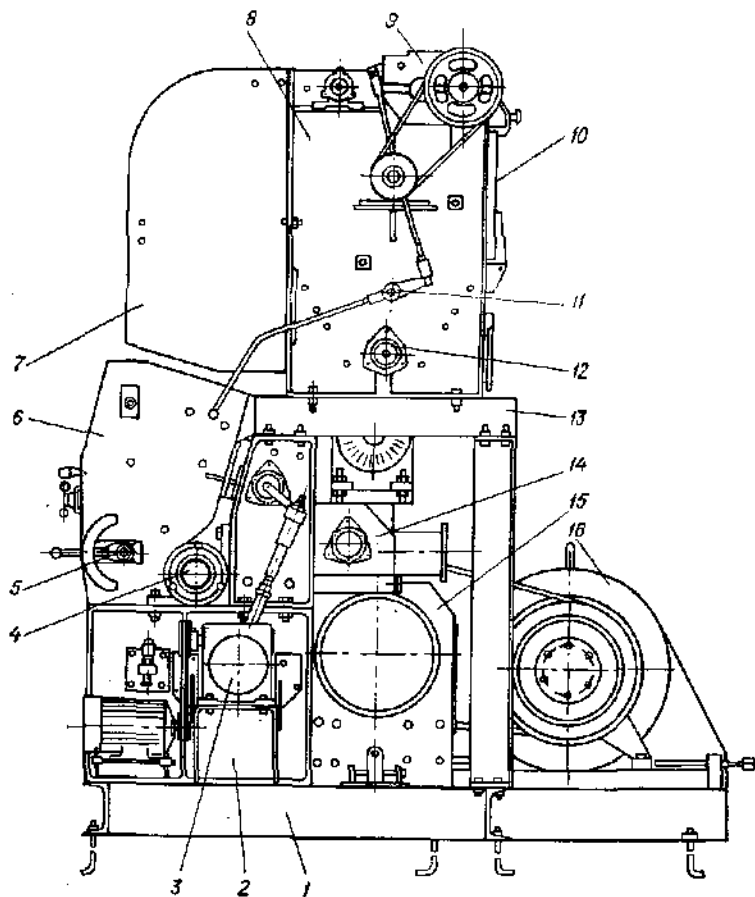
В процессе работы джина на колосниковой решетке в месте захода пил пильного цилиндра за колосники появляется износ и увеличивается межколосниковый зазор. Чтобы продлить срок службы всей колосниковой решетки, ее перемещают вверх или вниз с помощью кронштейна-подвески и, таким образом, изменяют место захода пил за колосники в пределах имеющегося рабочего зазора между колосниками. При значительном износе колосников в рабочей части их заменяют новыми.

Техническое обслуживание джина сводится к поддержанию и соблюдению всех основных зазоров и разволок; к систематическому наблюдению за состоянием рабочих органов джина и сопряженным с ним технологическим оборудованием и устранению выявленных неполадок; проверке состояния пильных цилиндров; наблюдению за остаточной волокистостью семян, выходящих из рабочей камеры, за выделением улюка и сорных примесей; проверке состояния ограждений и конечных выключателей и выполнения мероприятий по технике безопасности. В период эксплуатации подшипниковые узлы рабочих органов джина периодически смазываются согласно схеме и карте смазки.

21.4. РЕМОНТ ПИЛЬНОГО ДЖИНА ДП-130

Пильный джин ДП-130 (рис. 21.6) устанавливается в поточной линии непрерывного технологического процесса переработки хлопка и предназначается для отделения волокна от семян средневолокнистых сортов хлопчатника. Он состоит из рамы 1, корпуса джина 2, механизма подъема рабочей камеры 3, вала пильного цилиндра 4, механизма регулирования положения семенной гребенки 5, рабочей камеры 6, механизма регулирования питания хлопком 11, лотка 7, питателя джина 8, импульсного вариатора питателя 9, крышки питателя 10, сорного винтового конвейера 12, рамы-стойки для установки питателя 13, улючной камеры 14, воздушной камеры 15 и электродвигателя 16 джина.

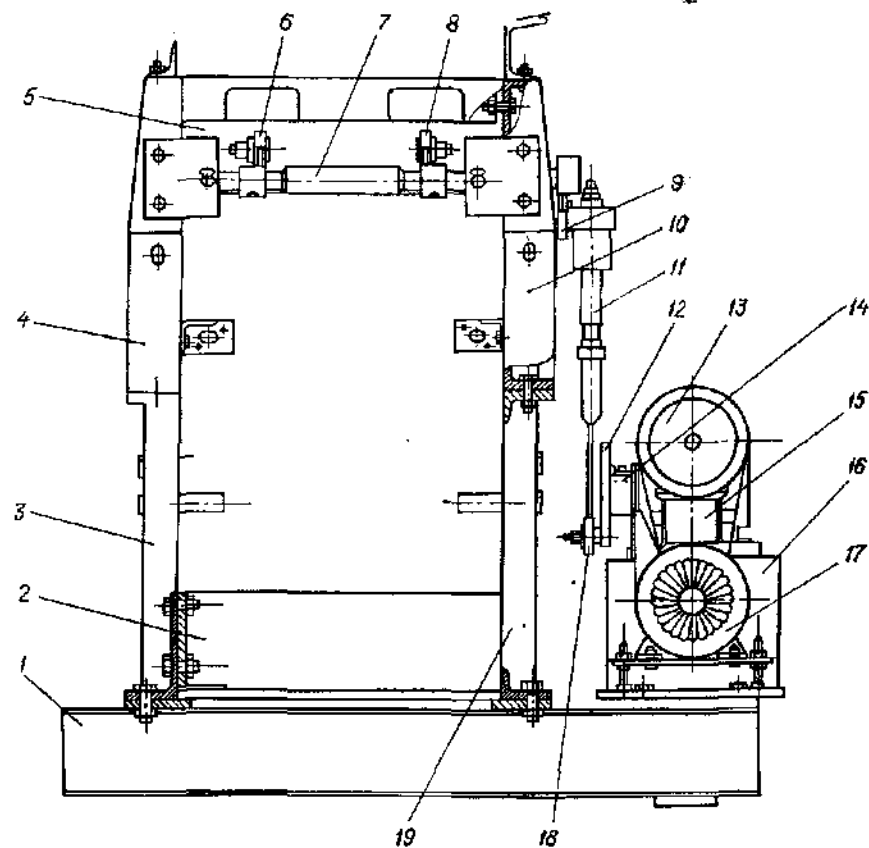
Корпус джина ДП-130 (рис. 21.7) представляет собой сборную конструкцию, состоящую из двух составных чугунных литых боковин, каждая из которых в свою очередь состоит из нижних 3, 19 и верхних 4, 10 частей. Боковины соединены стяжками 2 и 5.



21.8. Пильный джиг ДП-130 (вид справа).

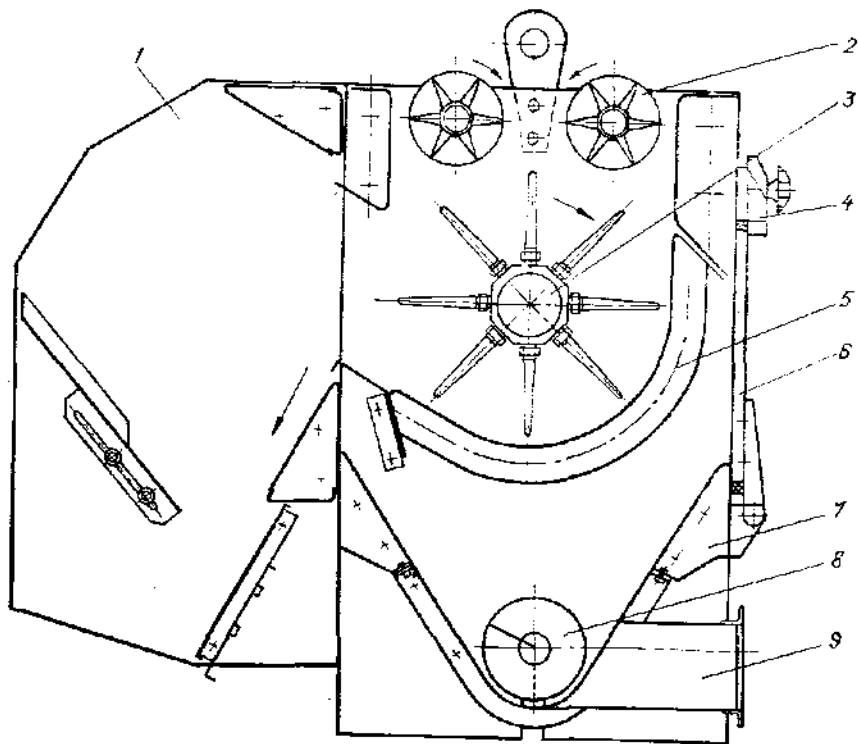
Собранные боковины установлены на раму 1. С правой стороны рамы на коробчатой тумбе 16 установлен механизм передвижения рабочей камеры 13. Он состоит из редуктора 15, диска 12 с кулачком 18, двух конечных выключателей 14, тяги 11 и рычагов 9, вала 7, соединенного с рабочей камерой джига рычагами 6 и 8. Привод механизма подъема рабочей камеры осуществляется от электродвигателя 17 мощностью 0,6 кВт и с частотой вращения $n=1000 \text{ мин}^{-1}$, имеющего шкив диаметром 90 мм, через клиноременную передачу на шкив редуктора (РЧН-80А, $z=41$) диаметром 180 мм и затем через систему рычагов — на вал 7.

На корпус джига и вертикальную раму-стойку 13 (рис. 21.6) устанавливается питатель для рыхления и равномерной подачи хлопка в рабочую камеру джига.



21.7. Корпус пильного джига ДП-130.

Питатель джига ДП-130 (рис. 21.8) состоит из лотка 1 для хлопка; питающих валков 2, которые вращаются навстречу друг другу с переменной частотой вращения $0 \dots 20 \text{ мин}^{-1}$; колкового барабана 3 (с частотой вращения $500 \pm 10 \text{ мин}^{-1}$), расположенного ниже питающих валков, который рыхлит хлопок, протаскивая его по перфорированной сетке, и очищает его от мелкого сора; замка 4; дверцы 6 корпуса питателя; сороотделяющей сетки 5, изготовленной из листовой стали толщиной 3 мм с размером ячеек $6 \times 50 \text{ мм}$ (под сеткой внизу находится камера для сора и сорный шнек 8, который транспортирует выделившийся сор к выходному окну), отсасывающего патрубка 9 питателя. Подшипниковые узлы рабочих органов установлены на боковинах питателя, соединенных между собой стяжками 7 и обшивками, и в целом составляют корпус питателя.

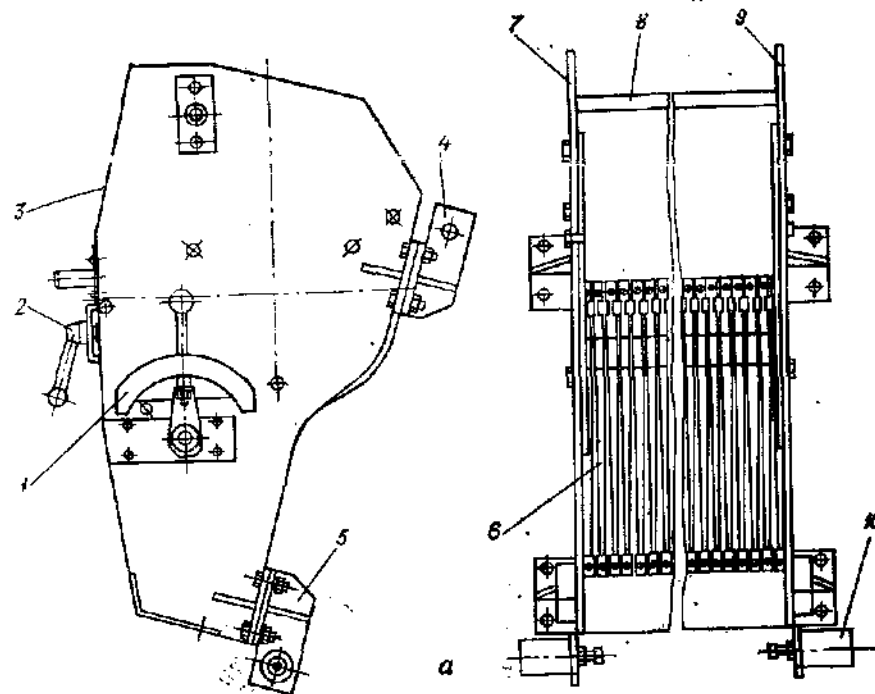


21.8. Питатель джина ДП-130.

С правой стороны питателя располагается механизм регулирования питания 11 (рис. 21.6), который смонтирован таким образом, что при установке рукоятки на шкале в положение «0» питающие валки не вращаются и питание к джину не подается. По мере перемещения рукоятки вниз по делениям шкалы питание хлопком джина постепенно возрастает и при установке рукоятки на деление шкалы 6 достигает максимума, т. е. питающие валки вращаются с частотой 20 мин^{-1} .

Привод колкового барабана производится от индивидуального электродвигателя мощностью 2,2 кВт и с частотой вращения 1000 мин^{-1} со шкива диаметром 140 мм через клиноременную передачу на приводной шкив колкового барабана диаметром 260 мм и далее со шкива, установленного на другом конце вала колкового барабана, диаметром 100 мм через клиноременную передачу на приводной шкив диаметром 236 мм, установленный на валу вариатора, а затем с выходного вала вариатора на вал ведущего питающего валика и через зубчатую пару ($z=40$), установленную на другом конце вала, на второй питающий валик.

Рабочая камера (рис. 21.9) представляет собой сборную конструкцию и состоит из боковин 7 и 9, соединенных между со-



21.9. Рабочая камера джина ДП-130:
 а — механизм регулировки семенной гребенки и колосниковая решетка; б — разрез рабочей камеры и вид рабочей камеры со стороны зоны обдувания.

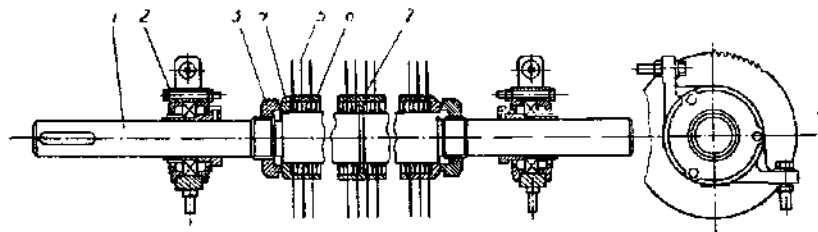
бой стяжками 8 (рис. 21.9, а), семенной гребенки 2 (рис. 21.9, б), колосников 6, верхнего и нижнего брусьев 4 и 5 (рис. 21.9, а, б). С правой стороны рабочей камеры установлен механизм 1 (рис. 21.9, а) регулировки семенной гребенки, который в случае надобности может быть перемещен на левую сторону рабочей камеры. Верхний фартук 4 (рис. 21.9, б) открывается вверх, когда рабочая камера находится в нерабочем положении. При закрытом положении фартук фиксируется двумя замками 2 (рис. 21.9, а).

Рабочая камера образуется и обшивками, изготовленными из нержавеющей листовой стали. Профиль рабочей камеры образован боковинами, колосниковой решеткой, семенной гребенкой, нижним и верхним фартуками, верхним брусом, создает рабочий объем сырцового валика джина.

Особенностью рабочей камеры является ее нижняя подвеска при применении единого колосника, конструкция которого исключает забор в верхней части колосниковой решетки. Верхний и нижний брусья имеют гнезда под колосники, образованные цилиндрическими штырьками по размеру рабочего межколосникового зазора. Колосник джина ДП-130 имеет одинаковый размер $15_{-0,06}^{+0,18}$ мм по лапкам и в рабочей зоне.

Рабочая камера устанавливается на корпус джина (см. рис. 21.7) на подшипниках скольжения в нижней части и по отношению к пыльному цилиндру регулируется в вертикальном и осевом направлениях. Верхняя часть ее с помощью рычагов 6 и 8 соединяется с механизмом перемещения рабочей камеры.

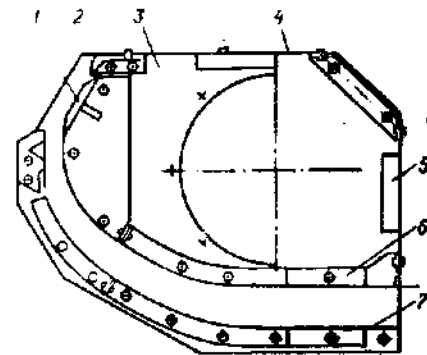
Цилиндр пыльный (рис. 21.10) в сочетании с рабочей камерой является основным рабочим органом джина. Он представляет собой сборную конструкцию и состоит из вала 1, двух подшипниковых узлов 2, специальных зажимных гаек 3, торцевых шайб 4, дисковых пил 5 с наружным диаметром 320 мм и посадочным отверстием диаметром $100_{+0,12}^{+0,35}$ мм, установленных в количестве 130 шт. (шаг между пилами 18 мм и выступ пил над колосниками 47...50 мм), междупилных прокладок 6 диаметром $160_{-1,0}$ мм и шириной $17,05 \pm 0,05$ мм и центральной междупилльной прокладки 7, фиксирующей положение пил на пыльном цилиндре.



21.10. Пыльный цилиндр джина ДП-130.

Привод пыльного цилиндра осуществляется от электродвигателя мощностью 75 кВт и с частотой вращения 1000 мин^{-1} через шкив диаметром 400 мм, клиноременную передачу на шкив диаметром 530 мм пыльного цилиндра, имеющего частоту вращения $753 \pm 10 \text{ мин}^{-1}$.

Камера воздушная нижнего съема (рис. 21.11) состоит из двух боковин 3, обшивки верхней 4, средней 6 и нижней 7. Средняя и нижняя обшивки изготавливаются из нержавеющей листовой стали и образуют волоконотводящий канал шириной 30...35 мм на входе и на выходе 80...85 мм, а верхняя и средняя обшивки образуют резервуар для нагнетания воздуха. Воздухонагнетательная щель сопла шириной 4 ± 1 мм образована направляющим брусом 1 и стяжкой 2 боковин воздушной камеры.



21.11. Воздушная камера джина ДП-130

Улючная камера состоит из боковин и стяжек, образующих рабочую полость, включающую два желоба, в которых расположены улючный козырек, скребок (диаметром 150 ± 3 мм, с частотой вращения $63 \pm 8 \text{ мин}^{-1}$), предназначенный для удаления улюка с улючного козырька, и улючный шнек (диаметром 150 ± 3 мм, с частотой вращения $63 \pm 8 \text{ мин}^{-1}$), назначение которого — транспортирование улюка к выходному отверстию улючной камеры. Привод скребкового вала и улючного шнека осуществляется от мотор-редуктора мощностью 0,8 кВт через цепную передачу (блок звездочек $z=17$), скребковый вал и улючный шнек.

Электрооборудование джина ДП-130 состоит из панели управления, на которой смонтированы приборы пуска и контроля за работой электродвигателей, и шкафа управления.

В процессе эксплуатации пыльного джина ДП-130 возникают дефекты деталей и узлов машины, и для их устранения необходимо при проведении технического обслуживания и капитального ремонта произвести демонтаж отдельных узлов и машин в целом в следующей последовательности: отсоединить проводку от шкафа управления, привода питателя, привода подъема рабочей камеры и джина; разобрать болтовые соединения крепления шахты к питателю и снять шахту; разобрать болтовые крепления и отсоединить трубопроводы отсоса улюка и сора, нагнетания воздуха в воздушную камеру; отсоединить и снять волоконотвод; разобрать болты крепления питателя к раме-стойке, отсоединить и снять питатель. При разборке джина снимается рабочая камера, пыльный цилиндр, улючная камера и воздушная камера.

Разборка питателя ведется в следующей последовательности: снимается лоток для хлопка, приводные ремни; отсоединяется и

снимается вариатор и после этого разбираются крепёжные соединения и снимаются боковины питателя.

Ремонтная сборка ведется в обратной последовательности.

После разборки джина узлы разбираются подетально, производится их очистка и мойка с последующей обтиркой и сушкой. После этого осуществляется контроль деталей на техническую годность и определяется наличие дефектов. Дефекты деталей пильного джина ДП-130 в основном такие же, как и у джина ЗХДДМ. Методы и способы восстановления деталей джина ДП-130 аналогичны методам восстановления деталей джина ЗХДДМ и описаны выше в данной главе.

Монтаж пильного джина ДП-130. Пильный джин поставляется заводом-изготовителем укрупненными сборочными единицами: джин, питатель, электродвигатель. Другое электрооборудование поставляется в комплекте поточной линии. Джин устанавливают в поточной линии согласно схеме расположения на заранее подготовленный фундамент, затем производят контроль уровнем на горизонтальность расположения рабочих органов, которая проверяется по расположению пильного вала. Далее монтируют джин со всеми сопряженными узлами технологического оборудования, работающего совместно в поточной линии (с системой питания, нагнетательным вентилятором, волоконоочистителем, системой трубопроводов отвода сора и улюка). После монтажа оборудования производят расконсервацию: поверхности деталей, покрытых защитной смазкой против коррозии, тщательно промывают растворителями и насухо протирают ветошью. Все поверхности, соприкасающиеся с хлопком, семенами, волокном, осматривают и протирают ветошью, смоченной растворителем, а затем насухо протирают.

Электрооборудование подсоединяется согласно схеме, указанной в технической документации.

Подготовка к работе. Перед пуском джина в эксплуатацию необходимо проверить наличие смазки в подшипниковых узлах, редукторах и цепной передаче. При ее отсутствии производят заливку редукторов и смазку подшипниковых узлов машины. В качестве смазочных материалов применяют: для подшипников скольжения — масло индустриальное И-50А; для вариатора — масло индустриальное И-20А (ГОСТ 20799-75); для втулочно-роликовых цепей — графитовую смазку УСсА (ГОСТ 3333-55); для подшипников качения — смазку 1-13 жировую (ГОСТ 1631-61); для редукторов — масло М-8А (ГОСТ 10541-78). Затем проверяют технологические зазоры и разводки рабочих органов джина: между колосниками в рабочей части $2,8^{+0,4}$ мм, в верхней зоне $3,05^{+1,2}$ мм, в нижней зоне $7^{+1,2}$ мм; между зубьями пильного цилиндра и рабочей поверхностью воздушной камеры 0,5... 2,7 мм; между зубьями пильного цилиндра и улючным козырьком 3...15 мм. Зазоры контролируются специальными калибрами, шаблонами, щупами и линейкой 1-300 (ГОСТ 427-56).

После этого проверяют установку и натяжение приводных ремней привода джина в целом. Открывают ограждения и вручную прокручивают отдельные рабочие органы машины, которые должны вращаться легко, плавно, без ударов и заеданий. Касание пил за боковые поверхности колосников недопустимо. Рукоятку механизма регулировки питания джина переводят в положение «0», при этом питающие валики не должны вращаться. Джин прокручивают от электродвигателя, предварительно выведя рабочую камеру в нерабочее положение, закрывают ограждения и огражденные устройства.

Перед пробной обкаткой на холостом ходу знакомятся с принципиальной электросхемой, которая имеет два режима работы джина: заблокированный и несблокированный. Несблокированный применяется для ремонтных пуско-наладочных работ. Основным рабочим режимом является заблокированный. В процессе пробного пуска проверяется правильность направления вращения рабочих органов джина, для чего рукоятку переключателя переводят в положение I, что соответствует несблокированному режиму работы, и поочередно включают двигатели. Пильный цилиндр должен вращаться на колосники снизу вверх, скребок — сверху вниз на рабочую камеру, колковый барабан питателя — снизу вверх от рабочей камеры. При пробном пуске определяют достаточную точность монтажа и правильность направления вращения рабочих органов. Рабочую камеру опускают вниз в рабочее положение, а рукоятку переключателя переводят в положение II, т. е. заблокированное положение. Запускают джин в работу под нагрузкой, подналадку рабочих органов ведут при работе джина (питание хлопком, остаточная опушенность семян и др.).

Порядок работы. На хлопкоочистительном заводе устанавливают две поточные линии — по одному джину в каждой. Обслуживание осуществляется одним джинщиком, в обязанности которого входит наблюдение за нормальной работой джина, регулировка питания на режим более производительной работы, наблюдение за остаточной опушенностью семян и др. Запрещается при включенном джине производить очистку машины, открывать ограждения, устранять забой и др.

Сырцовый валик обновляется не реже одного раза за смену. С этой целью прекращают питание джина хлопком и производят доработку старого валика в течение 0,5... 1 мин, выводят рабочую камеру из пильного цилиндра, опускают вниз семенную гребенку. Сырцовый валик сбрасывают по частям постепенно во избежание забоя сборного семенного шнека.

Регулирование и настройка. Пильный джин ДП-130 поставляется заводом-изготовителем в основном отрегулированным. Однако при установке джина в системе поточной линии требуется дополнительная его регулировка: по аэродинамическим параметрам — в крыше воздушной камеры производят сверловку шести отверстий диаметром 3 или 4 мм на равном расстоянии друг от друга микроманометром ММН-240 (ТУ 25-01-277-70) и замеряют

статический напор в каждой точке. Напор в воздушной камере определяется как средняя арифметическая величина, и он должен составлять 1840...2800 Н/м². По такой же методике замеряют статическое давление воздуха в соединительном патрубке от джина к волокончистителю, величина которого должна быть 0...50 Н/м².

При наборе пил в пыльный цилиндр применяют специальную гребенку ДПМ.00.080И, которую устанавливают на болты подшипников пыльного цилиндра с таким расчетом, чтобы установленные пилы входили в пазы гребенки. Затем пыльный цилиндр проворачивают и следят за тем, чтобы установленные на нем пилы не касались боковых поверхностей пазов гребенки. Касание пил о контрольную гребенку не допускается. Пилы, которые задевают за гребенку, правят специальной правилкой.

Для контроля зазоров между колосниками в рабочей зоне применяют калибр ДПМ.024, а выступа пил над колосниками — шаблон 2ХДДМ.020.ИС, входящие в комплект специнструмента 1КИС. Контроль скоростных режимов рабочих органов джина производится тахометром (ГОСТ 13086-71). Проверка технического состояния машины производится для определения годности ее к дальнейшей эксплуатации:

1. Состояние пыльного цилиндра: зубья пил должны соответствовать требованиям ГОСТ 1413-74. Касание пил за боковые поверхности колосников не допускается.

2. Колосники должны располагаться в гнездах колосниковой рамы устойчиво. Зазоры между колосниками в рабочей зоне должны соответствовать величине $2,8^{+0,4}$ мм.

3. Положение рабочей камеры по отношению к пыльному цилиндру: пилы должны входить в колосниковую решетку рабочей камеры по размерам: от уступа колосника до зуба пилы должно быть 50 ± 2 мм; вниз от зуба пилы к колоснику 100 ± 2 мм и от колосника вверх до вершины зуба 47...50 мм.

4. Прижатие рабочей камеры в верхней части к опорным болтам: камера должна плотно прилегать к опорным болтам с обеих сторон, перекося не допускается.

5. Проверка на герметичность воздушной камеры: в местах соединения обшивки с боковинами, крышек и болтовых соединений, заглушек утечка воздуха не допускается. Герметичность обеспечивается с помощью прокладок, располагаемых в местах соединения воздушной камеры.

6. Зазор между сороотделительной сеткой и колковым барабаном должен соответствовать 15 ± 5 мм.

7. Положение скребка: задевание скребка за улючный козырек не допускается; скребок должен легко проворачиваться от руки за скребковый вал.

8. Крепление подшипниковых узлов джина ДП-130: крепежные втулки подшипниковых узлов должны быть надежно затянуты и застопорены от самоотвинчивания; смещение втулок

на валах не допускается; нагрев подшипниковых узлов не должен превышать 60°C.

9. Наличие заусенцев на рабочих поверхностях, соприкасающихся с хлопком, волокном и семенами, не допускается. Шероховатость рабочих поверхностей должна соответствовать указанной в технической документации.

10. Состояние сеток и обшивок: сороотделительные сетки и обшивки камер должны быть гладкими, вмятины и разрывы не допускаются.

11. Натяжение приводных ремней джина. Для привода пыльного цилиндра: натяжение для нового ремня $Q=89$ Н, прогиб ремня $f=18,3$ мм и для приработанного ремня $Q=70$ Н, $f=18,3$ мм; для привода колкового барабана питателя: натяжение для нового ремня $Q=49$ Н, $f=5$ мм и для приработанного $Q=35$ Н, $f=5$ мм; для привода вариатора: натяжение для нового ремня $Q=30$ Н, $f=5$ мм и для приработанного $Q=20$ Н, $f=5$ мм; для привода рабочей камеры: натяжение для нового ремня $Q=30$ Н, $f=4$ мм и для приработанного $Q=20$ Н, $f=4$ мм.

12. Состояние защитных устройств и ограждений: все защитные и огражденные устройства должны удовлетворять требованиям безопасной работы на джине; конечные выключатели должны периодически проверяться на безотказность работы и отключать заблокированные электродвигатели при открытых крышках и снятых ограждениях джина.

Техническое обслуживание джина состоит в периодических и качественных осмотрах, в результате которых проверяется надежность крепления рабочих органов, узлов машины, производится очистка всей машины, проверяется наличие смазки в редукторах, вариаторе и подшипниковых узлах, состояние и натяжение клиноремennых и цепных передач; в контроле рабочих зазоров и разводов согласно технической документации; замене пил на пыльном цилиндре; в периодических осмотрах и смазке подшипниковых узлов, замене или доливке масла в редукторы и вариатор согласно схеме и карте смазки.

ГЛАВА 22. РЕМОНТ ДЕТАЛЕЙ ВАЛИЧНЫХ ДЖИНОВ

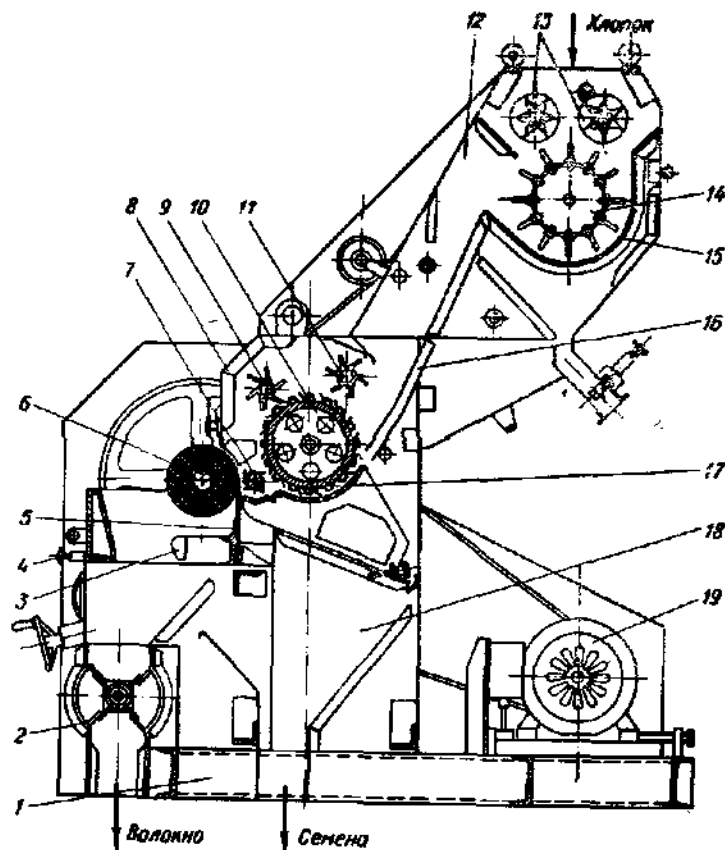
22.1. ОБЩИЕ СВЕДЕНИЯ

Джинирование тонковолокнистого хлопка-сырца осуществляется на валичных джинах ДВ и ДВ-1М, которые отделяют волокно от семян тонковолокнистых сортов хлопчатника. В конструктивном отношении большинство деталей и узлов валичных джинов указанных марок имеют много общего по назначению, ремонтной технологии, монтажно-сборочным операциям, наладке и регулировке, производимых при техническом обслуживании и капитальном ремонте.

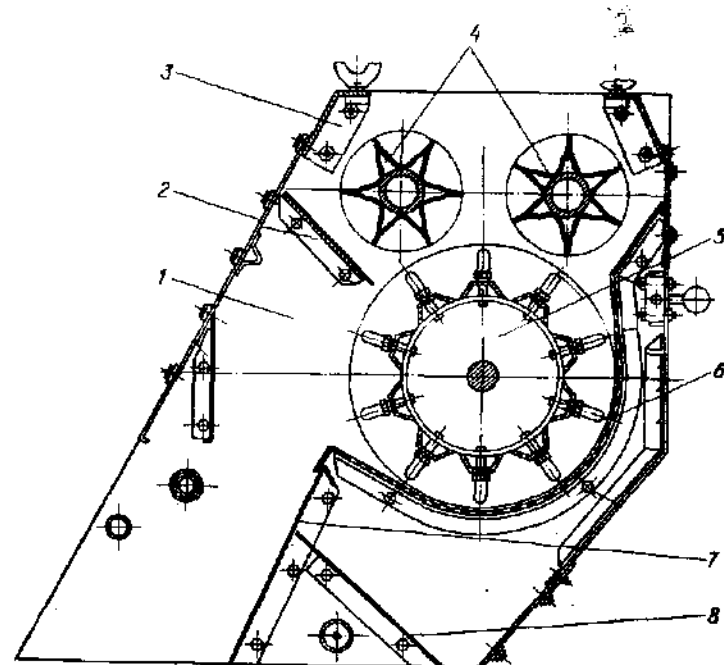
Джин валичный ДВ (рис. 22.1) состоит из рамы 1, вакуум-клапана 2, каретки 3, фиксатора каретки 4, неподвижного ножа 5, рабочего барабана 6, отбойного барабана 7, корпуса джина 8, ускоряющего барабана 9, игольчатого барабана 10, сбрасывающего барабана 11, питателя джина 12, питающих барабанов 13, колкового барабана 14, сорочищающей перфорированной сетки 15, лотка 16, сетки для выпадения оголенных семян 17, лотка для семян 18, электродвигателя 19 для привода рабочего барабана и питателя и электродвигателя для привода отбойного барабана.

Питатель (рис. 22.2) содержит две чугунные боковины 1, обшивки 2, распорки 3, лоток для хлопка 7 и лоток для сора 8.

Питающий барабан 4 диаметром 140 мм и с частотой вращения $0 \dots 3 \text{ мин}^{-1}$ состоит из вала, на котором установлено шесть



22.1. Поперечный разрез валичного джина ДВ.



22.2. Питатель джина валичного ДВ.

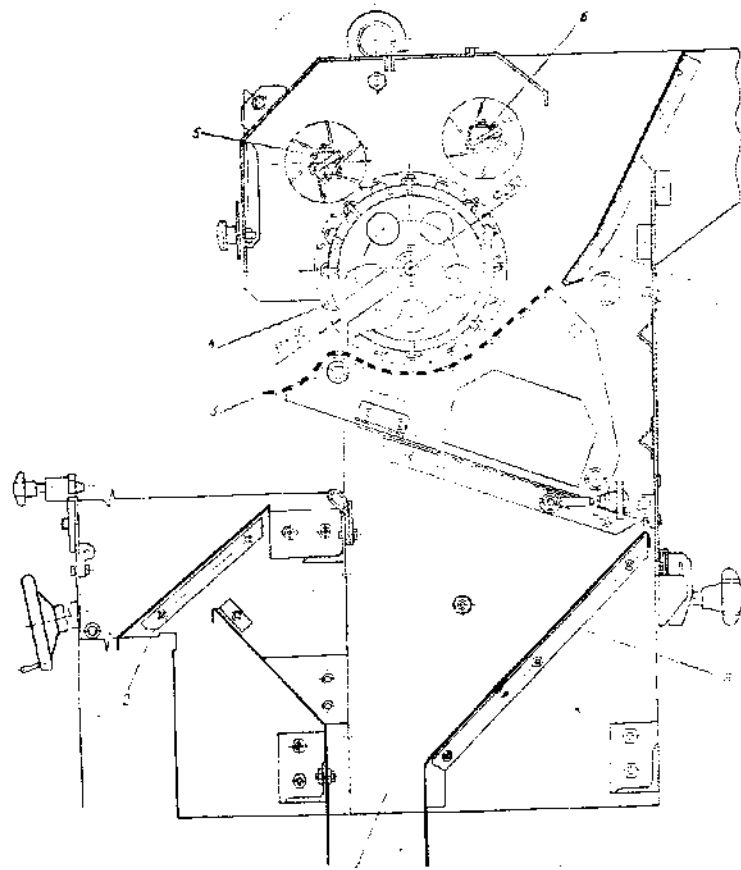
лопастей желобчатого сечения, укрепленных к дискам на торцах с помощью сварки.

Вал ведущего питающего барабана с одной стороны имеет квадратное сечение для установки импульсного вариатора, с другой — посадочный диаметр со шпоночным пазом для установки и закрепления зубчатого колеса ($z=41$). Передача движения к ведомому питающему барабану осуществляется через зубчатое колесо ($z=41$), установленное на его валу. Питающие барабаны имеют переменную частоту вращения.

Колковый барабан 5 диаметром 312 мм и с частотой вращения $280 \pm 6 \text{ мин}^{-1}$ состоит из вала, на котором с помощью шпонок и винтов установлены четыре диска, обшивки с укрепленными на ней десятью планками и колками диаметром 8 мм и длиной 40 мм. Барабан получает вращение от приводного шкива диаметром 355 мм, установленного на одном конце вала. От колкового барабана оно передается со шкива диаметром 90 мм, закрепленного на другом конце вала, через клиноременную передачу на шкив диаметром 325 мм импульсного вариатора.

Собранный питатель устанавливают на боковины корпуса джина.

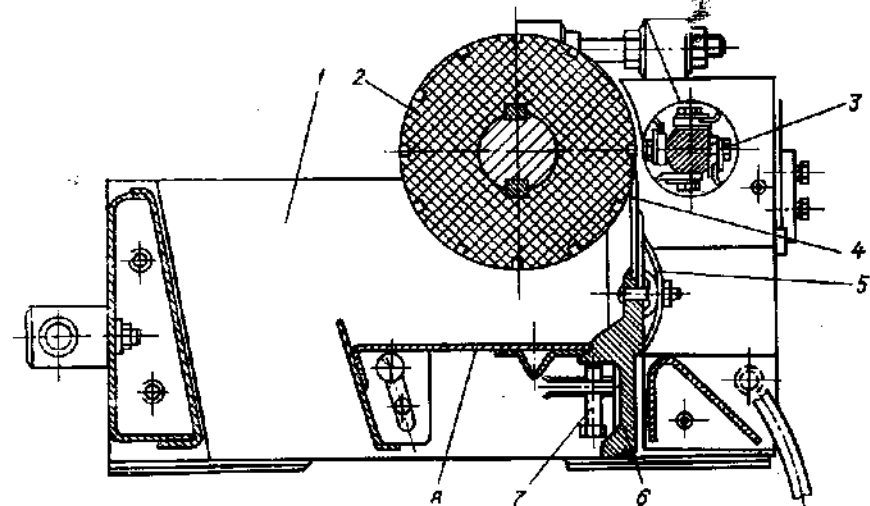
Корпус джина (рис. 22.3) представляет собой сборную конструкцию, включающую чугунные литые боковины 1, соединенные распорками и лотками 2 и 8 с помощью болтовых соединений по линии разъема. Собранный корпус устанавливается на раму, на



22.3. Корпус джина валичного ДВ.

которой также монтируются и крепятся вспомогательные механизмы и электродвигатель для привода машины. Внутри корпуса джина размещены: лоток 7 для подачи хлопка от питателя к игольчатому барабану, игольчатый барабан 4 диаметром $280_{-3,0}$ мм и с частотой вращения 103 ± 2 мин⁻¹. Игольчатый барабан состоит из вала, на котором с помощью шпоночного соединения установлены четыре чугунных диска, зафиксированных от перемещения винтами; обшивки и шестнадцать планок с закрепленными на них иглами.

Барабан ускоряющий 5 диаметром 118 мм и с частотой вращения 550 ± 11 мин⁻¹ состоит из вала и изготовленных из прорезиненной ткани шести лопастей, прикрепленных к нему болтами. На приводном конце вала барабана установлен шкив-блок диаметром 180 мм, а на другом конце закреплено зубчатое колесо



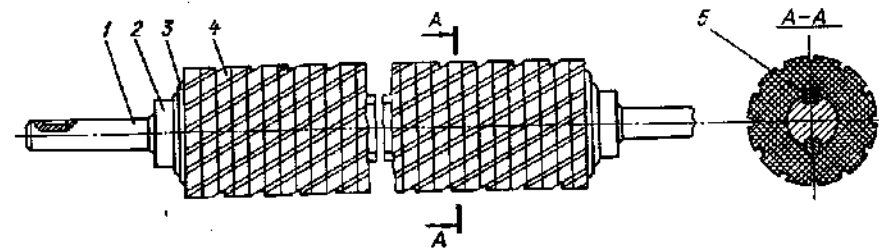
22.4. Разрез каретки джина валичного ДВ.

($z=44$), передающее движение через зубчатое колесо ($z=102$) сбрасывающему барабану.

Барабан сбрасывающий 6 диаметром 118 мм и частотой вращения 240 ± 5 мин⁻¹ состоит из вала и прикрепленных к нему шести лопастей, изготовленных из прорезиненной ткани. На одном конце вала установлены зубчатое колесо ($z=102$) и звездочка ($z=17$), передающая движение через цепь ПР-15,875-2300-2, состоящую из 55 звеньев, на звездочку ($z=39$), установленную на валу игольчатого барабана.

Перфорированная сетка 3, имеющая отверстия диаметром 13 мм и изготовленная из листовой стали толщиной 3 мм, расположена под игольчатым барабаном и предназначена для выделения оголенных семян хлопка. Сетка жестко соединена с боковыми оговоренными каркаса и может выдвигаться по направляющим и закрепляться в рабочем положении.

На корпусе джина установлены также каретка, ограждения передач, крышки и механизм регулирования питания джина.



22.5. Рабочий барабан джина валичного ДВ.

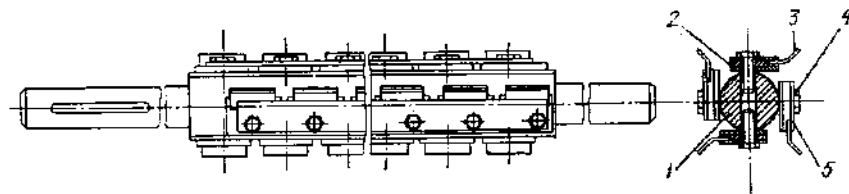
Каретка (рис. 22.4) джина состоит из чугунных боковин 1, соединенных распорками. На ней установлены рабочий барабан 2, отбойный барабан 3, неподвижный нож 4, пластинчатая пружина 5, ножевая дека 6, столик для волокна 8 и регулировочный винт 7.

Барабан рабочий (рис. 22.5) сборной конструкции, состоит из вала 1, двух стяжных гаек 2, двух торцевых шайб 3, дисков 4, изготовленных из искусственных материалов — заменителей кожи, и двух шпонок 5. На вал набираются диски кожзаменителей и опрессовываются с усилием 60...80 кН для РКМ-2 и 150...180 кН — для КМК. Опрессовка рабочего барабана производится на гидравлическом прессе, развивающем усилие до 400 кН и изготовленном на специализированном предприятии. При опрессовке производится затяжка гаек рабочего барабана. Длина рабочего барабана после опрессовки должна составлять 1015...1020 мм. Такая степень уплотнения рабочего барабана обеспечивает захватывающую способность и уменьшает его сопротивление проходу волокна за рабочую кромку неподвижного ножа. Для придания рабочему барабану правильной цилиндрической формы после опрессовки его устанавливают в центры токарного станка с расстоянием между центрами не менее 1500 мм и протачивают по наружному диаметру до размера 190 мм.

Чтобы увеличить захватывающую способность рабочего барабана и избежать забоев и накапливания волокна и улюка у рабочей кромки неподвижного ножа, на проточенной рабочей поверхности нарезают винтовые улючные канавки в количестве 12 шт. шириной 2...2,5 мм и глубиной 3...4 мм, с торцевым шагом 40 мм и наклоном в 30° к оси вала. Для проточки рабочего барабана после опрессовки и нарезания улючных канавок применяют специальное приспособление. Конструкция приспособления предусматривает проточку рабочего барабана по наружному диаметру с помощью трехсторонних дисковых фрез и нарезание улючных канавок дисковой фрезой шириной 2,5...3 мм.

В процессе работы происходит сглаживание рабочей поверхности рабочего барабана, вследствие чего производительность джина снижается. Для увеличения захватывающей способности рабочих барабанов протачивают на токарном станке, причем снимается слой, равный глубине улючной канавки, т. е. диаметр рабочего барабана уменьшается на 8...10 мм. При минимально допустимом диаметре 110 мм количество проточек может составлять примерно 8...10. Однако уменьшение диаметра рабочего барабана сказывается на производительности джина. Кроме того, в процессе работы рабочий барабан изнашивается и положение его относительно отбойного барабана регулируется специальными винтами и гайками.

Барабан отбойный (рис. 22.6) состоит из вала 1, отбойных молоточков 3, прорезиненных амортизаторов 2, крепежных болтов 4 и планок 5. Диаметр отбойного барабана по образующей 80 мм, частота вращения 1650 ± 37 мин⁻¹. Отбойные молотки изготовля-



22.6. Отбойный барабан джина валичного ДВ.

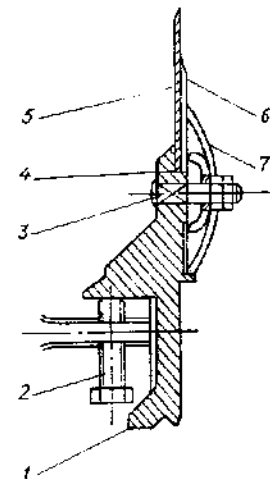
ются из листовой стали толщиной 1...2 мм по своеобразной изогнутой форме и прикрепляются к амортизаторам. Они устанавливаются на вал отбойного барабана диаметром 35 мм и закрепляются крепежными винтами через ограничительную планку. На валу устанавливается четыре ряда отбойных молоточков в количестве 92 шт., которые располагаются в двух взаимно перпендикулярных плоскостях и имеют свободный ход по образующей до 8 мм. В процессе работы в результате ударных нагрузок при дженировании отбойные молоточки часто отрываются от амортизаторов, и их приходится заменять новыми.

В ремонтной службе хлопкоочистительного завода предусматривается специализированная мастерская по ремонту рабочего и отбойного барабанов, оснащенная специальным оборудованием, на котором производятся ремонтные операции: по набору, опрессовке, проточке и нарезанию улючных канавок на рабочем барабане, а также по изготовлению отбойных молоточков и амортизаторов для набора отбойных барабанов джина.

Установка отбойного барабана осуществляется в одной горизонтальной плоскости с рабочим барабаном по уровню. Точность установки обоих барабанов в горизонтальной плоскости 0,02...0,05 мм на погонную длину 1 м.

Неподвижный нож (рис. 22.7) представляет собой конструкцию, состоящую из ножевой деки 1, регулировочного винта 2, крепежных болтов 3, гнезда деки 4, ножа 5, ножевой накладки 6 и пластинчатой пружины 7.

Неподвижный нож изготавливается из инструментальной углеродистой стали У7, У8, стали 45, 45Х и термообработывается до твердости HRC=48...50. Он устанавливается в гнездо деки и прижимается через ножевую пластинчатую накладку специальной шайбой и крепежным болтом. С помощью пластинчатой пружины регулируется степень прижатия ножа к рабочему барабану. Регулировка ножа в вертикаль-



22.7. Неподвижный нож джина валичного ДВ.

ной плоскости осуществляется винтом. Рабочая кромка неподвижного ножа устанавливается на 6 мм ниже центра вращения рабочего барабана в плоскости, касательной к нему.

В процессе работы джина происходит износ рабочей грани ножа от сил трения, возникающих между рабочим барабаном и ножом. Величина износа зависит от степени прижатия ножа к рабочему барабану, частоты его вращения и температуры нагрева. Износ рабочей грани ножа может быть равномерным или местным. Местный износ возникает вследствие того, что лезвие ножа не с одинаковой силой прижимается по всей длине к поверхности рабочего барабана.

При достижении максимально допустимой величины износа рабочей грани нож снимают и затачивают на плоскошлифовальном станке с рабочим ходом стола не менее 1200 мм. На столе этого станка установлено приспособление для шлифования фаски ножа под требуемый размер.

Столик 8 (рис. 22.4) служит для съема волокна с рабочего барабана, накопления его в виде холста и последующего перемещения в вакуум-клапан.

Вакуум-клапан состоит из сварных боковин, обшивок и четырехлопастного затвора-крыльчатки. Боковины и обшивки составляют корпус вакуум-клапана, внутри которого расположен вал с закрепленными на нем четырьмя лопастями, на краях которых установлены резиновые уплотнители. Лопасты, вращаясь, соприкасаются со стенками корпуса вакуум-клапана и перекрывают отверстие в воздуховоде. Привод вакуум-клапана осуществляется от рабочего барабана, на валу которого установлен шкив диаметром 135 мм, через клиноременную передачу на шкив диаметром 160 мм, установленный на валу редуктора ЦДН-17,5-16-4, и через упругую муфту на вал крыльчатки вакуум-клапана. Крыльчатка вакуум-клапана диаметром 240 мм вращается с частотой 11 мин⁻¹.

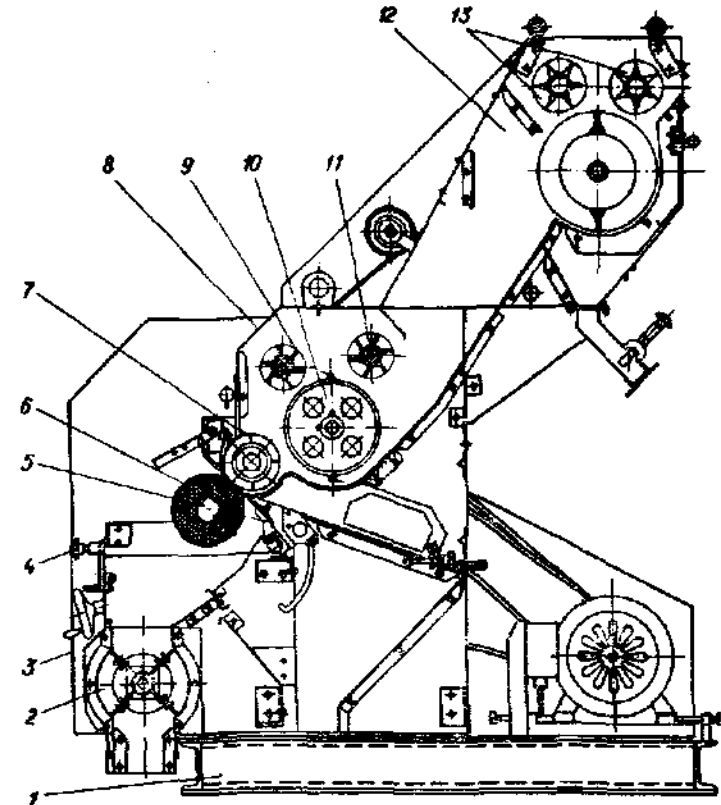
В процессе работы изнашиваются резиновые уплотнители крыльчатки, замена которых сводится к снятию изношенных и установке новых путем крепления их болтовыми соединениями к лопастям крыльчатки.

Технологические зазоры и разводки джина между колковым барабаном и сеткой 12 мм, игольчатым барабаном и семенной сеткой 13 ± 2 мм; игольчатым и ускоряющим барабанами $1,0 \pm 1$ мм, игольчатым и сбрасывающим барабанами 15 ± 2 мм, отбойным барабаном и ножом 0,5 ... 1,0 мм.

В электрооборудование джина ДВ входит электродвигатель, шкаф управления, пост управления, распределительная коробка и конечные выключатели, установленные на крышках и ограждениях машины.

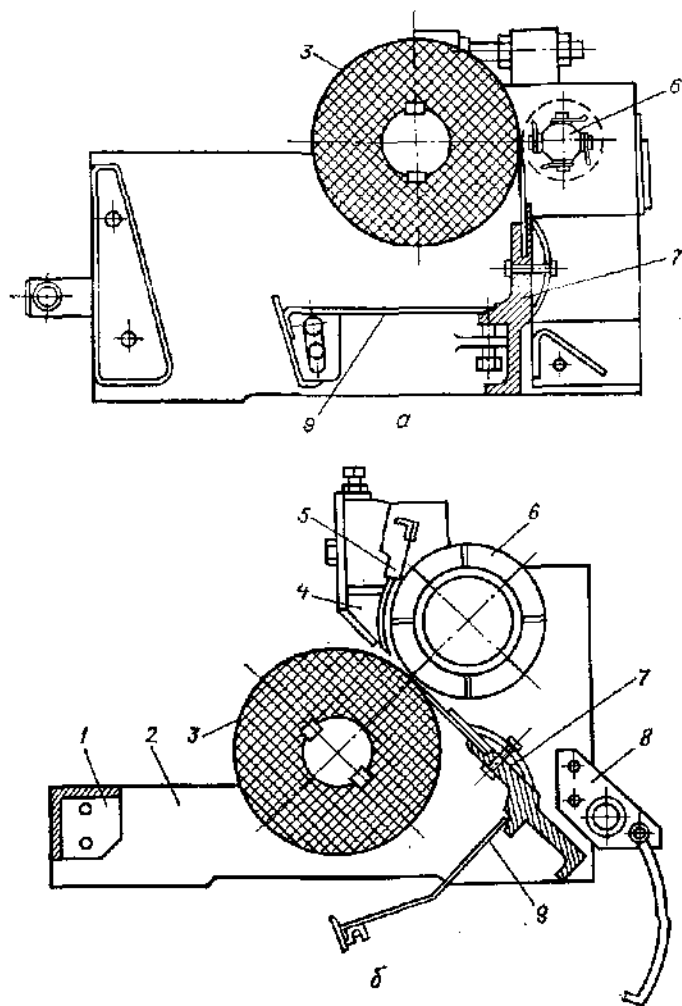
Джин валичный ДВ-1М (рис. 22.8) конструктивно отличается от джина валичного ДВ усовершенствованным отбойным органом, что выражено в замене отбойного барабана с молоточками на амортизаторах на многоударный цельнометаллической конструкции. Благодаря этому усовершенствованию производительность валичного джина ДВ-1М повысилась до 130 кг/ч.

Джин валичный ДВ-1М состоит из измененной перфорированной семенной сетки (с ячейками диаметром 13 мм) под игольчатым барабаном и колосников, изготовленных из полосовой стали 5×20 мм, размещенных в корпусе джина отдельно от каркаса



22.8. Разрез джина валичного ДВ-1М:

1—основание корпуса джина; 2—вакуум-клапан; 3—обшивка корпуса; 4—каретка джина; 5—неподвижный нож; 6—рабочий барабан; 7—отбойный барабан; 8—сырцовая камера; 9—ускоряющий барабан; 10—игольчатый барабан; 11—сбрасывающий барабан; 12—питатель джина; 13—питающие валики; 14—колковый барабан питателя.



22.9. Разрез каретки джина валичного ДВ-1М:
а—серийного образца; б—улучшенной конструкции.

сетки и предназначенных для выделения оголенных семян после процесса дженирования. Колосники установлены в пазы из листовой стали и укреплены на боковинах корпуса джина с изоляционными прокладками.

Каретка (рис. 22. 9) джина валичного ДВ-1М состоит из чугунных боковин 2, соединенных между собой распорками 1 и 8, барабана рабочего 3, барабана отбойного 6, защитного козырька 4, уплотнительного клапана 5, деки с неподвижным ножом 7 и

лотка 9 для отвода волокна. Конструкция каретки джина валичного ДВ-1М обеспечивает взаимозаменяемость с кареткой джина валичного ДВ (см. рис. 22.4).

Барабан рабочий и нож с декой такие же, как и у джина ДВ. Диаметр рабочего барабана 190 мм и частота вращения $220 \dots 250 \text{ мин}^{-1}$, ширина улочных канавок $2 \dots 2,5 \text{ мм}$ и глубина $3 \dots 4 \text{ мм}$, шаг между канавками по торцу 40 мм, количество канавок 12 шт.

Барабан отбойный диаметром 150 мм, частотой вращения $350 \dots 430 \text{ мин}^{-1}$ — многоударного действия, цельнометаллической конструкции, имеет 176 лопастей (каждая длиной 76 мм). Лопасти располагаются по длине барабана в восьми рядах по 22 шт. в каждом, под углом $51^\circ \pm \frac{0,40}{2}$ к продольной оси барабана. Шаг между лопастями 45 мм. Лопасти изготовлены из полосовой стали толщиной 3 мм и высотой 25 мм и соединены с трубчатым валом диаметром 100 мм сварным соединением. Наклон лопастей в каждом последующем ряду имеет зеркальное отображение со смещением шага на 22 мм. Такое расположение позволяет перекрывать лопасти одного ряда лопастями другого.

Технологические зазоры и разводки джина валичного ДВ-1М: между колковым барабаном питателя и сортоотделяющей сеткой $13 \pm \frac{3}{1} \text{ мм}$, игольчатым барабаном и семенной сеткой $13 \pm \frac{3}{1} \text{ мм}$, отбойным барабаном и сеткой $12 \pm \frac{2}{1} \text{ мм}$, образующими поверхностями рабочего и отбойного барабанов $0,5 \dots 1 \text{ мм}$, нерабочей поверхностью ножа у кромки и образующей поверхностью отбойного барабана $0,5 \dots 1,5 \text{ мм}$, колосниками семенной сетки $10 \pm 1 \text{ мм}$, отбойным барабаном и козырьком $0,5 \dots 2 \text{ мм}$.

Привод джина валичного ДВ-1М осуществляется от двух электродвигателей с частотой вращения 960 мин^{-1} и общей мощностью 7,7 кВт.

Для натяжения приводных ремней на корпусе джина устанавливаются три натяжных устройства.

В процессе работы джина валичного ДВ и ДВ-1М в результате сил трения от возникающих технологических и инерционных нагрузок на деталях и узлах машин возникают дефекты: прогибы обшивки, секций колкового барабана, игольчатого барабана, семенной сетки, колосников, колков, лопастей питающих барабанов; разрыв сеток; поломка колков, игл; износ лопастей сбрасывающего и ускоряющего барабанов, ножа, отбойных молоточков, отбойного барабана, уплотнителей вакуум-клапана, крышек, деталей подшипниковых узлов, опорных шеек валов редуктора, зубчатых колес, звездочек и шкивов, пластин, роликов и пружин импульсного варнатора.

Для устранения вышеуказанных дефектов деталей и узлов джина необходимо выполнить ряд демонтажных операций.

Разборка машины. Открепляются и снимаются ограждения приводов питателя, отбойного и рабочего барабанов и вакуум-клапана, натяжные ролики, клиновидные ремни, натяжные механизмы и электродвигатели; открепляются и распрессовываются шкивы с

валов электродвигателей, рабочего, отбойного, колкового, ускоряющего, редуктора, вариатора и разъединяется муфта от редуктора и вала вакуум-клапана; снимаются зубчатые колеса с ускоряющего, сбрасывающего, питающих барабанов и звездочки с игольчатого и ускоряющих барабанов.

Далее разбираются болтовые соединения и снимаются кожух, фарук, лоток и питатель джина. Отсоединяются передняя и задняя обшивки питателя, регулятор питания с вариатором, подшипниковые узлы питающих, колкового барабанов; выпрессовываются подшипники качения из корпусов и снимается сетка питателя. Открепляются и снимаются верхние и ослабляются нижние стяжки питателя, разводятся боковины, снимаются колковый и питающие барабаны.

Разбираются и снимаются секции колкового барабана и диски с вала. Открепляется и снимается рабочий барабан, крышки подшипников, подшипники в сборе с корпусом. Отвертываются зажимные гайки и снимаются диски с вала рабочего барабана.

Открепляются и снимаются отбойный барабан, крышки подшипниковых узлов, корпуса подшипников в сборе и молоточки с вала отбойного барабана; каретка в сборе, неподвижный нож с каретки и ножевая дека; игольчатый барабан, крышки подшипника, корпуса подшипников в сборе, планки, обшивки и диски с вала игольчатого барабана; сбрасывающий барабан, крышки подшипниковых узлов, отвертываются гайки конусных зажимных втулок, корпуса подшипников в сборе, лопасти вала сбрасывающего барабана; ускоряющий барабан, крышки подшипниковых узлов, отвертываются гайки конусной зажимной втулки, корпуса подшипников в сборе, лопасти вала ускоряющего барабана; снимается семенная сетка.

Производится демонтаж подшипников редуктора вакуум-клапана. Открепляются крепежные болты и снимается верхняя часть корпуса редуктора. Извлекается ведущий вал из корпуса редуктора, разбираются подшипники качения и зубчатое колесо с ведущего вала, распрессовываются подшипники и зубчатое колесо с ведомого вала редуктора. Разбираются подшипниковые узлы вала вакуум-клапана, открепляется и снимается лопастной затвор-крыльчатка вакуум-клапана из корпуса, разбираются крепежные болтовые соединения и снимаются боковины, стенки корпуса вакуум-клапана. Разбираются крепежные болтовые соединения и снимаются лопасти, ступицы лопастного затвора. Снимается задняя обшивка джина.

Производится очистка и мойка деталей и узлов джинов ДВ и ДВ-1М и уточняется дефектная ведомость ремонта.

Ремонт деталей джинов ДВ и ДВ-1М осуществляется в зависимости от наличия на них дефектов.

При восстановлении дефекта прогиба производится правка на правильных плитах, призмах, центрах токарного станка, струбцинах с помощью ручных винтовых прессов, гидравлических и вручную мягким молотком и др. Правке подлежат обшивки, ог-

раждения, задняя обшивка джина, стенки корпуса питателя, семенная сетка, прижимная планка отбойного барабана, секции обшивки колкового барабана, обшивка игольчатого барабана, лопасти питающих барабанов. Правкой восстанавливаются погнутые колки, иглы колкового и игольчатого барабанов, а поломанные заменяются новыми.

При износе лопастей сбрасывающего и ускоряющего барабанов и вакуум-клапана их заменяют на новые. Для этого производится разметка по размерам, раскрой и просечка отверстий под крепление с последующей установкой на барабаны. При ремонте уплотнений крышек корпуса удаляют изношенное уплотнение и подготавливают поверхность под наклейку нового уплотнения, которое размечают и раскраивают из пористой резины, а затем приклеивают.

При износе уплотнений в корпусах и крышках подшипниковых узлов удаляют изношенные и вместо них изготовляют и устанавливают новые из технического войлока или других материалов. Восстановление резьбовых соединений отбойного барабана производится калибровкой с помощью метчика или переводом размера в ремонтный, т. е. рассверливанием отверстия под размер следующей резьбы и нарезание новой, ремонтной. В этом случае заменяется и сопряженная деталь. Производится также ремонт и контроль электроблокировочных устройств, замков крышек и запоров ограждений джина.

При износе опорных шеек вала, шпоночных пазов, подшипниковых узлов, зубчатых колес, звездочек, заварки трещин в обшивках узлов джина, редуктора, импульсного вариатора восстановление дефектов производится ранее описанными способами.

Ремонтная сборка. Ремонтная сборка производится в соответствии с правилами и положениями, описанными во втором разделе.

В процессе сборки узлов контролируется координация деталей, входящих в узел, а собранные рабочие органы подвергаются статической балансировке на дожевых призмах. Собранные узлы устанавливаются на корпус джина и проверяют их на горизонтальность и вертикальность с помощью рамного уровня или других инструментов, специальными калибрами и шаблонами контролируют зазоры и разводки.

Собранные и установленные узлы проверяют на плавность и легкость вращения от руки. После установки всех узлов на машину точность монтажа проверяют прокручиванием машины на холостом ходу.

Технологический процесс ремонтной сборки валчных джинов ДВ и ДВ-1М осуществляется в последовательности, обратной разборке машины.

Монтаж джинов ДВ и ДВ-1М. Джины поставляются заводом-изготовителем в собранном виде. При их монтаже строго выдерживаются осевые размеры, в зависимости от которых устанавливается сопряженное оборудование (волоконотвод, семенной сборный шнек и др.).

При установке джинов в батарею все работы по зоне обслуживания следует вести на одной прямой линии, поэтому монтаж машин производится по натянутому шнуру или струне. Монтаж машин ведется в горизонтальной и вертикальной плоскостях, правильность установки контролируется рамным уровнем, особенно проверяется горизонтальное положение вала рабочего барабана.

После установки и закрепления джина монтируется шкаф управления, к которому подводится кабель или провод и присоединяется к распределительной коробке согласно схеме, приводимой в технической документации на машину. Далее приступают к тщательной очистке и промывке обезжиривающей жидкостью всех деталей и узлов машины, покрытых антикоррозийной смазкой, и протирке их чистой и сухой ветошью.

Поверхности, по которым перемещаются хлопок, волокно и семена, не должны иметь заусенцев, загрязнений и маслянистых пятен, поэтому их удаляют протиркой тканью, смоченной растворителями. После этого проверяют наличие смазки в редукторе, кожухе передачи и вариаторе.

Подготовка к работе. Перед пробным пуском джина на холостом ходу необходимо проверить все технологические зазоры и разводки.

Каретка в рабочем положении должна быть сдвинута до упора боковины корпуса и закреплена фиксаторами. Для проведения контроля и регулировки зазоров между отбойными молоточками и ножом, проверки степени прижатия ножа к рабочему барабану или замены указанных рабочих органов освобождают фиксаторы каретки, снимают приводные ремни со шкивов рабочего и отбойного барабанов и выдвигают каретку вместе с рабочими органами, смонтированными на ней.

Неподвижный нож устанавливают вертикально, при этом его рабочая кромка должна находиться ниже горизонтальной оси рабочего барабана на 6 мм. Регулировка положения ножа производится двумя регулировочными винтами, на которые опирается ножевая дека. Положение ножа по высоте контролируется специальным шаблоном ДВ.00.126.

Положение рабочего барабана относительно отбойного регулируется специальными резьбовыми шпильками и гайками, а контроль осуществляется шаблоном ДВ.00.124, исходя из того, что между поверхностями отбойного вала и кромкой ножа на участке в 5 мм от боковин должно быть расстояние в 23 мм.

Контроль зазора между кромками отбойных молоточков, поверхностью рабочего барабана и ножа производится последовательным натяжением отбойных молоточков в направлении к кромке ножа, при этом они не должны доходить до поверхности ножа на 0,5...1 мм. Величина прижатия ножа к поверхности рабочего барабана регулируется пластинчатыми пружинами, установленными на ножевой деке, а контролируется вращением рабочего барабана за приводной шкив с усилием не выше 200...250Н.

Температура нагрева поверхности рабочего барабана при работе должна быть 70...80°C. При неравномерном нагреве поверхности рабочего барабана в местах слабого нагрева следует произвести дополнительное прижатие ножа к барабану.

Контролируется также положение перфорированной семенной сетки относительно игольчатого, отбойного барабанов и неподвижного ножа. Зазор между передней кромкой сетки и поверхностью прижимной планки ножа должен быть не более 2 мм.

Проверяется правильность настройки механизма регулирования питания хлопком джина: при верхнем положении рукоятки механизма питания импульсный варкатор не должен перетягивать вращение питающим барабаном.

Пробный пуск. Для пробного пуска джина в работу необходимо включить рубильник в шкафу управления и автоматические выключатели. Электрическая схема управления джином предусматривает два режима работы — заблокированный и несблокированный.

Для раздельного пуска электродвигателей джина при опробовании и после ремонтов переключатель на посту управления устанавливается в положение «несблокировано». В этом случае пуск и останов электродвигателей производится в любой последовательности нажатием на соответствующие пусковые кнопки. При работе джина под нагрузкой переключатель устанавливается в положение «сблокировано».

В процессе эксплуатации джина периодически проверяются контактные соединения и точки крепления электрооборудования и при необходимости подтягиваются. Конечные выключатели, установленные на передней крышке и ограждениях привода рабочего барабана, периодически контролируются.

Порядок работы джина. После опробования и подналадки джина производится его пуск в работу под нагрузкой. Для этого переключатель на посту управления устанавливают в положение «сблокировано» и последовательным включением кнопок запускают машину в работу. Питание джина хлопком осуществляется путем грубого и точного регулирования. При грубом регулировании питания джина хлопком перемещают крышечку с регулировочным винтом по пазу панели. Точное регулирование питания достигается вращением винта. При вращении винта по направлению движения часовой стрелки питание хлопком джина уменьшается, в результате чего снижается производительность машины по волокну. При вращении винта в обратном направлении питание увеличивается и возрастает производительность по волокну. Прекращение питания джина хлопком происходит отводом рукоятки на себя до отказа.

В рабочей зоне игольчатого барабана и лотка образуется сырьевой валик, состав которого неоднороден из-за того, что в нем присутствуют недоочищенные дольки хлопка и вновь поступившие. При регулировании питания джина хлопком необходимо следить за размером сырьевого валика, диаметр которого не

должен превышать 100 мм. При отсутствии сырцового валика джин работает с недогрузкой. Увеличенный по объему сырцовый валик указывает на то, что джин перерабатывает меньше хлопка, чем его поступает в машину, что не исключает забой. Во избежание забоев необходимо уменьшить питание джина хлопком и довести диаметр сырцового валика до требуемого размера.

Регламентированным процессом переработки хлопка в джине ДВ предусматриваются два скоростных режима работы рабочих органов. При переработке технического хлопка производится замена шкива электродвигателя на меньший по диаметру, в результате этого частота вращения рабочего барабана составляет 220 мин^{-1} , отбойного барабана — $1650 \pm 17 \text{ мин}^{-1}$. При переработке посевного хлопка происходит замена шкива электродвигателя на больший по диаметру, и частота вращения рабочего барабана будет 190 мин^{-1} , отбойного барабана — 1530 мин^{-1} .

Джин валичный ДВ-1М, снабженный цельнометаллическим отбойным барабаном многоударного принципа действия, также может перерабатывать посевной хлопок.

Техническое обслуживание. В процессе эксплуатации нормальная работа джина обеспечивается периодическими осмотрами и контролем всех технологических зазоров и развонок. Должное внимание уделяется состоянию рабочих органов джина: производится периодическая регулировка положения ножа, кромка которого должна быть прямолинейной. Местные выработки на кромке ножа не допускаются. Степень прижатия и равномерность прилегания ножа к поверхности рабочего барабана должны быть одинаковыми по всей его длине. Производится также систематическая регулировка кромок отбойных молоточков относительно ножа, так как в процессе работы джина амортизаторы отбойных молоточков неравномерно вытягиваются. В результате этого они начинают задевать за нож и наносят повреждения рабочей кромке ножа, происходит отрыв отбойных молоточков. Улючные канавки на рабочем барабане должны периодически очищаться, но не реже одного раза в смену.

При работе джина наблюдают и за работой питателя, качеством волокна и остаточной опушенностью выходящих семян.

В период эксплуатации подшипниковые узлы рабочих органов джина регулярно смазываются согласно схеме и карте смазки машины.

ГЛАВА 23. РЕМОНТ ДЕТАЛЕЙ ВОЛОКНООЧИСТИТЕЛЬНЫХ МАШИН

23.1. ОБЩИЕ СВЕДЕНИЯ

Волокноочистительные машины предназначены для очистки волокна от сора, улюка и других пороков, появляющихся после джинирования. Очистка волокна может быть наиболее эффективной, если производится до запрессовывания волокна в кипы.

По способу очистки хлопкового волокна от сора, улюка и других пороков волокноочистительные машины подразделяются на

механические, аэродинамические и аэромеханические; по числу повторностей очистки волокна в одной машине — на одноступенчатые и многоступенчатые; по месту их установки — на индивидуальные (очистка волокна от одного джина) и батарейные (очистка волокна от батареи джинов); по способу подачи волокна на рабочий орган различаются подачей волокна непосредственно после джинирования в разрыхленном состоянии и подачей волокна после уплотнения.

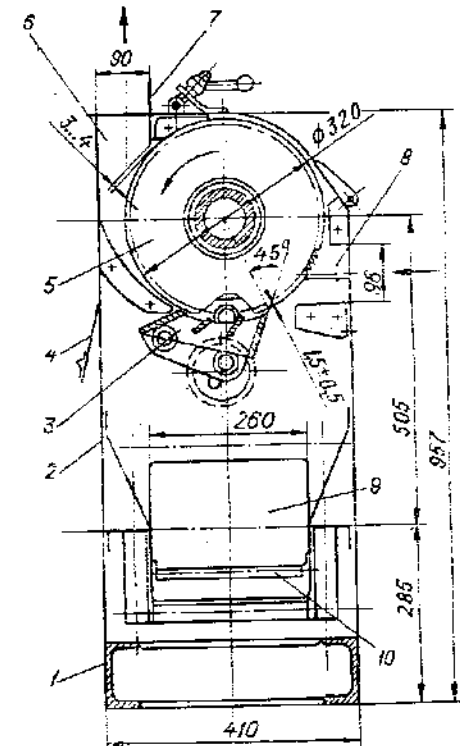
Способ очистки волокна, в котором сочетаются аэродинамические и механические принципы, наиболее эффективный и применяется в волокноочистительных машинах, устанавливаемых на хлопкоочистительных заводах. К числу таких машин относятся очистители волокна ОВП-А (одноступенчатые), 2-ОВП (двухступенчатые) и 3-ОВП, 3-ОВП-М (трехступенчатые).

23.2. РЕМОНТ ОЧИСТИТЕЛЯ ВОЛОКНА ОВП-А

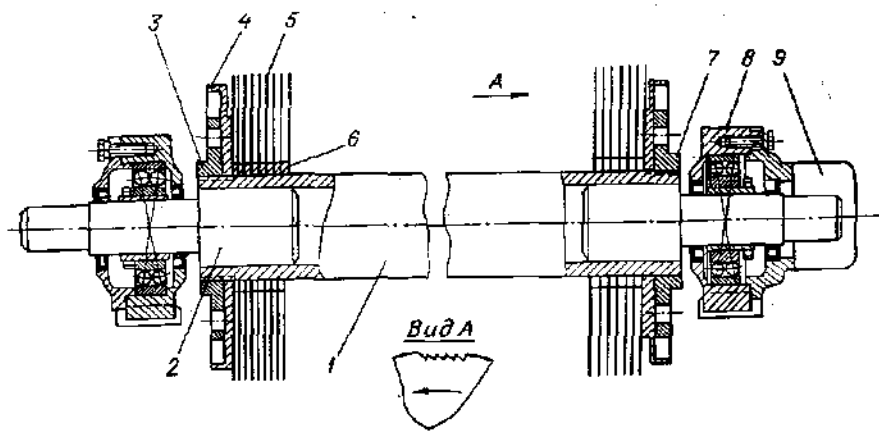
Очиститель волокна ОВП-А (рис. 23.1) прямоточный, индивидуальный с одной ступенью очистки, устанавливается после каждого джина и предназначается для очистки волокна от сора, улюка и других пороков. Он состоит из рамы-основания 1, корпуса 2, колосниковой решетки 3, клапана для аэродинамического регулирования 4, пыльного цилиндра 5, отводящей горловины 6, планки отводящей горловины 7, приемной горловины 8, угарной камеры 9, ленточного транспортера 10 и привода машины, включающего электродвигатель и соединительную муфту.

Корпус очистителя ОВП-А устанавливается на раму-основание и составлен из боковин, стяжек, обшивок, крышек и тумбы под электродвигатель.

Пыльный цилиндр очистителя (рис. 23.2) представляет собой сборную конструкцию, состоящую из трубчатого вала, включающего в себя полую трубу 1 и две опорные цапфы 2, которые



23.1. Очиститель волокна ОВП-А.



23.2. Пильный цилиндр очистителя волокна ОВП-А.

запрессованы в нее с обоих концов. Неподвижность и прочность соединения цапф с трубой обуславливается степенью прочности сварного шва. Трубчатые валы применяются на очистителях волокна ОВП первых выпусков, а сплошные валы — на машинах последующих выпусков.

На вал поочередно набираются пильные диски 5 и междупильные прокладки 6, две скошенные шайбы 4, правая и левая стяжные торцевые гайки 3 и 7; на опорные шейки вала устанавливаются подшипниковые узлы 8 и ограждение 9 конца вала. Набранные на вал пильные диски диаметром 320 мм в количестве 231 шт. и междупильные прокладки диаметром в 130 мм и толщиной 6 мм с помощью скошенных шайб устанавливаются с наклоном в 2° от перпендикулярной плоскости по отношению к продольной оси вала, обеспечивая этим вращение пильного цилиндра в заданной длине. Сжатие набранного пильного цилиндра производится центральной затяжкой торцевыми гайками с правой и левой сторон. Собранный пильный цилиндр волоконноочистителя подвергают шлифовке под требуемый размер, а затем динамической балансировке на специальном стенде.

Колосниковая решетка сварной конструкции, состоит из правой и левой боковин, промежуточных обойм, четырех колосников, двух эксцентриков, расположенных на правой и левой боковинах. Колосниковая решетка располагается под пильным цилиндром волоконноочистителя с зазором $1,5 \pm 0,5$ мм между зубьями и рабочими гранями колосников. Регулирование величины зазора осуществляется эксцентриковыми упорами колосниковой решетки, которая имеет шарнирное соединение, благодаря чему ее можно быстро отодвигать от пильного цилиндра и устранять возникающие заборы. Эксцентриковые упоры решетки позволяют сохранять рабочий зазор при возвращении ее в исходное положение. За-

крепляется колосниковая решетка в заданном рабочем положении затяжными болтами, расположенными на наружных сторонах машины.

В процессе работы очистителя волокна ОВП-А возникают дефекты на деталях и узлах машины: износ, поломка зубьев пил; износ деталей подшипниковых узлов; износ колосников колосниковой решетки; износ опорных шеек вала.

Способы ремонта дефектных деталей. Зубья пил при износе и поломке заменяются новыми. Как правило, пилы на пильном цилиндре очистителя волокна ОВП-2 заменяются при проведении капитального ремонта, т. е. один раз в год.

Вновь собранный пильный цилиндр шлифуют на токарно-винторезном станке с помощью шлифовальной машинки, установленной на суппорте, по вершинам зубьев пил для придания пильному цилиндру правильной цилиндрической формы. Шлифовка пильного цилиндра необходима для точного регулирования требуемого зазора по всей длине между колосниками и зубьями пил. Перед установкой на машину пильный цилиндр подвергают динамической балансировке.

Изношенные детали подшипниковых узлов заменяются новыми или отремонтированными.

После ремонта деталей и узлов машины производится ее сборка и наладка. При наладке между пильным цилиндром и колосниками устанавливается зазор в $1,5 \pm 0,5$ мм; обращается внимание на точность центровки вала электродвигателя и вала пильного цилиндра. Собранный пильный цилиндр и электродвигатель должны легко и свободно прокручиваться от руки, зубья пил не должны касаться колосников.

Аэродинамический режим работы проверяется «чистым» воздухом без волокна в процессе обкатки машины на холостом ходу и подналаживается в процессе работы.

Монтаж волоконноочистителя ОВП-А. Очиститель волокна прямой, поставляется хлопкоочистительному заводу в собранном виде. Перед установкой проверяется качество поверхностей, соприкасающихся с волокном, которые должны быть гладкими, без заусенцев и соответствующей шероховатости.

Собранный волоконноочиститель устанавливают на фундамент или на прочное, устойчивое перекрытие для обеспечения его работы без вибрации. При установке волоконноочистителей необходимо следить за тем, чтобы геометрические оси пильных цилиндров находились на одной прямой и занимали горизонтальное положение. Контроль проводится уровнем по образующей пильного цилиндра. Окончательное закрепление волоконноочистителей на фундаментах производится после того, как выверена параллельность осей пильных валов джигов и волоконноочистителей.

Привод пильного цилиндра волоконноочистителя может осуществляться как с правой, так и с левой стороны; для этого необходимо повернуть раму с тумбой на 180° . При правом приводе

корпуса подшипников сдвигаются в сторону привода на 3 мм относительно пыльного вала и крышки переставляются так, чтобы со стороны привода была установлена фиксирующая.

Подготовка к работе очистителя волокна ОВП-А состоит в проверке крепления к фундаменту, наличия смазки в подшипниках, засаданий, ударов и других неполадок, подтягивании болтовых соединений, прокручивании от руки пыльного цилиндра на плавность хода. Перед началом работы проверяют правильность установленных зазоров и исправность рабочих органов — зубьев пил пыльного цилиндра, колосников колосниковой решетки и угарной камеры. После этого производят пробный пуск машины на холостом ходу для проверки правильности монтажа, направления вращения пыльного цилиндра, отсутствия вибрации машины.

Регулировка и настройка очистителя волокна ОВП-А заключается в установлении требуемых зазоров между рабочими органами и аэродинамической регулировке оборудования, связанного с очистителем пневматическими линиями. Зазор между планкой отводящей горловины должен быть 3...4 мм. Регулировка производится смещением планки вдоль ее оси с последующим закреплением. Аэродинамическую регулировку очистителя волокна ОВП-А (батареи) ведут на «чистом» воздухе (без волокна) при закрытых клапанах, предназначенных для регулирования волокнистости отходов.

В процессе работы очистителя волокна связаны с двумя пневматическими линиями: с одной стороны они присоединяются патрубками к джинам, которые находятся под аэродинамическим напором, с другой — к патрубкам общепатареинного волокноотвода, находящегося под аэродинамическим разрежением. В зависимости от того, какое количество воздуха подается в очиститель волокна и сколько из него отсасывается, волокноочиститель может оказываться или под напором, или под разрежением. Нормальная работа волокноочистителя возможна при условии, что в его угарной камере создается небольшое разрежение. В волокноотводе по мере удаления от конденсора разрежение уменьшается, в результате этого каждый волокноочиститель оказывается под различным разрежением. Чтобы обеспечить одинаковый аэродинамический режим для всех волокноочистителей, необходимо создать в угарных камерах одинаковое разрежение. Для этого между выходной горловиной очистителя волокна и общепатареинным волокноотводом помещается шахта с регулировочными клапанами. При уменьшении сечения шахты, достигаемом подъемом пальцев нижней заслонки клапана вдоль вертикальных пазов скобы, увеличивается сопротивление этой шахты, в результате чего разрежение в волокноочистителе снижается. Сечение шахт волокноочистителей, расположенных ближе к конденсору, должно перекрываться значительно и увеличиваться по мере удаления, тогда как у последнего очистителя волокна сечение шахты открыто полностью.

Контроль разрежения осуществляется замером давлений воздуха на различных участках пневматической линии согласно схеме, прилагаемой к технической документации.

Техническое обслуживание состоит в наблюдении за машиной, уходе за ней, соблюдении правильного аэродинамического режима, периодической проверке степени волокнистости отходов, осмотре, очистке, проверке зазоров волокноочистителя, наблюдении за рабочими поверхностями колосников, которые должны быть гладкими и без заусенцев.

Смазка подшипниковых узлов машины производится в соответствии с картами, в качестве смазочного материала используется консистентная смазка 1-13 жировая (ГОСТ 1631-61).

23.3. РЕМОНТ ОЧИСТИТЕЛЯ ВОЛОКНА 2-ОВП

Очиститель волокна 2-ОВП пыльный, двухступенчатый (рис. 23.3), предназначен для очистки волокна от сора, улюка и других пороков средневолокнистых сортов ручного и машинного сборов и устанавливается в погонной линии первичной обработки хлопка. Он состоит из рамы-основания 1, корпуса 2, колосниковых решеток 3 и 7, пыльных барабанов 4 и 8, съемных щеточных барабанов 9 и 11, угарной камеры 5, протирочных щеток 6 и 14, отводящего канала 10, промежуточного канала 12, приемного канала (горловины) 13. Привод очистителя волокна оснащен двумя одинаковыми электродвигателями мощностью 5,5 кВт с частотой вращения 1450 мин^{-1} (один — для привода пыльных барабанов, второй — для привода съемных щеточных барабанов), а также шкивами, ремнями и двумя натяжными устройствами.

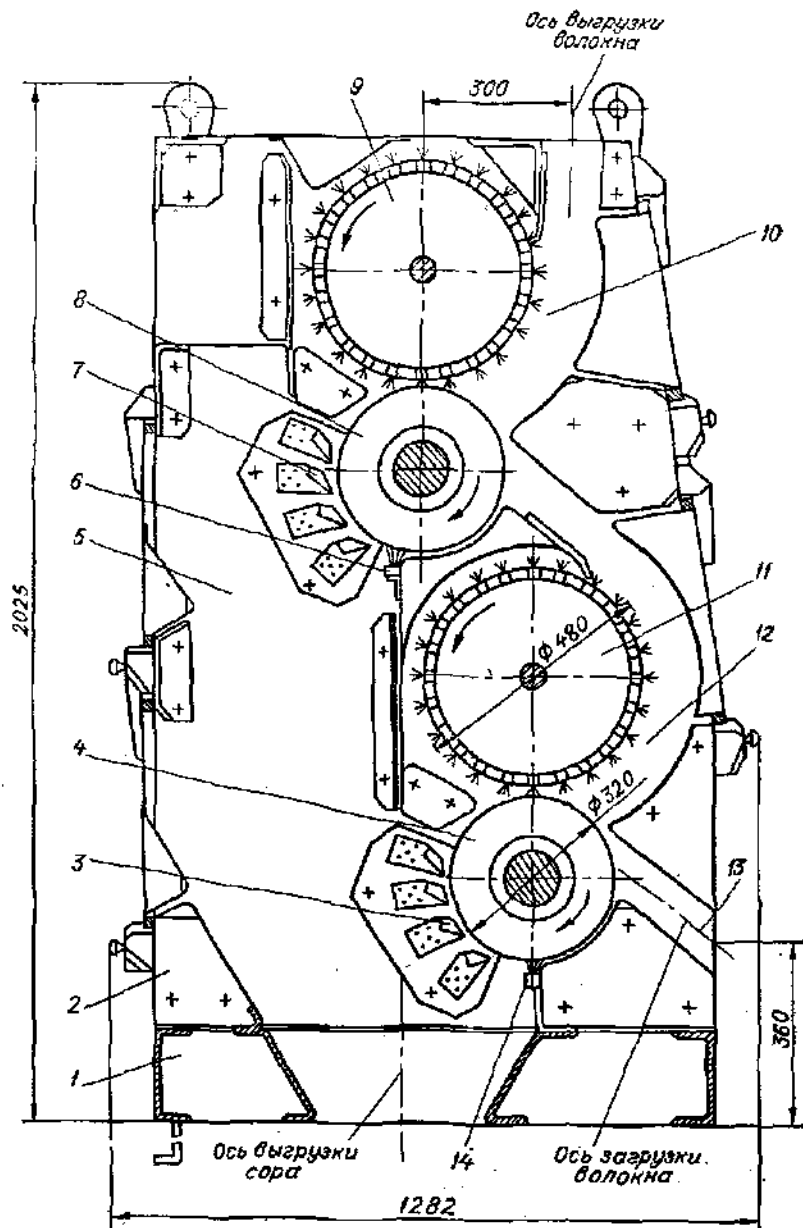
Барабан пыльный сборной конструкции, включает в себя сплошной вал, междупилные прокладки, пилы, две скошенные шайбы, правую и левую стяжные гайки.

Пилы диаметром 320 мм и междупилные прокладки поочередно набираются на вал и располагаются с наклоном по отношению к продольной оси вала. Сжатие пил и междупилных прокладок производится путем осевой затяжки стяжными гайками. Разборку пыльных барабанов на хлопкоочистительных заводах производить не рекомендуется. Изношенные или поломанные пилы заменяют только при капитальном ремонте.

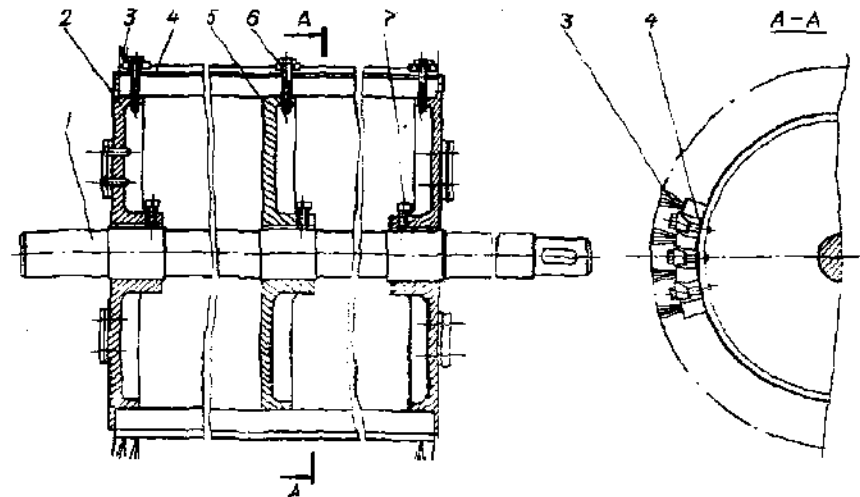
Собранный пыльный барабан должен подвергаться динамической балансировке на специальных станках, которыми оборудованы не все хлопкоочистительные заводы.

Барабан щеточный (рис. 23.4) предназначается для съема очищенного волокна с зубьев пыльных барабанов и состоит из вала 1 с насаженными на него двумя крайними и четырьмя промежуточными литыми дисками 2 и 5, закрепленными на валу стопорными винтами 7. Щетки 3 прижимаются 4 прижимаются болтами 6 к дискам.

Колосник (рис. 23.5) сварной конструкции, состоит из правой и левой боковин 1 и 3 и колосника 2. На машине установлено



23.3. Очиститель волокна 2-ОВП.

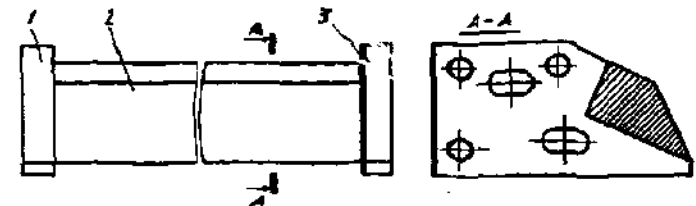


23.4. Барабан щеточный очистителя волокна 2-ОВП.

восемь колосников — по четыре под каждым пильным барабаном. Между зубьями пил пильных барабанов и рабочими кромками колосников допускается зазор в $2 \pm 1,5$ мм. Наличие овальных отверстий в боковинах колосника позволяет производить регулировку зазора смещением колосника с помощью регулировочных винтов, а также смещением положения пильных барабанов и набора металлических подкладок, устанавливаемых под корпуса его подшипниковых узлов.

Протирочная щетка предназначена для надежного нанизывания прядока очищаемого волокна на зубья пил пильного барабана и располагается в плоскости, касательной к его наружной поверхности. Она состоит из деревянной планки со щетиной и металлического желоба для установки в нем щетки, имеющего овальные отверстия для крепления и регулирования. Конструкцией щетки предусмотрена возможность правильной ее установки по отношению к пильному барабану и перемещения щетки на барабан при износе щетины.

В процессе работы очистителя волокна 2-ОВП возникают следующие дефекты на деталях и узлах машины: износ щетины про-



23.5. Колосник очистителя волокна 2-ОВП.

тирочных щеток и щеточных барабанов, износ и возможная поломка зубьев пил пыльных барабанов, износ деталей подшипниковых узлов, шкивов и натяжных устройств. Методы и способы устранения дефектов деталей и узлов очистителя волокна 2-ОВП описаны выше при рассмотрении волокноочистителя ОВП-А и других машин.

Монтаж. Очиститель волокна 2-ОВП устанавливаются на фундамент по уровню в трех взаимно перпендикулярных плоскостях, после чего закрепляют фундаментными болтами, обеспечивая работу машины без вибрации. При подготовке к работе очистителя 2-ОВП проверяют наличие смазки в подшипниковых узлах, подтягивают все болтовые соединения; производят осмотр рабочих органов на состояние: зубьев пил на пыльных и щеток на щеточных барабанах, колосников, протирающих щеток, рабочих поверхностей, соприкасающихся с волокном; контролируют точность технологических зазоров; прокручивают от руки пыльные, щеточные барабаны для проверки отсутствия задеваний о боковины машины, заеданий, ударов в других узлах и устранения замеченных неполадок.

Пробный пуск очистителя волокна 2-ОВП производят на холостом ходу в течение 30 мин, при этом электродвигатели запускаются поочередно. При пробном пуске контролируют правильность монтажа, направление вращения барабанов, наличие шумов, стуков и отсутствие вибрации машины, работу электрических блокировочных устройств привода машины.

Настройка и регулировка очистителя волокна 2-ОВП заключается в установке и контроле технологических зазоров между рабочими органами и установлении аэродинамического режима работы оборудования, соединенного с очистителем пневматическими линиями.

Для поддержания устойчивого очистительного эффекта очистителя волокна наряду с установлением аэродинамического режима работы необходимо проводить: периодические осмотры и очистку колосников, поверхностей, соприкасающихся с волокном и сорными примесями, от застрявших на них волокнистых отходов и сорных примесей, от заусенцев и значительных шероховатостей.

Проводится также контроль зазоров между рабочими органами специальным калибром: рекомендуемые зазоры между рабочими кромками колосников и зубьями пил 0,5 ... 3,5 мм по всей длине, между концами щеток щеточного барабана и ножом 0 ... 3 мм по всей длине. Регулируется зазор перемещением ножа.

Проверяется положение щеточных барабанов. Щетина их щеток должна касаться поверхности зубьев пил пыльных барабанов. Регулирование осуществляется с помощью металлических прокладок, устанавливаемых под корпуса подшипниковых узлов, и перемещением крепежных болтов подшипников в овальных отверстиях боковин корпуса машины.

Контролируется прямолинейность края щетины протирающих щеток на касание вершин зубьев пил, допускается просвет между ними не более 2 мм по длине. Регулирование производится перемещением щетки при ослаблении крепежных болтов.

Проводится осмотр и контролируется натяжение приводных ремней привода машины, регулировка которых производится перемещением роликов натяжных механизмов, а ремней электродвигателя — перемещением последних сверху вниз.

Регулировка аэродинамического режима работы очистителя волокна 2-ОВП сводится к следующему: контролируется герметизация конденсора, особенно уплотнения большого сетчатого барабана, рифленых валиков; волокноотвода и трубопроводов пневмотранспортной системы; надежность закрепления (т. е. невозможность изменения своего положения под воздействием потока воздуха) регулирующих устройств съемного и отсасывающего вентиляторов; проверяются циклоны и участок трубопровода, подводящий к ним отработанный воздух, которые должны находиться в чистоте.

Регулировка аэродинамического режима очистителя волокна 2-ОВП производится на холостом ходу изменением положения дроссельной заслонки в нагнетательном трубопроводе. Перед джином устанавливается статическое давление воздушного потока 1800 ... 2000 Н/м²; на выходе из очистителя волокна в патрубок устанавливается давление 100 ± 20 Н/м², величина которого регулируется дроссельной заслонкой отсасывающего вентилятора.

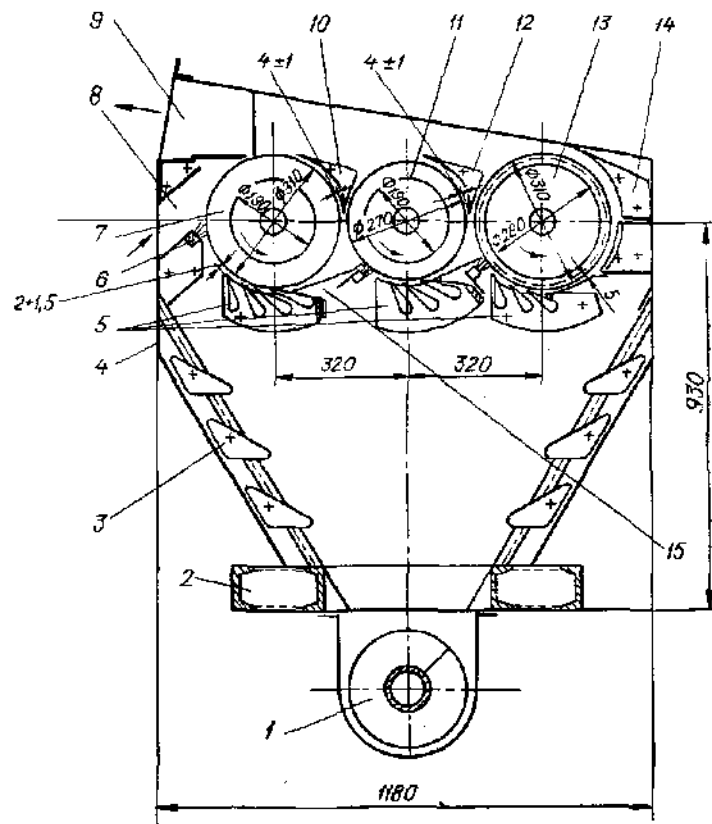
После предварительного регулирования аэродинамического режима очистителя волокна в процессе работы производится окончательная его наладка под нагрузкой для установления давления на выходе из очистителя в 100 ± 20 Н/м².

Техническое обслуживание очистителя волокна 2-ОВП включает соблюдение правильного аэродинамического режима работы и режима смазки трущихся поверхностей в парах трения; очистку колосников и других поверхностей от нависших волокнистых отходов и сора; периодический контроль величины технологических зазоров, замену изношенных деталей новыми и устранение других мелких неполадок; периодическую смазку подшипниковых узлов машины согласно схеме и карте смазки.

23.4. РЕМОНТ ОЧИСТИТЕЛЕЙ ВОЛОКНА 3-ОВП-А И 3-ОВП-М

Очистители волокна 3-ОВП-А и 3-ОВП-М прямоочные, многоступенчатые, предназначены для очистки волокна от сора, улюка и других пороков как ручного, так и машинного сборов средневолокнистых сортов хлопчатника. Они устанавливаются в непрерывном технологическом процессе хлопкоочистительного завода.

Очистители волокна 3-ОВП-А и 3-ОВП-М поставляются заводом-изготовителем в двух исполнениях — 3-ОВП-А1 и 3-ОВП-М1 (с левым приводом), 3-ОВП-А2 и 3-ОВП-М2 (с правым приводом).

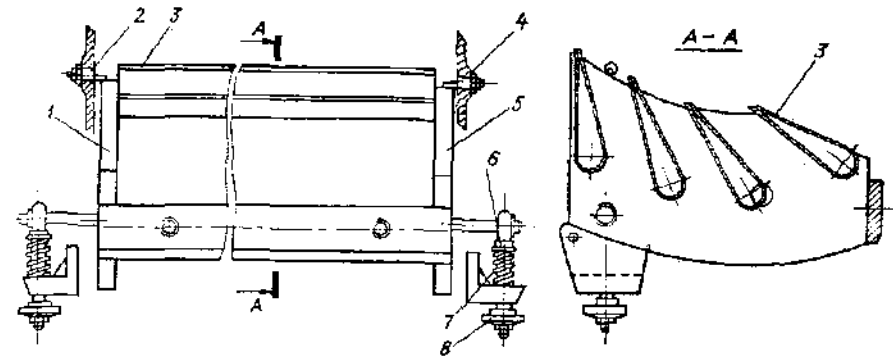


23.6. Очиститель волокна 3.ОВП-А.

Очиститель волокна 3. ОВП-А (рис. 23.6) состоит из рамы-основания 2, жалюзийных решеток 3, обшивки 4, колосниковых решеток 5, протирачных щеток 6, первого пильного барабана 7, приемной горловины 8, отводящей горловины 9, транспортирующего устройства 10, второго и третьего пильных барабанов 11 и 13, направляющего козырька 14, отсекающих 12, направителей 15, транспортирующего шнека волокнистых отходов 1 и привода, включающего электродвигатель, шкивы, муфты шкива и натяжные устройства.

Корпус очистителя составлен из рамы-основания, двух чугунных литых боковин, состоящих из верхней и нижней частей, стяжек, обшивок, жалюзийных решеток и тумбы под электродвигатель.

Барабан пильный очистителя волокна 3.ОВП-А1 представляет собой сборную конструкцию, состоящую из сплошного вала диа-



23.7. Колосниковая решетка очистителя волокна 3.ОВП-А1.

метром 100 мм, несущего пилы и установленные на нем междупилльные прокладки; пильных дисков диаметром 310 мм на первом и третьем и диаметром 270 мм на втором валах очистителя волокна в количестве 231 шт. с посадочным отверстием в 100 мм; междупилльных прокладок диаметром 190 мм на первом и втором и 280 мм — на третьем валах пильных барабанов в количестве 235 шт. толщиной 6 мм; двух скошенных шайб; правой и левой гаек и подшипниковых узлов. Пилы и междупилльные прокладки набираются поочередно на вал и посредством скошенных шайб располагаются с наклоном относительно продольной оси вала. Наклон пил необходим для перекрытия междупилльного пространства за одно вращение пильного барабана. Сжатие пил и междупилльных прокладок обеспечивается осевой затяжкой правой и левой гаек. Пильный барабан динамически отбалансирован на заводе-изготовителе.

Барабан пильный очистителя волокна 3.ОВП-А11 отличается от пильного барабана 3.ОВП-А1 только тем, что приводной конец вала первого барабана располагается с правой стороны от джина, направление зубьев пил остается без изменений.

Колосниковая решетка (рис. 23.7) сварной конструкции, состоит из правой и левой боковин 1 и 5, каплевидных колосников 3, эксцентриковых упоров 2 и 4, пружин 7, регулировочных гаек 6 и маховика 8.

В состав очистителя волокна 3.ОВП-А входят три колосниковые решетки, которые располагаются под пильными барабанами. Колосниковая решетка, расположенная под первым входным пильным барабаном, состоит из четырех каплевидных колосников, а колосниковые решетки под вторым и третьим пильными барабанами имеют по три каплевидных колосника.

Рекомендуемый зазор между рабочими гранями колосников и вершинами зубьев пил пильного барабана $2 \pm 1,5$ мм. Контроль

зазоров производится калибром, поставляемым в комплекте с машиной. Регулировка зазоров осуществляется с помощью эксцентриковых упоров, расположенных в боковинах машины, а также смещением пильных барабанов и набором металлических прокладок, устанавливаемых под корпуса подшипников. После установки колосниковой решетки под требуемый зазор эксцентриковые упоры надежно затягивают контргайкой.

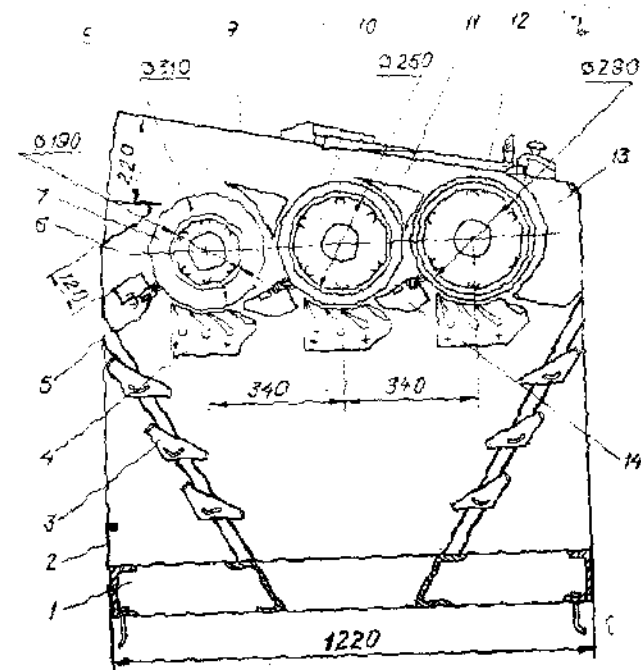
Колосниковая решетка с обеих сторон подпружинена механизмом регулировки и через боковины прижимается к эксцентриковым упорам, что, в свою очередь, предупреждает возможные ее забои. Опускание колосниковой решетки происходит только вследствие возрастания нагрузки на колосники при заклинивании волокна в зазоре между рабочими гранями колосников и зубьями пил. При уменьшении нагрузки колосниковая решетка под действием пружин возвращается в исходное положение до эксцентрикового упора, обеспечивая тем самым сохранение первоначального положения и величины зазора. Усилие прижатия колосниковой решетки к эксцентриковым упорам регулируется гайкой 6. Опускание и возвращение решетки в первоначальное положение при необходимости производится также вращением маховичка 8.

Жалюзийные решетки, расположенные со сторон обслуживания и приемной горловины очистителя волокна ЗОВП-А, состоят из каркаса сварной конструкции и шарнирно с ним связанных трех лопастей. Положение лопастей регулируется поворотом вокруг своей оси каждой в отдельности лопасти и закрепляется болтовым креплением в выбранном положении. Каркас жалюзийной решетки шарнирно соединен с боковинами корпуса и имеет сквозные пазы; путем наклона решетки на себя обеспечивается доступ в угарную камеру. Другой способ доступа в угарную камеру осуществляется снятием жалюзийной решетки, при этом необходимо предварительно открыть ограждение привода и освободить фиксатор.

Очиститель волокна З. ОВП-М (рис. 23.8) состоит из рамы-основания 1, боковин 2, жалюзийных решеток 3, трех колосниковых решеток 4, протирающих щеток 5, первого 7, второго 10 и третьего 12 пильных барабанов, входящей 6 и отводящей 8 горловины, отсекающей 9 и 11, козырька 13 и направляющих 14.

Корпус очистителя волокна составлен из рамы-основания, двух чугунных литых боковин с размерами у основания 1220 мм, стяжек, жалюзийных решеток, обшивки, крышек и тумбы под электродвигателя.

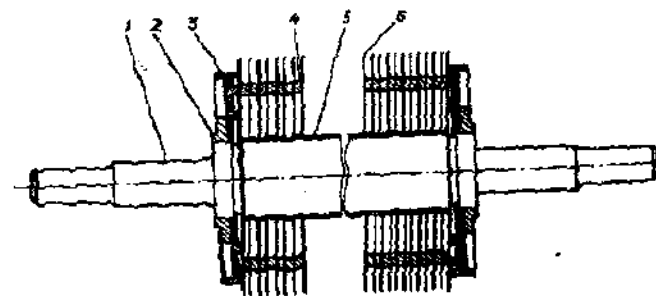
Барабан пильный (рис. 23.9) сборной конструкции, состоит из вала 1 (диаметром 100 мм), стяжных гаек 2, скошенных шайб 3, междупильных прокладок (диаметрами на первом пильном барабане 190 мм, втором — 250 мм и третьем — 290 мм и толщиной 6 мм); пил 6 (диаметром 310 мм). Набор пильного барабана осуществляется поочередным надеванием на вал пил и междупильных прокладок, косых шайб, сжатие их в осевом направлении производится правой и левой гайками. Наклон пильных дисков и



23.8. Очиститель волокна ЗОВП-М.

междупильных прокладок обеспечивается косыми шайбами, что позволяет перекрывать междупильное пространство за одно вращение пильного барабана. На валу имеется шпоночная канавка для предохранения проворачиваемости на нем пильных дисков.

Очиститель волокна З.ОВП-М имеет три пильных барабана, отличающихся диаметрами междупильных прокладок в различных посадочных местах под прокладки. При сборке машины с правым приводом при неизменном направлении зубьев пил правый приводной конец вала пильного барабана соответствует левому приводному концу вала.



23.9. Пильный барабан очистителя волокна ЗОВП-М.

Колосниковая решетка сварной конструкции, состоит из правой и левой боковин и каплевидных колосников. На очистителе волокна З.ОВП-М установлены три одинаковые колосниковые решетки, расположенные под пыльными барабанами. Они крепятся болтами к боковинам корпуса очистителя волокна. Наличие овальных отверстий в боковинах колосниковых решеток позволяют производить регулировку зазора между рабочими кромками колосников и зубьями пил пыльных барабанов. Допускаемая величина зазора 0,5...3,5 мм.

Жалюзийная решетка состоит из каркаса сварной конструкции и шарнирно связанных с ним трех лопастей, каждая из которых в отдельности, поворачиваясь вокруг своей оси, занимает определенное положение, в котором и закрепляется болтами. Каркас жалюзийной решетки шарнирно соединен с боковинами корпуса очистителя волокна, что позволяет откидывать решетку на себя и обеспечивать доступ в угарную камеру. При этом необходимо предварительно освободить болтовые крепления верхней части каркаса решетки, одно из которых расположено внутри тумбы.

Привод очистителя волокна З.ОВМ-М включает три электродвигателя мощностью по 3 кВт каждый и с частотой вращения 1425 мин⁻¹ и соединительные муфты, расположенные между валами электродвигателей и пыльных барабанов.

В процессе работы очистителей волокна З.ОВП-А и З.ОВП-М возникают следующие дефекты: износ и поломка зубьев пил пыльного барабана, разбалансировка пыльных барабанов, износ или выпадение каплевидных колосников из колосниковых решеток, износ деталей — крепления шкивов, муфт, натяжных устройств и подшипниковых узлов.

Способы ремонта. Пыльные барабаны очистителя волокна З.ОВП-А и З.ОВП-М разбираются в исключительных случаях для замены изношенных и поломанных зубьев пил, поскольку разборка, замена и набор пыльного барабана — сложная и ответственная операция, которая проводится при капитальном ремонте очистителя волокна. После сборки пыльного барабана проводят его динамическую балансировку. Изношенные или выпавшие колосники колосниковой решетки заменяют новыми. Восстановление других изношенных деталей очистителей волокна З.ОВП-А и З.ОВП-М, подобных по конструкции и близких по имеющимся дефектам деталям других машин, описаны выше.

Монтаж очистителей волокна З. ОВП-А и З. ОВП-М. Очиститель волокна устанавливают на заранее подготовленном прочном и жестком фундаменте или перекрытии, обеспечивающем работу машины без вибрации. Геометрические оси пыльных барабанов должны располагаться строго горизонтально и лежать на одной линии при установке очистителей волокна в батарею. Оптимальное расстояние от геометрической оси пыльного цилиндра джина до зоны обслуживания очистителя волокна должно быть не менее 3600 мм. При установке проверяют крепления очистителя воло-

на к фундаменту, болтовые соединения, наличие смазки в подшипниковых узлах, осматривают рабочие органы.

При осмотре рабочих органов проверяют состояние зубьев пил пыльных барабанов, колосников колосниковой решетки; качество поверхностей, соприкасающихся с волокном, на достаточную гладкость и отсутствие заусенцев; правильность положения зубьев пил, которые должны располагаться передними гранями на встречу потоку волокна; соответствие зазоров между пыльными барабанами и рабочими гранями колосников требуемым размерам; касание протирочных щеток вершин зубьев пил пыльных барабанов; надежность прижатия колосниковых решеток к эксцентриковым упорам З.ОВП-А и боковинам корпуса (З.ОВП-М), запорных устройств ограждений, жалюзийных решеток, верхней крышки, муфт, шкивов, состояние натяжных устройств и натяжение приводных ремней; надежность работы электроблокировочных устройств машины. Прокручивают от руки пыльные барабаны на плавность вращения, отсутствие заеданий, ударов и других неполадок. После этого производят пробный пуск без нагрузки для проверки правильности монтажа и направления вращения пыльных барабанов, отсутствия вибрации машины и в случае необходимости устраняют выявленные неполадки.

Регулировка и настройка очистителя волокна сводится к установке требуемых зазоров между рабочими органами и аэродинамической регулировке оборудования, связанного с общими пневматическими линиями. Регулировка зазора между зубьями пил и кромкой отсекающего, величина которого должна составлять $4 \pm 1,0$ мм, производится смещением и постановкой под отсекающий набор подкладок. Для замера зазора в боковинах машины предусмотрены отверстия. Замер зазоров производится специальными калибрами.

Для установления аэродинамического режима работы батарей очистителей волокна необходимо соблюдать следующее: на всех джинах высота щели сопла должна составлять 5 мм по всей длине воздушной камеры; зазор между зубьями пил пыльного цилиндра и трубой не должен превышать 2 мм, и чем меньше этот зазор, тем лучше сьем волокна с зубьев пил; волокноотвод и все остальные участки трубопроводов пневмотранспортной системы должны быть герметизированы, особенно тщательно должна проверяться герметизация уплотнений: большого сетчатого барабана и рифленых валиков конденсора; величина зазора между рифлеными валиками не должна превышать 2 мм, сетки большого и малых сетчатых барабанов должны быть чистыми; регулирующие устройства съемного и отсасывающего вентиляторов должны надежно фиксироваться и не изменять своего положения во время работы от воздействия на них воздушного потока; циклоны и трубопроводы для транспортировки отработанного воздуха должны быть чистыми.

После проведения подготовительных работ переходят к предварительной регулировке аэродинамического режима батарей

очистителей волокна на холостом ходу с помощью дроссельной заслонки, расположенной в нагнетательном трубопроводе перед первым джином от съемного вентилятора. Статическое давление воздушного потока в нагнетательном трубопроводе после дроссельной заслонки должно составлять 1800...2000 Н/м². Контролируется также давление воздушного потока в нагнетательном трубопроводе перед каждым джином, и величина этих давлений должна быть примерно одинаковой. Величина давления воздушного потока на выходе из очистителя должны быть 50...70 Н/м². Регулировка величины этого давления производится дроссельной заслонкой отсасывающего вентилятора.

Окончательное регулирование аэродинамического режима очистителей волокна З.ОВП-А и З.ОВП-М производится при работе под нагрузкой. С этой целью проверяется давление воздушного потока на выходе из очистителя волокна, величина которого должна составлять 10...30 Н/м², причем величина давления перед конденсором должна быть 300...350 Н/м². Регулирование производится теми же заслонками и жалюзийными лопастями.

Техническое обслуживание очистителя волокна З.ОВП-А и З.ОВП-М сводится к проведению периодических осмотров и уходу за машиной, соблюдению аэродинамического режима, режима смазки подшипниковых узлов машины, проверке технологических зазоров между рабочими органами, определению состояния пыльных барабанов и колосниковых решеток и их очистке от зависания волокнистых отходов.

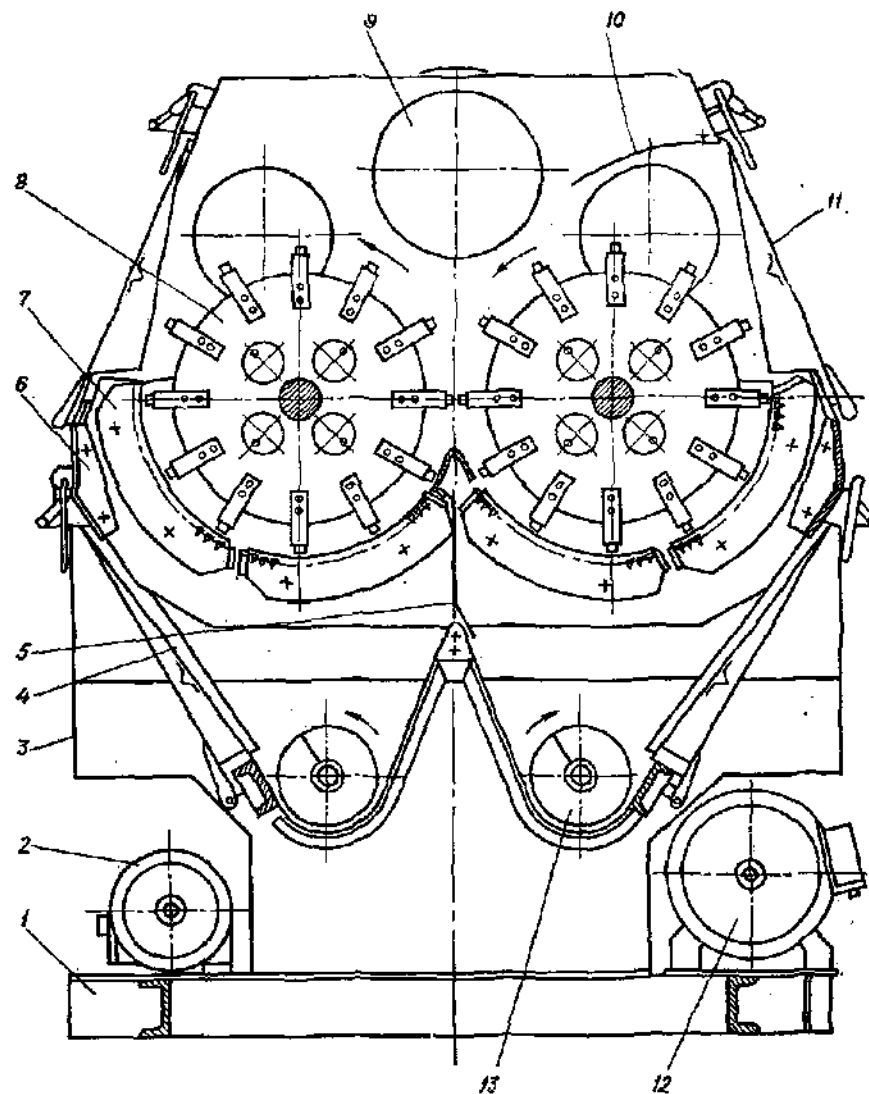
Возможный забой очистителя З.ОВП-М устраняют поворотом пыльного барабана специальным рычагом и последующей его очисткой. Рычаг устанавливают на свободный конец вала с противоположной стороны привода, для чего снимают ограждение конца вала.

23.5 РЕМОНТ ОЧИСТИТЕЛЯ ВОЛОКНА ОВО

Очиститель волокна ОВО осевого типа, предназначен для очистки хлопкового волокна тонковолокнистых сортов от сорных примесей и пороков в непрерывном технологическом процессе валичного джинирования. Он устанавливается на батарею валичных джинов перед конденсором и подсоединяется к общему волокнуотводу.

Очиститель волокна ОВО (рис. 23.10) состоит из рамы 1, электродвигателя 2, корпуса 3, крышек угарной камеры 4, стяжек 6, колосниковых решеток 7, ножевых барабанов 8, выходного патрубка 9, козырька 10, крышек рабочей камеры 11, перегородки 5, сороотводящих винтовых шнеков 13, электродвигателя 12, ограждения привода, электрооборудования и шкафа управления.

Корпус волокнуочистителя представляет собой герметизированную камеру, разъединенную поверхностью колосниковых ре-



23.10. Очиститель волокна ОВО.

шеток на рабочую и угарную. Нижняя часть корпуса — сборная конструкция, состоящая из двух литых боковин, собранных на цельносварной раме и связанных фасонными стяжками и козырьком, проходящим вдоль машины. Нижняя часть корпуса является несущей; на ней устанавливаются и закрепляются корпуса подшипниковых узлов ножевых барабанов, сороотводящих шнеков и каркасы колосниковых решеток. Верхняя часть корпуса состоит

из двух сварных боковин и обшивки, образующих аэродинамическую камеру волоконочистителя. В ней имеются патрубки для входа и выхода волокна. В верхней части корпуса расположены регулируемый козырек и окна для наблюдения за процессом очистки.

Рабочая и угарная камеры снабжены крышками, которые открываются для производства осмотра, очистки или ремонта рабочих органов машины. В целях безопасности обслуживания волоконочистителя крышки оборудованы конечными выключателями, заблокированными с электродвигателями.

Барабан ножевого типа представляет собой сборную конструкцию, состоящую из вала, набора металлических дисков с закрепленными на них ножами и прокладок. Различный изгиб ножей образует на наружной поверхности барабана винтовую линию. Набранные диски и прокладки стягиваются гайками через прижимные диски и четыре штанга с гайками.

Ножевой барабан имеет диаметр 620 мм и частоту вращения 450 мин⁻¹. Минимальный зазор между барабанами по образующей концов ножей 10 мм. Зазоры между ножами барабанов и рабочей кромкой колосников 12±3 мм, расстояние между колосниками в свету 8±1,5 мм.

Колосниковые решетки состоят из двух боковин, средней диафрагмы и трехгранных колосников. Средняя диафрагма соединена двумя пластинами, выполняющими роль колосников, с боковинами, чем обеспечивается жесткость сварной конструкции.

Сороотводящие шнеки диаметром 200 мм и частотой вращения 40 мин⁻¹, снабженные на конце сороотводящими клапанами, устанавливаются в угарной камере снизу под ножевыми барабанами.

Привод волоконочистителя ОВО расположен с одной стороны корпуса и включает клиноременную передачу для ножевых барабанов и цепную передачу ПР-19, 05-2500, имеющую 140 звеньев для привода сороотводящих шнеков. Ограждение привода представляет собой сборную конструкцию, состоящую из неподвижной опоры и двух открывающихся дверок, заблокированных с электродвигателями.

В электрооборудование волоконочистителя входят электродвигатель мощностью 5,5 кВт и частотой вращения 930 мин⁻¹ для привода ножевых барабанов, мотор-редуктор мощностью 0,8 кВт и частотой вращения 63 мин⁻¹ для привода сороотводящих шнеков, конечных выключателей, кнопочного поста управления, распределительной коробки и шкафа управления.

В процессе эксплуатации в деталях и узлах волоконочистителя ОВО возникают дефекты: износ деталей подшипниковых узлов, запов крышек, посадочных мест валов, звездочек натяжных устройств, зубьев звездочек; прогибы колосников, винтов шнека, обшивки корпуса.

Способы и методы ремонта указанных дефектов деталей аналогичны описанным ранее при рассмотрении других машин.

Монтаж машины. Волоконочиститель поставляется заводом-изготовителем в собранном виде. Перед установкой машины производят внешний осмотр, проверку комплектности и расконсервацию. Волоконочиститель входными и выходными патрубками присоединяют к волоконотводу. Герметичность соединений обеспечивается установкой резиновых прокладок между фланцами патрубков и волоконотвода. Монтируют шкаф управления и другое электрооборудование волоконочистителя.

Подготовка к работе. Перед пуском в работу волоконочистителя проводят подготовительные операции: проверяют техническое состояние машины; затяжку всех болтовых соединений; соответствие технологических зазоров (и при необходимости производят их регулировку); прокручиваемость машины вручную на легкость вращения рабочих органов или их задевание о поверхность; натяжение приводных ремней и цепной передачи; работу конечных выключателей, заблокированных с электродвигателями.

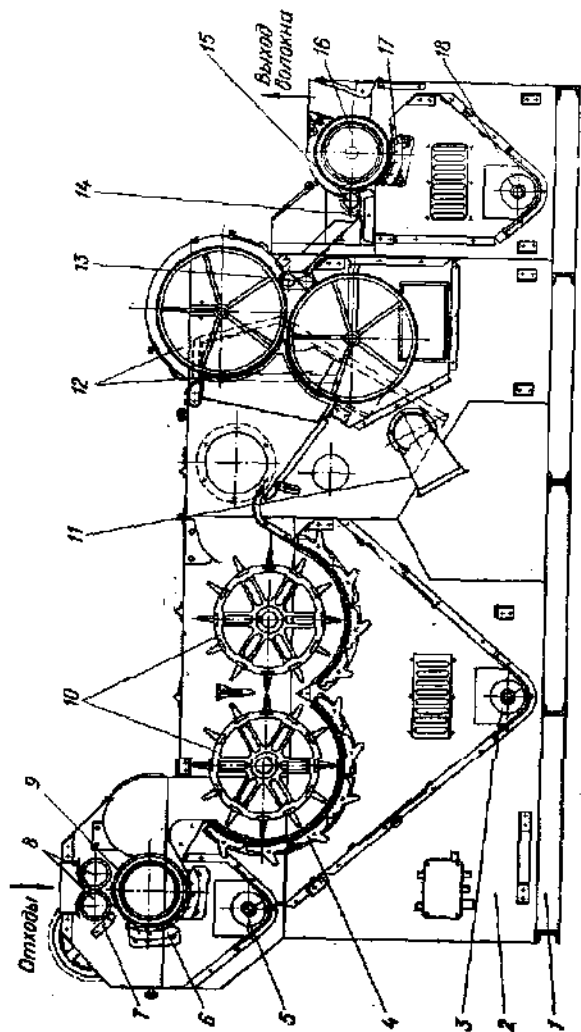
Обкатку машины производят без нагрузки в течение часа, при этом проверяют точность монтажа, отсутствие вибрации, посторонних шумов и нагрева подшипниковых узлов. После обкатки регулируется аэродинамический режим работы волоконочистителя, а затем очиститель ОВО запускается в работу под нагрузкой.

Техническое обслуживание очистителя волокна ОВО сводится к проведению систематических технических осмотров ножевых барабанов, колосниковых решеток, сороотводящих шнеков. Обнаруженные дефекты устраняют. Проверяют также натяжения клиноременной и цепной передач и при необходимости их регулируют, периодически производят смазку узлов трения.

23.6. РЕМОНТ РЕГЕНЕРАТОРА ОТХОДОВ ВОЛОКНА РОВ

Регенератор отходов волокна РОВ предназначен для извлечения свободного прядомого волокна из отходов джинов и волоконочистителей в непрерывном технологическом процессе переработки хлопка. Он включает в себя следующие секции: очистки, сетчатых барабанов и регенерации, регулятора питания с импульсным вариатором, сороотводящих шнеков, редуктора РЧУ-80-40-3-2-2 и привода машины.

Регенератор отходов волокна РОВ (рис. 23.11) состоит из рамы 1, корпуса 2, конвейера сороотводящего первого 5, второго 3 и третьего 18, колосниковой решетки под колковыми барабанами 4, колосниковой решетки под пыльным цилиндром 6, протирачной неподвижной щетки 7, рифленых барабанов 8, пыльного цилиндра 9, колковых барабанов 10, воздуховода 11, сетчатых барабанов 12, съемных рифленых валков 13, приемного столика 14, питающего валика 15, пыльного цилиндра регенерационной секции 16, колосниковой решетки 17, деталей и ограждений привода, редуктора, импульсного вариатора и трех электродвигателей.



23.11. Регенератор отходов волокна РОВ.

Корпус регенератора представляет собой несущую боковину, соединенную распорками и обшивками. Все подшипниковые узлы рабочих органов машины смонтированы на боковинах корпуса. Собранные боковины, распорки и обшивки устанавливаются на швеллерную сварную цельнометаллическую раму.

Секция очистки предназначена для равномерного питания машины волокнистыми отходами и их очистки от сорных примесей. Она состоит из питающих рифленых барабанов, пыльного цилиндра, двух колосниковых решеток, колковых барабанов, первого и второго соротводящих конвейеров.

Секция сетчатых барабанов используется для отделения воздушного потока от волокнистой массы и формирования из нее холста, равномерного по ширине и толщине. Она включает в себя сетчатые барабаны и съемные рифленые валики.

Секция регенерации предназначена для выделения прядогого волокна из волокнистой массы и дополнительной его очистки от сорных примесей. Она состоит из приемного столика, питающего валика, пыльного цилиндра, колосниковой решетки и третьего соротводящего конвейера.

По конструкции и функциональному назначению отдельные детали и узлы машины сходны с аналогичными деталями и узлами других машин, описанных выше.

В процессе работы машины на ее деталях и узлах возникают дефекты: прогибы колосников, колков колковых барабанов, сеток сетчатых барабанов, винтов шнеков, обшивок, съемных и питающего валиков; износ сеток сетчатых барабанов, рифлей съемных и питающих валиков, деталей подшипниковых узлов и вариатора питания, редуктора, опорных шеек валов, зубчатой поверхности колес, звездочек, цепей, деталей редуктора, натяжных устройств привода, шкивов, щетины протирающей щетки, уплотнителей соединений корпуса и воздухопроводов.

Дефекты деталей машины устраняют при техническом обслуживании (частичная разборка) и капитальном ремонте (полная разборка). Процесс разборки осуществляется в следующей последовательности: разбираются и снимаются ограждения привода машины, приводные ремни, цепи, зубчатые колеса, шкивы, звездочки, регулятор питания, импульсный вариатор и редуктор; производится разборка и снятие питающих барабанов, пыльного цилиндра очистительной секции, предварительно снимаются и их подшипниковые узлы; открепляются и снимаются верхние крышки, колковые барабаны и их подшипниковые узлы; колосниковые решетки снимаются после ослабления винтов регулируемых опор и разборки болтов крепления их к боковинам. Барабан сетчатый верхний снимается после разборки и снятия крышки над ним, фланцевых корпусов подшипников и заглушек пазов. Затем снимаются рифленые съемные валики вместе с подшипниковыми узлами, для чего освобождаются болты крепления корпусов подшипников к боковинам корпуса машины. Для снятия барабана сетчатого нижнего отсоединяют болты крепления регенерационной секции и ее отодвига-

ют от секции сетчатых барабанов на 400...600 мм; разбирают крепления и снимают лоток, распорку и переднюю стенку бункера, фланцевые корпуса подшипников и заглушки пазов. Далее разбирают детали и узлы регенерационной секции: снимают валик питающий, пыльный цилиндр, колосниковую решетку, предварительно отсоединив подшипниковые узлы; отсоединяют и разбирают сороотводящие шнеки машины.

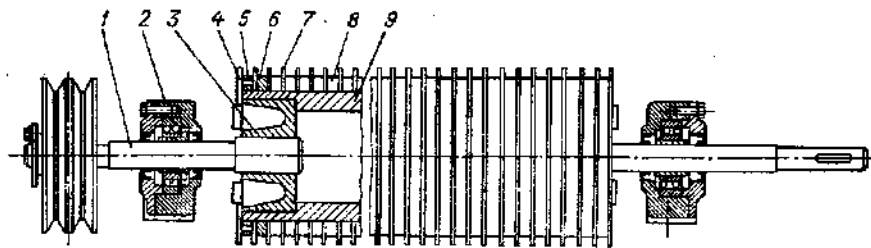
При разборке машины производят очистку от зависших волокнистых отходов колосниковых решеток, боковых каналов для отсоса воздуха, бункеров и внутренних полостей сетчатых барабанов.

После этого очищают и промывают детали машины; определяют ее техническое состояние и по каталогу рабочих чертежей устанавливают дефекты на деталях.

Барабаны рифленые питающие представляют собой трубы диаметром 135 мм с нанесенными на наружной поверхности рифлями. К трубам сваркой присоединяются опорные цапфы. Изнашиваются у барабанов в основном шпоночные пазы на цапфах, которые восстанавливаются наплавкой слоя металла в изношенный паз с припуском на последующую обработку в 1 мм. Цапфа с заплавленным шпоночным пазом обрабатывается на токарном станке под требуемый размер с припуском на шлифование для контроля диаметра цапфы и последующего фрезерования шпоночного паза согласно размерам чертежа.

Барабаны рифленые питающие с частотой вращения 0...20 мин⁻¹ получают движение от цилиндра пыльного секции очистки через клиноремennую передачу, импульсный вариатор, ведущий барабан, зубчатую пару, ведомый барабан и вращаются навстречу друг другу. После восстановления дефектов контролируют точность размеров по рабочим чертежам.

Цилиндр пыльный (рис. 23.12) секции очистки и регенерации сборной конструкции, состоит из барабана, выполненного в виде трубы 9. На обоих концах трубы установлены торцевые фланцы 3, в которые запрессованы опорные цапфы 1. На опорных шейках цапф устанавливаются подшипниковые узлы 2. На трубчатый барабан поочередно набираются диски промежуточных пил 7 в количестве 146 шт., две крайние пилы и междупилные прокладки 8 диа-



23.12. Цилиндр пыльный секции очистки регенератора РОВ.

метром 310 мм в количестве 143 шт., две скошенные шайбы 6 и две специальные стяжные гайки 5 с правой и левой резьбой. С обоих торцов барабана к ступицам торцевых фланцев винтами присоединяются диски 4 с лопастями, которые создают аэродинамический поток воздуха, способствующий выдуванию волокнистых отходов, попавших в зазоры между торцами пыльного цилиндра и боковинами корпуса регенератора. Величина этих зазоров 0,7...0,8 мм.

Пыльные диски устанавливаются наклонно к продольной оси барабана на величину, равную толщине прокладок, что обеспечивается применением скошенных шайб. Пыльные диски диаметром 320 мм имеют 165 зубьев высотой 5 мм с углом наклона передней грани 15° к радиусу пилы. Такой наклон обеспечивает сброс пряжка волокна с зубьев центробежной силой, возникающей при вращении пыльного цилиндра.

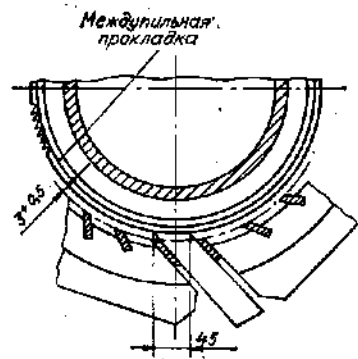
Дефектами пыльного цилиндра являются поломка и погнутость зубьев вследствие попадания в машину посторонних твердых предметов. Пыльные диски с поломанными или погнутыми зубьями заменяются новыми. При отсутствии поломок и погнутостей пыльный цилиндр перебирается в результате износа вершин зубьев пил только при проведении капитального ремонта машины. После затяжки стяжными гайками пыльные диски не должны проскальзывать между прокладками, а сами гайки не должны выступать за торцевую плоскость барабана.

Барабаны пыльные, прошедшие ремонт, подвергаются динамической балансировке на специальных балансировочных установках и устанавливаются на машину. Допускается радиальное биение по наружной поверхности пыльного цилиндра не более 0,5 мм.

Колосниковая решетка пыльного цилиндра очистительной секции состоит из двух секций колосников, каждая из которых имеет две боковины каркаса и среднюю перегородку жесткости. Колосники, на гранях которых снимается фаска под углом 45°, изготавливаются из полосовой стали шириной 35 мм и толщиной 7 мм, устанавливаются в среднюю перегородку и неподвижно закрепляются сваркой к боковинам каркаса. Передняя грань колосника устанавливается под углом 40° к радиусу пилы. Требуемое положение колосниковой решетки по отношению к пыльному цилиндру достигается за счет имеющихся овальных отверстий в боковинах каркаса. Предварительно подводятся винты-упоры до каркаса и производится закрепление колосниковой решетки. Зазор между зубьями пыльного цилиндра и вершинами колосников должен составлять 3...3,5 мм.

Вторую секцию колосниковой решетки размещают на расстоянии 45 мм от первой, которое устанавливается специальным шаблоном (рис. 23.13). Последний колосник второй секции колосниковой решетки должен располагаться от места отбортовки связи с зазором не более 2 мм. Зазор между пыльным цилиндром и отбойными ножами 1...1,5 мм.

Протирающая щетка предназначена для нанизывания волокнистого материала на зубья пил и располагается над пыльным ци-



23.13. Схема расположения секции колосниковой решетки и пильного цилиндра регенератора РОВ.

линдром очистительной секции. Концами щетины она должна касаться зубьев пил. Углубление щетины щетки в зубья пил не допускается. В процессе работы изнашиваются концы щетины, для уменьшения величины износа щетка подается на зубья до их касания. При полном износе щетины щетку заменяют на новую.

Барабаны колковые, одинаковые по конструкции, применяются для рыхления и дополнительного выделения сорных примесей из волокнистой массы. Барабан колковый имеет диаметр по колкам 600 мм и частоту вращения 915 мин⁻¹. Каждый барабан состо-

ит из вала с насаженными на нем четырьмя литыми дисками-крестовинами, из которых два крайних и два средних. На дисках-крестовинах по наружному диаметру располагаются пазы, в которые устанавливаются 12 планок с колками. На планке колки установлены в ряд, а сочетание планок позволяет располагать колки на барабане в шахматном порядке. Планки закрепляются на дисках болтами, а расстояние между соседними планками закрыто обшивками, изготовленными из тонколистовой стали. На торцевые крестовины барабана с помощью винтов закрепляются диски с двумя лопастями, которые создают воздушный поток для выдувания волокнистой массы, попавшей в зазор между боковинами корпуса машины и торцами колковых барабанов. Величина этих зазоров должна быть равна 3...5 мм.

При работе колковых барабанов возникают дефекты. Прогиб колков устраняется правкой непосредственно на барабане специальной правилкой. При значительном изгибе или поломке колков на одной планке ее снимают с барабана и восстанавливают правкой на правильной плите, а вместо поломанных колков изготавливают новые и устанавливают на планку. При наличии прогибов обшивок барабана их правят.

Собранные после ремонта колковые барабаны балансируют на ножевых призмах, а затем устанавливают строго горизонтально по уровню с точностью до 0,03...0,05 мм на погонную длину 1 м.

Колосниковая решетка устанавливается под первым и вторым колковыми барабанами. Она состоит из правого и левого сегментов, к которым прикрепляются регуляторы в количестве 20 шт. Просвет между колосниками регулируется до 3...10 мм, величину просвета устанавливают с помощью левого и правого регуляторов, перемещая их по упорам сегментов. Зазор между колками барабанов и вершинами колосников решетки устанавливается в 21 мм; зазор между колками первого и второго барабанов и отбойными ножами составляет 1,5 мм.

При ремонте колосниковой решетки устраняют дефекты прогиба колосников, очищают и регулируют зазоры. Колосниковую решетку крепят к боковинам корпуса машины крепежными болтами.

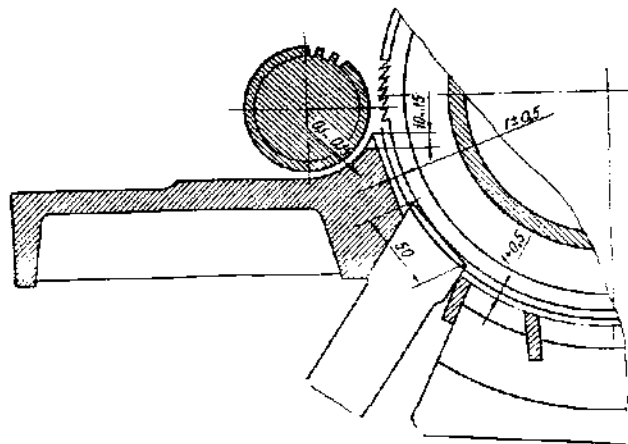
Барабаны сетчатые верхний и нижний, одинаковые по конструкции, имеют диаметр 540 мм и частоту вращения 1,31 мин⁻¹, состоят из вала, двух крайних и трех промежуточных дисков, на которые натянута перфорированная сетка с диаметром отверстия 3 мм. Сетка неподвижно присоединяется с помощью сварки к крайним дискам, которые устанавливаются и крепятся на валу посредством шпонок. Промежуточные диски закрепляются на валу стопорными винтами. На опорных шейках валов барабанов устанавливаются подшипниковые узлы с фланцевыми корпусами. С одной стороны машины на концах валов барабанов размещают зубчатые колеса ($z=66$) для передачи движения через зубчатые блоки и пары рифленым съемным валикам.

В процессе работы сетчатых барабанов возникают дефекты: прогибы сетки; износ и порыв перфорированной сетки; износ шпоночных пазов валов, посадочных поверхностей зубчатых колес на валах, зубчатой поверхности колеса и деталей подшипниковых узлов. Для устранения прогибов сетку поднимают и правят. Протертости и разрывы сетки устраняют следующим образом: вырезают изношенное место, подготавливают латку и устанавливают ее, а затем приваривают электродуговой сваркой. Сварные швы очищают шлифованием абразивным кругом, установленным на ручной шлифовальной машине. Значительный износ и порыв сетки восстанавливают заменой всей сетки на новую.

Собранные после ремонта сетчатые барабаны устанавливают в корпус машины и закрепляют с помощью фланцевых корпусов подшипниковых узлов. При установке зазор между торцами сетчатых барабанов и боковинами корпуса машины должен быть равен 1,5...6,3 мм. Касание сетчатых барабанов между собой недопустимо. Зазор между сетчатой поверхностью барабанов 1...2 мм.

Валики съемные верхний и нижний диаметром 71 мм представляют собой рифленые цилиндры, соединенные между собой зубчатой парой и имеющие частоту вращения 11,05 мин⁻¹. При вращении опорами им служат шарикоподшипники, которые закрепляются в боковинах корпуса машины. Касание наружных поверхностей валиков недопустимо. Зазор между наружными поверхностями питающих рифленых валиков 1...2 мм.

Столик (рис. 23.14) приемный состоит из двух боковин, горизонтальной плоскости и питающего валика, представляет собой чугунную литую деталь с чисто обработанной поверхностью. Столик установлен под углом 15° к вертикальной плоскости. Зазор между передней частью поверхности столика и зубьями пильного цилиндра регенерационной секции 0,5...1,5 мм. Над верхней частью поверхности столика устанавливается питающий валик диаметром 71 мм и с частотой вращения 12,55 мин⁻¹. На наружной поверхности питающего валика располагаются 17 рифлей высотой 6 мм, с углом профиля впадин между двумя рифлями в 50°.



23.14. Схема расположения узла приемного столика регенератора РОВ.

На концах валика имеются опорные шейки, которыми он входит в подшипники ползушек, позволяющих перемещать по пазам фланцевые корпуса. Корпуса подшипников установлены и закреплены на боковинах столика, каждая боковина прикрепляется к столику двумя болтами.

Питающий валик свободно перемещается в направляющих корпусах подшипников. С обеих сторон он нагружен пружинами, которые прижимают его к столику. Под действием пружин обеспечивается достаточное и надежное крепление холста и высокое его расчесывание пыльным цилиндром. Величина усилия закрепления холста зависит от предварительного нагружения пружин и сжатия их регулировочными гайками. Величина деформации (осадки) пружин должна составлять 9...10 мм. Зазор между наружной поверхностью питающего валика и поверхностью столика на расстоянии 10...15 мм от верхней кромки 0,1...0,15 мм. Необходимый зазор устанавливается перемещением питающего валика горизонтально до упора в резьбовые втулки, которые являются ограничителями ползушек подшипников скольжения.

Ремонт деталей и узлов пыльного цилиндра, колосниковой решетки секции регенерации аналогичен ремонту однотипных деталей и узлов секции очистки регенератора.

Колосниковая решетка секции регенерации одинарная, устанавливается первым колосником (рис. 23.14) на расстоянии 50 мм от нижней наклонной передней части поверхности столика. Контроль осуществляется специальным шаблоном.

Зазор между поверхностью рабочих кромок колосников решетки и зубьями пил пыльного цилиндра составляет 1...1,5 мм и контролируется щупом.

Ремонт деталей подшипниковых узлов, звездочек, зубчатых колес, шкивов, опорных шеек валов, подшипников скольжения, натяжных устройств, редуктора и вариатора рассмотрены и описаны ранее (гл. 12—15).

Ремонтная сборка производится в обратной последовательности операциям разборки. Особенно важно установить горизонтальность и параллельность валов рабочих органов, зубчатых колес, шкивов и звездочек, натяжных роликов, соосность валов редуктора и электродвигателя и конечных выключателей ограждений привода и крышек корпуса машины.

Монтаж машины. Регенератор волокнистых отходов РОВ поставляется заводом-изготовителем в частично разобранном виде. Машину устанавливают с помощью металлических клиньев на заранее подготовленный фундамент согласно схеме расположения фундаментных болтов на раме регенератора. Установка рамы ведется в горизонтальной плоскости по уровню с точностью до 0,02...0,03 мм на погонную длину 1 м. Контроль горизонтальности производится в двух взаимно перпендикулярных направлениях. Затем производят монтаж электрооборудования машины.

После установки машины на фундамент проводят внешний осмотр и прокручивание рабочих органов от руки на легкость хода, отсутствие заеданий и контроль всех технологических зазоров и разводов, конечных выключателей и плотностей прилегания крышек корпуса машины.

Пробный пуск производится без нагрузки, при котором определяется правильность монтажа машины, направления вращения рабочих органов, отсутствие в машине дополнительных шумов, вибраций и нагрева подшипниковых узлов. Предварительно регулируется аэродинамический режим работы регенератора с сопряженным оборудованием.

Окончательное регулирование аэродинамического режима работы производится при работе машины под нагрузкой.

Техническое обслуживание машины сводится к периодическим техническим осмотрам, регулированию зазоров рабочих органов, наблюдениям за состоянием пыльных цилиндров, колковых барабанов, колосниковых решеток, сетчатых барабанов, сортоотводящих винтовых шнеков, механизма питания регенератора, съемных и питающих валиков, подшипниковых узлов, привода машины и конечных выключателей, заблокированных с электродвигателями. Периодически производят смазку узлов трения, редуктора и импульсного вариатора.

23.7. РЕМОНТ ОЧИСТИТЕЛЯ ВОЛОКНИСТЫХ ОТХОДОВ ОВМ-А

Очиститель волокнистых отходов ОВМ-А предназначен для очистки волокнистых отходов от сора. Он изготавливается в двух вариантах исполнения, которые отличаются один от другого конструкцией барабанов, сеток и технологическими зазорами.

Очиститель ОВМ-А-1, предназначенный для очистки циклонного пуха, имеет перфорированную сетку с ячейками диаметром 1,5 мм, а для очистки линта — сетку с ячейками 3×25 мм. Барабан очистителя колковый, диаметром 500 мм и с частотой вращения 160 мин⁻¹. Колки располагаются по спирали винта и присоединяются к обечайке барабана сваркой. Зазоры между колковым барабаном и сеткой при размере ячеек сетки 1,5 мм составляют 3...7 мм, а при размере ячеек сетки 3×25 мм — 18...22 мм.

Очиститель ОВМ-А-II предназначается для очистки уюка. В нем установлена тканая паяная сетка с ячейками 8×8 мм. Данный очиститель снабжен бильным барабаном диаметром 500 мм и с частотой вращения 160 мин⁻¹. Била установлены по винтовой линии на трубчатом валу. Зазор между барабаном и сеткой 18...22 мм.

Очиститель волокнистых отходов ОВМ-А (рис. 23.15) состоит из рамы 1, электродвигателя 2, привода машины 3, ограждения привода 4, боковин корпуса 5, колкового барабана 6, перфорированной сетки 7, верхней крышки 8, боковых крышек 9, сороотводящего шнека 10, шахты 11, подшипника винта уплотнителя 12, уплотнительной части машины 13, винта 14, хомута 15.

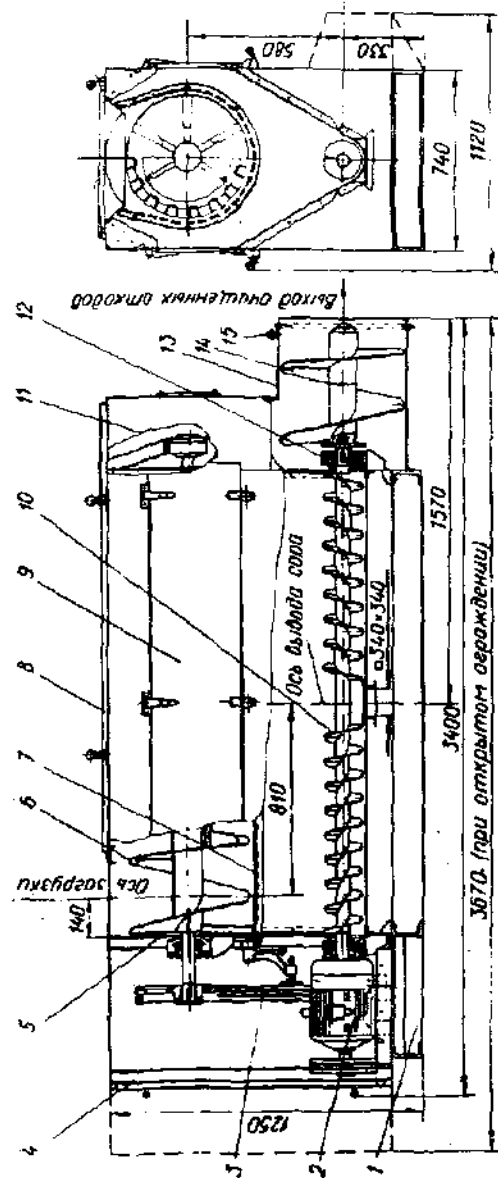
Привод машины осуществляется от электродвигателя мощностью 2,2 кВт и с частотой вращения 960 мин⁻¹, через клиноременную передачу, редуктор РЦД 50-20-3 и от редуктора через упругую муфту на сороотводящий конвейер и винт уплотнителя; вторая ветвь — от редуктора через клиноременную передачу на шкив вала колкового или бильного барабана.

В процессе работы машины и узлах возникают дефекты: изгиб и поломка отдельных колков и бил барабанов, разрывы сеток и их протертости, изломы и трещины на валу барабана, разрывы сварочных швов перьев винта, трещины и изломы оси сороотводящего шнека; износы деталей привода машины, подшипниковых узлов и конечных выключателей ограждений и крышек корпуса.

На колках, билах, сетках и перьях винтов шнеков возникают дефекты в результате попадания в волокнистые отходы посторонних твердых предметов: гвоздей, винтов, болтов, гаек, кусков проволоки, камней и др.

Колки, била при дефекте изгиба восстанавливают правкой в холодном или горячем состоянии непосредственно на барабане. Правку производят специальной правилкой ударами вручную молотка с применением подкладки. При значительном изгибе колки и била нагревают газовой сварочной головкой, а затем правят. Сломанные или выпавшие колки и била восстанавливают сваркой, закрепляя их на перьях винта или трубе барабанов.

Разрывы перфорированной сетки восстанавливают сваркой, а потертости — наложением латки и закреплением ее сварочным швом с последующей шлифовкой для придания требуемой шероховатости поверхности. Разрывы сварочных швов пера винта тоже



23.15. Очиститель волокнистых отходов ОВМ-А.

восстанавливают сваркой, при этом предварительно очищают и подготавливают место разрыва и накладывают сварочный шов электродуговой или газопламенной сваркой.

При поломке валов или осей вращающихся барабанов или сороотводящего шнека восстановление ведется постановкой наставки. Место разрыва торцуют, затем подготавливают наставку и производят точную центровку обеих частей с последующей сваркой. При необходимости их обрабатывают на металлорежущих станках. Восстановленные детали контролируют и устанавливают на машину.

Во время ремонтной сборки выдерживаются все технологические зазоры, которые регулируются с помощью прокладок, устанавливаемых под корпуса подшипниковых узлов машины. При сборке привода машины шкивы должны находиться в одной вертикальной плоскости, установка шкивов осуществляется с помощью отвесов и натянутой струны или шнура. Натяжение ремней регулируется натяжным устройством и перемещением электродвигателя. Валы редуктора и сороотводящего шнека должны выставляться строго соосно для установки соединительной упругой муфты.

Монтаж очистителя волокнистых отходов ОВМ-А. Очиститель ОВМ-А поставляется хлопкоочистительному заводу в собранном виде. Установка его производится на фундамент по уровню с точностью до 0,03... 0,05 мм на погонную длину 1 м. Предварительно проверяется состояние рабочих органов, технологических зазоров, конечных выключателей, подшипниковых узлов; натяжение ремней; проворачиванием от руки рабочих органов легкость их вращения; надежность замков и плотность прилегания крышек. После этого устанавливается электрооборудование: распределительная коробка, пост управления и токопроводники.

Все остальные операции по пробному пуску, эксплуатации и техническому обслуживанию такие же, как и в регенераторе отходов волокна РОВ, описанные выше.

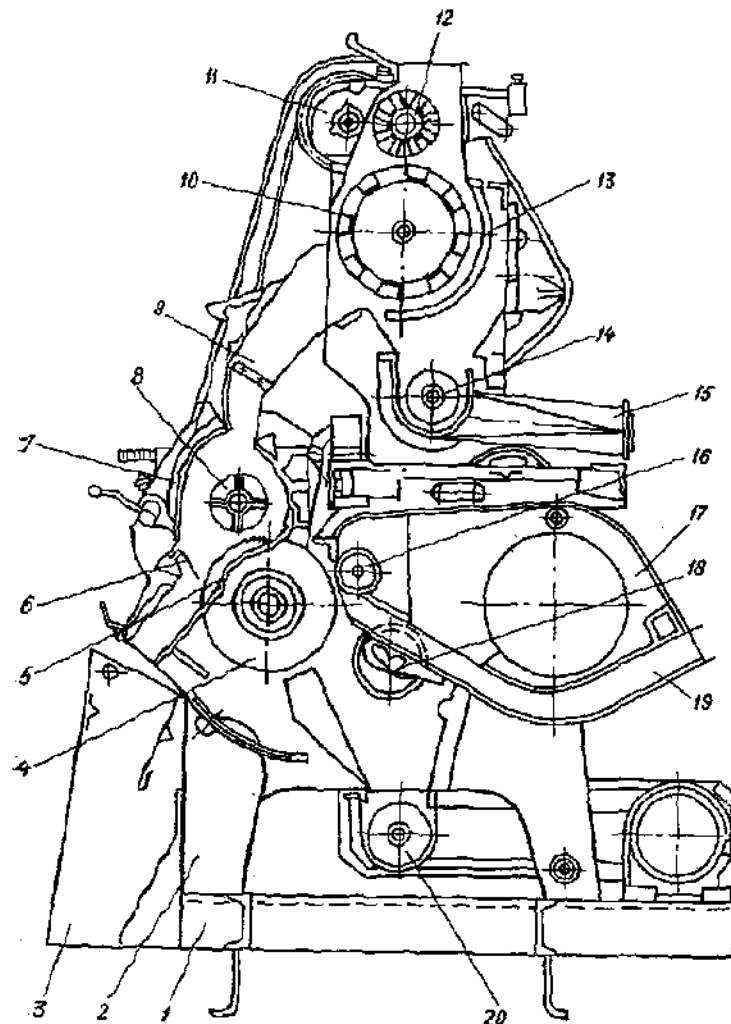
ГЛАВА 24. РЕМОНТ ДЕТАЛЕЙ ЛИНТЕРОВ

На хлопкоочистительных заводах применяются воздухосъемные пыльные линтеры с верхним съемом линта ПМП-160, ПМП-160М и 5ЛП. Линтеры ПМП-160 и 5ЛП — более совершенной конструкции по сравнению с предшествующими моделями, характеризуются высокой производительностью по семенам и линту и обеспечивают их выпуск с лучшими качественными показателями.

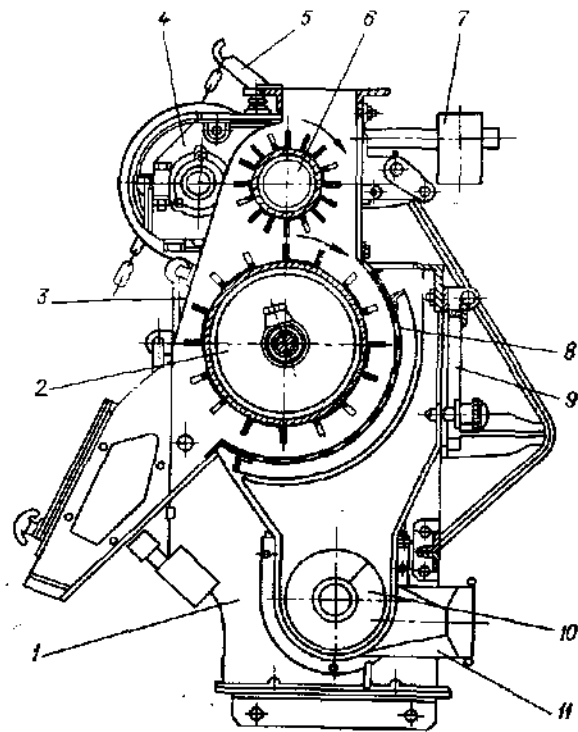
Воздухосъемные пыльные линтеры различных марок включают в себя следующие узлы и механизмы: питатель с импульсным вариатором, рабочую (семенную) камеру с ворошителем, колосниковую решетку, пыльный цилиндр, воздушную камеру, корпус и привод машины.

24.1. РЕМОНТ ЛИНТЕРА ПЫЛЬНОГО ПМП-160М

Линтер пыльный механизированный ПМП-160М (рис. 24.1) предназначен для снятия линта с хлопковых семян при первом и втором линтеровании после джинирования хлопка на хлопкоочистительном заводе. Он состоит из рамы 1, корпуса 2, семенного лотка 3, пыльного цилиндра с подшипниковыми узлами 4, колосниковой решетки 5, семенной гребенки 6, фартука 7 рабочей камеры, ворошителя 8, лотка 9, разравнивающего барабана 10, импульсного вариатора 11, питающего барабана 12, перфорированной сетки 13, сороотводящего шнека 14, патрубка 15 пневмо-



24.1. Поперечный разрез пыльного линтера ПМП-160М.



24.2. Поперечный разрез питателя-очистителя КПП.

транспорта сора, распорной трубы 16, воздушной камеры 17, механизма регулирования улючного козырька 18, лентоотводящего канала 19, улючного шнека 20 и механизмов привода с электрооборудованием, включающим в себя электродвигатели, шкаф и пост управления, распределительную коробку и конечные выключатели, установленные на машине.

Питатель-очиститель КПП (рис. 24.2) — наиболее современный по конструкции, обеспечивает равномерную подачу семян в рабочую камеру лентера по всей длине и достаточно эффективно очищает их от сорных примесей. Он состоит из корпуса, выполненного из двух чугунных литых боковин 1, обшивок 3 (соединенных болтовыми крепежными стяжками), барабана 6 питающего диаметром 150 мм и с частотой вращения $0 \dots 20 \text{ мин}^{-1}$. Зазор между питающим барабаном и передней стенкой питателя $10 \dots 15 \text{ мм}$.

С левой стороны питателя на валу питающего барабана устанавливается импульсный вариатор 4, который предназначается для автоматического регулирования и равномерной подачи семян в рабочую камеру в зависимости от плотности семенного валика. Частота вращения шкива импульсного вариатора $255 \pm 5 \text{ мин}^{-1}$. Регулирование работы импульсного вариатора осуществляется

с помощью механизма регулирования питания 5 и груза на рычаге механизма питания 7. Ниже питающего барабана питателя установлен разравнивающий барабан 2, состоящий из вала с установленными на нем чугунными литыми дисками, которые обтянуты сверху обшивкой. Обшивка изготавливается из тонколистовой стали. Вал с дисками, обтянутый обшивкой, представляет собой цилиндрический разравнивающий барабан диаметром 300 мм. На обшивке барабана равномерно устанавливаются восемь зубчатых планок, имеющих по два ряда зубцов. Планки болтами крепятся к чугунным дискам разравнивающего барабана. Зубцы планок расположены в шахматном порядке. Зазоры между передней обшивкой, питающим и разравнивающим барабанами $10 \dots 15 \text{ мм}$, а между боковинами питателя и торцом барабана с обеих сторон 2 мм. Разравнивающий барабан вращается с частотой $270 \pm 5 \text{ мин}^{-1}$.

На опорные шейки вала устанавливают подшипниковые узлы, которые закрепляют на боковинах питателя.

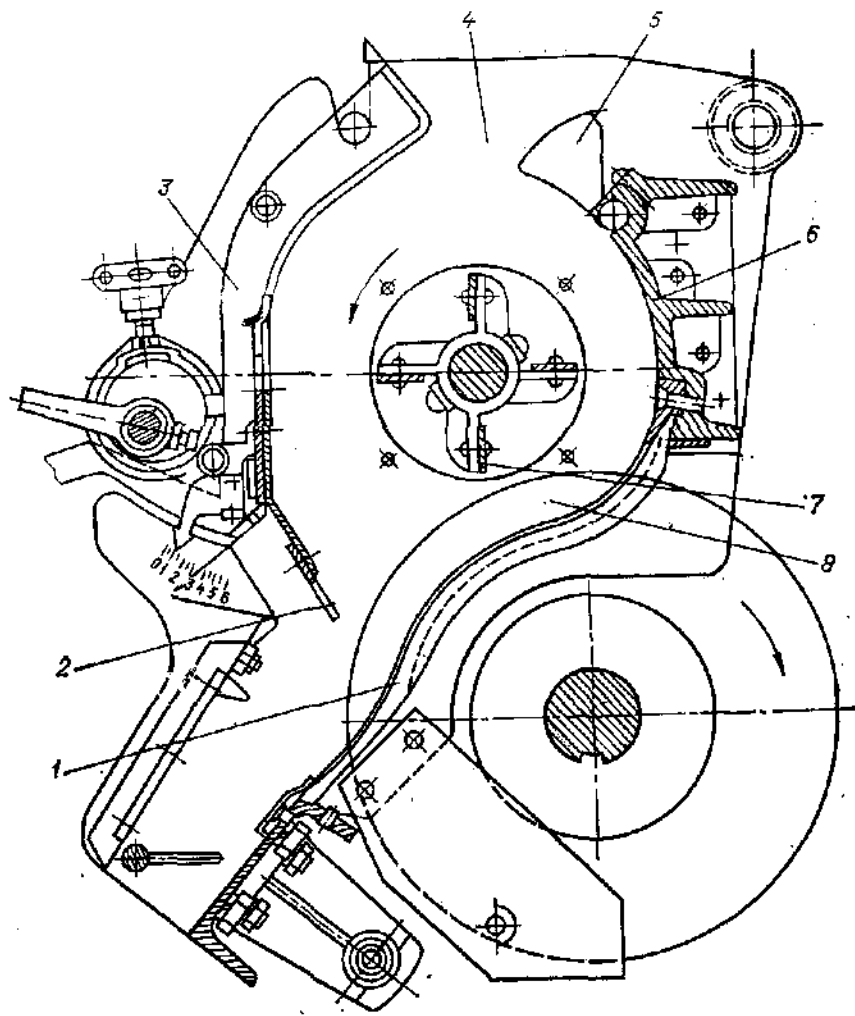
Перфорированная сороудаляющая сетка 8 с отверстиями сечением $3 \times 25 \text{ мм}$, изогнутая по радиусу, равному 162 мм, присоединяется к каркасу, состоящему из профильного уголкового металла, сваркой. Каркас с сеткой устанавливается снизу под разравнивающим барабаном с зазором в $10 \dots 15 \text{ мм}$ и закрепляется болтами на боковинах питателя.

Сорооотводящий винтовой конвейер 10 с левым направлением винта диаметром 150 мм и частотой вращения $0 \dots 20 \text{ мин}^{-1}$ получает движение от питающего барабана через цепную передачу. Желоб конвейера устанавливается между боковинами питателя, внизу под сорооотводящей перфорированной сеткой, имеет отводной патрубок 11 для отсоса сора и присоединяется через резиновый уплотнитель к общему трубопроводу отсоса сора от лентеров.

Лоток 9 (рис. 24.1) сварной конструкции, изготовлен из листовой стали и предназначен для направления семян от питателя в рабочую камеру лентера. Лоток имеет остекленные окна и с помощью шарниров навешивается на боковины питателя. В нижней части лотка прикрепляется брезентовый рукав, входящий в горловину рабочей камеры и герметизирующий щель между питателем и рабочей камерой лентера.

Собранный питатель-очиститель устанавливается и закрепляется болтами на боковинах лентера.

Корпус лентера является сборной конструкцией и включает в себя две литые чугунные боковины, которые скреплены стяжками, проходящими через распорные трубы, расположенные в нижней его части, и уголками в верхней части корпуса. Собранный корпус лентера обладает достаточной жесткостью и служит для установки и крепления на нем рабочих органов и вспомогательных механизмов лентера. В боковинах корпуса, против сопла воздушной камеры, имеются остекленные окна, которые предназначены для наблюдения за съемом линта и регулировки выделения улюка и



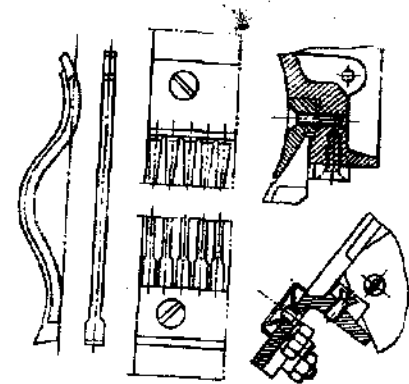
24.3. Рабочая камера линтера ПМП-160М.

сорных примесей. В нижней части корпуса к боковинам прикрепляется винтовой шнек диаметром 150 мм и с частотой вращения $50 \pm 1 \text{ мин}^{-1}$, предназначенный для удаления улюка и сорных примесей. На желобе шнека имеется отводной патрубок для присоединения к трубопроводу отсоса улюка и сора.

Рабочая камера (рис. 24.3) является основным рабочим узлом, в котором осуществляется процесс линтерования семян. Она представляет собой пространство, ограниченное колосниковой решеткой 1, семенной гребенкой 2, фартуком 3, боковинами 4, клапаном плотности 5 и лобовым бруском 6. Внутри рабочей камеры располагается ворошитель 7. Через межколосниковые зазоры в

рабочую камеру выступают пилы 8 пильного цилиндра и нижнего колосникового бруса 9.

Колосниковая решетка (рис. 24.4) состоит из чугунных колосников, набранных на колосниковую раму рабочей камеры линтера в количестве 161 шт., из которых два крайних являются боковыми, остальные — промежуточными. Колосники изготавливаются из серго чугуна СЧ15, рабочие поверхности их тщательно обрабатываются до требуемых размеров, формы и шероховатости на металлорежущих станках. К верхнему и нижнему брускам колосники крепятся с помощью верхней и нижней гребенок, изготовляемых из стали отдельными секциями, и зажимных планок.

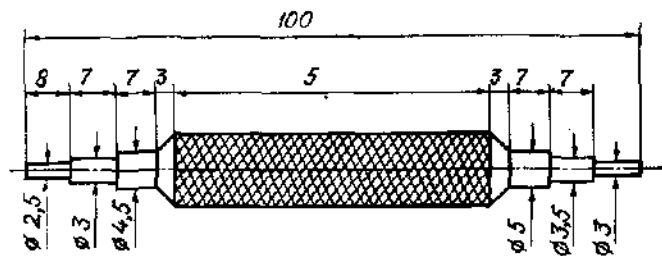


24.4. Колосниковая решетка линтера ПМП-160М.

Колосниковые брусья (верхний и нижний) должны быть строго параллельны оси пильного вала. На брусья по концам устанавливаются литые чугунные боковины, которые должны быть параллельны между собой (с отклонением не более 0,5 мм) и перпендикулярны к колосниковым брусьям, и закрепляются болтами. Внутренние поверхности боковин обрабатываются на металлорежущих станках с шероховатостью $1,25 \dots 0,32 \text{ мкм}$.

Набор колосниковой решетки начинают с установки крайних колосников, которые должны плотно прилегать к боковинам рабочей камеры. Верхние лапки колосников устанавливают в пазы гребенки, закрепленной на верхнем лобовом брусе, нижние лапки — в пазы гребенки, закрепленной в верхней части нижнего колосникового бруса. После этого их прочно закрепляют с помощью специальных прижимных планок к верхнему и нижнему брусьям. При наборе колосников в решетку между ними выдерживают зазоры для прохода пильных дисков пильного цилиндра в рабочую камеру. Величина выступа пил над поверхностью колосников в рабочей камере составляет $30 \pm 2 \text{ мм}$. Величина междупилных зазоров в набранной решетке выдерживается с большой точностью и составляет: в рабочей части 2,4...3 мм (на 15 мм выше входа пил за колосники и на 15 мм ниже входа); в верхней части колосников зазор 3...3,5 мм, а в нижней — 3,5...4,7 мм. Контроль межколосниковых зазоров осуществляется специальным калибром ПМП.6023ИС (рис. 24.5).

Рабочие поверхности набранных колосников контролируются на плоскостность с помощью контрольной линейки, уровня и щупа. Величина отклонения плоскостности в рабочей части колосниковой решетки должна составлять 0,3...0,5 мм на всю длину рабочей камеры. На внутренней поверхности колосниковой решетки не



24.5. Калибр для проверки межколосниковых зазоров колосниковой решетки.

должно быть заусенцев. Головки крепежных винтов должны быть зачищены и утоплены. Точность сборки колосниковой решетки контролируется по эталонному пильному цилиндру.

Лобовой брус изготавливается литьем из серого чугуна и является продолжением верхнего колосникового бруса. Сложная внутренняя форма обрабатывается специальным шаблоном и является частью конфигурации рабочей камеры. В верхней части лобового бруса на шарнире устанавливается клапан плотности 5 (рис. 24.3).

Валик клапана плотности проходит через специальный паз, имеющийся в лобовом бруске, и может свободно вращаться в опорах, установленных в боковинах рабочей камеры. На валик крепится клапан плотности, а на левом его конце устанавливается рычаг с грузом, который связан цепью с импульсным вариатором питающего барабана.

Фартук рабочей камеры изготавливается из листовой стали толщиной 2...3 мм. Боковые кромки фартука отогнуты и снабжены элементами жесткости из профильной листовой стали. В боковинах рабочей камеры имеются пазы для навешивания фартука. Зазоры между торцами фартука и боковинами не более 1,5 мм на каждую сторону. Внутренняя поверхность фартука должна иметь профиль рабочей камеры и тщательно обрабатываться без заусенцев и грубых шероховатостей, крепежные головки заклепок тщательно зачищаются. Верхняя часть фартука неподвижная, а нижняя подвижная. На нижней части фартука устанавливается и закрепляется семенная гребенка.

Семенная гребенка изготавливается из полосовой стали шириной 32 мм и толщиной 7 мм отдельными секциями. Имеются фрезерованные гребни (пальцы) прямоугольного сечения. Шаг пальцев гребенки соответствует расстоянию между центрами пильных дисков и равен 9,7 мм. Между соседними пальцами образуется зазор в $4,5 \pm 0,5$ мм, так что гребенка может быть надвинута на пилы. Зазор между концами пальцев гребенки и рабочей поверхностью колосников не менее 20 мм. Семенная гребенка может поворачиваться на некоторый угол вокруг своей оси. Нормальное ее положение должно совпадать с линией, проходящей через ось вращения пильного цилиндра и центр оси гребенки. При

подъеме пальцев гребенки выше оси пильного цилиндра объем рабочей камеры уменьшается, а при опускании — увеличивается. При нижнем положении гребенки работа ведется или на новых пилах или после их переточки и пересечки в первые часы работы, а по мере затупления вершин зубьев пил переходят на верхнее положение гребенки.

Для того чтобы увеличить съем линта или поддерживать постоянным съем при затуплении пил, при работе пильного цилиндра уменьшают зазор между концами пальцев семенной гребенки и поверхностью колосников. Регулируют этот зазор двумя способами: перемещением фартука по зубцам щек камеры (грубая регулировка) и перемещением фартука к ворошителю с помощью эксцентрикового вала рукояткой при точном регулировании.

Ворошитель, взаимодействуя с вращающимся пильным цилиндром, способствует формированию и вращению семенного валика в рабочей камере. Ворошитель вводится в рабочую камеру через отверстия в боковинах и устанавливается в подшипниковых узлах, закрепленных на боковинах корпуса.

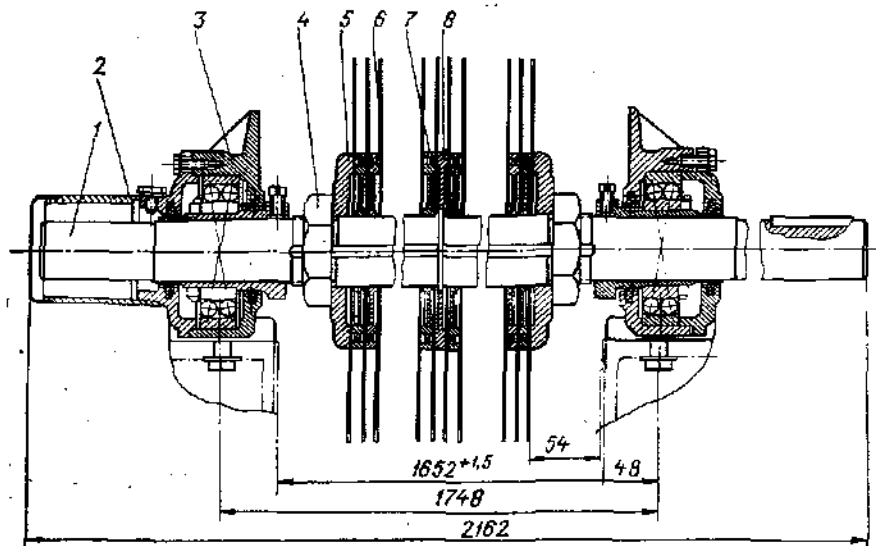
Ворошитель диаметром 130 мм и с частотой вращения 705 ± 14 мин⁻¹ состоит из вала, шести звездочек, изготовленных из ковкого чугуна, и четырех лопастей сечением 8×30 мм. Зазоры между концами планок ворошителя и вершинами зубьев пил пильного цилиндра 9...12 мм, а между торцами лопастей и боковинами рабочей камеры 1...1,5 мм на каждую сторону.

Пильный цилиндр является основным рабочим органом линтера в совокупности с колосниковой решеткой.

Пильный цилиндр (рис. 24.6) сборной конструкции, состоит из вала 1 диаметром 61,8 мм, имеющего шпоночную канавку, в которую выступами заходят пильные диски при их наборе на вал; ограждения конца вала 2, закрепленного в корпусе подшипника; двух подшипниковых узлов 3; двух затяжных гаек 4 с правой и левой резьбой; двух торцевых прокладок 5; пильных дисков 6 в количестве 160 шт.; междупильных прокладок 7 диаметром 160 мм и толщиной $8,75 \pm 0,05$ мм, изготовленных из алюминиевого сплава АЛ-9В, в количестве 159 шт. В середине наборной части вала устанавливается неподвижная прокладка 8, облегчающая набор пил.

Перед набором на вал пилы проверяют на соответствие требованиям ГОСТ 1413-74. Пильный вал проверяется на прямолинейность в центрах токарного станка с точностью до 0,01 мм.

Воздушная камера линтера ПМП-160М с верхним съемом линта состоит из двух литых боковин, верхней, средней и нижней обшивок, трубы распорки сопла и улочного козырька с механизмом его регулирования (рис. 24.1). Верхняя и средняя обшивки воздушной камеры образуют полость для нагнетания в нее воздуха. Полость воздушной камеры разделена тремя перегородками, изготовленными из листовой стали, что способствует равномерной подаче воздуха к соплу. Приемный канал линтоотвода образуется



24.6. Пильный цилиндр линтера ПМП-160М.

средней и нижней обшивками и улючным козырьком, по которому линт поступает в его горловину.

Щель сопла образуется трубой и козырьком, установленным и закрепленным на верхней обшивке. Ширина щели сопла 4...6 мм, она регулируется прижимом козырька двумя болтами к боковинам воздушной камеры. На нижней обшивке, в начале приемного канала, устанавливается улючный козырек, положение которого относительно пильного цилиндра регулируется реечным механизмом. Маховичок регулирования зазора улючного козырька располагается с левой стороны, на боковине корпуса линтера. Зазор между улючным козырьком и вершинами зубьев пил пильного цилиндра 20...60 мм.

Воздушная камера устанавливается на опорных поверхностях корпуса линтера с помощью левого и правого башмаков, в которых имеются специальные регулировочные винты, посредством которых она перемещается в горизонтальной плоскости. Правильность положения рабочей камеры контролируется специальным шаблоном. Перемещение воздушной камеры в горизонтальном направлении позволяет регулировать зазор между трубой сопла и вершинами зубьев пил при установке пильных цилиндров с измененным диаметром пил. Зазор между вершинами зубьев пил и трубой сопла 1...2 мм.

Привод линтера ПМП-160М состоит из трех асинхронных электродвигателей. Пильный цилиндр приводится во вращение от электродвигателя 4А160М8 мощностью 11 кВт и с частотой вращения 725 ± 14 мин⁻¹ через эластичную муфту, непосред-

ственно соединенную с пильным валом. Питатель и ворошитель получают движение от электродвигателя 4А132-44 мощностью 7,5 кВт и с частотой вращения 1460 мин⁻¹ через клиноременные и цепную передачи. Электродвигатель устанавливается на плите, закрепленной с помощью шарниров к задней стенке питателя. Натяжение ремней осуществляется регулировочным винтом, установленным на стенке питателя и плите электродвигателя, и натяжным устройством привода питателя.

Улючный шнек приводится в движение через клиновидную передачу от электродвигателя АО2-21-6 мощностью 0,8 кВт и с частотой вращения 930 мин⁻¹ к редуктору МРД-10,8/63Б.

В процессе эксплуатации линтера ПМП-160М в деталях и узлах возникают дефекты: изгибы и поломка зубьев планок разравнивающего барабана питателя; изгиб и разрывы перфорированной сетки; прогиб и срыв пера сорного конвейера; трещины в сварных швах труб и пера шнека; износ опорных шеек валиков шнека и срыв болтовых креплений; трещины и разрывы сварных швов в лотке и обшивках; износ боковин рабочей камеры, деталей ворошителя, семенной гребенки, механизма подъема колосниковых брусьев, колосников; износ опорных шеек вала улючного шнека; трещины в трубе, винте; смятие винта; износ деталей подшипниковых узлов рабочих органов, привода машины — шкивов, звездочек, натяжных устройств, лотков и обшивки корпуса, деталей импульсного вариатора механизмов регулирования питания и подъема рабочей камеры линтера.

Для устранения вышеприведенных дефектов деталей и узлов линтера необходимо осуществлять неполную при проведении технического обслуживания и полную при проведении капитального ремонта разборку машины примерно в следующей последовательности. При демонтаже линтера необходимо отсоединить электропроводку от поста и шкафа управления; разобрать болты крепления и снять шахту над питающим барабаном линтера. Разобрать болты крепления и отсоединить от линтера семенной лоток, установленный над сборным семенным шнеком; отсоединить трубопроводы отсоса сора и улюка, нагнетательный трубопровод; отвернуть гайки фундаментных болтов рамы и снять линтер.

При демонтаже питателя необходимо выполнить следующие ремонтные операции: отсоединить электропроводку мотора ворошителя и конечного выключателя левого ограждения, разобрать болты крепления шахты и снять ее с корпуса питателя; отсоединить трубопровод отсоса сора; снять лоток для семян, левое ограждение привода, ремни привода ворошителя и питателя; снять цепь, соединяющую импульсный варнатор с клапаном плотности; отвернуть четыре гайки болтов крепления питателя к корпусу линтера и снять питатель.

При снятии колосниковой решетки (рабочей камеры) отсоединяют электропроводку конечного выключателя переднего фартука, снимают семенной лоток от питателя и цепь, соединяющую

импульсный вариатор с клапаном плотности; отсоединяют и снимают семенной лоток над сборным шнеком, дверку левого ограждения питателя; поднимают и подвешивают колосниковую решетку тросами за вал ворошителя; отсоединяют механизм подвески рабочей камеры от переднего уголка корпуса линтера и снимают колосниковую решетку.

При демонтаже пыльного цилиндра производят следующие разборочные операции: поднимают семенной лоток питателя и подвешивают его крючками к корпусу питателя; снимают семенной лоток, установленный над сборным семенным шнеком; поднимают и подвешивают рабочую камеру на крючки; открывают ограждение привода пыльного вала и разъединяют эластичную муфту пыльного вала и электродвигателя, открепляют и снимают ограждение левого конца пыльного вала, болты крепления корпусов подшипниковых узлов; устанавливают приспособление для отката пыльного цилиндра на вал кулачков ручного подъема рабочей камеры и откатывают пыльный цилиндр, а затем снимают его на подставку.

При демонтаже воздушной камеры отсоединяют и снимают горловину линтоотвода и нагнетательную трубу, маховичок механизма регулировки положения уличного козырька, расположенного с левой стороны корпуса линтера, болты крепления башмаков и верхней передней части воздушной камеры, которая при этом должна удерживаться от проворота; вывинчивают винты башмачков воздушной камеры, которую выдвигают «на себя» и снимают.

Снятые узлы линтера ПМП-160М подетально разбирают, очищают и моют, а затем определяют их техническое состояние и уточняют дефектную ведомость.

Восстановление дефектов деталей, присущих линтеру, производится теми же методами и способами, описанными при ремонте деталей пыльного джина, а деталей общего назначения (валы, шкивы, подшипниковые узлы, муфты, звездочки и др.) — ранее описанными способами (гл. 12, 13, 14, 15).

Восстановленные детали подвергают ремонтной сборке в узлы, после этого устанавливают на машину. Ремонтная сборка машины производится в обратной последовательности операциям разборки.

При сборке узла и машины в целом контролируют точность координации узла, устанавливают необходимые зазоры и разводки, проверяют надежность крепления, легкость вращения рабочих органов и совпадение соединительных элементов сопряженного оборудования, работающего непосредственно с линтером, согласно регламентированному процессу переработки хлопка.

Сборка линтера начинается с правильной и точной установки сборочных элементов корпуса: боковин, стяжек, распорных труб, уголков. Корпус линтера проверяется на горизонтальное и вертикальное положение установки с помощью рамного уровня и отвесов и только после контроля на него монтируются узлы —

рабочие органы машины примерно в следующей последовательности. Устанавливаются воздушная камера, пыльный цилиндр, рабочая камера, лоток рабочей камеры, питатель, лоток питателя, шахта; присоединяются трубопроводы отсоса сора, улюка и нагнетательный, электродвигатели, натяжные устройства, механизмы регулирования питания, положения уличного козырька и ограждения. Порядок операций и требования, предъявляемые к сборке узлов машины, описаны выше.

Монтаж линтера ПМП-160М. Линтер отгружается заводом-изготовителем в собранном виде, прошедшим стендовые испытания без нагрузки и комплектно со шкафом и постом управления. При монтаже выдерживаются осевые размеры для установки сопряженного оборудования, входящего в батарею линтеров (семяочиститель, шнеки, элеватор, линтоотвод, трубопроводы сора и улюка и др.).

Установка линтеров в батарею производится по натянутому шнуру или струне на производственном полу цеха. Собранный линтер устанавливается в горизонтальной плоскости с помощью металлических клиньев, подкладываемых под корпус. Контроль горизонтальности производится уровнем в двух взаимно перпендикулярных направлениях с точностью до 0,03...0,05 мм на погонную длину 1 м, особое внимание обращается на установку пыльного вала в горизонтальной плоскости.

После монтажа линтера тщательно очищают поверхности, имеющие антикоррозионную смазку, а затем очищают и протирают поверхности, по которым перемещаются семена и линт, от заусенцев, шероховатостей. Производится технический осмотр рабочих органов, ограждений, предохранительных устройств, надежности креплений, натяжения ремней, цепей и привода машины.

Подготовка к работе. Перед пробным пуском линтера в работу без нагрузки проверяют технологические зазоры и разводки рабочих органов машины, а при необходимости их регулируют. Зазор между лопастями ворошителя и вершинами зубьев пил должен составлять 9...12 мм; он регулируется изменением количества шайб под головками опорных винтов рабочей камеры и контролируется специальным шаблоном.

Величина выступа пил над колосниками составляет 30 мм; она регулируется перемещением рабочей камеры по вертикали с помощью винтов правой и левой подвесок и проверяется специальным шаблоном ПМП.020.ИС.

При вращении пыльного цилиндра допускается незначительное касание отдельных пил о колосники. При сильном трении отдельных пил о колосники производится их правка непосредственно на пыльном цилиндре специальной правилкой. Зазор между вершинами зубьев пил пыльного цилиндра и трубой сопла воздушной камеры 1...2 мм; он регулируется ее перемещением в горизонтальном направлении с помощью специальных винтов,

установленных в башмаках камеры, и контролируется специальным калибром ПМП.004ИС.

Кромка улючного козырька относительно пыльного цилиндра должна находиться в пределах 20...60 мм и регулируется реечным механизмом; маховичок находится с левой стороны линтера на боковине корпуса машины.

При установке на линтер пыльного цилиндра с измененным диаметром пил (пересечка, переточка) необходимо отрегулировать зазоры между вершинами зубьев пил и трубой сопла, между лопастями ворошителя и вершинами зубьев пил пыльного цилиндра, а также величину выступа пил над поверхностью колосников. После проверки зазоров и разводов рабочих органов машины производится прокручивание вручную на плавность и легкость их вращения. Далее линтер запускается в работу без нагрузки для проверки правильности и точности монтажа всех рабочих органов (отсутствие заеданий, стуков и дополнительных шумов), проверки направлений их вращения, нагрева подшипниковых узлов и надежности работы конечных выключателей машины.

Электрическая схема предусматривает два режима работы линтера — ручной и автоматический. Для раздельного пуска электродвигателей при пробном пуске и ремонтах универсальный переключатель устанавливается в положение «Руч.». Включение и отключение электродвигателей производится в любой последовательности нажатием соответствующих кнопок.

Обкатку линтера без нагрузки производят в течение 1 часа. Обнаруженные неполадки устраняют и после этого линтер запускают в работу под нагрузкой, устанавливая универсальный переключатель в положение «Авт.».

Пуск линтера в работу под нагрузкой производят в следующем порядке: поднимают колосниковую решетку (рабочую камеру), включают транспортную систему отсоса сора и улюка, конденсор линтера, вентилятор съема линта; включают электродвигатели пыльного цилиндра, улючного шнека; опускают рабочую камеру в рабочее положение; включают электродвигатель привода ворошителя и питателя; регулируют питание линтера семенами. Останавливают линтер нажатием стоповой кнопки, и все три электродвигателя отключаются.

Питание линтера семенами и величину съема линта регулируют изменением длины цепи, связывающей импульсный вариатор с клапаном плотности, а также перемещением груза на рычаге клапана плотности. При уменьшении длины цепи и перемещении груза к концу рычага семенной валик уплотняется, в результате производительность увеличивается. При увеличении длины цепи и обратном перемещении груза на рычаге клапана плотности семенной валик становится менее плотным и производительность снижается. Если производительность по семенам выше достигнутой при регулировании, в этом случае необходимо изменить зазор в питателе между питающим барабаном и заслонкой с помощью маховичка — регулятора питания. При вращении маховичка вправо зазор увеличивается, семян через него проходит больше, производительность возрастает, и наоборот.

Остаточную опущенность семян регулируют изменением зазора между концами гребней семенной гребенки и поверхностью колосников поворотом рукоятки эксцентрикового валика или перемещением нижней части фартука с помощью зубчатых шайб, входящих в пазы зубьев, расположенных на боковинах рабочей камеры.

Техническое обслуживание линтера состоит в периодических технических осмотрах рабочих органов и строгом соблюдении технологических зазоров и разводов: систематическое наблюдение за состоянием рабочих органов питающего и разравнивающего барабанов, перфорированной сетки, ворошителя, пыльного цилиндра, семенной гребенки, воздушной камеры, сороотводящего и улюкоотводящего шнеков, привода машины, ограждений привода и работой конечных выключателей, установленных на фартуке рабочей камеры и ограждениях муфты пыльного цилиндра и привода питателя.

При проведении периодических осмотров и технического обслуживания производят следующие ремонтные работы:

— осмотр, проверка состояния механизма подъема колосниковой решетки и устранение обнаруженных дефектов; смена пыльного цилиндра и замена на нем пыльных дисков;

— проверка состояния семенной гребенки и замена отдельных секций, имеющих дефекты; проверка состояния механизма регулировки и замена изношенных или поломанных деталей;

— регулирование воздушной камеры и очистка щели сопла с проверкой зазора между трубой сопла и вершинами зубьев пил; устранение перекосов, шероховатостей и заусенцев воздушной камеры;

— осмотр улючного козырька и механизма его регулирования и устранение имеющихся дефектов; проверка состояния подшипниковых узлов и винта улючного конвейера, зазоров между перьями винта и желобом и устранение обнаруженных дефектов;

— проверка состояния втулок, пальцев эластичной муфты привода пыльного цилиндра и замена их новыми по мере износа;

— проверка состояния рабочей камеры и ворошителя линтера, контроль и регулирование разводов и зазоров, зачистка заусенцев на поверхностях; правка лопастей ворошителя; осмотр и проверка работы фартука;

— осмотр состояния питателя, регулировка зазоров между звездочками питающего барабана и стенками питателя; проверка состояния импульсного вариатора, доливка смазочного материала до положенного уровня и при необходимости замена изношенных пластин в муфте или коромыслах; замена изношенных роликов и пружин;

— осмотр подшипниковых узлов пыльного вала, ворошителя

и при необходимости замена смазки, изношенных подшипников качения и установочных втулок.

Шкаф и пост управления по мере запыления продувают сжатым воздухом.

В период эксплуатации все подшипниковые узлы рабочих органов машины периодически смазываются установленными смазочными материалами согласно карте и схеме смазки.

24.2. РЕМОНТ СЕМЯГОЛИТЕЛЬНЫХ МАШИН

Обработка хлопковых семян после линтерования для снятия оставшихся на них коротких волокон и подпушка называется *делинтерованием*. Полученная при делинтеровании волокнистая масса носит название *делинта*.

Делинтерование хлопковых семян в промышленности производится на семяголительных машинах. Для оголения технических хлопковых семян используется линтер осевой ЛО, а для оголения посевных семян — семяголительная машина 4-СОМ-М.

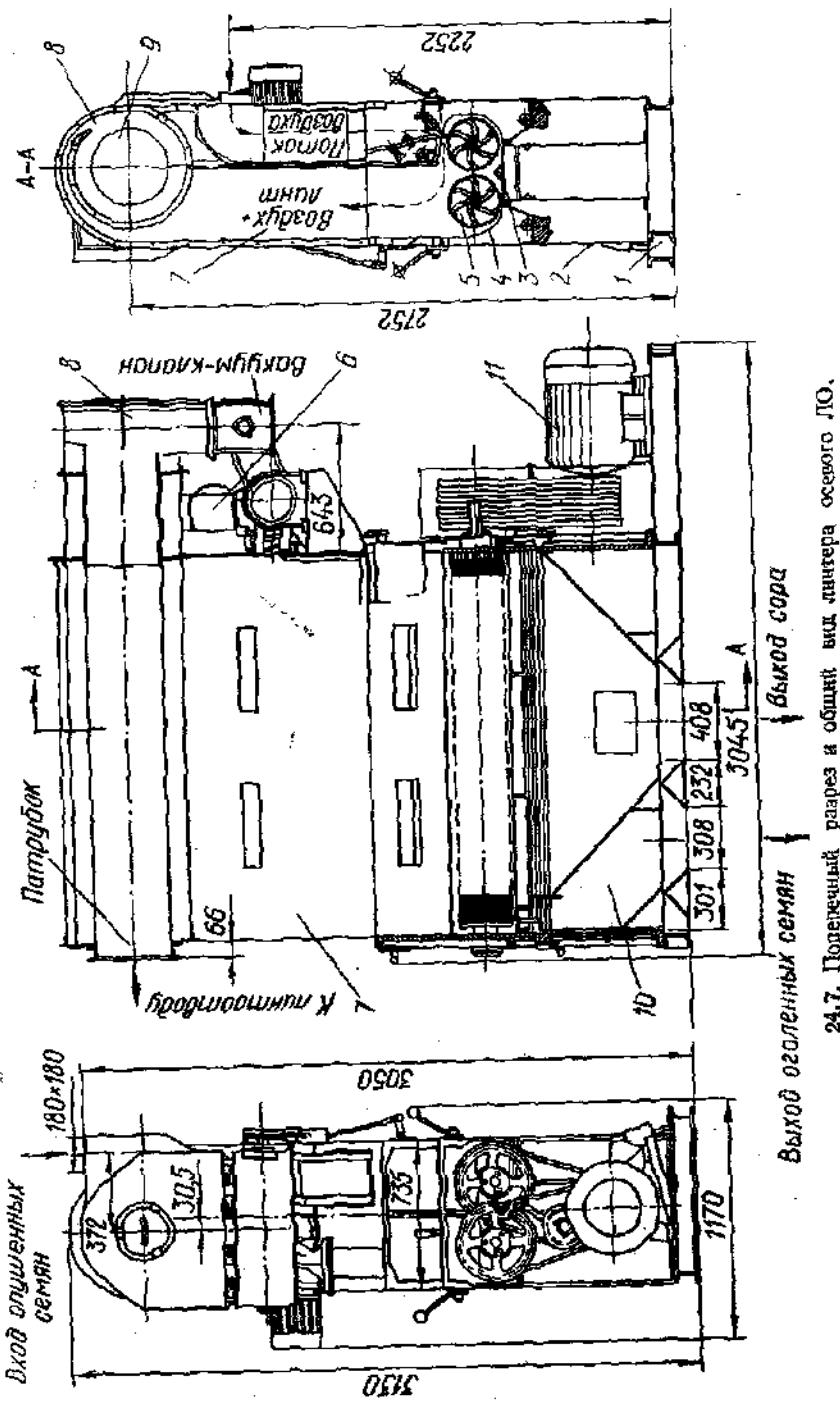
24.3. РЕМОНТ ЛИНТЕРА ОСЕВОГО ЛО

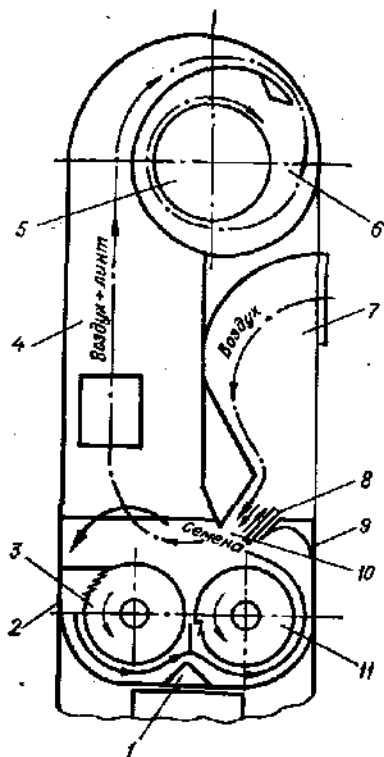
Линтер осевой предназначен для снятия с хлопковых семян короткоштапельного линта и очистки его от сорных примесей. Он устанавливается в линтерном цехе хлопкоочистительного завода для третьего линтерования в составе батареи из шести машин.

Линтер осевой ЛО (рис. 24.7) состоит из рамы 1, корпуса 2, правой и левой рабочих камер 3, сортоотделительной перфорированной сетки 4, двух пыльных цилиндров 5, питателя 6, осадочной камеры 7, пневмосепараторов 8, центральной линтоотводной трубы 9, выгрузочного окна для семян 10, электродвигателя 11 для привода пыльных цилиндров, мотор-редуктора привода питающего барабана питателя и вакуум-клапана, конечных выключателей и шкафа с электроаппаратурой.

Корпус машины представляет собой сборную конструкцию, состоящую из чугунных литых боковин и обшивок, образующих рабочие камеры и бункера для сора. Боковины установлены на раме и стянуты стяжками, что придает корпусу достаточную жесткость. Рама, боковины, обшивки, стяжки и бункер образуют корпус линтера.

Рабочие камеры (рис. 24.8) навешиваются на цапфах между боковинами корпуса. Левая рабочая камера образована лобовой частью обшивки 2 и левым пыльным цилиндром 3; вторая промежуточная камера — нижней частью обшивки 1 (перфорированная сетка) и правым пыльным цилиндром 11; третья (правая) рабочая камера — правой частью обшивки 9 и правым пыльным цилиндром 11. Семена из правой (третьей) рабочей камеры выходят через щель, образованную козырьком (ножом) 8 и правым





4.8. Схема рабочих и осадочной камер линтера ЛО.

торцевых шайб, одна из которых имеет форму цилиндра с расточкой ступенчатого отверстия для скрытия зажимной гайки на уровне торца шайбы; пыльных дисков диаметром 270 мм в количестве 259 шт.; междупильных прокладок в количестве 258 шт. Рабочая длина пыльного цилиндра 1785 мм, частота вращения — 775 мин^{-1} . Диаметр шкива, установленного на валу пыльного цилиндра, 335 мм. На линтере ЛО смонтированы два одинаковых по конструкции и имеющих вращение в одну сторону пыльных цилиндра. На корпус машины сверху устанавливается осадочная камера 4 с встроенным в нее пневмосепаратором 6 (сороотделительная камера с вакуум-клапаном). Она служит для очистки ленточного материала от крупного и мелкого сора в потоке воздуха, транспортирующего волокнистую массу.

Осадочная камера сварной конструкции, состоит из отдельных панелей, изготовленных из листовой стали, и обрамлена для жесткости уголковым профилем; из вертикального канала, расположенного по длине всей машины; улитки, служащей для тангенциального ввода смеси воздуха и ленточного материала в пневмосепаратор;

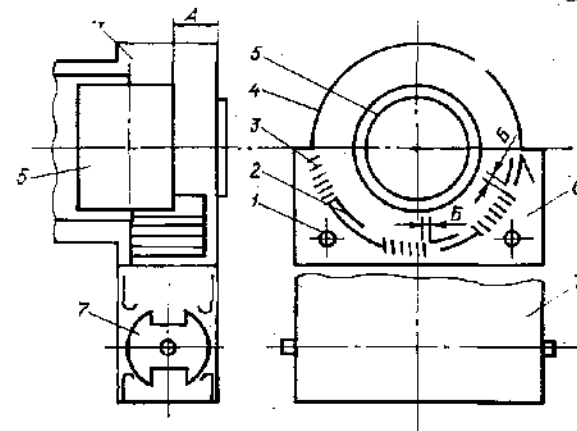
пыльным цилиндром 11. При перемещении козырька ширина щели изменяется.

Правая и левая обшивки изготовляются из листовой стали толщиной 2...3 мм, а нижняя — из перфорированной сетки. Сорные примеси в процессе работы выделяются через отверстия в перфорированной сетке и вылазят в бункер, а затем поступают в отводящий шнек.

Движение семян в линтере происходит по спиралеобразной траектории через рабочие камеры и вдоль оси машины от торца, где происходит загрузка опущенных семян, к торцу, где происходит выгрузка оголенных семян.

Цапфы расположены в нижней части камер, с помощью которых они откидываются. Откидывание рабочих камер необходимо для производства очистки, ремонта и замены пыльных цилиндров. Для легкости открывания камеры уравновешены противовесами.

Пыльный цилиндр представляет собой сборную конструкцию, состоящую из вала; двух стяжных гаек с правой и левой резьбой; двух



24.9. Схема пневмосепаратора линтера ЛО.

центрального патрубка и выходного канала для воздуха. На торцевой части улитки установлена сороотделительная камера (пневмосепаратор).

Пневмосепаратор (рис. 24.9) представляет собой цилиндр 4, к нижней части которого примыкает сорный бункер 6. Цилиндр сообщается с сорным бункером прямоугольными отверстиями, перекрытыми блоками колосников 3 и перемещающимися заслонками 2. Сорный бункер имеет регулируемые отверстия 1, связанные с атмосферой. Центральный патрубок на торце, входящем в сепаратор, снабжен регулировочной насадкой 5, перемещающейся вдоль патрубка. Противоположный конец центрального патрубка соединен с лентоотводом. Вакуум-клапан установлен в основании сорного бункера сороотделительной камеры и приводится в движение через цепную передачу от звездочки ($z=28$, цепь ПР-18,875-2300-2, имеющая 79 звеньев), установленной на валу лопастного барабана питателя. К нижнему фланцу вакуум-клапана присоединяется трубопровод отсоса сора.

Питатель состоит из двух боковин и обшивок. Между боковинами установлен лопастной барабан с частотой вращения 25 мин^{-1} , который приводится в движение через цепную муфту от мотор-редуктора. Над лопастным барабаном расположен бункер. Барабан, вращаясь, лопастями захватывает семена и подает их в машину через зазор, образованный между лопастями барабана и заслонкой. От величины данного зазора зависит количество подаваемых семян в машину. С помощью рукоятки и системы рычагов устанавливается требуемое положение заслонки. При положении заслонки в горизонтальной плоскости питание машины семенами прекращается.

Электродвигатель А02-81-6 мощностью 30 кВт и с частотой вращения 980 мин^{-1} установлен на раме и качающейся плите и предназначен для привода пыльных цилиндров. На валу электро-

двигателя размещен восьмиканавочный шкив диаметром 280 мм с двумя группами клиновидных ремней, по четыре в каждой для привода пыльных цилиндров. Одна группа ремней натягивается массой электродвигателя, вторая — за счет натяжного устройства.

Привод вакуум-клапана осуществляется через цепную передачу от барабана питателя, который получает движение через цепную муфту от мотор-редуктора МРА IV 1,1/25Б мощностью 1,1 кВт и с частотой вращения 1430 мин⁻¹.

В процессе эксплуатации на деталях и узлах машины возникают дефекты: износ вершин зубьев пил пыльного цилиндра, разрывы перфорированных сеток рабочих камер; износ деталей подшипниковых узлов рабочих органов машины, привода машины — шкивов, звездочек, натяжного устройства; механизмов регулирования — козырька, заслонки выходного отверстия, насадки, качающейся заслонки питателя.

Восстановление деталей производится методами и способами, описанными выше при рассмотрении однотипных деталей и узлов машин.

Отремонтированные детали и узлы подвергают контролю. Собранные пыльные цилиндры балансируют и устанавливают на ленту.

Монтаж линтера ЛО. Осевой линтер ЛО поставляется заводом-изготовителем в частично разобранном виде: корпус линтера в сборе с рабочими камерами и приводом пыльных цилиндров; осадочная камера с питателем в сборе и смонтированное на ней электрооборудование и шкаф управления с электроаппаратурой.

Перед монтажом линтера на фундамент в каналах производственного пола должны быть установлены шнеки для отвода оголенных семян и сора. При установке линтера ЛО в батарею торцевые стороны выравниваются по натянутой струне или шнуру. На заранее подготовленный фундамент устанавливают корпус в сборе, который контролируется на горизонтальное положение с помощью уровня с точностью до 0,01...0,02 мм на погонную длину 1 м. После чего на корпусе размещают осадочную камеру в сборе и окончательно контролируют на горизонтальность всю машину с требуемой точностью. При монтаже необходимо соблюдать размеры между осями машины и сопряженным оборудованием, работающим с линтером (распределительный, сборный и сортоводящие шнеки, лентоотвод, трубопроводы подвода воздуха и отсоса сора от пневмосепаратора). Далее монтируют шкаф управления и подводят к нему кабель электропитания.

Подготовка к работе. Перед началом пробного пуска в работу линтера ЛО без нагрузки производится технический осмотр рабочих органов, привода машины, работы конечных выключателей на открывающихся бортах рабочих камер и ограждениях привода. Проверяется зазор между регулировочным козырьком (ножом) и пыльным цилиндром, величина которого должна составлять 12...18 мм. Производится прокручивание вручную пыльных

цилиндров и других рабочих органов на легкость вращения, отсутствие заеданий, ударов, свободное движение рукояток управления регулирующими заслонками. После этого производится пробный пуск линтера для определения правильности и точности монтажа рабочих органов, отсутствия биения, вибрации и температуры нагрева подшипниковых узлов. Обнаруженные дефекты устраняются, и линтер подготавливается к пуску в работу под нагрузкой.

Перед пуском линтера в работу под нагрузкой последовательно включают машины транспортных средств батареи линтеров. Каждый линтер включают в работу отдельно по мере заполнения семенами шахты питателя.

Величина остаточной опущенности семян, выходящих из линтера, регулируется положением заслонки на отверстии для выхода семян из машины и устанавливается по эталону.

Загрузка линтера зависит от количества семян, находящихся в рабочих камерах, их опущенности и регулируется положением заслонки питателя. Линтер, заполненный семенами, запускать в работу не разрешается во избежание перегрузки электродвигателя. Для освобождения машины от семян боковины рабочих камер поднимают, удаляют семена из камер, после чего запускают машину в работу.

Регулировка и настройка. В процессе работы линтера ЛО регулируется остаточная опущенность получаемых семян, нагрузка электродвигателя и работа пневмосепаратора.

Остаточная опущенность семян после выхода из линтера должна составлять около 2%. Оценка опущенности производится по эталону. Остаточная опущенность зависит от времени пребывания семян в машине и регулируется заслонкой на отверстии для выхода семян из машины. Рукоятка управления заслонкой расположена на нижней торцевой панели, в центре, и фиксируется на зубчатой гребенке. При повороте рукоятки в направлении против хода часовой стрелки увеличивается скорость выхода семян и уменьшается их время пребывания в машине, в результате возрастает процент остаточной опущенности семян, и наоборот.

Нагрузка на электродвигатель зависит от количества семян, находящихся в машине. Оптимальное количество семян в машине будет тогда, когда они полностью заполняют камеры и образуют плотные клинья, но не закрывают сверху пыльные цилиндры, а образованная струя семян между третьей и первой рабочими камерами хорошо проветривается потоком воздуха. При таком количестве семян в машине потребляемый электродвигателем ток равен 45...50 А.

Количество семян в рабочих камерах регулируется положением заслонки питателя, которое устанавливается рукояткой и фиксируется на секторе. Рукоятка располагается на передней панели справа. Для увеличения количества семян в рабочих камерах рукоятку поворачивают в направлении движения часовой стрелки, для уменьшения — против.

В процессе работы пневмосепаратора регулируется зазор А (передвижением регулировочной насадки) и поток воздуха через отверстия в торцевой стенке сепаратора (рис. 24.9). Регулировкой добиваются такого аэродинамического режима работы пневмосепаратора, при котором происходит активное выделение сора и снижение количества линта в отходах. При увеличении зазора А время пребывания линта в сороотделительной камере увеличивается, вместе с тем возрастает количество линта в отходах, и наоборот.

Для очистки сороотделительной камеры и регулировки зазора А в торцевой стенке пневмосепаратора имеется люк. Открытие люка осуществляется поворотом его вокруг своей оси до совмещения вырезов в стенке с планками на люке.

Перемещение насадки вдоль патрубка осуществляется с помощью бороздка или стержня, которые вставляются в отверстие на его передней части.

Величина зазора между последним колосником и перемещающимися заслонками должна составлять 8...12 мм, и в дальнейшем она не регулируется.

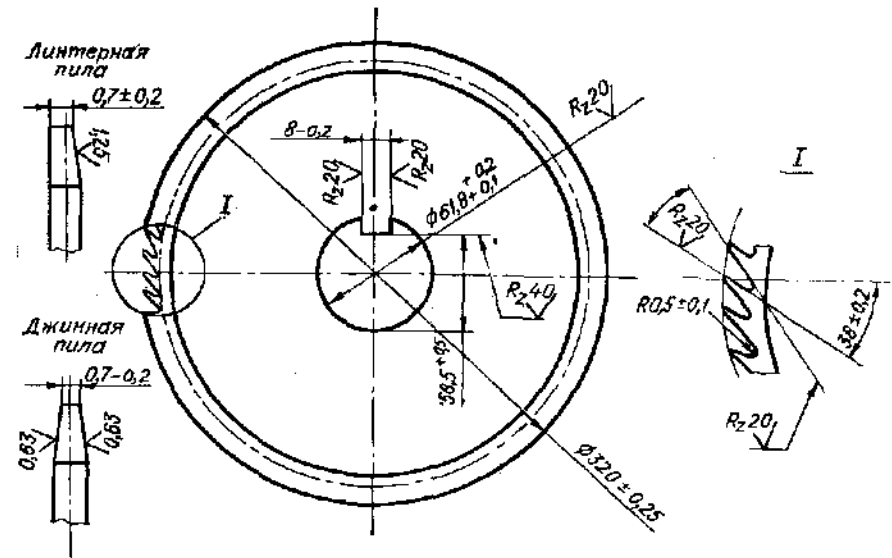
Техническое обслуживание линтера ЛО включает проведение периодических технических осмотров рабочих органов, особенно пыльных цилиндров и перфорированных сеток рабочих камер; проверку работы конечных выключателей, установленных на машине, при открывании крышек рабочих камер и ограждений; периодическую смазку подшипниковых узлов рабочих органов согласно карте и схеме смазки, доливку масла до уровня в картере мотор-редуктора; проверку работы механизмов регулирования заслонок и устранение обнаруженных дефектов, систематическую очистку машины.

ГЛАВА 25. ТЕХНОЛОГИЯ РЕМОНТА ПИЛ. ПИЛОРЕМОНТНЫЙ ЦЕХ. ОРГАНИЗАЦИЯ РЕМОНТА ПИЛ

25.1. ОБЩИЕ СВЕДЕНИЯ

Для своевременной переработки хлопкоочистительными заводами заготовленного хлопка и выработки из него продукции высокого качества немаловажное значение имеют пилоремонтные цехи, в которых производится ремонт джинных и линтерных пил. От правильной организации ремонта джинных и линтерных пил зависит качество выпускаемой продукции и улучшение эффективной работы производства.

Пилоремонтный цех однобатарейного хлопкоочистительного завода перерабатывает (сортировка, правка, заточка, насечка, калибровка, шлифовка) за год по несколько десятков тысяч пил. Для улучшения качества подготовки пил необходимо пилоремонтные цехи оснащать современным высокопроизводительным оборудованием, улучшать организацию труда и механизировать все процессы производства.



25.1. Пила джинная.

Пилы. Пила (рис. 25.1) — основной рабочий орган джинов и линтеров хлопкоочистительного завода. Пилы изготавливаются из холоднокатаной стальной ленты У8Г (ГОСТ 5497-72) твердостью НРА-66...69 и толщиной $0,9 \pm 0,05$ мм. Поставляемые заводом-изготовителем джинные и линтерные пилы должны соответствовать требованиям ГОСТ 1413-74 «Машины хлопкоочистительные. Пилы». Диаметр пилы $320 \pm 0,25$ мм, число зубьев: у джинных 280, а у линтерных 330 шт. Радиальное биение наружного диаметра пил относительно внутреннего не должно превышать 0,5 мм. Фаска должна перекрывать зуб не более чем на 2 мм, односторонняя фаска линтерных пил снимается со стороны выхода зубообрабатывающего инструмента — пуансона. Просечка зубьев на пилах не допускается.

Пилы одного размера и профиля зуба упаковывают в пачки по 100 шт. (допускается и по 25 или 50 шт.) и обертывают в парафинированную бумагу (ГОСТ 9565-65). Собранные пачки с пилами укладывают в деревянные ящики со стержнем посередине, который проходит через внутренние отверстия пил для предотвращения касания зубьев о его стенку. Для предохранения пил от атмосферной влаги, вызывающей коррозию в процессе транспортировки и хранения, ящик изнутри выстилается пергамином, дегтевой или битумной бумагой, рубероидом, кровельным толем или пленкой из полимерных материалов. В ящик с пилами укладывают упаковочный лист с указанием на нем завода-изготовителя или его товарного знака, обозначения и количества пил и даты упаковки.

Пилы, пересекаемые в пилоремонтных цехах хлопкоочистительных заводов, устанавливаются только на лентерах и должны удовлетворять требованиям (ГОСТ 1413-74).

25.2. НАСЕЧКА ЗУБЬЕВ ПИЛ

Формообразование профиля зубьев джипных и лентерных пил осуществляется на пилонасекательных станках. Точность геометрических параметров профиля зуба пилы закладывается при насечке, и дальнейшие операции по отделке и переточке пил базируются уже на насеченном профиле зуба.

Точность геометрических параметров зубьев пил зависит от точности их угловых шагов, полученных в процессе насечки, эксцентриситета установки пилы, геометрических погрешностей механизма деления — храпового механизма, упругих деформаций звеньев делительной цепи в результате изменения сил сопротивления в тормозе за одно вращение пилы, зазора между матрицей и пуансоном и других факторов.

Процесс насечки зубьев пил близок к вырубке листовых материалов, но имеет некоторые специфические особенности: асимметричность расположения клиновидного полуоткрытого контура, малый угол профиля вырубленной впадины между зубьями, слабое сечение при вершине пуансона, высокая твердость обрабатываемой пильной стали.

Процесс вырубке поверхностей передней и задней граней зуба пилы можно подразделить на три периода:

первый — надрез, занимающий 25...30% толщины пилы, полученный режущей гранью пуансона при вырубании периметра впадины зуба, расположенной со стороны входа пуансона, в результате получается поверхность толщины пилы, обработанная режущей гранью инструмента — пуансона;

второй — скалывание кристаллов в плоскости действия усилия пуансона. Участок скалывания расположен в средней части толщины пилы и имеет ширину, составляющую 30...40% от общей. Полученная при этом необработанная поверхность имеет трещины и разрывы с грубой шероховатостью;

третий — пластическое деформирование в результате текучести металла от приложенных внешних усилий, составляющее 15...35% от толщины пилы. Полученная поверхность образована разрывом металла и имеет грубую, пилообразную форму, расположенную на стороне выхода пуансона; в результате вырубке впадины на передней и задней поверхностях зуба пилы образуются заусенцы. Образованию заусенцев также способствует недостаточная жесткость зуба пилы. При вырубке очередной впадины и образовании передней поверхности вершина зуба отходит от режущей грани высечного пуансона в результате действия боковых сил и упругой деформации, способствующих косому срезу и скручиванию. При этом образуется самый большой иглообраз-

ный заусенец на вершине зуба пилы.

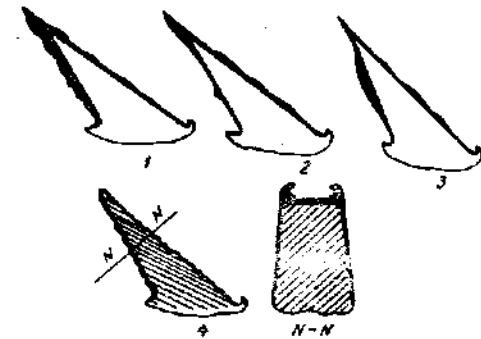
Наличие зазора выше допустимого (0,05...0,1 мм) между инструментами — матрицей и пуансоном, неточность их установки, затупление режущих кромок способствуют образованию заусенцев на передней и задней поверхностях зуба пилы.

В начале процесса насечки зубьев пил, после установки заточенных матриц и пуансона и их наладки, зазоры в инструментах незначительны, острота режущих кромок высока, поэтому на первых пилах заусенцев меньше и величина их мала. После насечки 8...10 пил режущие кромки инструментов притупляются, а зазоры увеличиваются. Затем процесс стабилизируется и при насечке 60...70 пил остается почти неизменным. Этот процесс характеризуется равномерным износом инструментов, увеличением зазоров между ними и постепенным увеличением количества заусенцев на передней и задней поверхностях зуба пилы и их величины. На передней поверхности зуба пилы величина заусенцев составляет 20...580 мкм при среднем значении 240...250 мкм; на задней поверхности — 20...220 мкм при среднем значении 80...90 мкм.

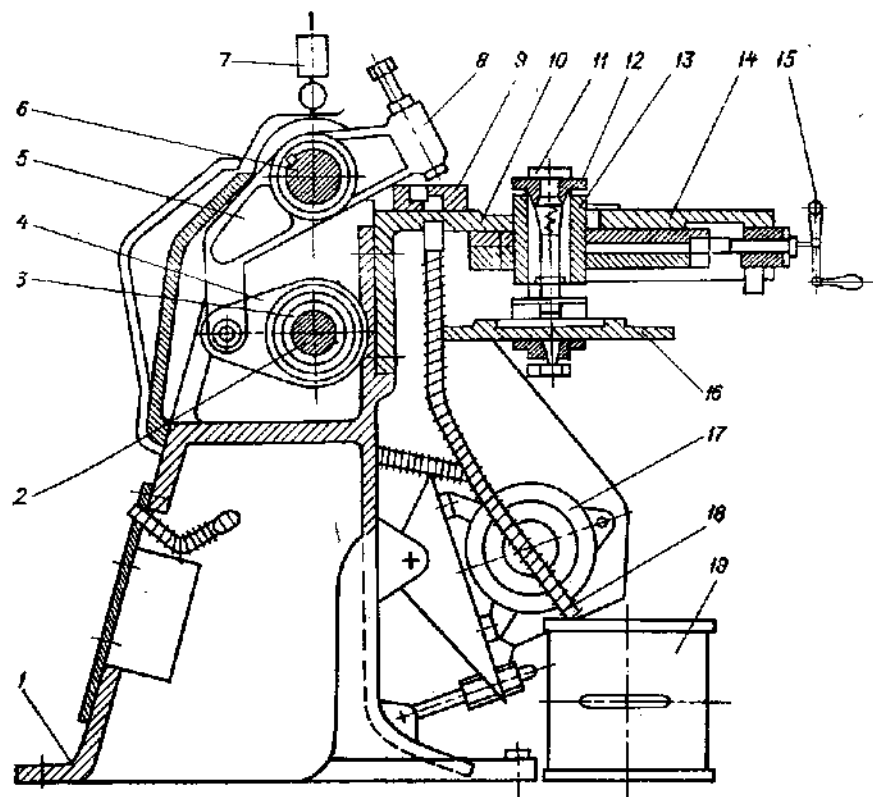
Заусенцы, образованные на зубьях пилы (рис. 25.2), различаются по форме, размерам и расположению, и их можно подразделить: на пилообразные 1, расположенные на передней поверхности и образованные в результате течения и разрыва металла; иглообразные 2 при вершине зуба, образованные отходом вершины при формировании передней поверхности; бочкообразные 3, расположенные примерно посередине передней поверхности зуба и образованные в результате увеличения зазора между матрицей и пуансоном и износа их режущих граней; наплывные 4, образованные в результате напыла металла на переднюю и заднюю поверхности при снятии фаски.

Удаляют заусенцы шлифовкой. Размер, форма и количество заусенцев, место их расположения на рабочих поверхностях, пилообразность граней зубьев пил влияют на количество пороков в волокне и его качество.

Если величина заусенцев больше половины толщины волокна и если они в процессе джипирования будут касаться рабочих поверхностей зуба пилы, волокно будет зацепляться за эти заусенцы и механически повреждаться, надрезаться, концы его будут разрыхляться, а длина уменьшаться.



25.2. Различные виды заусенцев на гранях зуба пилы.



25.3. Пилонасекательный станок ПЦМ.

Насечка зубьев джинных и линтерных пил осуществляется на полуавтоматических пилонасекательных станках ПЦ и ПЦМ с храповым делительным механизмом.

Пилонасекательный станок ПЦМ предназначен для насечки и пересечки джинных и линтерных пил диаметром 320 мм при неоднократном их использовании на хлопкоочистительном заводе.

Пересечка линтерных пил производится на пилонасекательном станке при насечке зубьев в количестве 330, 310, 300, 290 и 280 шт. при диаметре пил 310, 300, 290, 280 и 270 мм соответственно.

Станок ПЦМ (рис. 25.3) состоит из станины 1; приводного вала 2 с эксцентриком 3, передающим движение через шатун 4 качающемуся суппорту 5, смонтированному на валу 6; капельной масленки 7, подающей смазку в зону насечки зубьев; головки 8 качающегося суппорта 5 с пуансонодержателем и пуансоном; матрицы 9 с ножами, закрепленной на поверхности горизонтального стола 10. Насекаемый пильный диск устанавливается на головку 11 шпинделя 12, который вместе с цилиндрической втулкой 13

смонтирован на суппорте 14 с установочной рукояткой 15. Суппорт располагается внизу горизонтального стола станка. При помощи установочной рукоятки суппорт вместе со шпинделем перемещается и устанавливается в нужное положение в зависимости от диаметра насекаемого диска. Для деления насекаемого пильного диска на необходимое количество зубьев в нижней части шпинделя установлено кольцо 16, к которому крепится сменное храповое колесо, позволяющее осуществлять это деление. Станок приводится в движение от электродвигателя 17 через клиноременную передачу и муфту включения с поворотной шпонкой, передающей движение приводному валу.

Для закрепления насекаемого диска станок снабжен прижимом, приводимым в действие рукояткой. Тормоз предназначен для гашения сил инерции, возникающих при повороте храпового колеса со шпинделем и насекаемым диском.

Перевод станка с холостого хода на рабочий производится перемещением «на себя» рычага. Вынужденная, быстрая остановка станка осуществляется переводом этого рычага в обратном направлении.

Для отвода высечек при насечке зубьев пилы используются гибкий шланг 18 и бункер 19.

После установки пуансона в пуансонодержателе и ножей в матрице с соблюдением соответствующего зазора между ними, а насекаемого пильного диска — в головке шпинделя суппорта станка храповое колесо надевают на кольцо храповика шпинделя снизу и закрепляют. Суппорт с насекаемым диском рукояткой переводят в требуемое положение в соответствии с насекаемым диском пилы, включают привод станка на холостой ход, а затем перемещением рычага на себя станок переводят на рабочий ход. Пуансон совершает колебательное движение и при опускании вниз в насекаемом диске вырубает впадину между зубьями. При обратном ходе пуансона вверх и до начала следующей высечки насекаемый диск поворачивается на величину одного шага зуба с помощью храпового механизма деления. В этом случае храповое колесо поворачивается на один зубец.

После насечки требуемого количества зубьев на пиле качающийся суппорт и шпиндель автоматически останавливаются с помощью механизма автоматического выключения, оснащенного рычажной системой и несущей призмой.

Наладка станка. Пуансон устанавливается в пуансонодержателе и контролируется по риску на нем, в свою очередь эта риска должна совпадать с имеющейся рисккой на качающемся суппорте. Риски на качающемся суппорте и пуансонодержателе наносятся заводом-изготовителем станка. Величина выступа пуансона должна быть такой, чтобы в нижнем крайнем положении его острие опускалось на 1,15 мм ниже плоскости ножей матрицы.

При установке ножей в матрицу необходимо следить за тем, чтобы их поверхности находились в одной плоскости. Зазор между вершинами ножей должен быть 0,3...0,5 мм и находиться

посередине овального отверстия в дне матрицы. Пластина, предохраняющая корпус матрицы от износа, и винты для крепления ножей должны быть ниже нижней плоскости ножей на 0,1... 0,2 мм.

Матрицу устанавливают по пуансону, а затем жестко закрепляют. Для этого ключом или за обод муфты поворачивают приводной вал при выключенной поворотной шпонке. При вращении приводного вала качающийся суппорт с установленным на нем пуансоном совершает колебательное движение. При достижении качающимся суппортом такого положения, при котором острое пуансона будет лежать в плоскости ножей матрицы, ее плотно надвигают на пуансон, а затем без перекоса возвращают обратно на величину зазора в 0,06... 0,1 мм и прочно закрепляют к столу. Контроль правильности установки пуансона и ножей матрицы пилонасекательного станка осуществляется при движении пуансона, который должен просекать, не сминая, установленный на поверхности ножей и матрицы лист писчей бумаги. Перед пуском станка пуансон необходимо смазать тонким слоем машинного масла, проверить узлы привода и подключить электродвигатель, вал которого должен вращаться по часовой стрелке со стороны шкива.

Настройка станка на насечку пил. Настройка станка на насечку пил с нужным количеством зубьев при их определенном диаметре осуществляется с помощью рукоятки, перемещающей суппорт шпинделя в ту или другую сторону. После чего устанавливают храповое колесо механизма деления с требуемым числом зубьев. Для этого с конусного хвостовика шпинделя снимают ранее установленное храповое колесо и заменяют его нужным, предварительно ослабляют тормозные колодки, а после установки храпового колеса вновь их подтягивают.

Рычажная система автовыключателя станка регулируется каждый раз при перемещении суппорта, при изменении диаметра нарезаемых пил удлинением или укорочением тяги автовыключателя с помощью стяжной гайки с правой и левой резьбой и последующим стопорением с обеих сторон контргайками.

Порядок регулировки. Шпиндель с установленным храповым колесом поворачивают вручную до положения, при котором фиксатор рычага выйдет из прорези кольца и начнет скользить по его поверхности, т. е. создается момент, когда шток выключателя и головка поворотной шпонки вращаются вместе с приводным валом и муфтой. При этом зазор между концом выключателя вала и гранью головки поворотной шпонки должен составлять 6 мм. При меньшем зазоре тяга укорачивается, а при большем — удлиняется.

Поворачивают вручную шпиндель с храповым колесом до положения, при котором фиксатор входит в прорезь кольца, а конец штока выключателя выдвигается вперед, и при повороте приводного вала головка шпонки зацепится за шток, причем она должна перекрывать конец штока на 2... 3 мм. Дальнейший поворот

вала приведет к повороту шпонки вокруг своей оси на 90°, в результате чего произойдет отключение вала от муфты. Полное выключение происходит тогда, когда головка шпонки перекрывает конец штока на всю длину своей рабочей части. Зазор между лобовой гранью шпонки и концом штока должен составлять 0,5... 1 мм.

Поворотный рычаг в указанном положении должен упираться в прорези пластины и ограничивать ход штока в сторону поворотной шпонки, что регулируется ее установкой.

После каждой регулировки (наладки) запускают станок на холостой ход и дают ему возможность проработать до автоматического выключения, после чего ведут насечку пил.

Для нормального протекания процесса насечки зубьев пил необходимо, чтобы смазка наносилась на пилу в виде полосочки. Регулировка подачи смазки осуществляется подъемом и опусканием иглы масленки.

При работе станка на кожаную подбойку прижима налипают производственная грязь, и если ее величина будет превышать величину выступа обратного клапана масленки, в этом случае смазку пилы прекращают. Через некоторое время кожаную подбойку прижима очищают от загрязнений, и далее процесс насечки проходит нормально.

При насечке пил иногда последний зуб пилы получается увеличенного размера по сравнению с остальными. Это объясняется появлением зазора между шпоночным выступом пилы и гнездом для него, расположенного в опоре шпинделя, на которую насаживается нарезаемый диск. Чем больше этот зазор, тем крупнее по размерам последний зуб пилы. Для выбора этого зазора предусмотрен замок. Замок прижимает шпоночный выступ пилы с усилием в 250... 300 Н, и пила, насаженная на оправку, не должна иметь люфта.

В процессе эксплуатации станка может образоваться выработка на оправке, особенно в месте упора шпоночного выступа, и замок не в состоянии выбрать этот зазор, что приводит к увеличению последнего зуба пилы. При наличии выработки на оправке ее заменяют новой. Оправка изготавливается из инструментальной стали У10 с последующей термообработкой. При восстановлении оправки на изношенную поверхность наплавляют слой металла. Наплавку ведут электродами Т-590, Т-620 короткой дугой или электродами ЦС-1, обеспечивающими твердость HRC=48... 50, и ЦС-2, обеспечивающими твердость HRC=40... 45, с последующей обработкой твердосплавными или абразивными инструментами.

Увеличению размера последнего зуба на пиле может способствовать загрязнение замка в оправке шпинделя окалиной от пил или масляной грязью. Замок теряет упругость и перестает пружинить, не поджимает шпоночный выступ в гнезде оправки шпинделя, в результате образуется зазор. Для ликвидации этого дефекта необходимо своевременно проводить очистку узлов станка.

Технические данные станка ПНЦМ

Число двойных ходов качающегося суппорта, мин	629
Диаметры нарезаемых пил, мм	320, 310, 300, 290, 280, 270, 260
Количество нарезаемых на пиле зубьев, шт.	330, 310, 290, 280, 260
Количество нарезаемых зубьев в мин	629
Количество нарезаемых пил в ч	100—120
Коэффициент загрузки станка	0,88
Установленная мощность, кВт	1,1
Тип электродвигателя	АОЛ-2-21-1 (М-1С1), К-3
Масса, кг	400
Габариты (длина, ширина), мм	1010×840

Если вращение храпового колеса происходит с перебоями или совсем прекращается, это объясняется наличием следующих дефектов: ослабление пружины собачки храпового колеса и пружины, притягивающей тягу шпинделя (устраняется укорачиванием пружин); износ шарнирных соединений в вилках или собачке храповика до величины, большей хода подачи (замена изношенных деталей новыми); заедание штока в направляющих втулках, приводящее к нарушению контакта с эксцентриком подачи (зачистка штока и втулки, обеспечение требуемой посадки и последующей смазки); при малом выступе пуансона не осуществляется полная просечка впадины зуба, а неограничиваясь от пилы высечка тормозит подачу храпового колеса (заново устанавливают пуансон и матрицу); неполная просечка из-за отхода упорного винта пуансона (при наладке упорный винт стопорят контргайкой, в противном случае возможен уход пуансона вверх в процессе насечки зубьев и возникает неполная просечка впадины).

Неисправности обгонной муфты, вызывающие усиленные стук станка на холостом ходу, возможны вследствие выработки пластин, поломки пружин толкателя, заклинивания толкателей в гнездах и неплотной посадки фиксатора в гнезде. В этом случае указанные неисправности устраняют следующим образом: пластины смещают на 180° или перевертывают (четырёхразовое применение); толкатели заменяют новыми; заклинивание толкателей устраняют неоднократным проворачиванием в гнездах и зачисткой поверхностей от задиров шлифовальной бумагой до проворачиваемости обгонной муфты в любую сторону; для обеспечения более плотной посадки фиксатора в гнезде по головке фиксатора наносят один-два удара молотком. Если и это не позволит устранить дефект, необходимо проверить и прокалибровать гнездо в корпусе обгонной муфты и подогнать к нему конец фиксатора.

При нагреве подшипников вала и качающегося суппорта из-за плотной посадки нужно ослабить посадку, но не допускать бокового люфта, особенно в опорах качающегося суппорта.

При появлении вибрации пуансона и его головки следует подтянуть зажимные устройства, в противном случае возможен односторонний износ или поломка пуансона.

В процессе заточки пуансонов на магнитном столе шлифовального станка в нем сохраняются остаточные магнитные свойства, которые влияют на процесс насечки, т.е. высечка налипает на вершину пуансона и повторно участвует в вырубке, мешая нормальной работе. Размагничивание пуансона осуществляется путем неоднократного помещения его в катушку с напряжением 220 В. После чего пуансон проверяют на магнитные свойства, и если они отсутствуют, то его устанавливают на станок для работы.

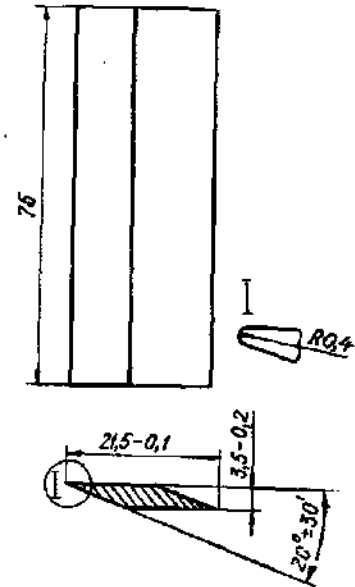
25.3. ПРИСПОСОБЛЕНИЕ ДЛЯ ЗАТОЧКИ ПУАНСОНА И НОЖЕЙ МАТРИЦЫ НА ПИЛОНАСЕКАТЕЛЬНОМ СТАНКЕ

В качестве режущего инструмента на пилонасекательном станке ПНЦМ применяются пуансон и ножи матрицы.

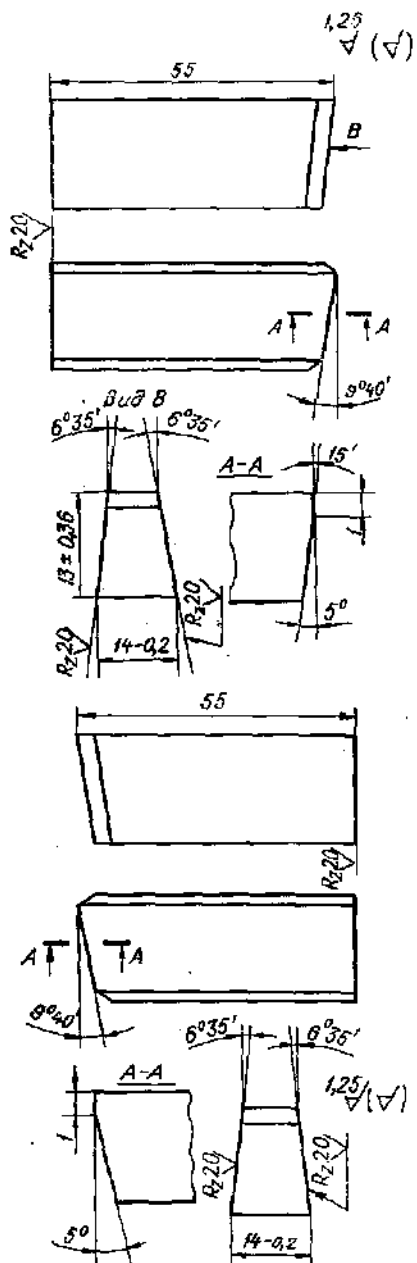
Пуансон (рис. 25.4) изготавливается из инструментальной стали Р9, Р18 и др. с последующей термической обработкой до HRC=59...64, ножи (рис. 25.5) — из твердого сплава ВК-20 или стали Р9, Х12Ф, ШХ и др. твердостью HRC=58...61.

Заточка пуансона и ножей матрицы ведется по передней поверхности, что способствует уменьшению длины пуансона, а профиль остается без изменения и позволяет сохранить форму впадины зуба. Точность заточки пуансона и ножей влияет на их стойкость в работе, производительность пилонасекательного станка и качество насечки пил.

Для заточки пуансона и ножей матрицы применяется заточное приспособление ПНЦ-23 (рис. 25.6). Оно состоит из станины 1; шлифовальной бабки 2, шпинделя 3, фланцевого электродвигателя 4 для привода шпинделя; его опор из спаренных шарикоподшипников 5 и 6; передней натяжной подшипниковой гайки 7 и контргайки 8, создающих натяг на передней опоре для предотвращения вибрации шпинделя; шлифовального круга 9 размером 100×20×50 мм, укрепленного на переднем конце шпинделя; защитного кожуха 10 с закрепленным на нем регулируемым щитком. По мере износа шлифовального круга устройство регулируемого щитка позволяет периодически перемещать его в новое положение. К станине с помощью болтов 27 крепятся нижние направляющие 26 крестового столика, по которым от ходового винта 24 и



25.4. Пуансон.



25.5. Ножи матрицы.

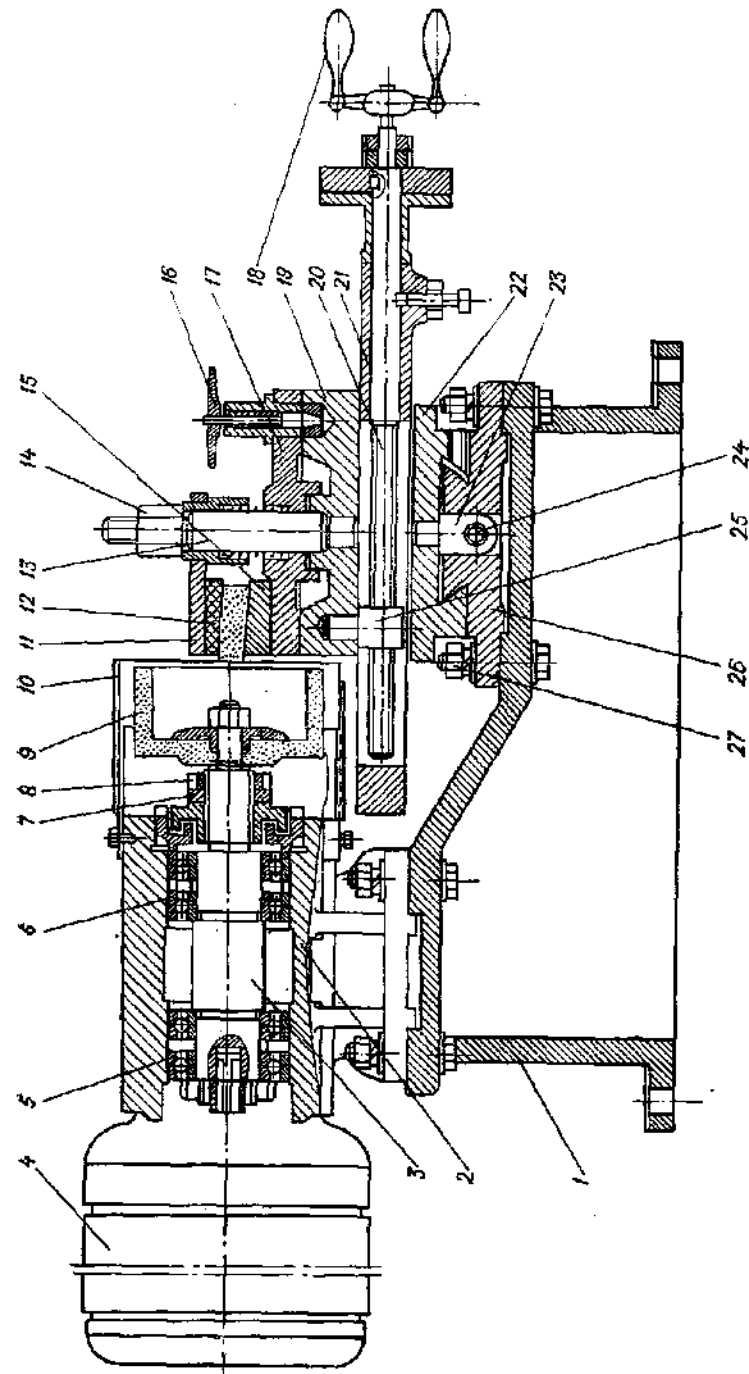
гайки 23 перемещается ползун 22 поперечной подачи. Ползун 21 продольной подачи, установленный на ползуне поперечной подачи, имеет винт 20 подачи и гайки 25 и с помощью маховичка 18 перемещается в продольном направлении затачиваемого инструмента. Величина перемещения ползуна продольной подачи отсчитывается по лимбу с ценой деления 0,02 мм.

Ползун продольной подачи имеет вертикальную ось 13, предназначенную для центрации револьверной головки 19. Поворотный столик 17, установленный на револьверной головке, снабжен фиксатором 16. На поворотном столике установлен двухсторонний прижим 11 для закрепления затачиваемых инструментов. Поверхности прижима, соприкасающиеся с инструментами, покрыты резиной 12. Три призмы 15, закрепленные на поворотном столике, служат для установки затачиваемых инструментов: пуансона и ножей (левого и правого) матрицы. Затачиваемый инструмент и поворотный столик закрепляются одновременно гайкой 13.

Инструмент, подлежащий заточке, устанавливают в призму на поворотном столике, который подводят с таким расчетом, чтобы призма находилась в зоне шлифовального круга. При этом фиксатор должен плотно входить в свое гнездо.

Инструмент, установленный в призму и плотно прилегающий к обеим ее плоскостям, прижимают через двухсторонний прижим гайкой.

Ползун продольной подачи перемещают к шлифовальному кругу посредством вращения маховичка до появления искры. За-



25.6. Приспособление для заточки пуансонов и ножей матрицы к пилонсекательному станку ПНЦМ.

тем ползуну поперечной подачи с помощью его маховичка сообщают движение для контрольного прохода в обе стороны. Величина продольной подачи для каждого чернового прохода должна составлять 0,05 мм. Таким образом ведется заточка инструментов. В конце заточки инструмента даются два чистовых прохода с величиной продольной подачи 0,02 мм. При заточке необходимо поверхности придать шероховатость 0,16...0,08 мкм. Для этого после второго чистового прохода делают несколько проходов поперечным ползуном до вывода искры, т. е. производят «выжигание» поверхности.

После заточки передние поверхности пуансона и ножей матрицы подвергают отделке-полировке пастой ГОИ и полировке доводке на полировальном вращающемся круге, изготовленном из серого чугуна СЧ12 и обтянутом фетровым или суконным полотном.

Доводка рабочих поверхностей инструмента повышает их стойкость в работе на 40% и улучшает поверхности зуба пилы при насечке.

Заточное приспособление имеет габаритные размеры (в мм): 810×385×315.

25.4. ФАСКИ НА ДЖИННЫХ И ЛИНТЕРНЫХ ПИЛАХ

Для придания зубу джинной пилы требуемой остроты с боковых сторон пильного диска снимают фаски, которые перекрывают зуб не более чем на 2 мм (ГОСТ 1413-74). Толщина вершины зуба джинной пилы 0,7—0,2 мм. На линтерной пиле фаска снимается со стороны выхода пуансона с высотой вершины зуба $0,7 \pm 0,1$ мм. Шероховатость боковых поверхностей зуба пилы после снятия фасок должна быть 1,25...0,63 мкм (ГОСТ 2789-73).

Для снятия фасок с джинных и линтерных пил применяется шлифовальный круг (размер 250×32×75 мм, связка керамическая, степень твердости С2, зернистость 40, материал абразива Э4А), который способствует удалению крупных заусенцев на стороне выхода высечного пуансона и снижению шероховатости на гранях боковых поверхностей зубьев. Зерна шлифовального круга изрезают кромки зубьев, придавая им пилообразную форму, одновременно образуются новые заусенцы величиной в 170...190 мкм.

Снимаемый с боковых поверхностей зуба пилы слой металла нагревается до пластического состояния в микрообъемах и под действием окружной силы шлифовального круга заплывает, наволакивается на переднюю и заднюю поверхности зуба и, механически сцепляясь и микросвариваясь, удерживается на них.

Качество фасок пил определяется точностью размеров, соответствием величины шероховатости поверхностей ГОСТу 1413-74 и отсутствием крупных трудноудаляемых заусенцев на гранях зубьев.

Шероховатость поверхностей фасок новых или восстановленных пил на хлопкоочистительных заводах соответствует лишь значениям $Ra = 10 \dots 2,5$ мкм, тогда как по ГОСТ 1413-74 требуется 1,25...0,63 мкм.

При заточке фасок на качество их поверхностей оказывают влияние множество факторов, особенно свойства абразивных кругов — прочность, вид связки, зернистость и др.

Один из возможных способов снижения шероховатости поверхностей фасок до стандартных норм — применение более мелкозернистых кругов, однако в этом случае снижается производительность процесса снятия фасок. Решение этого вопроса возможно путем применения абразивных кругов на вулканитовой связке (зернистость 40...16, твердость С1, Т1, материал абразива Э, Э5; величина образуемого напильного заусенца 30...40 мкм, что в 4...6 раз меньше, чем при снятии фаски шлифовальным кругом на керамической связке).

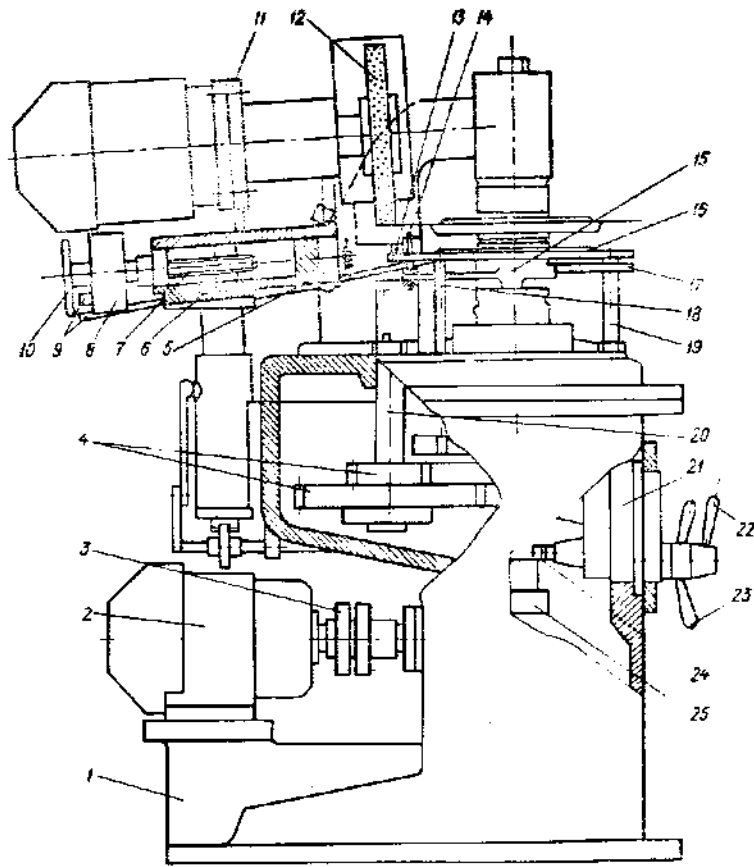
Благодаря некоторой податливости абразивных кругов на вулканитовой связке, их эластичности, способности облетать боковую поверхность зуба пилы и кромок двух граней (передней и задней) с одновременным их скруглением, снятием части напильного металла и зачисткой грани зуба, обеспечивается производительность и требуемая шероховатость поверхностей фасок джинных и линтерных пил 0,54...1,24 мкм, что соответствует ГОСТ 1413-74.

Напльвы металла от абразивных кругов на вулканитовой связке по сравнению с напльвами от шлифовальных кругов на керамической связке при тех же условиях меньше по величине, сцеплены с основным металлом пилы непрочны и при последующих отделочных операциях удаляются относительно легко.

Правильной координацией пилы и круга в процессе заточки фасок с учетом их скоростей и направлений образование заусенцев можно свести до минимума. Поскольку в процессе джинирования кроме передней грани участвует и спинка зуба (при съеме волокна), величины напильных заусенцев на обеих гранях должны быть минимальными. Отсюда следует, что оптимальным направлением относительной скорости является направление между указанными гранями вблизи биссектрисы угла профиля зуба. С учетом этих положений можно добиться требуемой шероховатости боковых поверхностей зуба пилы и облегчить удаление напильных заусенцев на последующей операции.

Для шлифования фасок на джинных и линтерных пилах нет специальных станков, выпускаемых машиностроительной промышленностью. На хлопкоочистительных заводах эти операции обычно выполняют на простейших станках и приспособлениях, для которых характерны: малая производительность, неудобство обслуживания и трудоемкость выполнения на них операции снятия фасок с пил.

Более производителен полуавтоматический станок для снятия фасок на джинных и линтерных пилах марки ШСЦ, разработан-



25.7. Полуавтоматический станок ШСЦ.

ный ЦНИИХпромом (рис. 25.7). Он состоит из станины 1, электродвигателя 2, соединительной муфты 3, блока зубчатых колес 4, салазок 6, шлифовальной головки 11, противовесов 9, обгонной муфты 8, рукоятки 10 подвода винта 7 перемещения шлифовальной головки, регулируемого ограничителя 13, съемника пилы 16, шлифовальных кругов 12, регулировочного ролика 14 изгиба пилы, пальцев 18 и неподвижного пальца стола 22, пальцев 19 рычагов 15 столика, оси 20 блока зубчатых колес, рукоятки 21 винта подъема шлифовальной головки, рукоятки 22 подвода шлифовального круга в процессе правки, механизма 23 включения электромагнитов, толкателя 24 конечного выключателя штока снятия пилы и кулачка 25 толкателя.

При снятии фасок с джинных и линтерных пил продукты шлифования отсасываются вентиляционным пылеулавливающим агрегатом ЗИЛ-900, который присоединен посредством трубопровода

с тыльной стороне кронштейна станка. В кронштейне имеются окна, которые располагаются напротив периферии шлифовального круга и разделены отражателем. В процессе шлифования фаски сноп искр засасывается через окна в кронштейне пылеулавливающим агрегатом. У основания кронштейна расположен выдвижной ящик для выпадения крупных частиц пыли.

Все открытые движущиеся части станка для предохранения от пыли в процессе работы защищены эластичными рукавами.

Смазка станка производится путем заливки в полость станины жидкой смазки, которая распыляется распылителем, установленным на вращающемся червяке, в результате чего создается масляный туман и смазываются все внутренние детали. Подшипники смазываются с помощью фитиля жидкой и консистентной смазками.

Техническая характеристика станка ШСЦ

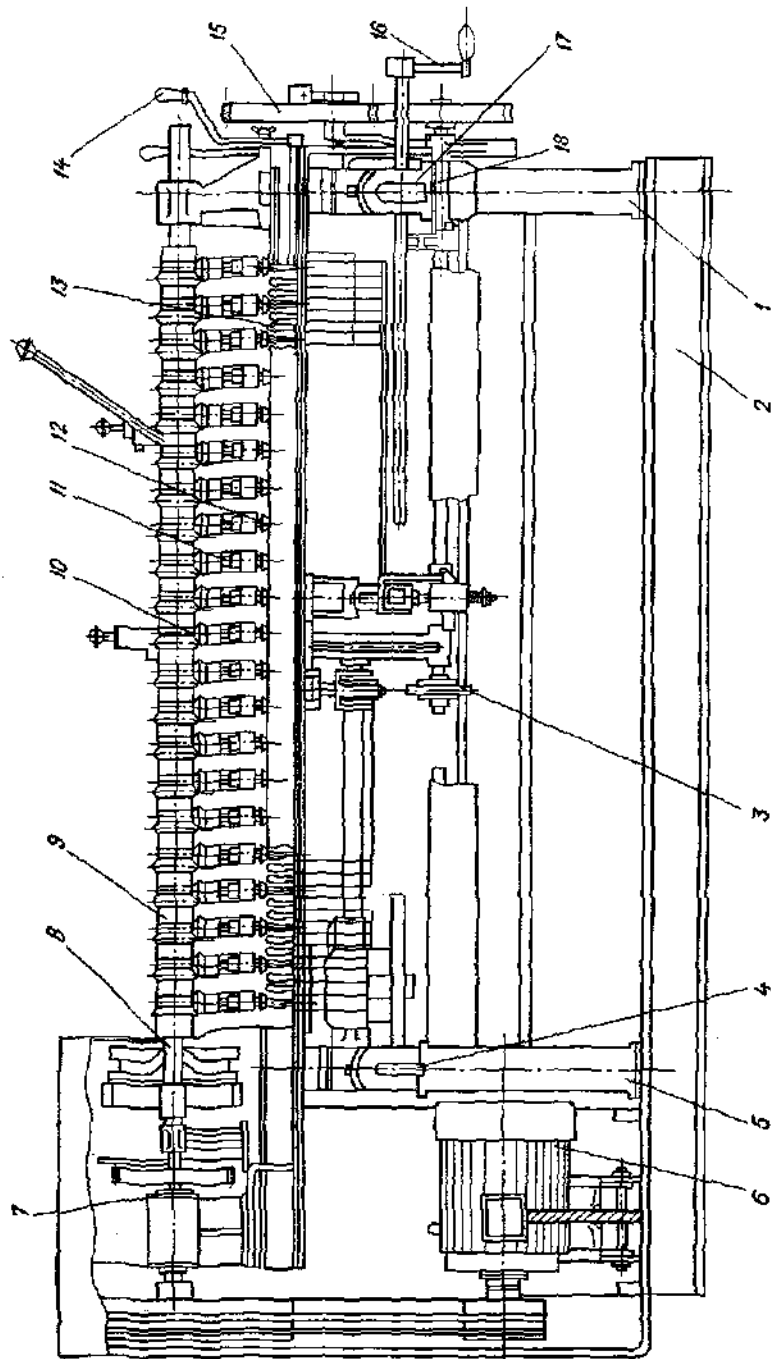
Диаметр обработки пил, мм	260 — 320
Размеры шлифовальных кругов, мм	250 × 32 × 75
Частота вращения шлифовальных кругов, мин ⁻¹	2850
Количество полных автоматических циклов станка, мин	6
Продолжительность одного полного цикла, с	10
В том числе	
нахождения шпинделя в нижнем положении	3
подъема шпинделя	2
обработки пилы	4
обработки шпинделя	1
Частота вращения шпинделя, мин ⁻¹	51,6
Количество вращений шпинделя за цикл обработки пилы	3,44
Производительность станка, пил/ч:	
джинных (двухсторонняя фаска)	360
линтерных (односторонняя фаска)	720
Мощность привода, кВт:	
шпинделя	1,1
шлифовальных головок (2 шт.)	0,8
Габаритные размеры станка, мм	950 × 900 × 1300
Масса, кг	800

25.5. ЗАТОЧКА ПИЛ

В процессе переработки хлопка на джинах и снятия линта в линтерах происходит затупление зубьев джинных и линтерных пил, в результате этого снижается производительность машин и возникает дополнительное порокообразование, приводящее к ухудшению качества выпускаемой продукции хлопкоочистительного завода.

Процесс заточки джинных и линтерных пил должен обеспечивать сохранение всех параметров зубьев, регламентированных ГОСТ 1413-74. Точность заточки пил зависит прежде всего от точности формообразования профиля зубьев, полученных при их насечке.

Заточка зубьев джинных и линтерных пил производится на многошпиндельных автоматических пилоточках ПГАМ, ПТАМ1, ПТА-2М.



25.8. Многошпиндельная автоматическая пилоточка ПТАМ.

Автоматическая пилоточка ПТАМ (рис. 25.8) предназначена для заточки зубьев пил 80-пильных длинных и 100-пильных ленточных цилиндров. Пилоточка ПТАМ (ПТАМ1, ПТА-2М) состоит из рамы 2 сварной конструкции, выполненной из швеллеров, и установленных на ней опорных стоек 1, боковин 5 пилоточки с размещенными на них опорами-подушками 4 для пильных цилиндров, электродвигателя 6 (АО2-41-6, М101, К-3, мощностью 3 кВт и с частотой вращения 960 мин^{-1}), передающего движение через клиноременную передачу к главному приводу 7, а от него — к приводному валу 8. В каретках 9 с 21 веретендержателем установлены шпиндели 11 с укрепленными на них дисковыми напильниками (шарошки) 12 и гребенкой 13. Шпиндели приводятся в движение от приводного вала через конические пары 10.

При заточке зубьев пил дисковые напильники должны свободно передвигаться в вертикальном направлении, что обеспечивается соединением втулки конической шестерни со шпинделем с помощью направляющей шпонки. Веретендержатели перемещаются в пазах гребенки, которые предотвращают их смещение.

Привод каретки включает в себя конические пары механизмов отвода шарошек и перевода каретки. На валу привода шарошек имеются четыре подшипника скольжения: два крайних, неподвижных, установлены на раме, а два промежуточных с помощью кронштейна закреплены к валу механизма перевода каретки и перемещаются вместе с ней.

Отвод шарошек осуществляется механизмом, который приводится в действие кулачковым шкивом, имеющим на внешней цилиндрической части паз специального профиля. Палец перемещается в пазу и соединяется со штангой, которая с помощью кривошипов связана с гребенкой веретендержателей. Гребенка подвешена на двух шарнирных подвесках к кронштейнам промежуточных опор вала привода шарошек и посредством стержней соединена с каждым веретендержателем.

Перевод каретки производится посредством механизма, состоящего из эксцентрикового кулачка, закрепленного на валу привода пильного цилиндра, и автоматически действующего устройства для перевода каретки на величину одного шага между пильными дисками. При вращении вала привода пильного цилиндра эксцентриковый кулачок давит на рычаг, сжимая при этом цилиндрическую пружину, и поднимает тягу, шарнирно связанную с механизмом перевода каретки. В этот момент рычаги выводят среднюю собачку из паза на валу, а правую передвигают в следующий паз, расположенный справа, левая собачка в это время удерживает каретку в рабочем положении.

Эксцентриковый кулачок имеет такую форму профиля, при которой после заточки последнего зуба на пилах тяга под действием пружин быстро опускается и с помощью правой собачки передвигает вал на шаг пил влево. Вал механизма перевода каретки имеет два ряда пазов, расстояние между которыми равно шагу

пил, установленных на пильном цилиндре. Подготовка пилоточки к работе сводится к тому, чтобы все три собачки находились в пазах. Устройство, регулирующее синхронность механизмов перевода каретки и отвода шарошек, предохраняет их от ударов о зубья пил в момент ее перевода.

В зависимости от диаметра пилы изменяется и число зубьев на ней, в этом случае на вал привода пильного цилиндра устанавливается одна из сменных звездочек *З* с нужным числом зубцов.

Затачиваемый пильный цилиндр устанавливают на чугунных подушках, прикрепленных к ползунам *17*, лежащим на наклонных плоскостях опор. Ползуны соединяются с червячными редукторами, колеса которых закреплены на общем валу. Перемещение обоих ползунов по наклонным плоскостям опор осуществляется рукояткой *16*, установленной на правой стороне вала. Червячные редукторы позволяют точно регулировать положение пильного цилиндра по отношению к шарошкам.

Междупильная гребенка применяется для устранения возникающей вибрации пильных дисков в процессе заточки зубьев. Вибрация пильных дисков вызывает выкрашивание лезвий шарошек и не позволяет пильному цилиндру перемещаться вдоль своей оси. Рабочее положение гребенки фиксируется пружинным штифтом, расположенным на рукоятке *14*, которая закреплена на оси гребенки. Пилоточка ПТАМ оснащена одной междупильной гребенкой, позволяющей вести заточку пильного цилиндра с 80 или 160 пилами.

Механизм выключения пилоточки состоит из стержня с упором, пружины выключателя, рукоятки для пуска электродвигателя, кнопки управления двухплечим рычагом и предназначен для ее пуска и автоматического останова после заточки всех зубьев пильного цилиндра.

Настройку пилоточки ведут в зависимости от того, какой пильный цилиндр подлежит заточке. Подготовка пилоточки осуществляется в следующем порядке. Каретку с помощью рукоятки передвигают в правое крайнее положение. Сменную звездочку устанавливают на вал привода пильного цилиндра в зависимости от количества зубьев на пиле и регулируют натяжение цепи. Звездочка, имеющая 30 зубцов, устанавливается при заточке пил с 330 и 310 зубьями; звездочка с 28 зубцами — при заточке пил с 290 зубьями, а звездочка с 26 зубцами — при заточке пил с 280 зубьями. Вал механизма перевода каретки поворачивают так, чтобы пазы с шагом, соответствующим шагу пил затачиваемого цилиндра, находились сверху, затем их закрепляют в рабочем положении, для чего в паз с помощью пружинного штифта опускают среднюю собачку. После этого контролируют состояние режущих кромок шарошек. Они считаются непригодными в том случае, если зубья у них износились настолько, что не сцепляются с пластинкой, вырезанной из пилы, или эталонной, имеющей твердость HRC=30...35, или выкрошились три зуба подряд.

Контролируются также крепление и правильное положение шарошек на шпинделе. Радиальное биение шарошек не должно превышать 0,5 мм. Далее регулируют положение пильного цилиндра по отношению к шарошкам перемещением вручную опор цилиндра, а затем вращением рукоятки приводят в движение вал червячных колес механизма точной регулировки. Междупильную гребенку закрепляют в рабочем положении с помощью пружинного штифта.

Равномерность заточки зубьев пил определяется правильным положением шарошек, т. е. при отходе они должны располагаться на одной линии, параллельной оси вала их привода, и отстоять примерно на 20 мм от пильного цилиндра. При недостаточной глубине заточки зубьев пилы необходимо заменить пружину у соответствующего веретендержателя.

Техническая характеристика пилоточки ПТАМ

Количество шпинделей, шт.	21
Диаметры шарошек для заточки пил, мм:	
80-пильного цилиндра	42
160-пильного цилиндра	30
Частота вращения шарошек, мин ⁻¹	240
Время заточки одного цилиндра, мин:	
80-пильного	28
160-пильного	67
Количество зубьев, затачиваемых на пиле, шт.	330 . . . 260
Количество пил, затачиваемых одной шарошкой, шт.	30 . . . 40
Устанавливаемая мощность, кВт	3,0
Габаритные размеры, мм	2960 × 850 × 1400
Масса, кг	840

25.6. РЕЖУЩИЙ ИНСТРУМЕНТ ДЛЯ ЗАТОЧКИ ПИЛ

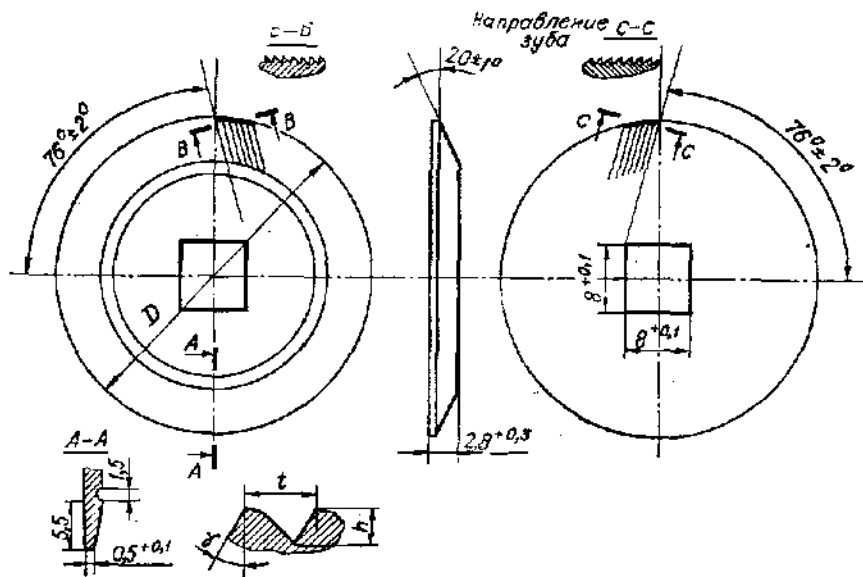
В качестве режущего инструмента для заточки джигных и лентерных пил применяют дисковые напильники (шарошки) диаметром 30 и 42 мм, изготовленные из сталей P9, P18 и других, термообработанные до твердости HRC=62...64.

Дисковые напильники (рис. 25.9) должны удовлетворять следующим требованиям:

— твердость и острота зубьев напильника по всем насеченым поверхностям должна обеспечивать сцепляемость с термообработанной контрольной пластиной твердостью HRC=52...54, изготовленной из стали У12;

— на поверхности дискового напильника не должно быть трещин, пленок, заусенцев, выхватов в процессе обработки на металлорежущих станках резцом и фрезой, черноты, выкрошенных участков на лезвиях зубьев от коррозии и ее следов;

— насечка должна быть острой, однородной по шагу и глубине на всей рассматриваемой поверхности шарошки. Биение диаметра и боковых сторон конуса по отношению к оси отверстия не должно превышать 0,3 мм. Допускаемая непросечка или отсутствие насечки на расстоянии не более 1,5 мм от выточки на



25.9. Дисковые напильники для заточки джигных и лентерных пил.

поверхности конуса и разница в ширине венца на плоской стороне не должны превышать 1,5 мм.

Дисковый напильник считается затупившимся и непригодным к дальнейшей работе, если его зубья не сцепляются с контрольной пластиной, вырезанной из диска пилы, или если его режущая кромка выкрошилась хотя бы в одном месте на глубину более 1 мм, а ширина участка захватывает более трех зубьев.

25.7. ШЛИФОВКА ПИЛ

В процессе джигирования при взаимодействии хлопка с зубьями пилы и колосниками происходит повреждение волокон и семян, что приводит к ухудшению их качества. При первичной обработке хлопка рабочие органы машины, в первую очередь пилы, должны иметь безукоризненное качество рабочих поверхностей и не должны надрезать и рвать волокно. Такие пороки хлопкового волокна, как жгутики, кожа с волокном, в основном являются следствием плохого качества пил.

Неисправность рабочих органов джина — пил — отрицательно сказывается на физико-механических свойствах волокна, главным образом на прочности и длине.

Одним из способов шлифовки джигных пил является шлифовка в песочной ванне речным кремнистым песком, который по своим режимам, качеству получаемых рабочих поверхностей зуба

несколько устарел. Наряду с ним рекомендуется проводить отделочные операции, базирующиеся на электрохимических, гальванических, механических, пневмомеханических и других процессах. Однако из-за сложности реализации в условиях хлопкоочистительного завода они не нашли применения.

Качество зуба джигной пилы определяется шероховатостью боковых, передней и задней поверхностей зуба, величиной остаточных заусенцев на его передней и задней гранях; остротой; скруглением пилообразных форм кромок и ровной вершины.

Различные способы отделочных операций можно разделить на сухие и жидкостные, из которых, однако, не все применимы к условиям хлопкоочистительного завода. К первым следует отнести почти все механические способы: шлифование и полирование, обработку вращающейся стальной щеткой, песко- и дробеструйную обработку, объемную вибрационную обработку, обработку стальными иглами, гранулами стекла и др.; ко вторым — абразивно-жидкостную, объемную вибрационную с применением промывки, химическую, химико-механическую, анодно-механическую, ультразвуковую и другие виды обработки.

Все перечисленные способы имеют ряд преимуществ и недостатков, но предпочтение отдается сухим, как более простым по выполняемым переходам и оборудованию. Жидкостные способы сложны по переходам, трудоемки, требуют сложного оборудования.

Рассмотрим некоторые методы, применяемые для удаления заусенцев и улучшения качества поверхностей машин. *Механическое полирование* можно осуществить двумя способами:

- с помощью твердых абразивных материалов, закрепленных в каком-либо носителе, или свободно перемещающихся абразивных частиц (порошков, суспензий и др.);

- пластическим деформированием поверхностного слоя детали, осуществляемым давлением (местным или общим) инструмента.

Для шлифования джигных пил применим только первый способ, который позволяет получить шероховатость рабочих поверхностей $Ra=1,25 \dots 0,16$ мкм с помощью свободно перемещающихся частиц абразивного материала.

К механическому полированию свободными абразивными частицами относятся: шлифовка джигных пил в песочной ванне речным песком и искусственными порошковыми абразивными материалами, объемное вибрационное полирование, полирование во вращающихся барабанах, абразивно-жидкостная и пескоструйная обработка и др.

Химическое полирование деталей машин — один из новых методов отделочных операций обработки поверхностей в машиностроении, имеющий принципиальное отличие от механического полирования. Улучшение качества поверхности у ряда металлов достигается в результате воздействия различных химических веществ без подведения электрического тока. При химическом

полировании происходит формирование глянцевой поверхности как результат электрохимического разрушения кристаллической решетки от токов, вызываемых местными э. д. с. системы «деталь — раствор». Полированная поверхность свободна от деформированного слоя, что оказывает влияние на физико-механические свойства металла — увеличивает коррозионную стойкость. Химическое полирование осуществляется погружением обрабатываемой детали на некоторое время в сосуд с химически активным раствором, возникающие химические и местные электрохимические процессы растворяют металл, шероховатость поверхности уменьшается и поверхность приобретает глянец.

Химико-термический метод удаления заусенцев и улучшения качества поверхности позволяет удалять заусенцы с поверхности при ее нагреве инфракрасными лучами с помощью кварцевой лампы в среде хлора. Когда температура приблизится к 600°C, металл энергично вступает в реакцию с хлором и заусенцы в виде паров хлорида железа улетучиваются. Этот процесс можно применить и для улучшения качества поверхности зубьев пил, так как неровности химически «срезаются» вместе с заусенцами.

Электрополирование — процесс отделки поверхностей деталей машин электрохимическим методом, позволяющий получать малую шероховатость поверхности, но требующий высокой степени подготовки поверхности ($Ra = 12,5 \dots 0,63$ мкм) перед полированием.

Хромирование — процесс отделки поверхностей деталей нанесением тонкого слоя хрома электрохимическим методом. Перед хромированием необходимо проводить тщательную отделку поверхности, на которую будет наноситься слой хрома, что означает доведение обработки рабочих поверхностей зуба джигной пилы до требуемых значений (ГОСТ 1413-74). Недостаточная чистота поверхности копируется слоем хрома, в результате шероховатость получается грубее исходной.

Ультразвуковая обработка — современный способ удаления заусенцев на деталях, имеющих сложную конфигурацию. С ее помощью можно удалять заусенцы размерами 0,005 ... 0,02 мм при частоте колебаний 18 кГц и избыточном давлении 0,3 МПа абразивным зерном размером 5 мкм в среде глицерина и воды.

Шлифовка пил в песочной ванне — механический процесс отделочной операции свободным порошковым абразивным материалом — речным кремнистым песком с размером зерен 630 ... 2500 мкм. Этот метод благодаря высокой производительности, низкой себестоимости, простоте нашел применение в хлопкоочистительной промышленности, но несмотря на широкое распространение в настоящее время не удовлетворяет возросшим требованиям к качеству пил.

Объемная вибрационная обработка — механический или химико-механический процесс удаления мельчайших частиц металла или его окислов с помощью абразивного материала, совершаю-

щего вынужденные колебания в рабочем контейнере при отсутствии или наличии химически активной жидкости. Этот процесс находит применение в отделочных операциях по повышению качества поверхности и удалению заусенцев деталей машин и существенно влияет на физико-механические свойства поверхностных слоев металла. При высоких качественных показателях процесс отличается высокой производительностью и широко распространен в машиностроении.

При колебаниях контейнера рабочая среда и детали подвержены знакопеременным ускорениям, и между ними возникают силы трения. Это обеспечивает деталям различное положение в рабочей среде, а перемещение абразивного материала по объему контейнера позволяет осуществлять обработку всех поверхностей деталей, контактирующих с рабочей средой и находящихся в любой точке.

В процессе объемной вибрационной обработки поверхности обрабатываемых деталей подвергаются непрерывным ударам большого количества частиц рабочей среды. В результате на обрабатываемой поверхности появляются риски небольшой длины, лунки и улучшается шероховатость, зависящая от зернистости абразива, остроты его режущих граней частиц и амплитуд колебаний. При этом частицы абразива соскабливают металл на небольшом отрезке, удаляя заусенцы и крупные микронеровности. Объемная вибрационная обработка снимает и выравнивает напряжения в поверхностных слоях обрабатываемых деталей, а также упрочняет их путем наклепа.

Направленные вибрации в сочетании с большим количеством микроударов при самой различной ориентации обрабатываемых поверхностей позволяют подвергать джигные пилы отделочной операции.

Объемная вибрационная шпиндельная обработка в отличие от обычной характеризуется тем, что обрабатываемые детали — джигные пилы — закрепляются на шпинделе, который совершает определенное движение, зависящее от формы обрабатываемой поверхности. Шпиндель с закрепленными на нем пилами вводят в рабочую камеру (контейнер), заполненную рабочей средой — абразивным материалом. Дополнительное движение (вращение) шпинделя с джигными пилами в совокупности с направленной вибрацией рабочей среды способствуют интенсивному съему металла и повышению производительности процесса обработки, особенно для малодоступных поверхностей, какими являются впадины зубьев джигных пил.

Перечисленные методы отделки могут найти применение при отделке переточенных и пересеченных пил. Поэтому для условий хлопкоочистительного завода эти методы должны отвечать следующим требованиям: применяемое оборудование должно быть простым по конструкции и удобным в эксплуатации, высокой производительности и обеспечивать требуемое качество рабочих поверхностей зуба джигной пилы.

Этим требованиям при отделке пил в большей мере отвечают шлифовка порошковыми неметаллическими (кремнистый речной песок, карбид кремния зернистостью 32, 40, 50, 63, 80, 100; монокорунд зернистостью 50) и металлическими (чугунная техническая колотая дробь номеров 08 и 1,5) абразивными материалами в ванне.

Шлифующий материал. Выбор шлифующего порошкового абразивного материала зависит от вида выполняемой операции, обрабатываемого металла, исходной и получаемой шероховатости обрабатываемой поверхности, способа и режимов обработки. В данном случае исходным материалом служит металл джинных пил, величины заусенцев (в среднем 242 мкм) и шероховатость рабочих поверхностей зубьев, которая описана выше. Выполняемые операции — удаление заусенцев с передней и задней граней зуба пилы и одновременное снижение шероховатости боковых, передней и задней поверхностей.

Приводим краткие характеристики некоторых видов порошковых абразивных материалов, нашедших применение при отделке джинных пил.

В качестве шлифующего материала для песочных ванн применяется взятый из карьеров промытый кремнистый речной песок. Зернистость применяемых речных кремнистых песков для шлифовки джинных пил различна и определяется на хлопкоочистительных заводах просевом их через две сетки с размерами ячеек $4,5 \times 4,5$ и $1,5 \times 1,5$ мм соответственно.

Анализ (по фракциям) гранулометрического состава кремнистых речных песков, применяемых на хлопкозаводах, показал, что они имеют зернистость 25...200 согласно ГОСТ 3647-80, но наиболее распространены в практике пески зернистостью 63...200. Естественно, наличие различной зернистости не может обеспечить требуемой по ГОСТ 1413-74 шероховатости рабочих поверхностей зуба джинной пилы.

Речной кремнистый песок (SiO_2) — твердость по минералогической (десятичной) шкале 7, плотность $2,65 \text{ г/см}^3$, округлые дисперсные зерна размерами 630...2000 мкм — нашел широкое распространение для шлифовки джинных пил в хлопкоочистительной промышленности. Срок службы речного кремнистого песка при цикле шлифовки 30 мин в среднем 14...15 часов, что обеспечивает 28...30 пыльных цилиндров одним объемом песка.

Карбид кремния (SiC) — твердость 9,4...9,7, плотность $3,15...3,22 \text{ г/см}^3$, микротвердость HV-331 МПа, дисперсные зерна размерами 320...1000 мкм и зернистостью 32, 40, 50, 63, 80, 100 (ГОСТ 3647—80) — это кристалл с острыми гранями, при ударе раскалывается, сохраняя свою остроугольную форму. Это свойство является одним из преимуществ искусственных абразивных материалов. Режущие свойства абразива зависят от твердости и формы зерен. Зерна, имеющие остроугольную граненую форму с меньшей твердостью, обладают лучшими режущими свойствами, чем более твердые с зернами округлой формы. Форма зерна слу-

жит важной характеристикой порошкового абразива. Прочность абразивного зерна при ударных нагрузках зависит от его формы. Лучшей формой по прочности зерна является форма правильного многогранника. Зерна другой формы, особенно игольчатой и пластинчатой, легко разрушаются и теряют свою работоспособность.

Макро- и микрогеометрия определяют форму абразивного зерна. Макрогеометрия характеризуется количеством острых углов и выступов, а микрогеометрия — степенью их остроты (радиусом закругления).

Работоспособность зерен абразива интенсивно снижается в течение первых трех-четырех часов, в дальнейшем этот процесс замедляется. Срок службы карбидов кремния зернистостью 32...100 по шлифовке джинных пил составляет примерно 50...60 часов машинного времени, что соответствует обработке 100...120 пыльных цилиндров.

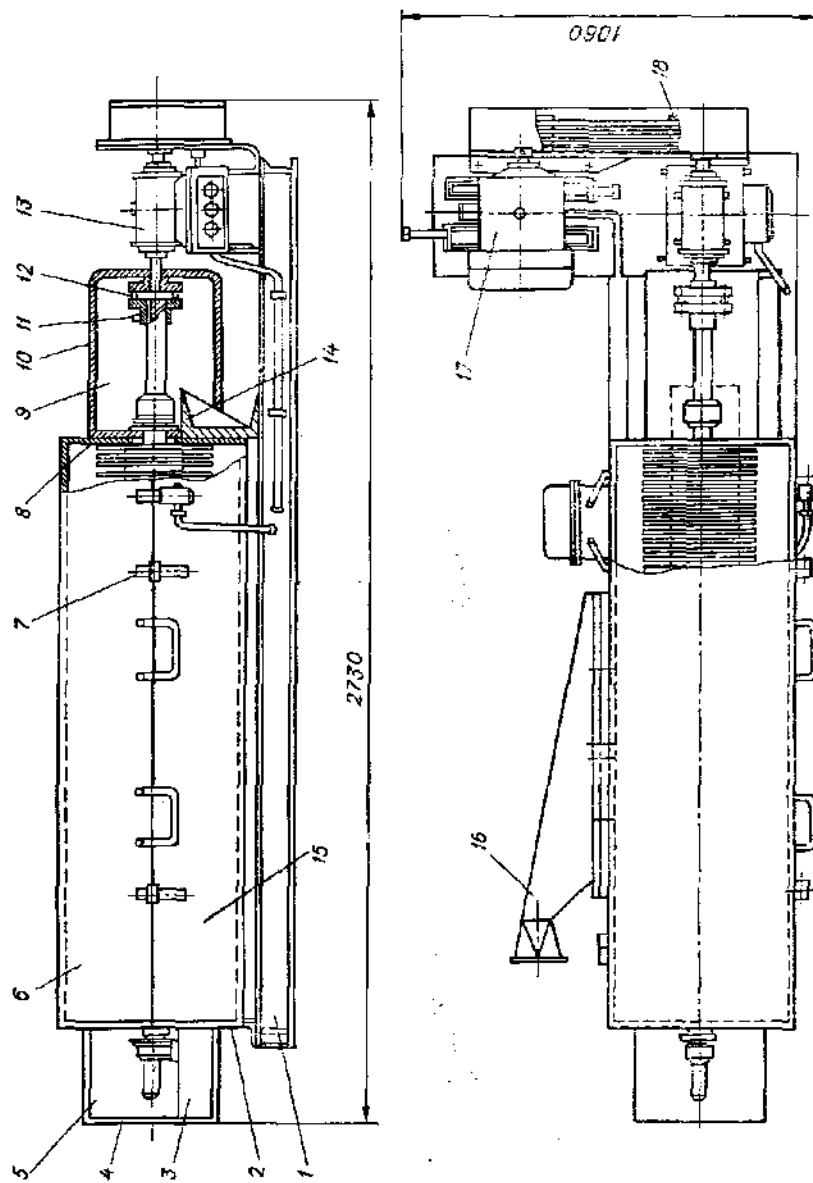
Монокорунд М97 и М98 содержит оксид алюминия до 98% (в виде сплошных крупных кристаллов без шлаковых включений и пор) и оксид железа до 0,9%, отличается высокой прочностью и высокими режущими свойствами. Дисперсные зерна имеют ту же огранку, что и карбид кремния. Радиус округления режущей кромки 6...12 мкм. Для шлифовки в песочной ванне применяется монокорунд зернистостью 50. Монокорунд отличается лучшими механическими и высокими режущими свойствами по сравнению с карбидом кремния.

Дробь техническая чугунная номеров 08 и 1,5 (ГОСТ 11964-66) с размерами зерен 0,7...0,9 и 1,2...1,6 мм соответственно применяется в качестве абразивного материала для шлифовки джинных пил на ряде хлопкоочистительных заводов для отделочных операций.

Износ зубьев джинных пил в процессе отделочных операций и джинирования. Применяя какой-либо способ отделочных операций, можно удалить все заусенцы и придать требуемую шероховатость рабочим поверхностям зуба пилы. Однако пилы могут оказаться неработоспособными из-за значительного износа вершины зуба. Среднее значение величины абразивного износа вершины зубьев пил после шлифовки в песочной ванне 274 мкм.

Износ вершины зуба пилы происходит вследствие удаления иглообразного заусенца, образованного при насечке зубьев, величина которого составляет 20...690 мкм, а среднее значение — 264,4 мкм. Небольшое отличие этой средней (274 мкм) от средней (264,4 мкм) величины износа при шлифовании позволяет сделать вывод, что шлифовка пил в песочной ванне удаляет иглообразность вершины зуба и несколько притупляет его острые кромки.

Износ джинных пил тесно связан с процессом джинирования, и величина его зависит от давления сырцового валика, вызывающего силы трения, наличия посторонних мелких примесей, относительной скорости движения зуба и валика и других факторов. Износ зубьев джинных пил носит абразивный характер со сле-



25.10. Песочная ванна для шлифовки пил.

лами истирания рабочих поверхностей в процессе трения о хлопкок.

Появление ориентированных мелких рисок на боковых поверхностях зубьев, скругление острых кромок, скругление оставшихся заусенцев и затупление вершины зуба являются результатом механического совместного воздействия хлопка и посторонних примесей, имеющих в хлопке.

Наибольшая допустимая величина абразивного износа (включая иглообразный заусенец при вершине) зуба джиновой пилы при шлифовке порошковыми абразивными материалами в песочной ванне и всеми последующими способами отделочных операций пил 260 мкм. При таком износе вершины зуб обладает достаточной остаточной остротой и работоспособностью, что обеспечивается слоем металла в 210...220 мкм. Этот слой металла, измеряемый как проекция высоты зуба на диаметрную ось пилы, гарантирует работу пилы в регламентированный период.

При суммарном износе вершины зуба джиновой пилы, большем 460...480 мкм, в процессе шлифовки в песочной ванне и джиновании она полностью теряет свою работоспособность. Таким образом, при удалении заусенцев и улучшении качества поверхностей рабочих граней износ острия зуба должен быть ограничен в пределах 260 мкм. При этом оптимальными будут те режимы, абразив или метод, которые, допуская соответствующий износ вершины, обеспечивают лучшее удаление заусенцев и создают необходимую шероховатость рабочих поверхностей зуба.

Оборудование. Для удаления заусенцев, скругления кромок, уменьшения шероховатости боковых, передней и задней граней зубьев пил применяется песочная ванна, наполненная порошковыми абразивными материалами, в которую помещается пыльный цилиндр, подлежащий шлифовке.

Для шлифовки пил на хлопкоочистительных заводах используются песочные ванны, разработанные хлопкозаводами, КБ промышленных объединений по хлопкоочистке, ТГСКБ по машинам для хлопкоочистки и ЦНИИХпромом. По конструкции они бывают простые и сложные, без отсоса запыленного воздуха и с его отсосом. В последнее время в хлопкоочистительной промышленности находят применение песочные ванны с поворотным валом для удобства одевания и снятия пыльных дисков и другие конструкции с отсосом из них запыленного воздуха и продуктов износа абразивных материалов. Ниже приводится одна из конструкций песочной ванны.

Песочная ванна ВП (рис. 25.10) состоит из рамы 1 сварной конструкции, на которой установлена тумба под опоры приводного вала и крепления салазок для электродвигателя. На раму также крепятся боковины 2, 8, к которым привариваются площадки для опор 3, 14 пыльного вала. Нижняя часть ванны соединена с боковинами и образует корыто 15. К наружным плоскостям боковин ванны крепятся нижние днища правого 10 и левого 4 ограждений. Верхняя часть ванны состоит из крышки 6, к которой

с помощью болтов присоединены верхние части ограждений 5 и 9. Верхняя откидывающаяся часть ванны крепится к корпусу с помощью петель, а при работе ванны соединяется с ним замками 7. Опора вала привода 13 находится в чугунном корпусе, в котором установлены два радиальных подшипника, поддерживающие вал и с торцов закрытые крышками. На одном конце вала установлен приводной шкив 18, получающий вращение через клиновидную ременную передачу от электродвигателя 17. На втором конце вала опоры смонтирована полумуфта 12. Каждая из полумуфт 11 и 12 имеет по два цилиндрических пальца, которые входят в четыре отверстия с прокладками толщиной 14 мм, изготовленной из прорезиненной ткани. Винты, установленные в ступицах полумуфт, предохраняют их от продольного перемещения вдоль осей вала пыльного цилиндра и приводного вала. К задней стороне корпуса ванны с помощью винтов через уплотнительную прокладку крепится патрубок 16, который подключается к вытяжной вентиляции для отсоса запыленного воздуха из камеры песочной ванны.

Ограждения, закрывающие вращающиеся детали, узлы песочной ванны, изготавливаются из листовой стали и устанавливаются на ее раме, тумбе и корпусе.

Подготовка песочной ванны к работе ведется следующим образом: набирают пыльный цилиндр шлифуемыми пилами, затягивают стяжными гайками; надевают подшипники и полумуфту; открывают крышку ванны; укладывают пыльный цилиндр корпусами подшипников на площадки боковин корпуса и закрепляют их болтами; надвигают полумуфту вала пыльного цилиндра до входа пальцев в отверстия прокладки и закрепляют ее стопорным винтом от смещения вдоль оси пыльного вала; засыпают кварцевый речной песок в корпус ванны до уровня междупилных прокладок и закрывают крышку, закрепляют ее замками; подключают вытяжную вентиляцию и электродвигатель песочной ванны.

Вращение пыльного цилиндра при шлифовке в ванне должно осуществляться по направлению рабочего движения зубьев пил в процессе дженирования в течение 15 мин, а затем — в обратную сторону также в течение 15 мин. Полный цикл обработки пил в песочной ванне при шлифовке кварцевым песком 30 мин. После полного цикла шлифовки пил в песочной ванне разбирают пыльный цилиндр в обратной последовательности.

Перезаправку ванны новым объемом песка производят после уменьшения его зерен до 1...1,5 мм. В практике работы через определенный промежуток времени в песочную ванну добавляют новую порцию кварцевого песка до уровня междупилных прокладок взамен продуктов износа, ушедших в вытяжную вентиляцию.

Техническая характеристика песочной ванны ВШ

Частота вращения пыльного вала, мин ⁻¹	635
Установленная мощность, кВт	3,0
Время обработки пил, мин:	

при вращении в сторону рабочего движения пилы	15
при вращении в обратную сторону	15
Габаритные размеры, мм	2730 × 1060 × 620
Масса, кг	380

Режимы шлифовки джинных пил. Шлифовка джинных пил речным кремнистым песком — пока единственный способ подготовки пил к процессу дженирования, но до сих пор еще не разработаны единые режимы по частоте вращения пыльного цилиндра.

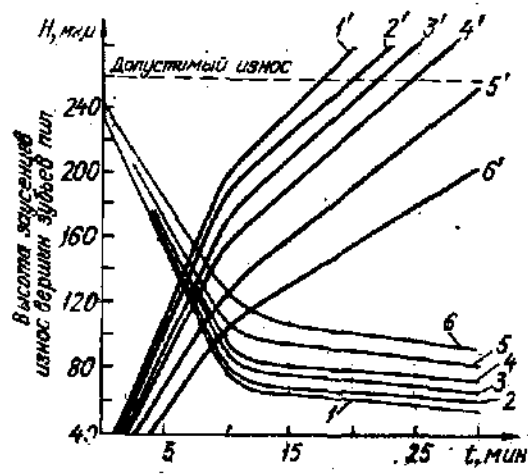
При обработке пил в песочной ванне различными видами абразива — карбидом кремния зернистостью 32, 40, 50, 63, 80, 100 и монокорундом зернистостью 30, речным кремнистым песком зернистостью 630...2500 мкм, дробью технической колотой номеров 08 и 1,5 — получаем пилы различного качества. Качественные показатели процесса износа вершины зуба пилы, величины остаточных заусенцев на передней и задней гранях, шероховатость рабочих поверхностей связаны с режимами шлифовки — скоростью вращения пыльного цилиндра ванны, временем обработки, зернистостью абразивных материалов и другими факторами.

Хлопкоочистительные заводы при шлифовке пил в песочной ванне применяют различные междупилные прокладки шириной 18...6 мм, что позволяет за один цикл обработки получить различное количество отшлифованных пил. Применение междупилной прокладки по ширине меньше 6 мм не дает положительных результатов — эффект шлифования резко снижается из-за усиления воздушного потока вокруг пыльного цилиндра, препятствующего попаданию абразивных зерен на рабочие поверхности зуба пилы.

Рекомендуемые ЦНИИХпромом режимы шлифовки джинных пил в песочной ванне речным кремнистым песком следующие: время вращения пыльного цилиндра в сторону рабочего движения зуба пилы и в обратную сторону по 15 мин, частота вращения пыльного вала 635 мин⁻¹.

В результате применения этих режимов при шлифовке пил в песочной ванне кремнистым песком получена средняя величина остаточных заусенцев на передней поверхности, равная $h = 102$ мкм, что в 2,5...5 раз больше тонины хлопкового волокна. Шероховатости рабочих поверхностей зуба пилы (боковых — 2,5...1,25, передней и задней — 5,0...1,25 мкм, причем шероховатость полученных поверхностей 5,0...2,5 мкм) составляют примерно 50...60% от общего количества шлифованных пил. В этом случае будут оставаться заусенцы, могущие нанести повреждения хлопковому волокну, и пилу практически нельзя использовать в процессе дженирования.

Пилы, отработавшие регламентированный срок службы, имеют округленные заусенцы на передней грани зуба величиной 21...160 мкм, на задней — 21...94 мкм, шероховатость рабочих поверхностей (боковых, передней и задней) 2,5...1,25 мкм.



25.11. Величины заусенцев и абразивный износ вершин зубьев пил при шлифовке речным кремнистым песком в песочной ванне.

ной ванны в обратную сторону 10 мин при всех его частотах вращения.

Из данных рисунка видно, что с ростом частоты вращения величина остаточных заусенцев за одно и то же время шлифования уменьшается, что объясняется увеличением пути пробегса зуба пилы в абразивной среде. Однако даже при равном пути пробегса, но большей скорости пыльного цилиндра песочной ванны величина заусенцев оказывается несколько меньшей.

Результаты исследований процесса шлифовки пил в песочной ванне искусственными абразивными порошковыми материалами — карбидом кремния зернистостью 32, 40, 50, 63, 80, 100; монокорундом зернистостью 50 и технической колотой чугуной дробью номеров 0,8 и 1,5 — показали, что процесс шлифовки пил в песочной ванне порошковыми абразивными материалами носит во многом случайный характер: различно число абразивных зерен, взаимодействующих с обрабатываемой поверхностью, их величина, острота граней, ориентация в пространстве.

Весьма сложные законы движения абразивных частиц, во многом зависящие от формы поверхности шлифования. Однако установлены некоторые качественные зависимости в данном процессе: на интенсивность шлифования должны оказывать влияние такие факторы, как относительная скорость абразивных частиц и обрабатываемой поверхности, а также их взаимная ориентация (этот фактор описывает энергетическую характеристику частиц абразива, совершающих работу по снятию металла); твердость и форма зерен абразива (чем тверже зерно, острее грани, тем быстрее протекает процесс шлифования); зернистость абразива, так как масса абразивных частиц также связана с энергией, расходуемой на удаление металла.

На рис. 25.11 построены зависимости величин остаточных заусенцев (в мкм) в функции времени шлифовки джинных пил речным кремнистым песком от частоты вращения пыльного цилиндра песочной ванны, где кривая 1 — при 1200 мин⁻¹, 2 — при 820 мин⁻¹, 3 — при 740 мин⁻¹, 4 — при 648 мин⁻¹, 5 — при 540 мин⁻¹, 6 — при 460 мин⁻¹. Теми же цифрами со штрихом обозначена соответственно величина износа вершины зуба пилы. Время вращения пыльного цилиндра песоч-

Таблица 25.1

Рекомендуемые режимы шлифовки джинных пил в песочной ванне по качественным и скоростным показателям*

Показатель	Речной песок	Карбид кремния № 100	Карбид кремния № 80	Карбид кремния № 63	Карбид кремния № 50	Карбид кремния № 40	Карбид кремния № 32	Монокорунд № 50	Чугунная дробь № 1,5	Чугунная дробь № 0,8
Частота вращения пыльного цилиндра, мин ⁻¹	1200	820	820	1200	1200	1200	1200	1200	540	540
Время шлифовки, мин	15	10	20	15	20	25	25	20	10	25
Абразивный износ вершин, мкм	238	220	262	246	228	235	214	252	257	249
Высота остаточных заусенцев, мкм	66	59	56	59	54	57	61	48	33	42
Шероховатость боковых, передней и задней поверхностей зуба пилы, мкм	1,20...1,58	1,62...1,94	1,13...1,58	1,63...1,94	1,08...1,42	1,08...1,42	1,20...1,63	1,13...1,42	1,94...2,40	1,28...1,58

* Для сравнительного анализа приводятся качественные показатели пил, подготовленных к шлифовке: а) высота заусенцев средняя — 242 мкм; б) исходная шероховатость рабочих поверхностей зуба пилы 5,0... 10,0 мкм.

Поскольку весь рассматриваемый процесс носит случайный характер, то и результаты этого процесса не что иное как средний вероятностный результат, полученный с определенной надежностью.

Для того чтобы установить, насколько приемлем тот или иной абразивный материал для шлифования пил в песочной ванне, следует сопоставить основные показатели их применимости в процессе отделки: качество поверхностей зубьев пил по величине шероховатости, остаточных заусенцев при заданном допустимом абразивном износе вершины зуба и производительности процесса. Для такого сопоставления составлена табл. 25.1, где для каждого из исследованных абразивных материалов выбраны лучшие режимы по качественным и скоростным показателям.

Из сопоставления данных табл. 25.1 можно сделать следующие выводы:

1. В песочной ванне ни один из принятых порошковых абразивных материалов не снижает шероховатости поверхностей более чем в два раза и полностью не удаляет заусенцы на передней и задней гранях зуба пилы при допустимой величине абразивного износа его вершины. Поэтому качество отделки пил тесно связано с предшествующими операциями (насечка зубьев, снятие боковых фасок) и достижение заданного качества готовой пилы возможно комплексным совершенствованием технологического процесса.

2. Ни один из применяемых абразивов не дал значительного преимущества по качественным показателям (величине остаточных заусенцев и шероховатости рабочих поверхностей зубьев) по сравнению с речным кремнистым песком, однако срок службы искусственных абразивных материалов оказался большим в 3...4 раза. Лучшие показатели качества поверхностей зуба пилы получены при использовании речного кремнистого песка зернистостью 630...2000 мкм, карбида кремния зернистостью 80, 50, 40, 32, монокорунда зернистостью 50, где шероховатость поверхностей соответствует стандарту и превосходит шероховатость поверхностей пил, отработавших регламентированный срок службы, что позволяет рекомендовать приведенные в табл. 25.1 режимы обработки указанными абразивами к применению в песочной ванне.

Использование того или иного абразивного материала различной зернистости зависит не только от качественных показателей процесса, но и от экономической целесообразности применения. Важными факторами здесь выступают производительность, срок службы и стоимость абразивного материала.

Объемная вибрационная шпиндельная обработка джиновых пил — процесс удаления мельчайших частиц и окислов с поверхности обрабатываемых деталей с помощью абразивного материала, совершающего вынужденные колебания в рабочем контейнере при

отсутствии или наличии химически активной жидкости — ингибитора. Обработка джиновых пил ведется без применения ингибитора, абразив находится в «сухом» порошковом состоянии.

Отличительной особенностью шпиндельной обработки является то, что обрабатываемая деталь — пила, закрепленная на шпинделе, совершает вместе с ним вращательное движение в абразивной камере, которая колеблется вместе с абразивом или в которой абразив совершает колебания в определенном направлении по отношению к направлению вращения шпинделя. Такое вращение способствует более интенсивному удалению металла, а правильный выбор направлений вращения и колебаний абразива — хорошей обрабатываемости труднодоступных, закрытых поверхностей.

Данный метод хорошо увязывается с геометрией джиновой пилы, у которой при различных способах отделки наиболее трудно поддаются обработке задняя и передняя грани зуба. Например, при вращении джиновой пилы в песочной ванне с большой скоростью попадание абразива во впадину зуба затруднено, а движение его по рабочим граням вдоль оси вращения пилы незначительно, причем абразивные частицы имеют незначительную энергию при соударении с обрабатываемыми поверхностями. При объемной вибрационной шпиндельной обработке вибрация абразивных частиц вдоль оси вращения пилы с двойной амплитудой, превышающей толщину пыльного диска, позволяет интенсивно обрабатывать все грани зуба. При этом энергия абразивных частиц достаточно высока, так как высока частота их колебаний (1610...2280 кол/мин).

В качестве шлифующего материала применяется карбид кремния зернистостью 100, 63, 50, 32, монокорунд зернистостью 50 и речной кремнистый песок. В последнее время на ряде хлопководов стали применять другой природный абразивный материал — песок, добываемый в карьерах. Этот песок, получаемый в результате дробления более крупных фракций гранита и других твердых пород и используемый в основном в качестве наполнителя в бетонных конструкциях, имеет абразивные зерна с острыми гранями и вследствие этого обладает высокими режущими способностями. Основным недостатком карьерного песка является наличие в нем значительного количества абразивных частиц размерами 4000 и 5000 мкм и более. Выделение из песка более мелких фракций и выход их оказываются незначительными, а процесс многократного просеивания трудоемким.

Время шлифования пил при объемной вибрационной обработке зависит от режимов шлифования (скорости вращения пил, амплитуды и частоты колебаний камеры), зернистости и вида абразивного материала и составляет: для искусственных абразивных материалов и речного кремнистого песка — 20...100 с, причем 10...90 с — по ходу вращения пилы и 10...15 с — против хода; для карьерного песка — 20...60 с, причем 10...50 с — по ходу вращения пилы и 10 с — против хода. Учитывая возмож-

ность групповой обработки пил, этот метод отделки наиболее производителен из всех ранее описанных.

Главным же показателем прогрессивности данного метода явилось достаточно высокое качество пил: шероховатость рабочих поверхностей зубьев 1,25...0,63 мкм — для боковых граней и 2,0...0,63 мкм — для передней и задней граней; размеры остаточных заусенцев 0...30 мкм — для искусственных абразивов, 10...36 мкм — для речного кремнистого песка и 50...70 мкм — для карьерного песка.

При этом шероховатость 1,25...0,32 мкм рабочих поверхностей достигалась при использовании мелкозернистого абразива, а лучшее удаление заусенцев — при использовании крупнозернистого абразива, что позволило рекомендовать обработку пил последовательно крупнозернистым, а затем мелкозернистым абразивными материалами.

Оборудование. Для объемной вибрационной шпиндельной обработки разработана специальная установка.

Установка (рис. 25.12) для вибрационной шлифовки пил ВШП состоит из сварной рамы 1, составленной из швеллеров, и плиты толщиной 20 мм. На раме установлен электродвигатель 2, передающий движение через клиноременную передачу эксцентриковому валу 3, имеющему эксцентриситет в 1 мм. Шатун 4, насаженный на эксцентриковый вал, передает колебательное движение абразивной ванне (контейнеру) 5, установленной на роликах-опорах, в результате обеспечивается циклическое перемещение ванны и абразива в ней с размахом колебаний в 2 мм. Пильный вал 6 с установленным на нем пакетом пил 7 и прокладок смонтирован на двух опорах-подшипниках 8, получающих вращение через клиноременную передачу от электродвигателя 9. Резервная камера 10 служит для аккумуляции абразивных частиц, проникающих через подвижное соединение пильного вала с абразивной камерой. С тыльной стороны резервной камеры установлен патрубок для отсоса запыленного воздуха.

Недостатком установки является то, что она рассчитана на одновременную обработку 25 дисков джидных пил, кроме того, очень трудоемки вспомогательные операции по набору и разборке пакета пил, удалению абразива из камеры. Удлинением абразивной камеры можно довести одновременную обработку до 40 и более пил, а для удобства сборки и разборки пакета обрабатываемых пил необходимо выполнить вал поворотным или съемным.

Для обеспечения надежной работы установки и снижения вибрации системы раму 1 закрепляют на бетонном основании, причем основные несущие швеллеры рамы заливают бетоном на 3/4 высоты, т. е. на 90 мм.

В результате комплексных испытаний, проводимых в научной лаборатории механики хлопкоочистительных машин при кафедре «Машины и аппараты» ТИТЛП по шлифованию джидных пил различными видами порошковых абразивных материалов в про-

цессе объемной вибрационной шпиндельной обработки, получены рациональные ее режимы (табл. 25.2).

Таблица 25.2

Рациональные режимы вибрационной обработки и качественные показатели пил при шлифовании различными абразивными материалами*

Абразивный материал	Режимы шлифования			Время обработки, с		Размеры остаточных заусенцев, мкм	Количество зубьев с неудаленными заусенцами, %
	Частота вращения шпинделя, мин ⁻¹	Амплитуда, мм	Частота колебаний абразивной камеры, кол./мин	против хода пилы	по ходу пилы в процессе джидирования		
Карбид кремния № 32	1770	1	1610	15	50	15	30
	970	1	1610	15	90	30	50
№ 50	1770	1	1610	15	40	25	10
	1270	1	1610	10	50	5	16
№ 63	1770	1	1610	10	30	25	35
	1270	1	1610	10	40	10	27
№ 100	1770	1	1610	10	30	0	0
	1270	1	1610	10	40	15	20
Монокорунд № 50	1770	1	1610	15	10	25	35
	2130	1	1610	10	70	30	57
Речной кремнистый песок	1770	1	1610	15	30	25	53
	2130	1	1610	15	25	10	23
Карьерный и дробленый песок	970	1	1610	10	30	70	83

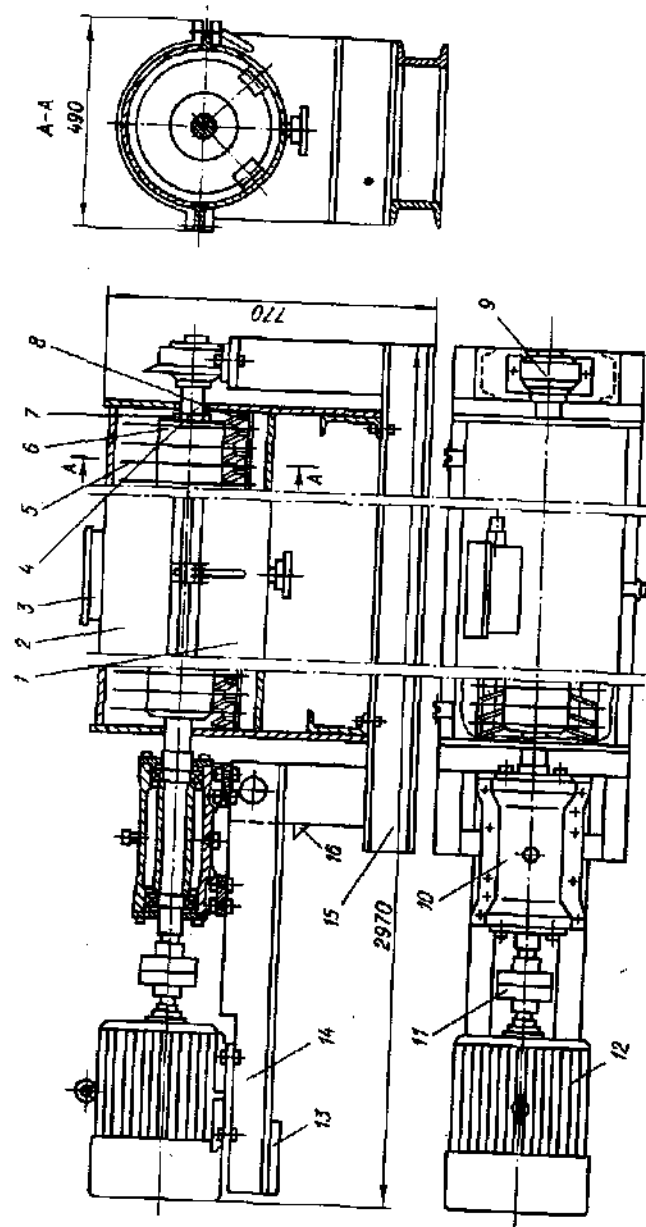
*Перед шлифовкой пил средний размер заусенцев по передней грани 250 мкм. В процессе шлифовки допустимый износ вершины зуба у пилы равен 260 мкм.

На основании данных таблицы можно сделать следующие выводы:

1. Речной кремнистый и карьерный дробленый песок, применяемые в настоящее время на хлопкоочистительных заводах для шлифования пил в песочной ванне, можно использовать в качестве абразивного материала при объемной вибрационной шпиндельной обработке пил.

2. Речной кремнистый песок, хотя и уступает по режущей способности карбиду кремния и монокорунду, обеспечивает достаточно высокое качество обработки рабочих граней как по шероховатости рабочих поверхностей, так и по величине остаточных заусенцев при высокой производительности процесса.

Карьерный дробленый песок обладает также высокими режущими свойствами, однако из-за крупнозернистости гранул абразива обработка им внутренних поверхностей зубьев затруднена. Рекомендуется при вибрационной обработке пил применять карьерный



25.13. Установка для шлифовки пил с неподвижными интенсификаторами.

ерный песок мелкозернистого состава с размерами зерен не более 2000 мкм.

Применение речного кремнистого и карьерного дробленого песка при объемной вибрационной шпиндельной обработке джинных пил обеспечивает более высокое качество рабочих поверхностей зубьев по сравнению с применением указанных абразивов при обработке в песочной ванне.

Установка для шлифовки пил с неподвижными интенсификаторами (рис. 25.13) состоит из ванны 1, крышки 2; в зоне разъема ванны и крышки проходит вал 4, на котором через междупилльные прокладки 6 размещены джинные пилы 5, затягиваемые гайкой 7. Вал пильного цилиндра одним концом вставляется в двоянный подшипник 10, другим в процессе работы — в быстросъемный самоцентрирующийся подшипник 9 и приводится во вращение от электродвигателя 12 через муфту 11. Электродвигатель и двоянный подшипник устанавливаются на поворотной раме 14 и крепятся болтовым соединением. Ванна и быстросъемный подшипник располагаются на неподвижной раме 15, к стойке которой шарнирно присоединяется поворотная рама. Для удаления пыли из ванны на ее крышке размещается пылеотсасывающий патрубок 3 вентиляционной установки. В нижней части ванны симметрично ее оси и нормально к поверхности дна в два ряда устанавливаются неподвижные интенсификаторы 8 процесса отделки зубьев джинных пил, которые представляют собой гребенку, состоящую из ребер размерами 80×50×4 мм, приваренных к пластине 1615×80×10 мм. Гребенки крепятся под углом 45° к вертикальной оси ванны болтовым соединением. Угол наклона ребер гребенки к плоскости пил 2°.

Для удобства обслуживания установки вал пильного цилиндра выполнен поворотным, при этом левая и правая его части относительно оси поворота уравновешены грузом 13. У собранного пильного цилиндра вал находится в поднятом положении под некоторым углом, а при надевании быстросъемного подшипника он опускается в ванну и занимает рабочее положение. При снятии быстросъемного подшипника вал легко поднимается рукой, а поворотная рама доходит до ограничительного упора 16. Перед шлифовкой пил в ванну засыпают порошок абразивного материала до уровня междупилльных прокладок, установленных на пильном валу.

Принцип работы установки заключается в следующем. Включением электродвигателя пильный цилиндр приводится во вращение, увлекая за собой порошок абразив, который в зонах шлифования, между пилами и ребрами гребенки, создает абразивный клин повышенного давления. При этом абразивные частицы получают осевую составляющую скорости, которая способствует их проникновению во впадины зубьев и производит качественную шлифовку пил при частоте вращения пильного цилиндра установки 700...750 мин⁻¹. Время шлифовки джинных пил карьерным песком с гранулами размеров 80...3500 мкм по

ходу пил 3 мин и против хода — 2 мин. Шероховатость рабочих поверхностей зуба (боковых, передней и задней) 1,25... 0,63 мкм, что удовлетворяет требованиям стандарта на джинную пилу. Применение данной установки позволяет сократить машинное время шлифовки пил в 6 раз и повысить производительность в 2,5 раза по сравнению с установленными ваннами на хлопкозаводах.

25.8. ПРАВКА ПИЛ

Для нормального протекания процессов джинирования хлопка и линтерования хлопковых семян необходимо, чтобы джинные и линтерные пилы были строго плоскостные. На хлопкоочистительных заводах в результате неплоскостности пил наблюдаются частые случаи их касания о колосники и даже врезания в них. Плоскостность боковых поверхностей джинных и линтерных пил — один из важнейших показателей их качества.

При изготовлении пилы из стальной холоднокатаной ленты (ГОСТ 5497-72) посредством вырубки посадочного отверстия и наружного диаметра, а также в процессе насечки зубьев в пильном диске происходит перераспределение внутренних напряжений сжатия или растяжения, которые и приводят его к короблению. Полученные таким путем джинные и линтерные пилы обладают различной величиной неплоскостности — коробчатости.

Для придания джинным и линтерным пилам устойчивой прямой формы их подвергают правке (рихтовке). Процесс правки сводится к применению различных методов для уравновешивания в пильном диске внутренних напряжений сжатия или растяжения созданием в нем напряжений, обратных по знаку, но равных по величине, или их полным снятием. На хлопкоочистительных заводах правка джинных и линтерных пил ведется вручную. Это сложный и очень трудоемкий процесс, который требует большого практического опыта работника и высокой ква-

лификации. При правке пильный диск укладывают **правильную** плиту вверх выпуклостью — «хлопушкой» и ударами молотка в место прилегания пилы к плите эту выпуклость выравнивают. Удары молотка должны быть сильными, но такими, чтобы следы просечек от носка молотка не были заметны с другой стороны диска пилы. Пилы, не поддающиеся правке, выбраковывают как негодные.

Неплоскостность пил контролируется пропуском их под действием собственной массы через щелевой калибр (рис. 25.14) — вертикальную щель, образованную двумя параллельными шлифованными плоскостями, отстоящими одна от другой на расстоянии $1,2 \pm 0,02$ мм, который обеспечивает неплоскостность пил в пределах ГОСТа.

25.9. НАБОР КОЛОСНИКОВЫХ РЕШЕТОК

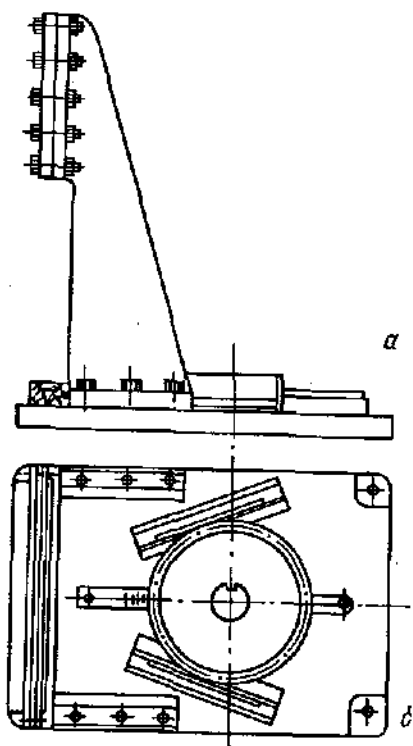
Колосниковые решетки, представляющие собой составные узлы рабочих камер джинов и линтеров, предназначены для свободного пропуска пильных дисков через зазоры между колосниками в рабочие камеры и выноса из них волокна или линта, захваченных зубьями пил и оторванных от семян.

Колосники джинов и линтеров изготавливаются каждый по своим размерам литьем из серого чугуна СЧ15 с его отбелкой в рабочей части. Литые заготовки колосников обрабатываются на металлорежущих станках с применением специальных приспособлений для обеспечения заданных размеров, формы поверхностей, шероховатости и с учетом принципа взаимозаменяемости.

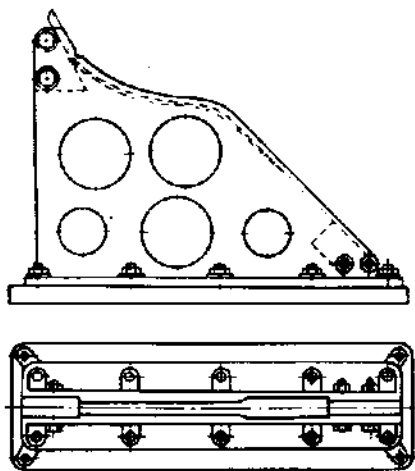
Колосниковую решетку джина собирают из отдельных колосников однотипных размеров (с отклонениями лишь в пределах допусков): ровная, без выступов, поверхность всех установленных колосников, правильное положение колосников относительно продольной оси пильного вала и других деталей, образующих форму рабочей камеры. Эти колосники укладывают лапками на верхний и нижний брусья колосниковой рамы и укрепляют специальными винтами. Количество колосников в решетке должно быть на один больше количества пильных дисков в пильном цилиндре. Два колосника, имеющие меньшую ширину, являются крайними, остальные, нормальной ширины, — промежуточные. Пильные цилиндры могут устанавливаться на любой джин благодаря стандартности собираемых решеток.

Набор колосниковых решеток ведется в соответствии со стандартными пильными цилиндрами (эталоны), имеющимися в пильном цехе хлопкоочистительного завода. Перед набором колосниковой решетки колосники сортируют по размерам и профилю. Размеры и профиль колосника проверяют контрольными скобами, микрометрами, а профиль — по шаблону (рис. 25.15).

Набор колосников на раму начинают с проверки правильности ее положения по отношению к пильному цилиндру: расстояние между крайними пилами и боковинами рабочей камеры должно



25.14. Приспособление для определения диаметра пил (б). Щелевой калибр для проверки неплоскостности пильных дисков (а).



25.15. Шаблон для проверки конфигурации и размеров колосника джина.

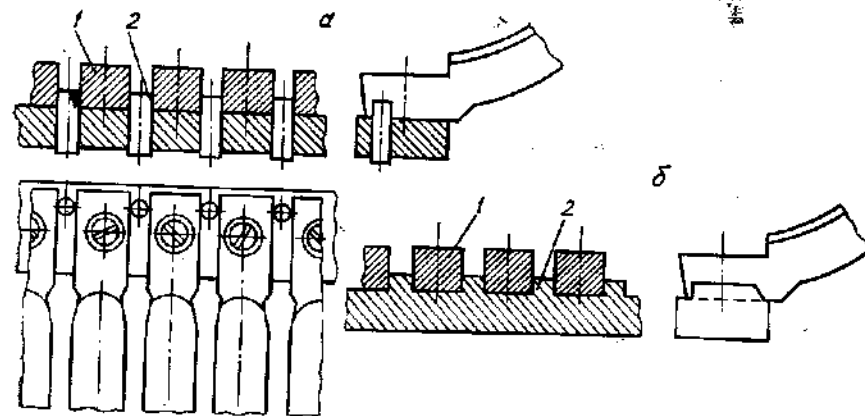
по краям; плотностью прилегания лапок и ровнотой поверхности, образованной набранными колосниками, которая проверяется контрольной линейкой (отклонения допустимы лишь в пределах указанных допусков).

Сборка колосниковых решеток описанным методом — трудоемкая и кропотливая работа, требующая высокой квалификации исполнителя и большого опыта работы. В то же время качественная сторона и однозначность размеров набранных колосниковых решеток не удовлетворяют принципу полной взаимозаменяемости.

Для обеспечения принципа взаимозаменяемости колосников при наборе колосниковой решетки и самой решетки в целом в лаборатории механики хлопкоочистительных машин ТИТЛП разработан колосник с зауженными до ширины колосника в рабочей части лапками. Технология изготовления такого колосника обеспечивает высокую точность сопрягаемых размеров и взаимную координацию рабочих поверхностей. Наряду с зауживанием лапок колосников следует проводить раззенковку цилиндрической формы в крепежных отверстиях; нарезать резьбу под крепежные винты в самих брусках; опорную поверхность нижней лапки выполнять по кривой, чтобы контакт лапки с бруском проходил по ее средней части, что исключает влияние погрешности положения нижнего колосникового бруса и его неплоскостности на точность установки колосника; укоротить верхнюю лапку, приблизив крепежное отверстие к уступу, для чего необходимо увеличить протяженность обшивки верхнего бруса.

Такой колосник упрощает сборку колосниковых решеток на основе принципа полной взаимозаменяемости с применением раз-

быть одинаковое с обеих сторон; верхний и нижний бруска рамы должны быть параллельны оси пильного вала. После этого приступают к набору колосников на решетку. Вначале на бруска колосниковой рамы устанавливают крайние колосники, точно и плотно прилаживают их к боковинам рабочей камеры. Положение крайних колосников проверяют по шаблону относительно формы рабочей камеры, а также контролируют плотность прилегания их лапок к брускам рамы. В дальнейшем при наборе средних колосников на решетку следят за правильной установкой их с поддержкой величин и зазоров между колосниками в рабочем месте и



25.16. Схемы установки колосников на бруска решетки:

а — с применением разделительных штырей; б — с применением неглубоких пазов.

делительных штырей или неглубоких пазов под колосники (рис. 25.16).

Полная взаимозаменяемость колосников при сборке обеспечивается при допуске на межцентровые расстояния между разделительными штырями в 0,1 мм и допуске на ширину колосника в 0,075 мм. Для изготовления разделительных штырей применяют калиброванную проволоку («серебрянка») диаметром 2,85—0,02 мм (ГОСТ 14955-77).

Предложенный способ установки колосников в решетку прост в освоении, необходим лишь приспособления — кондукторы повышенной точности для сверления отверстий под штыри в брусках колосниковой рамы.

Применение новой конструкции решетки снижает трудоемкость сборки, которая может производиться неквалифицированным исполнителем в течение 1 часа. При сборке решеток колосники не должны иметь наклона и качания вдоль продольной оси колосника, что обеспечивает точность их положения в решетке.

Колосниковая решетка линтера состоит из отдельных колосников и является важнейшим узлом рабочей камеры пильного линтера. На линтерах ПОМ-160, ПМП-160М и 5ЛП в колосниковую решетку устанавливается 161 колосник, причем два из них крайние, примыкающие точно и плотно к боковинам рабочей камеры, остальные — промежуточные.

По конструкции колосниковая решетка линтеров в основном сходна с джиной.

Колосники укрепляются на раме с помощью гребенки и прижимных планок. Верхние и нижние гребенки изготавливаются из стали отдельными секциями и служат для закрепления колосников в верхнем (лобовом) и нижнем брусках. Ширина колосника

в рабочем месте жестко контролируется, так как межколосниковый зазор на этом участке составляет 2,5...3,1 мм. При толщине пильного диска $0,95 \pm 0,05$ мм боковой зазор между пилой и рабочей частью колосника равен 0,75...0,85 мм.

Точное изготовление линтерных колосников по ширине лапок также важно: при ширине лапки меньше $7,2 \pm 0,1$ мм колосник не будет устойчивым и в работе будет заваливаться в ту или другую сторону, в результате чего возникнет трение о пилу, начнется износ колосника и пилы.

Лобовой (верхний) брус рабочей камеры изготавливается из серого чугуна литьем и подлежит механической обработке по специальному шаблону, так как составляет часть рабочей камеры линтера. Нижняя часть лобового бруса обработана с учетом установки на него секций колосниковой гребенки, верхних лапок колосников и прижимной планки. Нижний брус колосниковой рамы изготавливается из швеллерной стали и соединяется с боковинами болтовыми соединениями. Верхняя часть бруса имеет паз для установки в нем гребенок и нижних лапок колосников и прижатия их прижимными планками.

Разработанная ТИТЛП конструкция колосниковой решетки, базирующаяся на установке колосников в пазы, приемлема для линтерных колосниковых решеток, так как она обеспечивает высокую точность сборки, полную взаимозаменяемость и снижение трудовых затрат при наборе линтерных колосниковых решеток.

Ремонт колосников. В процессе джинирования в рабочей части колосники подвергаются износу, в результате чего межколосниковый зазор расширяется выше допустимого — до 3,2 мм. Для линтеров допустимый межколосниковый зазор 3 мм. Устраняют такой дефект опусканием колосниковой решетки вниз на такую величину, чтобы места их износа оказались ниже линии выхода пил за колосники, а затем по мере возможности заменяют их новыми или восстановленными. Восстановление колосников с дефектом износа рабочей части производится методом наплавки слоя металла на изношенную часть с последующей механической обработкой до получения конструктивных размеров, требуемой формы и шероховатости поверхности.

Слой металла на изношенную часть колосника наносят электродуговой, газопламенной наплавкой, напылением металла (плазменная, электродуговая металлизация), постановкой инородных деталей — наставок (накладки из полимерных материалов) и др. В условиях хлопкоочистительного завода применяются электродуговая и газопламенная наплавка изношенных колосников.

Перед восстановлением изношенные колосники очищают от производственных загрязнений, пленок окислов, а перед наплавкой изношенные места разделяют механической обработкой — шлифованием абразивным кругом. Восстановление изношенной части колосника производится чугунными электродами марки Б при электродуговой и электродами А при газопламенной наплавках. Диаметр чугунных электродов указанных марок 4 мм при

длине 250 мм. Электродуговая наплавка может осуществляться на постоянном или переменном токе при силе сварочного тока 300...350 А. Отрыв электрода в конце наплавки при электродуговом восстановлении колосника необходимо производить не на грани, а сдвигая его к середине нерабочей части. Газопламенную наплавку изношенных колосников ведут электродами марки А при режимах: номер наконечника горелки 6...7, мощность пламени горелки из расчета расхода ацетилена 1700...2800 л/ч. Припуск на механическую обработку после наплавки 2...3 мм.

Механическая обработка восстанавливаемых колосников после наплавки ведется на шлифовальных станках абразивными кругами зернистостью 40...50 мм, при твердости СТ или Т1, с оставлением припуска на чистовое шлифование 0,2 мм. Чистовое шлифование ведется абразивными кругами зернистостью 20...32 той же твердости на керамической связке, одновременно удаляются брызги металла от наплавки, попавшие на поверхность колосника. Восстановленные джинные колосники подлежат контролю, как и новые.

Линтерные колосники в отличие от джинных имеют чаще всего дефекты в средней и нижней частях от касания пильных дисков пильного цилиндра линтера. В результате сеченные колосники в местах касания пил уменьшается, и при плановом осмотре во избежание поломок их заменяют новыми.

Причиной быстрого выхода линтерных колосников из строя является несовершенство пильно-колосниковой системы линтера. Применение калиброванных междупильных прокладок, правки (рихтовки) пильных дисков в соответствии с требованиями ГОСТ 1413-74, взаимозаменяемых колосников и колосниковых решеток позволит удлинить срок службы линтерных колосников и повысить надежность колосниковой решетки.

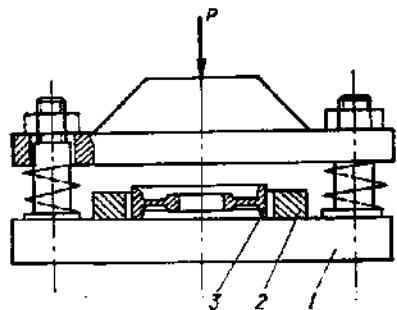
25.10. МЕЖДУПИЛЬНЫЕ ПРОКЛАДКИ

Междупильные прокладки для пильных цилиндров джинов и линтеров изготавливаются литьем из алюминиевого сплава АЛ98. Междупильные прокладки имеют размеры: для джинов — диаметр 162 мм при толщине 18,45 мм; для линтеров — диаметр 162 мм при толщине 8,75 мм.

Контроль толщины прокладок производится специальным калибром. При отклонении от номинального размера более чем на $\pm 0,05$ мм прокладки бракуются и к установке на пильный цилиндр не допускаются.

От точности и качества изготавливаемых прокладок (по толщине) зависит точность расположения пильных дисков в межколосниковых зазорах рабочих камер джинов и линтеров, величина силы затяжки пильного цилиндра, а также долговечность и надежность самих прокладок.

Выпускаемые по существующей технологии прокладки характеризуются недостаточной точностью по толщине и малой долго-



25.17. Схема калибровки между-пильных прокладок джинов и линтеров:

1—штамп; 2—упор; 3—заготовка.

лосниковых зазорах пильно-колосниковой системы джина и линтера.

Исследования, проведенные в лаборатории механики хлопкоочистительных машин ТИТЛП, показали, что рациональным и высокоэффективным методом повышения долговечности между-пильных прокладок является холодная калибровка — пластическая осадка до упора заготовок-прокладок с последующим снятием нагрузки.

Осадка заготовок-прокладок производится на прессе между двумя параллельно установленными шлифованными и термически обработанными плитами (рис. 25.17). Допустимая относительная деформация при осадке прокладок 7%, скорость деформации 5...60 мм/мин.

В начальной стадии нагружения до напряжения 40 Н/мм² материал прокладок деформируется упруго, и после снятия нагрузки происходит полное восстановление его размеров. При напряжениях 250...450 Н/мм² появляются остаточные пластические деформации, в результате чего происходит упрочнение материала прокладки и повышение его упругих свойств.

Упрочнение металла в процессе холодной калибровки позволяет выполнять прокладки только с одним пояском, что упрощает их конструкцию и уменьшает металлоемкость.

Прокладки можно калибровать непосредственно после литья, минуя механическую обработку торцевых поверхностей. При отливке прокладок в кокиль глубиной 19,35 мм в сомкнутом состоянии и при нормальной температуре толщина упора при калибровке составляет 18,373 мм, погрешности отклонений размеров толщины — 30...35 мкм, а формы — в пределах допуска на размер. Опорные торцевые поверхности имеют шероховатость 2,5...0,63 мкм. Применение калиброванных прокладок позволяет по-

высить точность сборки пильных цилиндров джинов и линтеров и улучшить качество выпускаемой продукции хлопкоочистительного завода.

высить точность сборки пильных цилиндров джинов и линтеров и улучшить качество выпускаемой продукции хлопкоочистительного завода.

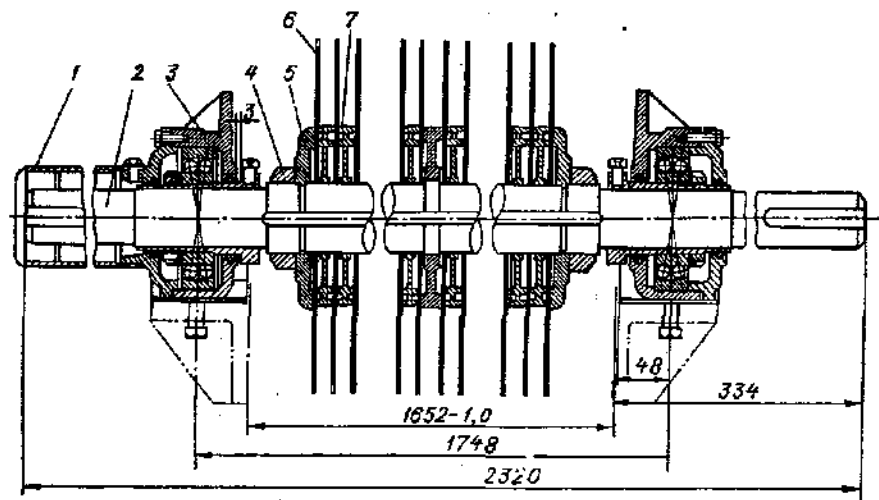
25.11. Пильный цилиндр

Пильные цилиндры джинов и линтеров — основные рабочие органы, участвующие в процессах джинирования и линтерования. Пильные цилиндры джинов и линтеров по конструктивным элементам в основном одинаковы, отличаются только некоторыми размерами, количеством устанавливаемых пил и прокладок в зависимости от их марок: на пильных джинах их от 80 и более, на линтерах ПОМ-160 и ПМП-160 М — по 160 пильных дисков.

Пильный цилиндр (рис. 25.18) состоит из пильного вала 2, изготовленного из стали 3 диаметром 61,8 мм под пильные диски с правой и левой резьбой, расположенные на его концевых частях для затяжки пил и прокладок; подшипниковых узлов 3, стяжных гаек 4, зажимных шайб 5; пильных дисков 6; между-пильных прокладок 7, ограждений 1.

Пильный цилиндр должен удовлетворять следующим требованиям: пильные диски должны жестко крепиться на пильном валу, усилие их затяжки должно обеспечивать постоянное положение пил во время работы, а при вращении они должны строго проходить посередине межколосникового зазора и не проворачиваться на валу (что обеспечивается шпоночной канавкой, в которую входят шпоночные выступы пил); обладать высокой захватывающей способностью благодаря высокому качеству отделки зубьев и их достаточной остроты.

На пильном валу посередине установлена неподвижная про-



25.18. Пильный цилиндр джина.

кладка, позволяющая фиксировать пилы и междупилльные прокладки обеих частей пильного цилиндра.

Снятые пильные цилиндры с джинов и линтеров устанавливаются на подставки. Разборка, ремонт и сборка могут осуществляться непосредственно в джиновом, линтерном или пилоремонтном цехах хлопкоочистительного завода.

Технологический процесс разборки, ремонта и сборки пильных цилиндров джинов и линтеров осуществляется в следующей последовательности:

1. Разборка: расспрессовка полумуфты; снятие с вала подшипниковых узлов с полной их разборкой (открепление и снятие крышек корпусов, отвертывание гаек конусных втулок, выпрессовка их из подшипников и подшипников из корпусов); выпрессовка уплотнителей из корпусов и крышек; отвертывание стягивающих зажимных гаек вала и снятие с него поочередно пильных дисков и междупилльных прокладок; очистка и мойка, дефектовка деталей и уточнение дефектной ведомости.

2. Выявленные дефекты на деталях пильного вала джинов и линтеров устраняются вышеописанными способами (гл. 12).

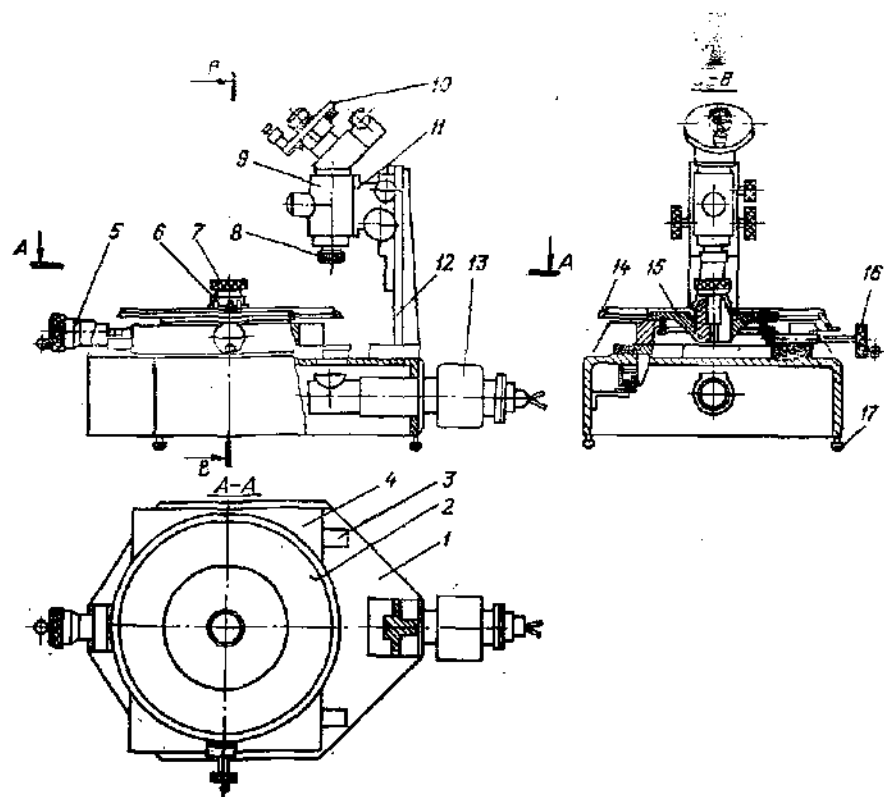
3. Сборка: поочередная установка на пильный вал пильных дисков и междупилльных прокладок; заворачивание зажимных стягивающих гаек с обеих сторон; контроль установленных пил на валу по гребенке и в случае необходимости — их правка; балансировка собранного пильного цилиндра; полная сборка подшипниковых узлов (запрессовка уплотнителей в корпуса, крышки, подшипники — в корпуса; установочных втулок — в подшипники; зарядка подшипниковых узлов резервной смазкой с последующей установкой крышек в корпуса и закрепление стакана-заглушки); установка подшипниковых узлов и полумуфты на вал и закрепление их на нем; монтаж пильного цилиндра на джиг или линтер с последующей регулировкой зазоров.

Сборка пильных цилиндров — ответственная операция, от которой зависит нормальная работа джинов и линтеров. Она сводится к правильной установке пильных дисков и междупилльных прокладок, натяжке пил на валу и обеспечению строгой координации пил в пильном цилиндре и в межколосниковом зазоре колосниковой решетки.

Применение калиброванных прокладок и пильных дисков с неплоскостью согласно ГОСТ 1413-74 и тарированной силы натяжки пил и прокладок позволяет собирать пильный цилиндр, удовлетворяющий требованиям взаимозаменяемости его элементов и пильно-колосниковой системы джинов и линтеров.

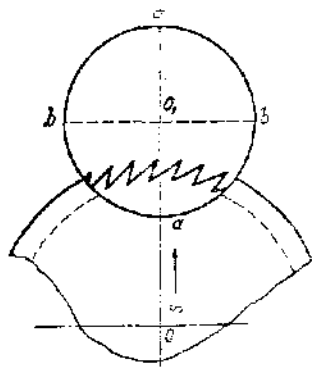
25.12. КОНТРОЛЬ ГЕОМЕТРИЧЕСКИХ ПАРАМЕТРОВ ДЖИВНЫХ И ЛИНТЕРНЫХ ПИЛ

Контроль качества изготовления дживных и линтерных пил по их геометрическим параметрам производится оптическим прибором, разработанным на кафедре «Машины и аппараты» ТИЛП.



25.10. Оптический прибор для контроля геометрических параметров дживных и линтерных пил.

Оптический прибор (рис. 25.10) для контроля геометрических параметров дживных и линтерных пил состоит из корпуса 1; двух направляющих корпуса 3, по которым перемещаются в продольном направлении салазки 4. На салазках располагается поворотный стол 2, продольное перемещение которого производится отсчетным устройством 5, имеющим микрометрический винт и отсчетный барабан. В центре поворотного стола имеется коническое отверстие (короткий конус Морзе № 5), в котором установлена двухсторонняя конусная оправка 15 с разжимной цангой 6 и прижимным винтом 7. На корпусе установлена вертикальная стойка 12, на которой перемещается кронштейн 11. На кронштейне располагается микроскоп 9 с объективом 8 и угломерная окулярная головка 10. Оптический прибор устанавливается горизонтально при помощи трех установочных винтов 17. По отношению к оптической оси микроскопа продольное перемещение по центру поворотного стола составляет 135...160 мм, что позволяет производить измерения пил в принятом интервале диаметров, применяемых в процессах дживирования и линтерования. Для проведения замеров пил с малым диаметром (лабораторных)



25.20. Схема совпадения линии угломерной шкалы окуляра микроскопа с линией продольного перемещения центра стола.

лярной головки лежат в плоскости, перпендикулярной их осям, на одной прямой, параллельной продольному ходу стола. При нулевом положении угломерной шкалы одна из двух взаимно перпендикулярных линий перекрестия совпадает с этой прямой (рис. 25.20). Нулевое положение отсчетного устройства 5 продольного перемещения стола соответствует совмещенному положению осей поворотного стола и оптической оси микроскопа (рис. 25.19). Прибор позволяет проводить измерения параметров как в проходящем свете при изготовлении стола из прозрачного материала и при включении осветителя 13, так и в отраженном свете при освещении пилы со стороны наружной поверхности. На поворотном столе установлен угломерный лимб 14 с нулем. Поворот стола осуществляется с помощью маховичка 16, приводящего в движение зубчатую передачу. Наличие в приборе прозрачного стола дает возможность применять стандартные насадки для измерения и контроля геометрических параметров зубьев пилы.

Прибор позволяет проводить измерение пил по всем основным параметрам: диаметра или радиуса пилы, высоты зуба, углов профиля зуба (переднего, заднего и при вершине), углового шага и его накопленную погрешность, биение и эксцентриситет пилы.

При использовании отраженного света на приборе можно проводить качественную оценку поверхности (шероховатость передней, задней и боковых) зуба пилы и определять величины заусенцев.

Показатели точности прибора: точность измерения углового шага ± 3 мин; точность измерения угловых параметров профиля зуба ± 1 мин; ливейные измерения ± 5 мкм; степень увеличения до 25.

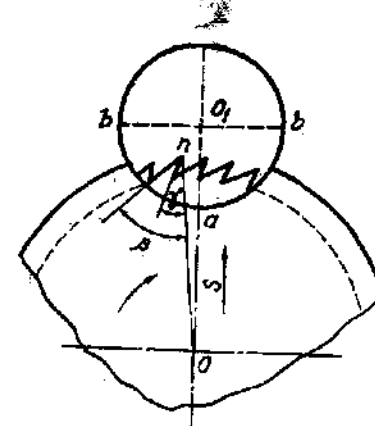
Порядок измерения. На поворотный стол устанавливают пилу и закрепляют ее разжимной цангой 6 с помощью прижимного

между упором стола и торцом микрометрического винта устанавливается контрольная концевая мера (плитка) необходимой длины.

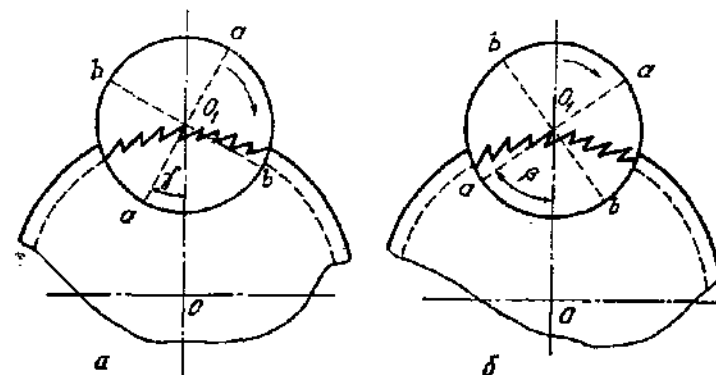
Геометрические параметры зубьев заданы относительно радиуса пилы, и для обеспечения надежного базирования и закрепления ее в приборе имеются установочные элементы, которые скоординированы относительно микроскопа, положения сетки перекрестия окулярной головки, стола и его продольного перемещения.

На поворотном столе прибора имеются установочные элементы, обеспечивающие надежное и соосное крепление на нем пильного диска. Центры вращения поворотного стола и перекрестия сетки окулярной головки лежат в плоскости, перпендикулярной их осям,

винта 7. Включают осветитель проходящего или отраженного света и производят фокусировку микроскопа подъемом его или опусканием. После этого поворотом стола совмещают вершину измеряемого зуба — точка n с линией oo_1 при нулевой установке угломерной головки микроскопа (рис. 25.21). Перемещая пилу рукояткой продольного хода стола и поворота сетки окулярной головки микроскопа, поочередно измеряют углы ν и β (рис. 25.22, а, б). Величину высоты зуба и радиус пилы измеряют продольным перемещением стола относительно линии bb , размеры снимают с микроскопического барабана отсчетного устройства. Отсчет накопленной погрешности углового шага ведется по угломерному лимбу поворотного стола при совмещении центра перекрестия окулярной



25.21. Схема настройки прибора для проведения измерения.



26.22. Схема измерения углов зуба пилы: а— α (переднего); б— β (заднего).

головки с вершинами профиля зуба пилы. Таким же способом замеряется и величина углового шага зубьев пилы.

25.13. РАСЧЕТ ПОТРЕБНОГО КОЛИЧЕСТВА ПИЛ В ПИЛОРЕМОНТНОМ ЦЕХЕ ХЛОПКОЗАВОДА

В настоящее время сушка и очистка хлопка на хлопкоочистительных заводах ведется в непрерывном регламентированном технологическом процессе. Для отделения тяжелых посторонних предметов на всем протяжении технологической линии установ-

ливаются камнеуловители и магнитные уловители, а на процессе линтерования — семяочистители. В результате этого тяжелые примеси почти не повреждают зубья пил.

В соответствии с отраслевыми нормами расхода массовых запасных деталей пыльные цилиндры джинов подлежат замене через 72 часа работы, а линтерные — через 48 часов. В дальнейшем производится восстановление пил переточкой, пересечкой, снятием фасок, шлифованием и правкой пыльных дисков.

На джинах применяются пилы диаметром 320 мм, а на линтерах устанавливаются как новые линтерные пилы диаметром 320 мм, так и пересеченные, после работы на джинах. Линтерные пилы в зависимости от диаметра имеют разное количество зубьев: при диаметрах 320 и 310 мм количество зубьев на пиле составляет 330 шт.; при 300 и 290 мм — 310 шт.; при 280 мм — 290 шт.; при 270 мм — 280 шт.

Количество линтеров, работающих на пилах установленного диаметра, определяется следующим образом.

Подсчитывается среднее количество пил N , поступающих с джинов на пересечку ежедневно, по формуле

$$N = n_d c \left(\frac{1}{q_1} + \frac{1}{q_2} + \frac{1}{q_3} + \frac{1}{q_4} \dots \right),$$

где n_d — количество пил на пыльном валу джина, шт.; c — сменность работы хлопкоочистительного завода; $q_1, q_2, q_3, q_4, \dots$ — количество смен работы пилы на первом, втором, третьем, четвертом и т. д. (по ходу хлопка) джинах до пересечки.

Количество линтеров, работающих на пересеченных пилах и поступающих после работы на джинах, составляет

$$L_n = \frac{12}{c} \cdot \frac{N}{m}$$

где 12 — коэффициент, учитывающий смену пил на линтере от пересечки до пересечки; c — сменность работы завода; N — количество пил, поступающих ежедневно на пересечку с джинов, шт.; m — количество пил на пыльном валу линтера.

При условии, что L_n получается дробным числом, его необходимо округлить до целого числа в меньшую сторону.

Количество линтеров L_n , работающих на новых пилах диаметром 320 мм, с учетом пяти возможных пересечек составляет

$$L_n = \frac{L - 4L_n}{5},$$

где L — количество линтеров, работающих на заводе, шт.

Найденная дробная величина согласно формуле округляется до целого значения в большую сторону.

Количество линтеров z , за которыми должны быть закреплены пилы определенного диаметра, определяется из выражения:

$$z = L_n + L_n.$$

При нормировании расхода пил, междупилыных* прокладок и колосников исходят из получения качественного волокна, лянты и семян. Качество волокна, лянты и семян зависит от качественного состояния зубьев джиновых и линтерных пил, а следовательно, и от их подготовки к джинированию и линтерования, а также от своевременной замены пыльных цилиндров.

Периодичность смены пыльных цилиндров на джинах и линтерах, в свою очередь, зависит от промышленного сорта перерабатываемого хлопка, его влажности, засоренности и продолжительности работы оборудования.

В зависимости от отраслевых действующих инструкций норма расхода джиновых и линтерных пил рассчитывается, исходя из количества джинов и линтеров, пил на пыльном валу, времени и условий работы хлопкоочистительного завода.

Количество джиновых пил, поступающих на хлопкоочистительный завод в течение года, определяется по формуле

$$N_{д.п} = \frac{F_{д.ф.} D n_d}{t},$$

где $F_{д.ф.}$ — действительный годовой фонд времени работы оборудования, ч; D — количество джинов, установленных на заводе, шт.; n_d — количество пил, установленных на пыльном валу, шт.; t — время работы джиновой пилы, ч.

Выработка волокна хлопкоочистительным заводом в год с учетом средней производительности составляет

$$Q_v = F_{д.ф.} D n_d \kappa,$$

где Q_v — годовое количество волокна, вырабатываемого хлопкоочистительным заводом, т; κ — средняя производительность джина на пилу/ч.

Расход A_d джиновых пил на тонну волокна в год определяется из выражения

$$A_d = \frac{N_{д.п.}}{Q_v}$$

Количество пило-часов $T_{д.ч.}$, отработанных линтерами в течение года, составляет

$$T_{д.ч.} = F_{д.ф.} L n_n,$$

где n_n — количество пил, установленных на валу линтера, шт.

Количество пило-часов $T_{д.л.ч.}$, отработанных джиновыми пилами при дальнейшем их применении на линтерах, равно

$$T_{д.л.ч.} = F_{д.ф.} D n_d \kappa A_d t_{л.с.},$$

где t_n — средний срок работы линтерных пил (48 ч), ч; s — коэффициент оборота джиновых пил при их использовании на линтерах (среднее значение $s = 7,76$).

Новыми линтерными пилами обрабатывается время T_n (в пило-часах).

$$T_n = T_{л.ч} - T_{д.л.ч.}$$

Количество новых линтерных пил B для одноразового оснащения всех линтеров, работающих на заводе, составляет

$$B = n_{л.п.} L.$$

Количество пило-часов $T_{н.к.}$, отработанных комплектом новых линтерных пил до полного выхода из эксплуатации, определяется из выражения:

$$T_{н.к.} = B t_{л.п.} s_{л.п.}$$

где B — количество пил в комплекте, шт.; $s_{л.п.}$ — коэффициент оборота новых линтерных пил (среднее значение $s_{л.п.} = 8,76$).

Годовая потребность $N_{л.п.}$ в новых линтерных пилах для хлопкоочистительного завода составляет:

$$N_{л.п.} = \frac{T_n}{T_{н.к.}} \cdot n_{л.п.} L.$$

Норма расхода линтерных пил на одну тонну линта в год определяется по формуле

$$A_{л.п.} = \frac{N_{л.п.}}{Q_{л.п.}}$$

где $Q_{л.п.}$ — годовой выпуск линта хлопкоочистительным заводом, т

Колосники изготавливаются отдельно для джинов и линтеров. Гарантийный срок работы джиновых колосников 1700 ч, а линтерных — 2700 ч со дня ввода в эксплуатацию.

25.14. ОРГАНИЗАЦИЯ РЕМОНТА ПИЛ

Организация ремонта пил в пилоремонтном цехе хлопкоочистительного завода состоит в создании наиболее выгодных условий для труда, наиболее полного использования рабочего времени, совершенной техники, технологии, внедрения прогрессивных способов выполнения работ, организации производства, достижения максимальной производительности труда, улучшения состояния пильного хозяйства, обеспечения экономного расходования пил и значительного улучшения качества подготавливаемых пил. Техно-

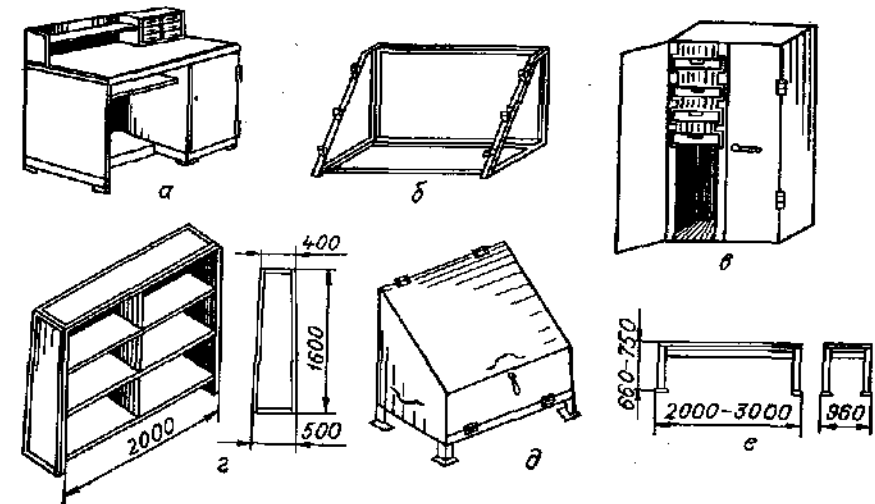
логический процесс подготовки пил включает в себя выполнение следующих операций: сортировка, заточка или пересечка, снятие фасок, шлифовка и правка пил; сборка пильных цилиндров с последующей установкой их на джины и линтеры.

Пила является основным рабочим органом джина и линтера, а также других технологических машин. Состояние пил, соблюдение правил их эксплуатации, качество подготовки определяют уровень производительности и качество выпускаемой продукции хлопкоочистительного завода.

Пильные цилиндры, снятые с джинов и линтеров, сортируют по количеству поломанных и согнутых зубьев на пилах, но не более двух подряд или 10...15 зубьев, расположенных в разных точках по наружному диаметру. Пильные цилиндры, имеющие износ вершин зубьев пил выше допустимого и общее количество поломанных зубьев на пильном диске не более 10%, затачивают на многошарошечной пилоточке. Пильные цилиндры, имеющие количество поврежденных зубьев на пильных дисках, превышающих допустимую величину, а также значительный износ их вершин, разбирают, сортируют и в зависимости от их технического состояния подвергают заточке, пересечке или выбраковке.

Пильные диски подлежат пересечке через две заточки. После пересечки и снятия фасок пилы подвергают правке и контролю на плоскостность согласно ГОСТ 1413-74.

Для удаления заусенцев и улучшения шероховатости рабочих поверхностей (передней, задней и боковых) пилы шлифуют в песочной ванне. После шлифовки их очищают от пыли, песка с помощью щетки, ручного меха и протирают сухой тканью.



25.23. Инвентарь пилоремонтного цеха:

а — верстак; б — стеллаж для пильных цилиндров; в — шкаф для инструментов; г — стеллаж для пильных дисков; д — ящик; е — стол.

Технологическая оснастка и контрольно-измерительные инструменты пилоремонтного цеха

Процесс подготовки пил к джинированию и лигтерованию не является непрерывным, так как отдельные операции выполняются независимо от других и небольшими партиями с межоперационным небольшим складированием.

По типу производства пилоремонтный цех хлопкоочистительного завода можно отнести к мелкосерийному с прерывной формой организации производственного процесса. Однако применяемое на нем оборудование характеризуется значительной разнородностью. Объем работ в пилоремонтном цехе различен и зависит от мощности завода (количества джинов), регламентированного технологического процесса переработки хлопка и строгого соблюдения периодичности замены пыльных цилиндров.

Для выполнения объема ремонтных операций пилоремонтный цех оснащается необходимым оборудованием, инвентарем (рис. 25.23) и инструментом в зависимости от мощности завода (табл. 25.3).

Таблица 25.3

Рекомендуемое количество оборудования и инвентаря для пилоремонтного цеха

Наименование оборудования и инвентаря	Марка	Количество оборудования для заводов	
		однобатарейных (3...5 джинов)	двухбатарейных (8...10 джинов)
Станок для насечки пил	ПНЦМ	2	4
Пилоточка многошарошечная	ПТАМ, ПТА-М2	3	4
Станок для снятия фасок с зубьев пил	ШСЦ	1	2
Ванна песочная	ВП	1	2
Плита правильная	—	1	2
Обдирочно-шлифовальный станок	ЗБ633	1	2
Верстак слесарный на два рабочих места	—	1	2
Стеллажи для хранения пил	—	На весь объем пил, находящихся в цехе	
Запасные пыльные цилиндры:			
для джинов	—	1	2
для лигтеров	—	2	4
Оборудование оргоснастки рабочих мест	—	По количеству рабочих мест	
Комплект специнструментов	—	2	4

Технологическая оснастка и контрольно-измерительные инструменты пилоремонтного цеха хлопкоочистительных заводов в зависимости от мощности приводятся в табл. 25.4.

Вид	Назначение	Количество для заводов	
		однобатарейных	двухбатарейных
1	2	3	4
Инструмент рабочий: шарошки	Заточка зубьев пил на пилоточке	40	50
запасные шарошки	То же	20	25
Песок (размер зерен 3,0 × 3,0 мм)	Шлифовка пил	500 кг на машину в год	
Пуансон ШХ-1651	Насечка зубьев на пятах	144	200
Матрица ШХ-1651	То же	16	20
Запасные пуансоны		72	100
Запасные матрицы		8	10
Инструмент вспомогательный: гаечные ключи, напильники, отвертки, молоток и др.	Наладка, переналладка станков: пилонасекательного, песочной ванны, пилоточки и др.	1 комплект	2 комплекта
Инструмент контрольно-измерительный: контрольная колосниковая решетка	Контроль правильности набора пыльных цилиндров джинов	1	2
контрольная колосниковая решетка для лигтеров	Контроль правильности набора пыльных цилиндров лигтеров	2	3
контрольный пыльный цилиндр для джина	Набор колосников на раму с соблюдением установленных зазоров для джинов	1	2
контрольный пыльный цилиндр для лигтеров	Набор колосников на раму с соблюдением установленных зазоров для лигтеров	2	4
рейка для проверки пыльных цилиндров для джинов	Проверка правильности набора пыльных цилиндров джинов	1	2

1	2	3	4
рейка для проверки пильных цилиндров для линтеров	Проверка правильности набора пильных цилиндров линтеров	1	2
шаблон для проверки углов наклона зубьев пил	Проверка правильности профиля зубьев пил	1	2
калибр для проверки пил по наружному диаметру (КДП.001, КДП.002, КДП.003, КДП.004, КДП.005, КДП.006)	Проверка наружного диаметра пилы от 320 до 270 мм. Сортировка пил по диаметру	1 комп-лект	2 комп-лекта
калибр щелевой КМП-3 КИС	Проверка плоскостности пил джинов и линтеров	1	2
калибр щелевой ПМП. 002 ИС-1 КИС	То же	1	2
калибр щелевой для проверки плоскостности междупильных прокладок КМП	Проверка плоскостности междупильных прокладок джинов и линтеров	1	2
калибр для проверки щели сопла воздушной камеры линтера ПМП. 004 ИС-1 КИС	Установка размеров щели сопла воздушной камеры линтеров	1	2
калибр для проверки сопла воздушной камеры джина 2ХДДМ.001 ИС-КИС	Установка размеров щели сопла воздушной камеры джинов	1	2
шаблон для проверки выступа пил над колосниками ПМП. 020. ИС-1 КИС	Проверка правильности выступа пил над колосниками у линтеров	1	2
калибр для проверки зазоров между колосниками джинов 2ХДДМ.002.ИС	Проверка зазоров в рабочей части колосников джинов	1	2
скоба для проверки толщины междупильных прокладок джина 2ХДДМ.004.ИС — 1 КИС	Проверка толщины междупильных прокладок джинов	1	2
калибр для проверки размеров и конструкция колосников джинов	Проверка размеров и конструкции колосников джинов	1	2
скоба для проверки толщины междупильных прокладок для линтеров ПМП. 001. ИС-1 КИС	Проверка толщины междупильных прокладок линтеров	1	2

1	2	3	4
калибр для проверки размеров и конструкции колосников линтеров	Проверка размеров и конструкции колосников линтеров	1	2
шаблон для установки пуансона на пилонасекательном станке 34-П	Установка пуансона на пилонасекательном станке	1	2
шаблон-калибр для проверки установки пуансона при насечке 36-П	Проверка правильности заправки пуансона (лезвия, режущего торца)	1	2

25.15. ПЛАНИРОВКА, ОСНАЩЕНИЕ ОБОРУДОВАНИЕМ И ИНВЕНТАРЕМ ПИЛОРЕМОНТНОГО ЦЕХА

Оборудование, инвентарь и подъемно-транспортные средства на производственной площадке пилоремонтного цеха должны размещаться таким образом, чтобы обеспечивалось удобство обслуживания рабочими, экономия производственной площади с сохранением безопасных условий труда и соблюдение санитарно-гигиенических норм. Однако главным фактором при расстановке оборудования является удобство выполнения технологических операций с учетом направления движения обрабатываемого изделия.

Пилоремонтные цехи хлопкоочистительных заводов оснащаются необходимым оборудованием и инвентарем (табл. 25.5).

Техническая документация в пилоремонтном цехе размещается на рабочих местах или специальных стендах. Стенды должны быть оформлены с учетом требований производственной эстетики. На стендах располагается документация, связанная с технологическим процессом и его контролем. К таким документам относятся: ГОСТы на обработку пил; инструкция по технике безопасности; производственные задания на выполнение ремонтных работ по подготовке пил на смену, неделю, месяц; графики замены пильных цилиндров джинов и линтеров; инструкции по технологии ремонта пил и обслуживанию оборудования; описание рабочих приемов; нормы выработки; расценки и задания по качеству; график технических осмотров и очистки и смазки оборудования пилоремонтного цеха; схема грузопотока; нормы расхода материала и наглядные пособия.

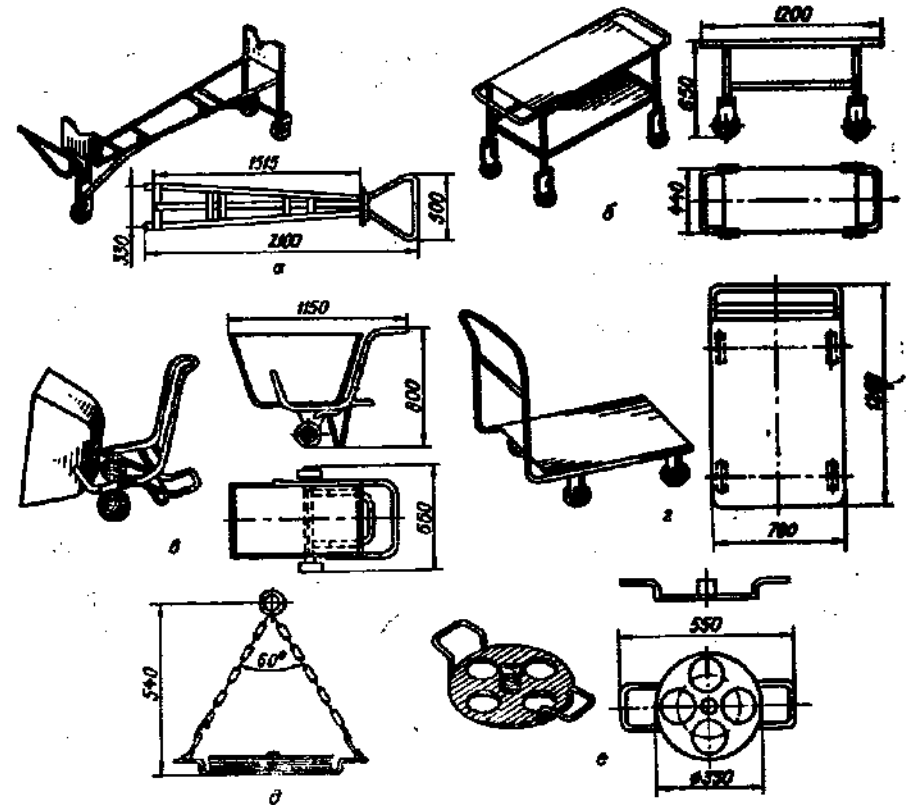
Транспортные средства. Для доставки ящиков пил со склада, транспортировки пильных цилиндров в пилоремонтный цех и обратно на основное производство, передвижения пил между ремонтными операциями или транспортировки их на промежу-

Ведомость оборудования и инвентаря пилоремонтного цеха

Наименование оборудования и инвентаря	Марка	Характеристика, назначение	Габариты, мм
1	2	3	4
Станок для насечки пил Песочная ванна	ПНЦМ ВП	$P=100...120$ пил/ч Время обработки 1-пильного цилиндра $T=30$ мин	1010×840 2730×1060
Пилоточка многошарошечная	ПТА-2М	Время заточки 80-пильного цилиндра $T=1,85$ ч, 160-пильного цилиндра $T=0,92$ ч	2650×750
То же	ПТАМ	Время заточки 80-пильного цилиндра $T=28$ мин, 160-пильного цилиндра $T=67$ мин	2560×850
Станок для снятия фасок с зубьев пил	ЩСЦ	$\varnothing = 250$, $b = 32$; $P_{дл} = 360$ пил/ч, $P_{л-п} = 720$ пил/ч	950×900
Плита правильная Обдирочно-шлифовальный станок	— ЗБ633	Чугун, $\varnothing 350 \dots 450$ мм $\varnothing = 300$ мм	$\varnothing_{пр} = 450$ 790×640
Верстак слесарный	Нестанд.	Комбинированный	1250×800
Шкаф для хранения инструмента	«	Деревянный, металлический	1100×600
Стеллаж для пильных цилиндров	«	Металлический, уголок №5	1750×700
Стеллажи для пильных дисков	«	Металлические; уголки №6,3; лист толщиной 2 мм	2000×500
Спецтара для пил	«	Металлическая	550×330
Стул для работы	«	Металлический	$\varnothing 400$
Подставка для ног	«	Деревянный брусок	700×400
Ящик для хранения обтирочного материала	«	Металлический, $V=0,2$ м ³	800×450
Урна для сбора производственных отходов	«	Металлическая	600×485
Стол для сортировки пил	«	Комбинированный (металл — дерево)	3000×900
Подставки передвижные, двухполочные	«	Металлические	1200×440
Тележка ручная напольная для транспортировки пил в ящиках и спецтаре	«	Металлическая на 6 комплектов пил в спецтаре	1200×700
Тележка-самосвал для вывоза отходов производства, транспортирования песка и др.	«	Металлическая, объем кузова $V = 0,187$ м ³	1500×660
Тележка для транспортировки пильных цилиндров	«	Металлическая	2100×550
Цепной захват для транспортировки в спецтаре пил	«	Металлический, цепной	—

1	2	3	4
Подъемник механический винтовой для установки и снятия пильного цилиндра на пилоточку, сборку и разборку Монорельсовая дорога с электротельфером	Нестанд.	Металлический Тельфер, $Q = 5$ кН	—

точное складирование и выполнения других работ применяются различные транспортные средства. Чтобы повысить производительность подъемно-транспортных работ в пилоремонтном цехе, требуется максимально механизировать транспортные операции.



25.24. Транспортные средства:

а—тележка для пильных цилиндров; б—подставка передвижная; в—тележка-самосвал; г—тележка; д—цепной захват; е—специальная тара.

Для этого применяются монорельсовый путь с электротельфером, специальные тележки для выполнения различных транспортных операций (рис. 25.24).

25.16. ОРГАНИЗАЦИЯ ТРУДА В ПИЛОРЕМОНТНОМ ЦЕХЕ

Пилоремонтный цех подготовки пил относится к вспомогательным и тесно взаимодействует с основным производством и службами (главного механика, отделом технического контроля и энергетика). Работа в пилоремонтном цехе по подготовке пил к производственному процессу осуществляется на основе разделения и кооперации труда нескольких профессий рабочих, составляющих комплексную бригаду. Бригаду по подготовке пил к производству возглавляет бригадир или слесарь-ремонтник (старший по бригаде). Рациональная форма разделения труда предполагает специализацию рабочих на выполнении технологически однотипных работ. Каждый рабочий несет ответственность за качество выполненной операции, состояние оборудования, экономию сырья и высокую производительность труда.

Рабочее место — участок производственной площади с расположенным на нем необходимым оборудованием и организационно-технологической оснасткой для производства работы. Рациональная организация рабочих мест предусматривает оснащение их высокопроизводительным специальным оборудованием, организационно-технологической оснасткой и технической документацией. Рациональная планировка рабочих мест зависит от типа здания, расстояния между колоннами, производственной площади, количества и габаритов оборудования, норм разрывов между станками, колоннами, стенами, проходами и проездами, требований техники безопасности и санитарно-гигиенических условий

Таблица 25.6

Численность рабочих пилоремонтного цеха

Профессия	Разряд	Численность рабочих	
		Однобатарейный завод (4...5 джинов)	Двухбатарейный завод (8...10 джинов)
Слесарь-ремонтник (бригадир)	5	—	1
Правильщик вручную	4...5	1	1
Наскальщик пил, напильников и рашпилей	3	2	3
Заточник	2	2	3
Шлифовщик	1	1	2
Транспортный рабочий	1	—	2
Итого:		6	12

труда. Она должна обеспечивать рациональное расположение оборудования, оргтехоснастки и документации, качественное выполнение работ, безопасную работу в соответствии с правилами техники безопасности и благоприятные условия труда в соответствии с действующими санитарными нормами.

Объем выполняемых работ по подготовке пил позволяет рекомендовать следующий состав производственных рабочих в пилоремонтном цехе в зависимости от мощности хлопкоочистительного завода (табл. 25.6).

Г Л А В А 26. РЕМОНТ ПРИЕМОПЕРЕДАЮЩИХ, ТРАНСПОРТИРУЮЩИХ И ПОДЪЕМНО-ТРАНСПОРТНЫХ МАШИН И МЕХАНИЗМОВ

26.1. ОБЩИЕ СВЕДЕНИЯ

На хлопкоочистительном заводе перерабатывается большое количество хлопка, семян, волокна, линта и различных волокнистых отходов. Для механизации операций транспортировки, погрузочно-разгрузочных, подъемно-транспортных и складских работ применяются различные машины и механизмы, которые условно подразделяются на приемопередающие, транспортирующие и подъемно-транспортные. По конструкции и назначению отдельные группы машин и механизмов имеют много общего в устройстве отдельных деталей и узлов.

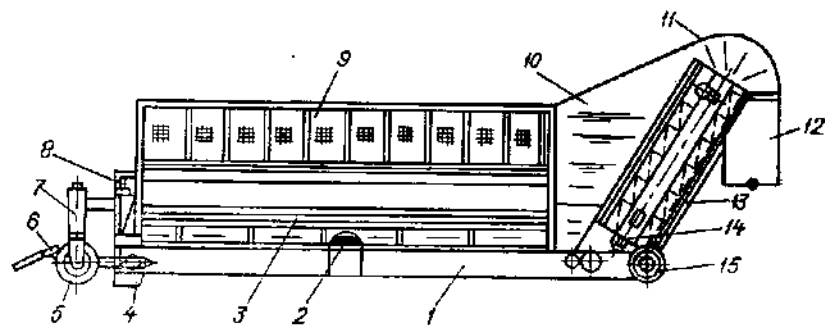
В процессе работы на деталях узлов машин и механизмов возникают однотипные дефекты, устранение которых осуществляется одинаковыми методами и способами их восстановления. Технология ремонта таких деталей тоже очень сходна.

Монтажно-демонтажные и наладочные операции выполняются в одной последовательности или с незначительными отклонениями от принятого процесса сборки узлов и машины в целом.

26.2. РЕМОНТ ПИТАТЕЛЯ ЛЕНТОЧНОГО ПЛА

Питатель ленточной ПЛА предназначается для приемки хлопка, поступающего на хлопкоочистительный завод или заготовительный пункт без тары, и подачи его в последующие транспортные устройства, обеспечивающие загрузку в склады и бунты.

Питатель ленточный ПЛА (рис. 26.1) состоит из горизонтального транспортера 2 с двумя лентами ЛЗ-600-ЗБ-820-2 шириной 600 ± 7 мм и общей длиной 21200 мм и наклонного колкового элеватора 13 с лентой ЛЗ-1400-ЗБ-820-2 шириной 1400 ± 21 мм и длиной 5500 мм, установленных на трехколесной раме 1 и тележке с колесами 5 и 15. К продольным балкам рамы крепится неподвижный 9 и откидной 3 борты корпуса. Колковый элеватор с бортов ограждается боковинами 10, изготовленными из листовой стали толщиной 2...3 мм. Верхняя выгрузочная часть колкового элеватора закрыта кожухом 11 и соеди-



26.1. Схема питателя ленточного ПЛА.

няется с коробом 12, направляющим хлопок в последующие транспортные устройства. Колесо 5, укрепленное на консоле 7 несущей коробкой 8, поворотное, что позволяет перемещать питатель с помощью дышла 6 по территории заготовительного пункта или хлопкоочистительного завода. Барабаны 4 и 14 привода лент позволяют производить регулирование натяжения лент горизонтального транспортера и наклонного колкового элеватора. Позади несущей коробки установлен шкаф с электроаппаратурой.

Электрооборудование питателя состоит из электродвигателя мощностью 3 кВт с частотой вращения 1430 мин⁻¹; конечных выключателей, установленных на ограждениях машины; шкафа управления; электропроводки, соединяющей все элементы электрооборудования и питающего кабеля со штепсельной вилкой.

В процессе работы питателя ленточного ПЛА в деталях и узлах возникают следующие дефекты: прогибы ограждения, откидного борта, правой стенки, боковины и щита горизонтального транспортера; головки, стенки, колков и колковых планок элеватора; износ деталей натяжных механизмов питателя, деталей привода элеватора ПЛ-12-03, привода горизонтального транспортера и транспортерных лент, шпоночных пазов валов барабанов, шеек валов; разрывы сварочных швов корпуса и рамы шасси, подшипниковых узлов барабанов.

При техническом обслуживании и капитальном ремонте питателя ленточного ПЛА необходимо осуществлять неполную и полную разборку в следующей последовательности:

- отсоединяются и снимаются ограждения привода, клиновидные ремни, цепь, электродвигатель, шкив с вала электродвигателя, навесной редуктор; разбирается навесной редуктор на детали, редуктор привода ПЛ-12-03, звездочки;

- разбираются крепежные болты и снимаются откидной борт питателя, правая стенка, сетчатый щит, переднее колесо шасси в сборе и производится его поддетальная разборка, боковина питателя, стяжка, головка, дверцы люка, стенка элеватора;

открепляются и снимаются транспортирующие ленты горизонтального конвейера и элеватора питателя;

- разбираются и снимаются колковые планки с ленты элеватора и снимается элеватор с рамы шасси, натяжные механизмы, подшипниковые узлы верхнего барабана и извлекается барабан из элеватора, разбираются подшипниковые узлы на детали верхнего барабана;

- открепляются, снимаются и разбираются на детали нижний барабан элеватора, звездочка, подшипниковые узлы;

- разбираются и снимаются приводной барабан горизонтального конвейера, подшипниковые узлы; распрессовывается вал из корпуса приводного барабана, натяжной механизм натяжного барабана, распрессовываются полуны с вала натяжного барабана и подшипниковые узлы;

- разбираются и снимаются приставки с рамы питателя, ходовых колес; разбираются подшипники колес; производится очистка и мойка деталей питателя ленточного ПЛА и уточняется ведомость дефектов.

Устраняются также дефекты деталей и узлов питателя. Прогибы деталей корпуса ликвидируются путем правки. На правильную плиту укладывают ремонтируемую деталь-ограждение или откидной борт, или правую стенку и т. д. и наносят удары по контуру выпуклой части вручную молотком, тем самым создают сжимающие напряжения, которые и выпрямляют деталь. Операция правки листового материала — ответственная и требует достаточной квалификации исполнителя работ.

Колковые планки и колки правят на правильной плите. Сшивание транспортирующих лент, восстановление деталей привода питателя-шеек валов барабанов, шпоночных пазов, звездочек, шкивов, натяжных механизмов, подшипниковых узлов, деталей редукторов, разрывов сварных соединений корпуса рамы осуществляется ранее описанными методами и способами (гл. 7, 9, 12, 13, 14).

В процессе ремонта деталей производится контроль их на техническую годность: соответствие размеров, формы поверхностей и их шероховатости рабочим чертежам.

При ремонте питателя производится ремонтная сборка узлов с точной координацией входящих в них деталей, а затем собирается питатель ПЛА в целом примерно в следующей последовательности:

- собирают колеса шасси, в ступицы колес запрессовывают подшипники, колеса напрессовывают на оси, закрепляют стопорные шайбы, заправляют подшипниковые узлы смазкой и устанавливают крышки подшипниковых узлов колес, устанавливают хомуты и убирают домкраты из-под рамы;

- устанавливают и закрепляют приставки на раму; запрессовывают подшипники в корпуса, а в подшипники — закрепительные конусные втулки; запрессовывают валы в корпуса натяжных барабанов; устанавливают на валы подшипниковые узлы и за-

прессовывают на концы валов ползуны, которые устанавливают в направляющие рамы питателя; устанавливают и закрепляют прокладки и натяжные механизмы натяжных барабанов;

— напрессовывают втулку на вал с последующей его запрессовкой в корпус приводного барабана, запрессовывают подшипники корпуса с установкой их на вал приводного барабана, который закрепляется на раме;

— собирают и устанавливают приводной барабан элеватора, напрессовывают звездочку на конце вала, закрепляют нижний барабан, натяжные механизмы между нижним и верхним барабанами; устанавливают и закрепляют элеватор на раму; собирают колковые планки и устанавливают на ленту, которую затем размещают на барабанах элеватора, стягивают и сшивают ее концы; устанавливают на барабаны две ленты горизонтального конвейера, стягивают и сшивают их концы;

— устанавливают и закрепляют стенки, дверцы люка, головку, лоток, стяжки, боковины элеватора и правую стенку, сетчатый щит и откидной борт горизонтального конвейера питателя ПЛА;

— собирают редуктор; напрессовывают зубчатые колеса и подшипники качения на валы, которые размещают в корпусе редуктора; устанавливают и закрепляют крышку редуктора; заполняют подшипники смазкой и закрепляют крышки подшипников и смотровую крышку редуктора с прокладками; заливают смазку в корпус и производят обкатку редуктора; напрессовывают на вал звездочку и устанавливают редуктор на вал приводного барабана горизонтального конвейера;

— собирают привод элеватора ПЛ-12-03; запрессовывают шарикоподшипники на валы привода, которые устанавливают в корпус редуктора; устанавливают и закрепляют крышку редуктора и заполняют подшипниковые узлы смазкой с последующей сборкой крышек подшипников; заливают смазку в корпус и производят обкатку редуктора;

— напрессовывают и закрепляют шкив на валу привода ПЛ-12-03, а затем устанавливают его на вал приводного барабана элеватора; устанавливают и закрепляют тягу подвесного редуктора, приводную цепь и регулируют натяжение цепной передачи; устанавливают шкив на валу электродвигателя, приводные ремни и регулируют натяжение клиноременной передачи; устанавливают ограждение привода.

В процессе сборки питателя отдельные узлы после установки проверяют на точность проведенного монтажа и легкость вращения рабочих органов.

Питатель ленточный ПЛА поставляется заводом-изготовителем в сборе. Монтаж машины сводится к установке брезентового лотка и присоединению питающего силового кабеля.

Перед пробным пуском в работу питателя ПЛА необходимо произвести технический осмотр рабочих органов машины: проверить качество крепления колковых планок на ленте элеватора и «шипов» на лентах транспортера (колки и «шпиль» должны быть

прочно прикреплены болтами к лентам, а головка болта должна быть утоплена в ленту); степень натяжения лент транспортера и элеватора без нагрузки, при пробуксовывании приводного барабана необходимо отрегулировать их натяжение; положение барабанов транспортера и элеватора относительно корпуса питателя: зазор между торцами барабанов и корпусом должен составлять не менее 8 мм; центровку лент транспортера и элеватора на барабанах: при работе сбегание лент не должно превышать 10 мм; замерить действительные скорости лент транспортера и элеватора (м/с).

При подготовке к работе питатель устанавливают в такое положение, чтобы ленточный транспортер не выходил за габариты корпуса, иначе колеса автотранспорта бестарной перевозки хлопка будут задевать за него. Шахту питателя располагают над приемной частью транспортера, загружающего склад или бунт. Вращением рукоятки вправо опускают переднюю часть рамы шасси башмаками на землю. Подводят сшивку лент горизонтального транспортера к колкам ленты элеватора питателя с таким расчетом, чтобы колки не задевали за ленту. После этого подключают транспортер, загружающий хранилище хлопка, к шкафу электроаппаратуры, а кабель питателя подключают к колонке и производят пробный пуск. При необходимости регулируют натяжение транспортирующих лент питателя натяжными винтами.

При опробовании питателя без нагрузки не допускается сбегание лент горизонтального транспортера и элеватора. Если по какой-либо причине лента сходит в одну сторону, а это происходит от неправильного положения барабанов, то производят их регулировку. В этом случае подтягивают ту сторону барабана, на которую лента сходит, или наоборот, ослабляют другую.

При слабом натяжении ленты ее натягивают обоими винтами натяжного механизма при работающей машине. Для натяжения ленты элеватора предварительно ослабляют натяжное устройство клиновидных ремней привода. После регулировки натяжения ленты элеватора производят натяжение ремней привода натяжным устройством и фиксируют его положение контргайкой. Натяжение цепной передачи осуществляется болтом, который регулирует положение рычага навесного привода горизонтального транспортера.

Техническое обслуживание питателя ПЛА сводится к проведению систематических периодических осмотров и поддержанию рабочих органов машины в технически исправном состоянии.

При проведении технических осмотров обращается внимание на следующее:

— ограждения шкивов, звездочек и цепной передачи должны быть исправны и надежно закреплены;

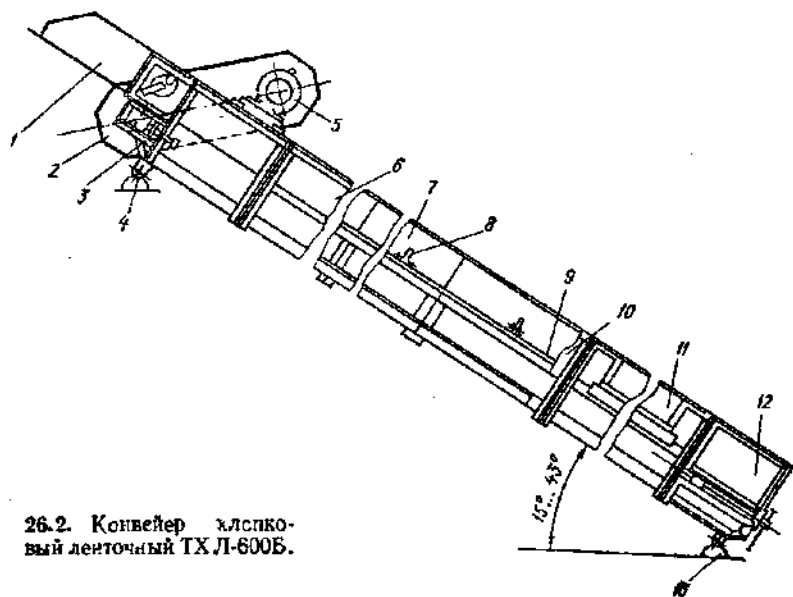
— ленты транспортера и элеватора питателя должны иметь достаточное натяжение и должны быть отцентрированы на барабанах. Колки и «шпиль» на лентах питателя должны быть достаточно надежно закреплены. Задевание и трение лент и барабанов о стенки корпуса питателя не допускаются.

При техническом обслуживании проверяют контактные соединения и точки крепления электрооборудования на машине, работу конечных выключателей ограждений, крышек люков элеватора, заблокированных с аппаратурой пуска электродвигателя. Систематически (не реже одного раза в смену) производят очистку межленточного пространства транспортирующих лент питателя от летучек хлопка. Регулярно производят смазку подшипниковых узлов, привода ПЛ-12-03 и навесного редуктора согласно карте и схеме смазки. При обнаружении неисправностей в работе машины принимаются меры по их устранению.

26.3. РЕМОНТ КОНВЕЙЕРА ХЛОПКОВОГО ЛЕНТОЧНОГО ТХЛ-600Б

Конвейер (транспорт) хлопковый ленточный ТХЛ-600Б предназначается для транспортировки хлопка наклонно под углом $15^\circ \dots 43^\circ$. Он включает в себя унифицированные звенья: звено ЕН.139.010; звено ЕН.139.010-01; звено со съемными бортами ЕН.139.070; станцию натяжения ЕН.139.400; станцию приводную ЕН.139.420 и транспортную ленту с резиновыми лопастями ЕН.139.430.

В зависимости от длины транспортеры ТХЛ-600Б выпускаются следующих исполнений: 6000, 7000, 8000, 9000, 10000, 11000, 12000, 13000, 14000, 15000 и 16000 мм. Длина транспортера регулируется количеством промежуточных звеньев ЕН.139.010 и ЕН.139.010-01. Все остальные части входят в комплект конвейера в единственном числе. Наименьшая длина транспортера



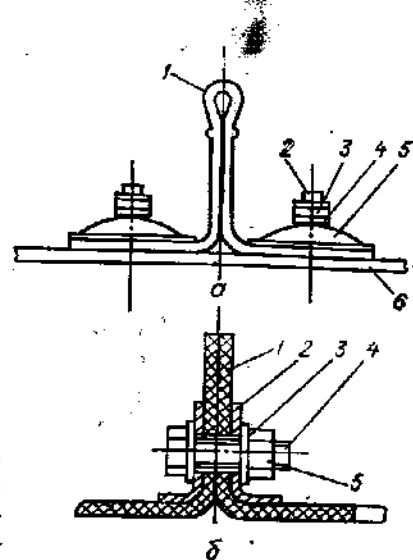
26.2. Конвейер хлопковый ленточный ТХЛ-600Б.

ТХЛ-600Б 7465 ± 30 мм, а наибольшая — 17465 ± 50 мм, ширина 1040 ± 20 мм, высота 1200 ± 20 мм.

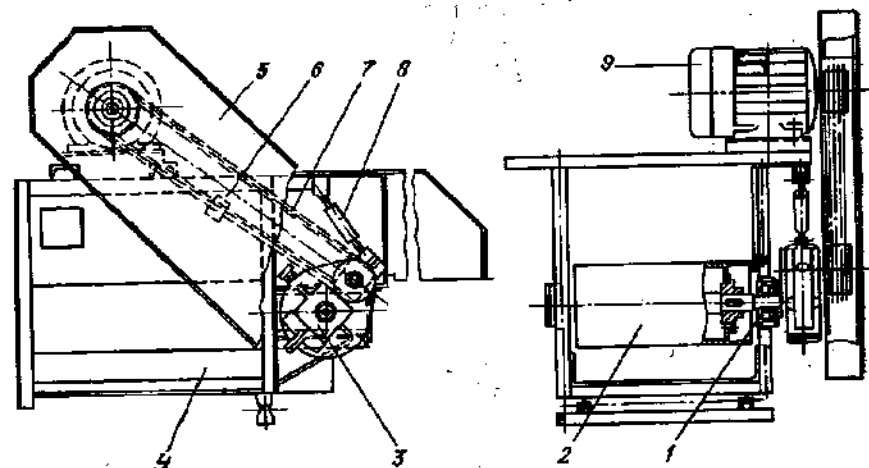
Конвейер (рис. 26.2) хлопковый ленточный ТХЛ-600Б состоит из направляющего лотка 1, ограждения привода 2, приводной станции 3, опор конвейера 4 и 13, электродвигателя 5, составных звеньев конвейера 6, 7, 10 и 11; транспортной ленты 9, резиновых лопастей 8 на ленте и натяжной станции 12. Основным рабочим органом конвейера ТХЛ-600Б является движущаяся лента, которая по краям транспортера огибает приводной и натяжной барабаны. Движение ленты осуществляется от привода транспортера. Лента располагается во внутренней части конвейера и с боков ограничена бортами.

Лента конвейера транспортная (рис. 26.2) состоит из прорезиненной трехслойной ткани шириной 500 ± 5 мм. На поверхности ленты 9 устанавливаются и закрепляются резиновые лопасти 8.

Резиновые лопасти 1 (рис. 26.3, а) закрепляются на ленте 6 с помощью болтов 2, гаек 3 и сферических шайб 5. Для предотвращения отвинчивания гаек 3 применяются упругие кольцевые шайбы 4.



26.3. Схема крепления резиновых лопастей и соединения концов ленты.



26.4. Приводная станция конвейера ТХЛ-600Б.

Соединение концов ленты 1 (рис. 26.3, б) выполняется с помощью угольников 2, болтов 4, шайб 3 и гаек 5. Принятая конструктивная форма сшивания концов ленты выполняет роль очистителя дна конвейера от попадающих в него летучек хлопка.

Приводная станция (рис. 26.4) конвейера ТХЛ-600Б состоит из барабана 2, установленного в корпусе 4 станции на подшипниковые узлы 1, размещенные на валу барабана и укрепленные в боковинах корпуса. Приводной барабан получает вращение от электродвигателя 9 через клиноременную передачу 7 и навесной одноступенчатый редуктор 3 (привод ПЛ2-12-03). Частота вращения приводного барабана 160 ± 5 мин⁻¹. Натяжение ремней осуществляется тягой 8 натяжного устройства. На боковине 6 конвейера установлено ограждение 5 клиноременной передачи. По своей конструкции приводная станция предусматривает возможность установки привода конвейера с левой или правой сторон.

Электрооборудование конвейера ТХЛ-600Б включает электродвигатель мощностью 4 кВт и с частотой вращения 1425 мин⁻¹, распределительную коробку, конечные выключатели, установленные на крышках ограждений, и выключатель.

В процессе работы конвейера ТХЛ-600Б в деталях и узлах возникают следующие дефекты:

— прогибы бортов и крышек ограждений корпуса, износ деталей привода ПЛ-12-03, натяжной и приводной станций, натяжных механизмов, подшипниковых узлов, транспортной ленты, резиновых лопастей, шеек валов, осей, шпоночных пазов, шкивов и закрепительных втулок подшипниковых узлов.

При техническом обслуживании и капитальном ремонте конвейер ТХЛ-600Б подлежит неполной и полной разборке. Восстановление дефектов деталей конвейера ТХЛ-600Б производится методами и способами, описанными выше при рассмотрении патента ПЛА (гл. 7, 9, 12, 14, 15).

Монтаж конвейера ТХЛ-600Б. Конвейер поставляется заводом-изготовителем частично в разобранном виде и в виде отдельных секций: станция натяжения, приводная станция, звено со съемными бортами и промежуточными звеньями в зависимости от длины конвейера.

Конвейер ТХЛ-600Б устанавливается под различным углом наклона ($15^\circ \dots 43^\circ$) к площадке. Перед монтажом конвейера производится расконсервация поверхностей и деталей от защитной смазки промывкой их растворителями. После этого отдельные сборочные секции устанавливают в необходимой последовательности на горизонтальной площадке.

Монтаж конвейера сводится к соединению отдельных звеньев в единое целое. Звено конвейера со съемными бортами устанавливается рядом с натяжной станцией. При соединении промежуточных звеньев в стыках, а также звеньев с приводной и натяжной станциями по ходу транспортной ленты отдельные части деталей не должны выступать более чем на 3 мм. Затем устанавливают ленту конвейера, предварительно произведя вытяжку

в течение 36 ч под нагрузкой в 600 кг. Это позволит уменьшить вытяжку ленты в процессе эксплуатации. Лента натягивается с достаточной силой натяжения таким образом, чтобы при ручном прокручивании приводного барабана она не проскальзывала. Сшивание ленты производится в зоне звена со съемными бортами, но при снятых бортах. Одновременно производится монтаж электрооборудования конвейера.

После сборки конвейер с помощью грузоподъемных механизмов устанавливают опорами на рабочую площадку и закрепляют к ней болтами. После установки и проверки его подключают к источнику питания.

Перед пробным пуском конвейера ТХЛ-600Б производят технический осмотр: правильности и точности сборки, надежности крепления болтовых соединений и ограждений, наличия смазки в подшипниковых узлах и приводе ПЛ2-12-03; проверяется четкость работы конечных выключателей.

Пробный пуск осуществляется без нагрузки и обкатка производится в течение 30...40 мин. Во время обкатки регулируют положение ленты. В случае обнаружения дефектов принимают меры по их устранению.

После пробного пуска проверяется работа конвейера ТХЛ-600Б под нагрузкой в течение 3...4 часов, а затем его сдают в эксплуатацию.

Конвейер эксплуатируется в комплексе с другими технологическими машинами. Для нормальной эксплуатации транспортной ленты не допускается попадание транспортируемого материала между лентой и барабаном, масел и жиров — на ленту. Лента загружается транспортируемым материалом после набора заданной скорости. В случае пробуксовывания, сбегания ленты в сторону, поломки отдельных деталей, разрыва сшивки ленты, завала ленты хлопком и невозможности ликвидации во время работы конвейер немедленно останавливают и устраняют дефекты.

В процессе работы производится техническое обслуживание конвейера ТХЛ-600Б. Техническое обслуживание конвейера состоит в периодических осмотрах и поддержании его составных узлов и механизмов в технически исправном состоянии. Проверяется техническое состояние приводных шкивов, натяжение ремней, которое должно составлять 80 Н при стреле прогиба ветви ремня не больше 11 мм внутрь контура; отсутствие люфтов в соединениях шкивов с валами; работа блокировок ограждений. Проверяется достаточное натяжение и положение на барабанах транспортной ленты.

При эксплуатации периодически производится смазка подшипниковых узлов и привода ПЛ2-12-03 согласно карте и схеме смазки.

26.1. РЕМОНТ КОНВЕЙЕРА ЛЕНТОЧНОГО СОРНО-СЕМЕННОГО 4ТЛСБ

Конвейер (транспортёр) ленточный сорно-семенной 4ТЛСБ предназначен для транспортировки сора, семян и состоит из сле-

дующих унифицированных звеньев: звена ЕН.151.150, звена ЕН.150-01, количество которых определяется необходимой длиной ленточного конвейера; станции натяжения ЕН.150.110, приводной станции ЕН.151.010, звена со съёмными бортами ЕН.151.170 и транспортной ленты ЕН.151.200.

Конвейеры 4ТЛСБ выпускаются заводом-изготовителем длиной 4000...43000 мм через каждые 1000 мм. Длина конвейера определяется подбором количества унифицированных звеньев. Конвейер ленточный сорно-семенной 4ТЛСБ по своей конструкции аналогичен конструкции конвейера хлопкового ленточного ТХЛ-600Б. Отличие состоит лишь в том, что транспортная лента конвейера 4ТЛСБ имеет ширину 300 ± 5 мм и на рабочей поверхности ее отсутствуют резиновые лопасти, а сам конвейер устанавливается только горизонтально. В зависимости от ширины ленты конвейера 4ТЛСБ габаритные размеры его составляют по ширине и по высоте 810 ± 20 мм. Наименьшая длина транспортера 4ТЛСБ в собранном виде 5250 ± 30 мм, а наибольшая — 44250 ± 50 мм.

Остальные конструктивные узлы конвейера 4ТЛСБ, их расположение, кинематические параметры и потребляемая мощность одинаковы с конвейером ТХЛ-600Б. Ремонтная технология восстановления деталей и узлов конвейера 4ТЛСБ, монтаж, наладка и техническое обслуживание аналогичны описанным при ремонте конвейера ТХЛ-600Б.

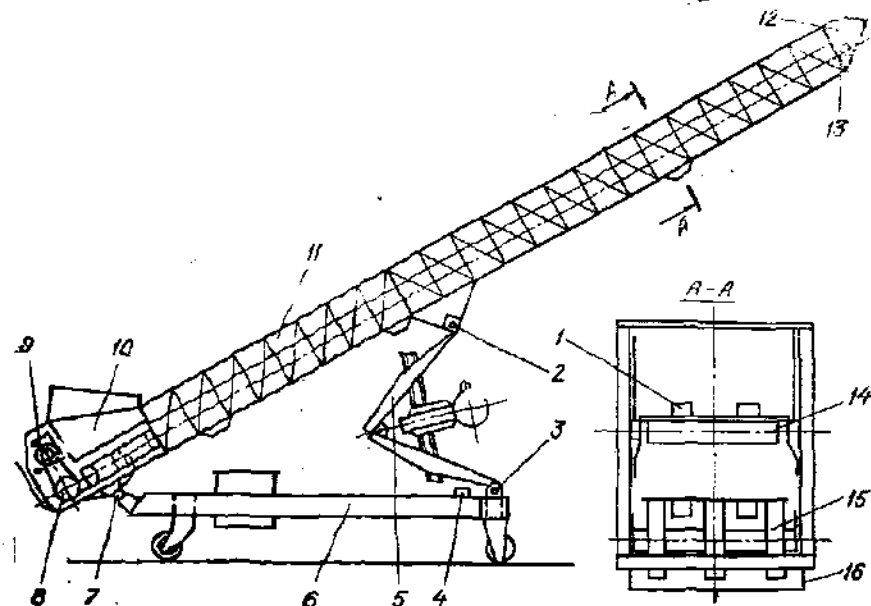
26.5. РЕМОНТ КОНВЕЙЕРА ЛЕНТОЧНОГО ПЕРЕДВИЖНОГО ХЛОПКОВОГО КЛП-650

Конвейер ленточный передвижной хлопковый КЛП-650 предназначен для транспортировки хлопка в крытые хранилища или на бунтовые площадки для формирования бунтов при бестарной его перевозке. Он обычно работает в комплексе с приемопередающими механизмами типа ПЛ.

В комплект конвейера КЛП-650 входят следующие части: секция приводной (КЛП.00.010), конечной (КЛП.04.000), промежуточной (КЛП.02.000), опорной (КЛП.03.000), конвейерной (КЛП.00.010) ленты, подъемника ТЛХА-7, тележки (КЛП.06.000) и электрооборудования (КЛП.05.000).

Конвейер КЛП-650 (рис.26.5) состоит из стрелы конвейера 11, конвейерной ленты 1 с лопастями, шарниров стрелы 2 и 7, шарниров тележки 3, верхнего обводного барабана 13, нижнего приводного барабана 8, приемной воронки для хлопка 10, подъемника 5 конвейера, тележки 6, электродвигателя 9, направляющего козырька 12, поддерживающих роликоопор 14 рабочей ветви, поддерживающих дисковых опор 15 нерабочей ветви ленты и ограждения 16 дисковой опоры.

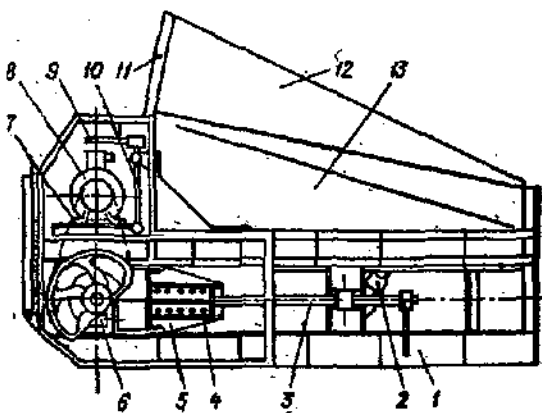
Стрела конвейера представляет собой сборную пространственную ферму, состоящую из четырех секций. Каждая секция выполнена в виде жесткой сварной неразборной конструкции части стрелы. Для получения стрелы конвейера отдельные секции со-



26.5. Схема конвейера КЛП-650.

единяют между собой болтовыми соединениями и накладками для увеличения жесткости стыка секций.

Секция приводная (рис. 26.6) — жесткий сварной каркас 1, имеющий направляющие лапы, по которым перемещаются ползуны 5 с установленным на них приводным барабаном 6. Натяжение конвейерной ленты осуществляется перемещением ползунков, связанных посредством пружин 4 с регулировочными винтами 3. На каркасе приводной секции укрепляется шарнирная подмоторная плита 7 с электродвигателем 8. Привод барабана конвейерной ленты осуществляется от электродвигателя, имеющего шкив диаметром 180 мм, через клиноременную передачу на приводной шкив диаметром 630 мм, который установлен на валу приводного барабана. Натяжение ремней производится поворотом



26.6. Схема приводной секции стрелы конвейера КЛП-650.

тродвигателя с помощью рукоятки 9 винта 10. На каркасе секции устанавливаются и закрепляются борта 11, 12 и 13, образующие приемную воронку, и роликкоопора 2 для конвейерной ленты.

Секция промежуточная жесткой сварной конструкции, выполнена из профильного металла. На ней закреплены четыре роликкоопоры, служащие для поддержания грузовой ветви конвейерной ленты. В нижней части расположена дисковая опора 15, закрытая снизу ограждением 16 (рис. 26.5) и служащая для поддержания нерабочей ветви конвейерной ленты.

Секция опорная представляет собой такую же конструкцию, что и промежуточная. Однако внизу секции имеется опорная часть, снабженная специальными кронштейнами для соединения с подъемником стрелы.

Конечная секция имеет аналогичную конструкцию с промежуточной секцией. На ней расположены четыре роликкоопоры и одна дисковая опора. На конце конечной секции установлен обводной барабан для конвейерной ленты и направляющий козырек для хлопка.

Лента конвейера 1 (рис. 26.7) прорезиненная, трехслойная, с резиновой обкладкой на рабочей поверхности. На ленте устанавливаются резиновые лопасти 2, которые крепятся специальными болтами 4, гайками 3 и сферическими шайбами 5. Во избежание отвинчивания гаек их стопорят пружинными шайбами 6.

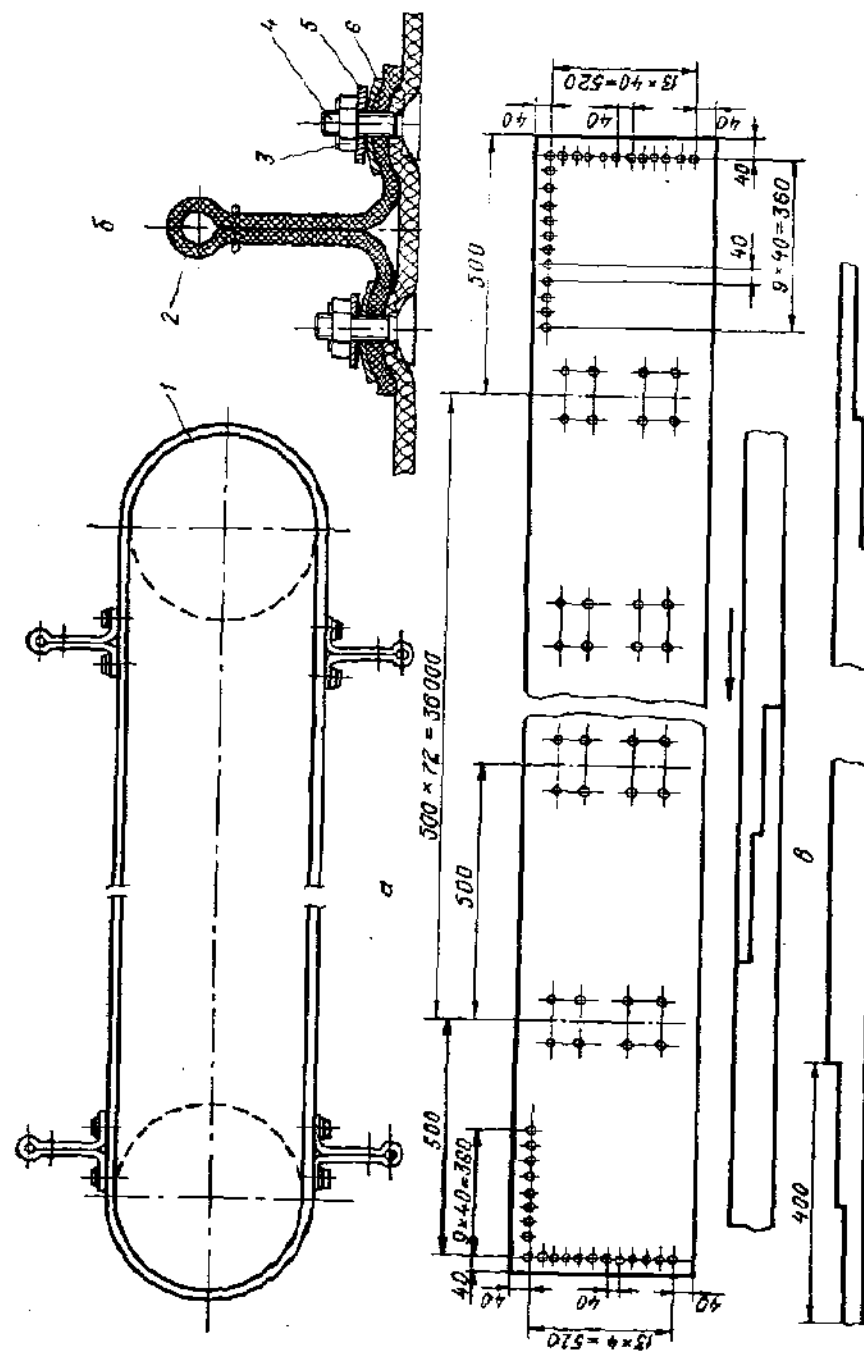
Подготовка к сшиванию ленты показана на рис. 26.7, в. Перед сшиванием ленту вытягивают, а затем сшивают на стреле конвейера.

Тележка конвейера с подъемником стрелы состоит из сварной рамы, двух передних и одного заднего колес, откидных лап, обеспечивающих повышенную устойчивость конвейера при работе. На тележке устанавливается шкаф с электроаппаратурой по управлению конвейерной лентой и стрелой конвейера. Колеса тележки выполнены на резиновых шинах, заднее колесо вращается вокруг вертикальной оси опорного кронштейна на 360° .

Электрооборудование конвейера включает электродвигатель для привода ленты мощностью в 7,5 кВт частотой вращения 960 мин^{-1} , электродвигатель для привода подъемника мощностью 2,2 кВт и частотой вращения 950 мин^{-1} , шкаф управления и четыре конечных выключателя, из которых два ограничивают подъем и опускание стрелы, а два блокируют крышки ограждения привода ленты на приводной секции.

Монтаж конвейера КЛП-650. Конвейер поставляется на хлопкоочистительный завод в разобранном виде. Перед сборкой конвейера проверяют наличие всех составных частей.

На монтажной площадке части и детали конвейера размещают в определенной последовательности согласно схеме сборки. Перед сборкой обращается внимание на крепление лопастей к ленте, крепление приводного и обводного барабанов на приводной и конечной секциях стрелы; проверяется надежность крепления шки-



26.7. Установка ленты конвейера КЛП-650:

а — схема установки ленты; б — схема крепления резиновых лопастей к ленте; в — схема сшивания концов ленты и установки лопастей.

всех подшипниковых узлов, редуктора, роликоопор и дисковых опор конвейера.

Сборка стрелы конвейера КЛП-650 производится на монтажной площадке. Для этого применяют две металлические подставки высотой 600...800 мм, на которые вначале устанавливают приводную, промежуточную, опорную и конечную секции. Прямолинейность стрелы обеспечивается установкой между соединительными фланцами секций прокладок толщиной не более 6 мм. Допустимая стрела прогиба прямолинейности не должна превышать 30 мм.

После сборки стрелы на нее устанавливают конвейерную ленту. Концы ленты перед сшиванием стягивают специальным натяжным приспособлением. При сшивании ленты натяжной, он же и приводной, барабан сдвигается до максимального положения в направлении транспортировки хлопка. Соединение концов ленты осуществляется с помощью ушивальника размерами 8×5 мм из сыромятной кожи по схеме, показанной на рис. 26. 7, в. После соединения концов ленты снимают натяжное приспособление и регулируют натяжение ленты натяжным устройством приводного барабана. Затем производится монтаж приводных ремней и их натяжение. После этого периодически включают электродвигатель и регулируют центровку ленты на приводном и обводном барабанах с подрегулировкой ее натяжения.

Тележка конвейера собирается в следующей последовательности: на раму тележки устанавливают передние спаренные колеса и заднее колесо, укрепляют опорные лапы и шкаф управления. Передние спаренные колеса устанавливаются соосно между собой и перпендикулярно оси тележки, а затем стойка колес присоединяется с помощью сварки к втулке рамы.

При монтаже подъемника конвейера шарниры нижнего и верхнего рычагов соединяют осями опор. На грузовой винт устанавливают грузовые гайки с рамками шарниров привода подъемника.

До установки редуктора с винтом между рычагами подъемника конвейера грузовые гайки на винте должны быть расположены строго симметрично относительно плоскости разреза корпуса червячного редуктора и на равном расстоянии. Выполнение этого условия необходимо для правильной работы конечных выключателей.

Собранный привод с гайками, рамками шарнира и направляющим рычагом устанавливают между рычагами подъемника конвейера. При этом рамки шарниров должны войти в направляющие пазы рычагов подъемника.

Сборка конвейера КЛП-650 (рис. 26.5) производится в следующей последовательности: на тележку 6 устанавливают подъемник 5 и в шарнирном соединении 3 крепят осями к раме тележки, оси зашплинтовывают. Во избежание опускания подъемника на раму тележки между рамой и нижним рычагом подъемника укладывают временную балку 4, которую удаляют после

полной сборки конвейера КЛП-650. На подъемник 5 и тележку 6 с помощью автокрана устанавливают стрелу конвейера и в шарнирных соединениях 2 и 7 крепят осями к подъемнику и раме тележки. Оси шарнирных соединений шплинтуют.

После сборки механической части конвейера монтируют электрооборудование за исключением установки электродвигателей, произведенной ранее. Соединение на клеммах и маркировку концов проводов производят согласно схеме расположения, имеющейся в технической документации на конвейер КЛП-650.

Перед пуском в работу конвейера необходимо провести технический осмотр: правильности монтажа, надежности болтовых и шарнирных соединений, точности расположения грузовых гаек на винте подъемника, шплинтовку осей шарнирных соединений, работу конечных выключателей. Производят также заливку масла индустриального И-50А (ГОСТ 20799-75) в редуктор подъемника. Проверяют правильность включения электродвигателей и электроаппаратуры. После проверки механической и электрических частей конвейера замеченные дефекты устраняют.

Перед работой конвейера обязательно опускают и закрепляют опорные лапы тележки.

Категорически запрещается работа конвейера при отсутствии заземления, поднятых опорных лапах, снятых конечных выключателей или установленных, но не отрегулированных. При буксировке конвейера кабель питания электродвигателей должен быть отключен.

Для предотвращения несчастных случаев при работе конвейера необходимо опустить стрелу в нижнее положение и закрепить внешний конечный выключатель, установленный на кронштейне червячного редуктора так, чтобы он подвижным стержнем упирался в специальную планку на верхнем рычаге подъемника и был утоплен на 6...7 мм; поднять стрелу в верхнее положение и закрепить внутренний конечный выключатель, установленный на корпусе редуктора так, чтобы он подвижным стержнем упирался в обшивку нижнего рычага подъемника и был утоплен на 6...7 мм. Опробовать работу конечных выключателей: неоднократным подъемом и опусканием стрелы конвейера в крайние положения, при этом электродвигатель редуктора должен четко отключаться; неоднократным открыванием крышек приводной секции, при котором электродвигатель привода конвейерной ленты должен четко отключаться. После этого производят обкатку конвейера без нагрузки в течение 30...40 мин. В процессе обкатки регулируют положение ленты в коробе стрелы подтягиванием или отпускаянием регулировочных винтов натяжного приводного барабана.

После окончательной сборки и регулировки конвейера гибкий кабель подключают к источнику тока, включают конвейер и ленту загружают хлопком. В течение 3...4 часов наблюдают за его работой, и при отсутствии дефектов конвейер сдают в эксплуатацию.

При техническом обслуживании и капитальном ремонте осуществляют неполную и полную разборку и сборку конвейера КЛП-650. Ремонтная разборка конвейера КЛП-650 производится в последовательности, обратной сборке. Далее уточняется дефектная ведомость на производство капитального ремонта конвейера КЛП-650.

В процессе эксплуатации в деталях и узлах конвейера КЛП-650 возникают следующие неисправности:

— прогибы бортов воронки, короба и ограждения привода конвейера; износ крепления лопастей ленты; износ деталей привода подъемника, стержней конечных выключателей, натяжной станции, роlikоопор и дисковых поддерживающих опор конвейерной ленты, подшипниковых узлов приводного и обводного барабанов, шеек валов и осей конвейера, шкивов привода конвейерной ленты и деталей тележки конвейера.

Восстановление деталей конвейера КЛП-650 осуществляется методами и способами, описанными в данной главе при рассмотрении подобных машин.

В процессе восстановительной технологии детали и узлы конвейера подвергают контролю на точность в соответствии с рабочими чертежами и производят ремонтную сборку узлов, а затем и конвейера в целом.

При работе конвейера КЛП-650 не допускаются забор хлопка приемной воронки и приводного барабана, сбегание конвейерной ленты в одну сторону, трение ленты и барабанов о боковины секции стрелы, пробуксовывание приводных шкивов и подпор верхнего обводного барабана хлопком (во избежание чего своевременно производится подъем стрелы конвейера).

По окончании работы и при ветре свыше 10... 15 м/с стрела должна находиться в нижнем положении или опираться на бунт для предотвращения опрокидывания конвейера. Конвейер устанавливают на ровной площадке и под колеса подкладывают клиновидные колодки. В непогоду (снег, дождь) ленту конвейера накрывают брезентом или транспортер устанавливают под навес. В случае обмерзания ленты перед пуском конвейера ее очищают от снега и льда и обмывают горячей водой, а затем прокручивают без нагрузки в течение 30 мин.

Перемещение конвейера КЛП-650 по территории заготпункта или хлопкоочистительного завода производится буксировкой со скоростью не более 5 км/ч. На расстояние свыше 25 км конвейер транспортируют в разобранном виде. При транспортировке во всех случаях стрелу конвейера опускают в крайнее нижнее положение.

Техническое обслуживание конвейера КЛП-650 сводится к поддержанию его в работоспособном состоянии: лопасти ленты должны быть надежно и прочно закреплены, головка болта крепления лопасти не должна выступать выше поверхности ленты. Натяжение ленты должно исключать ее пробуксовывание на барабане. При работе сбегание ленты на барабанах не должно пре-

вышать 10 мм. Зазоры между торцами барабанов и боковинами приводной и конечной секции стрелы должны быть не менее 5 мм. Задевание барабанов за боковины не допускается. Конечные выключатели должны надежно отключать привод при максимальном подъеме и опускании стрелы в крайнее нижнее положение. Натяжение приводных ремней конвейерной ленты не должно допускать пробуксовывания шкивов. Смазка конвейера осуществляется в установленные сроки согласно схеме и карте смазки.

26.6. РЕМОНТ ТРАНСПОРТЕРА ЛЕНТОЧНОГО ХЛОПКОВОГО ТХЛ-18

Транспортер ленточный хлопковый ТХЛ-18 предназначен для транспортирования хлопка россыпью в закрытые транкилища (склады) и открытые площадки (бунты). Он состоит из стрелы транспортера, приводной станции, подъемника стрелы, шарниров и подъемника, привода ленты, тележки, приемной воронки для хлопка, натяжной станции, стального кожуха транспортерной ленты, бортов кожуха, резиновых лопастей, укрепленных на рабочей поверхности ленты, шарнира крепления стрелы к тележке и электрооборудования.

Рабочим органом транспортера ТХЛ-18 является движущаяся со скоростью 2,9 м/с лента шириной 600 мм. Высота выгрузки хлопка от уровня земли: минимальная — 5000 мм, максимальная — 12125 мм. На ленте устанавливаются резиновые лопасти с шагом 500 мм. Лента при движении огибает верхний приводной и нижний натяжной барабаны соответствующих станций. Все движущиеся части ленты находятся внутри, в коробе стрелы, и ограничены с боков бортами во избежание высыпания хлопка при его транспортировке. По достижении хлопком верхнего барабана приводной станции его сбрасывают или в склад или на площадку для формирования бунта.

Конструкция транспортера ТХЛ-18 являлась базовой основой для создания конструкции конвейера КЛП-650 — более простой и удобной в эксплуатации по сравнению с ТХЛ-18.

Отличительная конструктивная особенность транспортера ТХЛ-18 от конвейера КЛП-650 состоит в том, что у первого приводной барабан находится в конечной секции стрелы и привод его осуществляется через секции карданных валов, представляющих собой карданный вал транспортера, установленный в подшипниковые узлы, закрепленные на боковине стрелы и закрытые жесткими ограждениями. На конце карданного вала транспортера ТХЛ-18 установлен навесной конический редуктор, который насаживается выходной закрепительной втулкой на вал приводного барабана и передает ему вращение от электродвигателя привода транспортерной ленты.

Натяжной барабан транспортера расположен в натяжной станции начальной секции стрелы. Конструкция натяжной станции транспортера ТХЛ-18 аналогична конструкции натяжных станций конвейера ТХЛ-600Б, питателя ПЛА, конвейера КЛП-650 и др.

Отличие состоит лишь в ширине транспортной ленты: у конвейера ТХЛ-18—600 мм, а у конвейера КЛП-650—650 мм, а также в отсутствии на транспортере ТХЛ-18 роlikоопор и дисковых поддерживающих опор ленты. Все остальные детали и узлы транспортера ТХЛ-18 аналогичны деталям и узлам конвейера КЛП-650.

Ремонтная разборка и сборка, дефекты на деталях и способы их устранения одинаковы как для транспортера ТХЛ-18, так и для конвейеров КЛП-650, ТХЛ-600Б и др. Монтаж, наладка и техническое обслуживание транспортера ТХЛ-18 аналогичны описанным для конвейера КЛП-650 за исключением только тех отличительных узлов (узлы секций карданного вала, навесного конического редуктора), которые имеются на транспортере ТХЛ-18.

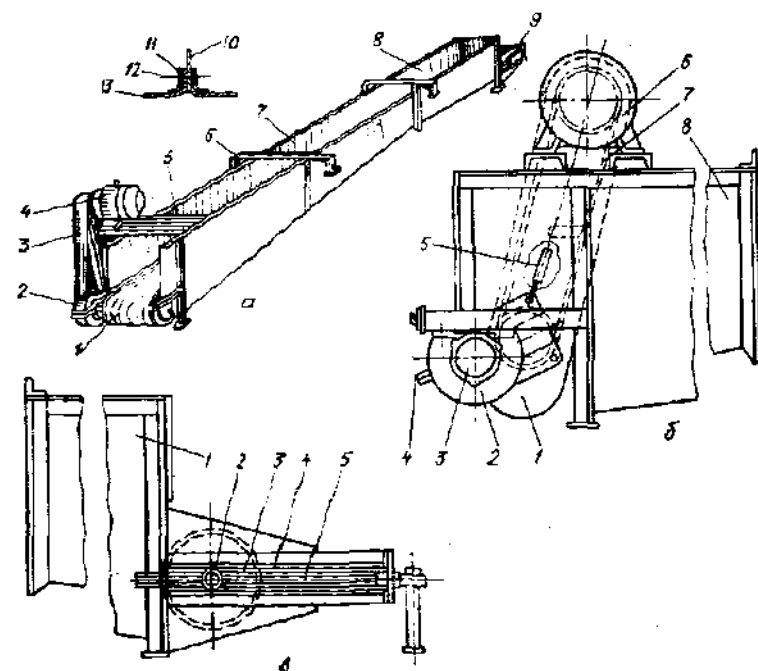
26.7. РЕМОНТ ТРАНСПОРТЕРА ХЛОПКОВОГО СБОРНОГО 8ТХС

Транспортер хлопковый 8ТХС предназначен для транспортировки хлопка от сопряженно работающих технологических машин и подачи его к элеваторам ЭХ-15М1, а также отвода сора в бункерную установку. В зависимости от исполнения транспортер 8ТХС изготавливается различной длины — 4060...36060 мм и выпускается 33 типоразмеров. Требуемая длина транспортера набирается за счет промежуточных секций.

Транспортер 8ТХС составлен из следующих частей: приводной станции 8ТХС.010А; натяжной станции 8ТХС.020А; промежуточных секций — длиной 2 м 8ТХС.030 и длиной 1 м 8ТХС.040; опоры 8ТХС.050 (количество промежуточных секций и опор зависит от длины исполнения транспортера); ленты 3-500-3Б-820-2 (ГОСТ 20-76); лопасти 8ТХС.026 и полосы 8ТХС.028. Для соединения всех частей между собой применяются болты М10×40.36 (ГОСТ 7796-70), гайки М10.4 (ГОСТ 5915-70) и шайбы 10 (ГОСТ 11371-68).

Транспортер 8ТХС (рис. 26.8,а) состоит из ленты 1, навесного одноступенчатого редуктора 2, ограждения привода 3, электродвигателя 4, корпуса транспортера 5, опор 6, промежуточных секций 7, натяжной станции 8 с натяжным устройством 9.

Транспортерная лента шириной 500 мм является основным рабочим органом. Она движется со скоростью 1,55 м/с и огибает приводной и натяжной барабаны. Рабочая ветвь ленты находится в открытой части секции, а нерабочая — проходит сквозь замкнутую нижнюю часть корпуса транспортера. Концы ленты соединяются с помощью уголковых полос 11 и соединительных болтов 12. Конструкция соединения концов ленты 13 предусматривает установку лопасти 10 для очистки дна корпуса (секций) транспортера от легучек хлопка. Транспортер 8ТХС подвешивается на опорах 6. Лента приводится в движение от электродвигателя 4 мощностью 4 кВт.



26.8. Транспортер 8ТХС.

Приводная станция (рис. 26.8 б) установлена в начальной секции транспортера и включает приводной барабан 2, подшипниковые узлы 3, которые устанавливаются и закрепляются на корпусе секции 8. Электродвигатель 6 через шкив и клиноременную передачу 7, соединенную со шкивом навесного одноступенчатого редуктора 4, навешиваемого на вал приводного барабана, передает ему движение. Клиноременная передача защищена ограждением 1. Натяжение клиновидных ремней привода ленты осуществляется резьбовой тягой 5.

Натяжная станция (рис. 26.8, в) состоит из натяжного барабана 3, соединенного шарнирно с корпусом конечной секции 1 так, что гайки 2, прикрепленные к оси барабана, могут скользить по направляющим 4. Гайки резьбовым соединением связаны с натяжными винтами 5. Конструкция натяжного устройства такова, что натяжной барабан может передвигаться по направляющим корпуса секции в результате вращения натяжных винтов с помощью рукоятки и производить натяжение ленты.

Промежуточные секции, изготавливаемые из листовой стали толщиной 2 мм, выпускаются заводом-изготовителем двух типоразмеров — длиной 2 и 1 м. Конструкция секций коробчатой формы, сварная. Соединительные фланцы секций изготавливаются из уголкового профиля.

Опора транспортера 8ТХС выполнена в виде гнутого швеллера с лапкой из стального листа толщиной 10 мм и применяется для подвешивания транспортера.

Монтаж транспортера 8ТХС. Завод-изготовитель поставляет хлопкоочистительному заводу транспортер в разобранном виде по отдельным частям. Составные части перед монтажом располагают на монтажной площадке в требуемой последовательности для соединения в единый транспортер.

Обычно транспортер 8ТХС устанавливается в бетонированной и защищенной от грунтовых вод траншее, которая должна обеспечивать нормальную работу, удобный подход к узлам соединения, приводной и натяжной станциям. Установка опор и монтаж транспортера производится на полу рядом с траншеей. Неплотность опоры, на которую навешивается транспортер, должна быть не больше 1 мм на 1000 мм длины. Сборка транспортера сводится к соединению приводной, промежуточных и конечной натяжной секций. При сборке не допускаются выступы отдельных деталей на величину более 4 мм по ходу транспортерной ленты. После сборки всех секций транспортера надевают ленту и концы ее соединяют болтовым соединением. Натяжной барабан устанавливают в крайнее положение по ходу транспортировки материала, после этого концы ленты стягивают и соединяют с установкой лопастей. Лента до установки на транспортер вытягивается под нагрузкой в 600 кг в течение 36 ч. Лента, надетая на приводной и натяжной обводные барабаны, при ручном прокручивании не должна проскальзывать на приводном барабане.

Собранный транспортер 8ТХС с помощью грузоподъемных механизмов опускают в траншею, устанавливают на опоры и укрепляют на них и на полу траншеи. После этого заземляют электродвигатель транспортера.

Затем производится монтажная увязка транспортера с сопряженным оборудованием. После проверки монтажа транспортера и подключения к источнику электропитания его обкатывают без нагрузки. В процессе обкатки проверяют качество монтажа узлов, положение транспортерной ленты на барабанах, ее скорость движения, температуру нагрева подшипниковых узлов и редуктора. Выявленные дефекты в процессе обкатки устраняют и транспортер сдают в эксплуатацию.

Дефекты, возникающие в деталях и узлах транспортера 8ТХС в процессе эксплуатации, и способы их устранения аналогичны описанным при ремонте, монтаже и наладке подобных машин: питателя ленточного ПЛА, конвейеров ТХЛ-600Б, КЛП-650, ЧТЛСБ и транспортера ТХЛ-18.

Техническое обслуживание транспортера 8ТХС состоит в поддержании его технического состояния и пригодности для дальнейшей эксплуатации. Для обеспечения этого производится периодические технические осмотры технического состояния транспортера. Проверяется правильность расположения ленты на барабанах, устраняется сбегание ленты в сторону; натяжение

клиновидных ремней определяется оттягиванием лабой ветви с усилием в 150 Н, причем величина смещения (прогиба) вовнутрь замкнутого контура передачи не должна превышать 11 мм. Не допускаются посторонний шум, стуки и чрезмерная вибрация транспортера. Проверяются зазоры между торцами барабанов и боковиной корпуса секций транспортера, величина которых должна быть больше 8 мм.

Нормальная работа транспортера 8ТХС обеспечивается устранением дефектов, возникающих в процессе эксплуатации: надрывов ленты, расслоения обкладок и отслоения их от текстильной основы. Дефектные места ленты очищают, промывают и промазывают резиновой самовулканизирующейся пастой или оклеивают водонепроницаемым материалом. Поврежденные участки транспортерной ленты заменяют новыми и сшивают внакладку встык (рис. 26.7, в). Не допускается чрезмерное натяжение ленты транспортера, трение кромок ленты и ее сбегание в сторону, а также попадание масел на ее поверхность.

Транспортер следует немедленно остановить при буксовании, сбегании ленты в сторону, прогрессирующем разрыве шивки, поломке отдельных деталей и завале хлопком, если невозможно устранить эти дефекты при работающем транспортере.

При длительном перерыве в работе транспортера (более 6 мес.) ленту снимают и свертывают в бухту и хранят на складе в сухом месте и вне воздействия солнечных лучей. Торцы бухты ленты рекомендуется смазывать клеем.

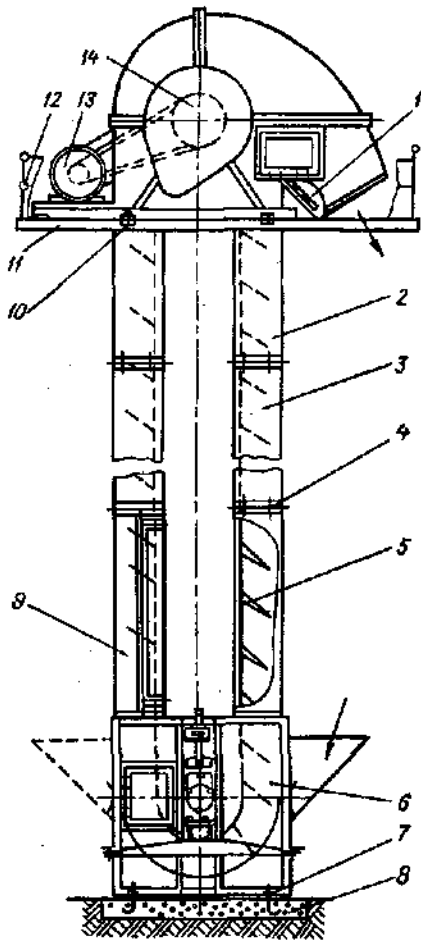
При эксплуатации производят смазку подшипниковых узлов транспортера и замену масла в редукторе.

26.8. РЕМОНТ ЭЛЕВАТОРА ХЛОПКОВОГО ЭХ-15М1

Элеватор хлопковый ЭХ-15М1 (рис. 26.9) предназначен для транспортировки хлопка на высоту 4130...18130 мм от сопряженного технологического оборудования. Он состоит из следующих составных частей: головки 14, регулировочного козырька 1, башмака 6, трубы с люком 9, трубы 3 длиной 2 м, трубы 2 длиной 1,5 м, ленты 5 с гребенками, бетонной площадки 8, фундаментных болтов 7, металлической площадки 11, болтов 10 крепления головки элеватора к площадке, ограждения 12 площадки и электродвигателя 13 привода элеватора.

Элеватор ЭХ-15М1 выпускается заводом-изготовителем 26-ти типоразмеров в зависимости от высоты. Высота каждого типоразмера определяется набором количества промежуточных труб длиной 2 и 1,5 м. Башмак, головка и труба с люком включаются в каждый типоразмер элеватора.

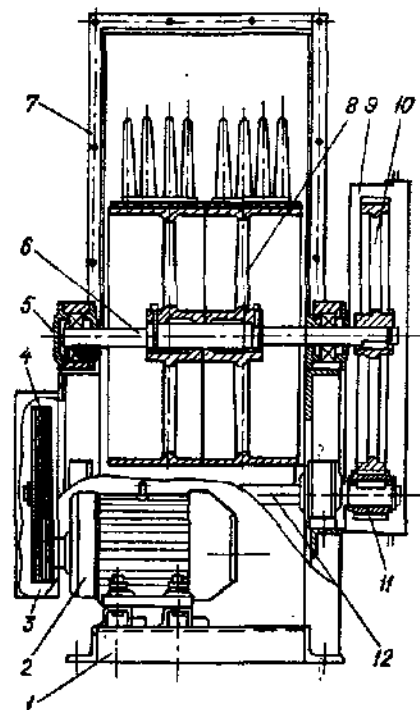
Головка элеватора (рис. 26.10) состоит из опорной рамы 1, на которую устанавливается корпус головки 7. Внутри корпуса находится приводной барабан 8 диаметром 630 мм. Вал 6 барабана закрепляется на двух шарикоподшипниках 5 с закрепительными втулками. На раме головки элеватора с торца расположен



26.9. Элеватор хлопковый ЭХ-15М1.

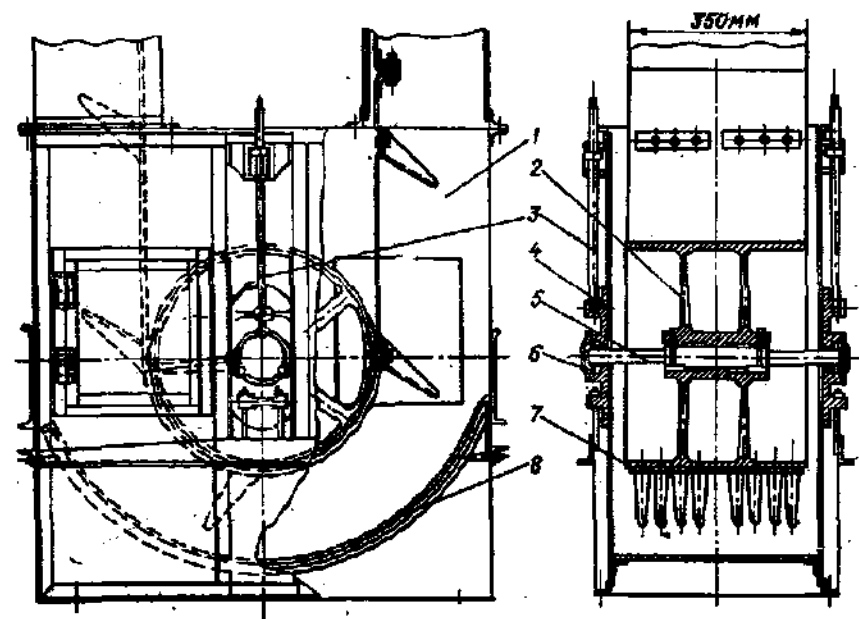
400 мм промежуточного вала 12, установленного в подшипниковых узлах. На другом конце промежуточного вала установлено зубчатое колесо 11, входящее в зацепление с зубчатым колесом 10, закрепленное на валу приводного барабана элеватора и передающее ему движение с частотой вращения 55 мин⁻¹. Передачи элеватора закрыты ограждениями 3 и 9.

Башмак (рис. 26.11) состоит из кожуха 1, внутри которого установлен натяжной барабан 2 диаметром 630 мм. На вал 5 натяжного барабана элеватора устанавливаются подшипниковые узлы 6 с закрепительными втулками, которые закреплены в ползунах натяжного устройства 4, расположенных с обеих сторон башмака. С помощью регулировочных винтов 3 производится натяжение



26.10. Головка элеватора ЭХ-15М1.

электродвигатель 2. Привод барабана осуществляется от электродвигателя 2 мощностью 2,2 кВт и с частотой вращения 950 мин⁻¹. Через шкив диаметром 125 мм, установленный на валу электродвигателя, и клиноременную передачу движение передается на шкив диаметром



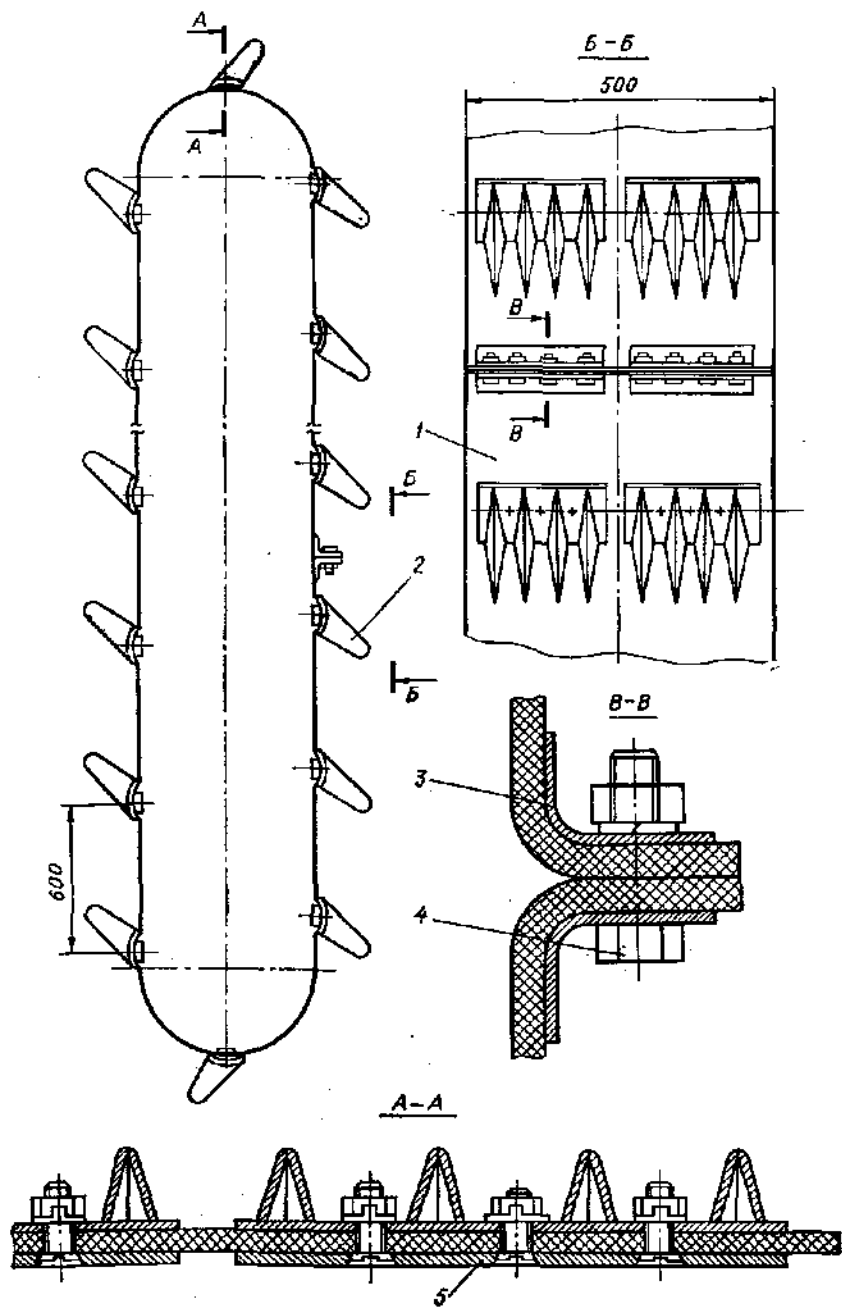
26.11. Башмак элеватора ЭХ-15М1.

ленты 7 с гребенками. Подвижное днище 8 башмака закреплено на корпусе натяжного устройства болтами, которые одновременно являются и регулируемыми, так как с их помощью устанавливается зазор между вершинами гребенок ленты и днищем. Величина этого зазора должна быть равна 40 ... 50 мм.

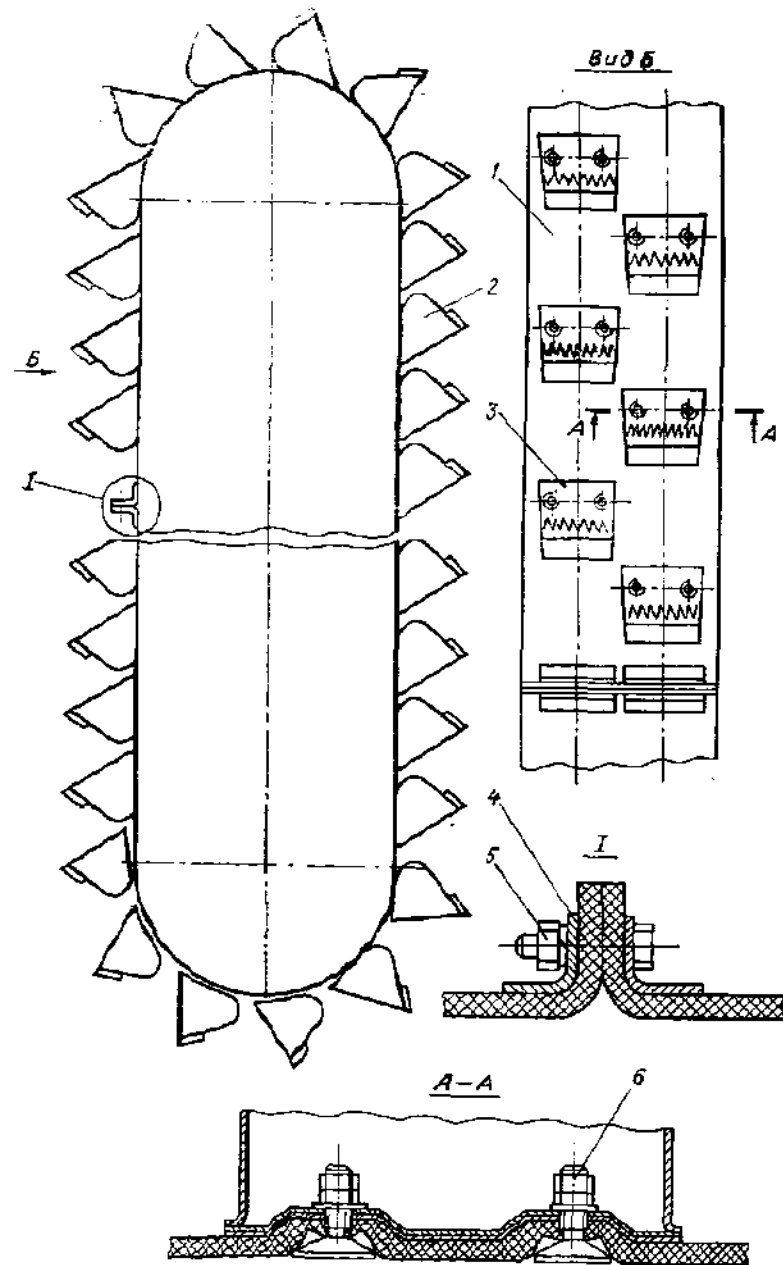
Трубы элеватора 2, 3 и 9 (рис. 26.9) изготавливаются из листовой стали с размерами поперечного сечения в свету 522×350 мм и служат для ограждения ленты с гребенками.

Лента ЛЗ-500-4Б-820-2-0 (ГОСТ 20-76) (рис. 26.12) шириной 500 мм прорезиненная, четырехслойная, с двумя резиновыми обкладками 1 и гребенками 2, укрепленными на ней посредством планок 5. Шаг гребенок 600 мм. Сшивание концов ленты осуществляется с помощью уголков 3, соединяемых крепежными болтами 4. Скорость движения ленты 1,8 м/с.

Лента с гребенками является основным рабочим органом хлопкового элеватора. Она движется вертикально, огибая верхний приводной и нижний натяжной барабаны. Хлопок, загружаемый в лоток, подхватывается гребенками ленты и транспортируется на высоту и через выходное отверстие элеватора выбрасывается на соответствующий лоток сопряженной машины.



26.12. Схема ленты с гребенками элеватора ЭХ-15М1.



26.13. Схема ленты с ковшами элеватора ЭХ-14С:

1—конвейрная лента; 2—ковши; 3—ковши с зубчатой гребенкой; 4—уголки для соединения концов ленты; 5—стяжной болт с шайбой и гайкой; 6—крепление ковшей к ленте.

Элеваторы ЭС-14М семенной и ЭС-14С сорный предназначены для транспортировки семян и сора в вертикальном направлении на высоту 3640...25160 мм. По своей конструкции они аналогичны элеватору ЭХ-15М1 и отличаются от него следующими параметрами: лента Б-350-4Б-820-1,5-1,5 (ГОСТ 20-76) шириной 350 мм, прорезиненная, четырехслойная, с двумя резиновыми обкладками и укрепленными на ней ковшами в количестве 7 шт. на погонную длину 1 м и емкостью 1,5 л. На ленте элеватора сорного ЭС-14С укрепляются ковши, на внешней стороне которых установлены зубчатые гребенки (рис. 26.13). Диаметры приводного и натяжного барабанов элеваторов 500 мм.

Элеваторы ЭС-14М и ЭС-14С выпускаются заводом-изготовителем 30-ти типоразмеров по высоте. Различная высота элеваторов обеспечивается набором количества промежуточных труб. Элеваторы состоят из следующих частей: головки элеватора, башмака, трубы с люком, труб длиной 2 и 1,5 м, ленты с ковшами и электродвигателя.

26.10. РЕМОНТ ЭЛЕВАТОРА ЭХС

Элеватор ЭХС предназначен для транспортировки хлопка, хлопковых семян или сора на высоту 4620...14620 мм. Элеватор ЭХС представляет собой унифицированную конструкцию, предусматривающую транспортировку материалов на различную высоту. На его ленте укрепляются гребенки для хлопка или ковши для семян и сора.

Элеваторы ЭХС выпускают 20-ти типоразмеров — от ЭХС.00.000 до ЭХС.00.019. При четном номере типоразмера ЭХС.00.000, Н-4620 мм) элеватор предназначен для транспортировки хлопка, при нечетном (ЭС.00.001, Н-4620 мм) — для семян и сора.

По высоте подъема материала элеваторы выпускаются 10-ти типоразмеров, т. е. при одной и той же высоте подъема имеются два исполнения, отличающиеся только лентой с укрепленными на ней гребенками для хлопка или ковшами для семян и сора.

Элеватор ЭХС состоит из головки ЭХС.01.000, трубы с люком ЭХС.07.000, трубы ЭХС.03.000, трубы ЭХС.04.000, трубы ЭХС.06.000, башмака ЭХС.08.000, ленты с гребенками для хлопка ЭХС.09.000 или ленты с ковшом для семян и сора ЭХС.10.000.

Конструкция элеватора ЭХС отличается от конструкции элеватора ЭХ-15М1 диаметрами приводного и натяжного барабанов (500 мм), размерами труб в свету (520×310 мм). Приводной барабан приводится в движение через мотор-редуктор МРА—Ш-3/100-А мощностью 3 кВт и частотой вращения 100 мин⁻¹ и муфту МУВП-4-38-35, соединяющую вал барабана и вал редуктора.

Привод барабана состоит из корпуса, приводного барабана, мотор-редуктора и муфты, которые установлены с торцевой сто-

роны на площадке-кронштейне, укрепленной с помощью сварных соединений к головке элеватора. Муфта закрыта ограждением.

Лента ЛЗ-500-4Б-820-2-0 (ГОСТ 20-76) шириной 500 мм прорезиненная, четырехслойная, с двумя резиновыми обкладками и укрепленными на ней посредством планок гребенками с шагом 600 мм для хлопка или ковшами с шагом 350 мм для хлопковых семян или сора.

Все остальные детали и узлы элеватора ЭХС аналогичны по конструкции деталям и узлам элеватора ЭХ-14М1, и рассматриваемые ниже вопросы по монтажу, демонтажу, ремонту деталей, узлов и наладке относятся также к элеваторам ЭХ-15М1, ЭС-14М, ЭС-14С и ЭХС.

Монтаж элеваторов. Заводом-изготовителем элеваторы поставляются хлопкоочистительному заводу частично в разобранном виде.

Элеваторы ЭХ-15М1, ЭС-14М, ЭС-14С и ЭХС устанавливаются на заранее подготовленные бетонные основания согласно проекту для башмака и верхнюю площадку для головки элеватора. При установке элеваторов в местах, где имеются грунтовые воды, необходимо устройство водонепроницаемого подвального помещения.

Перед монтажом элеваторов обращают внимание на крепление гребенок или ковшей к ленте, надежность крепления барабанов, электродвигателей мотор-редуктора, крепежных втулок подшипниковых узлов, шкивов и зубчатых колес. На верхнюю площадку устанавливают головку, а на бетонную площадку — башмак элеватора. Точность установки проверяют уровнем и отвесами и регулируют прокладками, устанавливаемыми под основание башмака и раму-корпус головки элеватора. Непараллельность площадок элеватора допускается 0,1 мм на погонную длину 1 м, неперпендикулярность головки элеватора относительно башмака — 0,1 мм на погонную длину 1 м. После выверки параллельности и перпендикулярности головки и башмака элеватора закрепляют фундаментными болтами. Отверстия для болтов на площадке под башмак заливают бетонным раствором. Между башмаком и головкой элеватора устанавливают трубы, количество которых определяется его высотой. Трубу с люком устанавливают непосредственно на башмак элеватора. В стыках труб размещают резиновые прокладки. Трубы устанавливают по отвесу. После монтажа и выверки фланцы труб жестко закрепляют болтами и надежно прикрепляют хомутами к металлоконструкции элеватора или сваркой.

Ленту с гребенками или ленту с ковшами заправляют через головку и верхний приводной барабан элеватора. Оба конца ленты опускают в трубы: один конец опускают до уровня люка, а второй — заводят через нижний натяжной барабан и поднимают в трубу с люком. Оба конца ленты стягивают специальным приспособлением, а затем соединяют болтовым соединением через уголка.

Соединив концы ленты болтами, производят ее натяжение с помощью натяжного устройства барабана. Далее регулируют расстояние от подвального днища башмака до вершины колков гребенки или ковша, а также центруют ленту на барабанах с помощью регулировочных винтов натяжного устройства.

После этого монтируют электрооборудование элеваторов ЭХ-15М1, ЭС-14М, ЭС-14С. При наличии шкафа управления электродвигатель подключают к магнитному пускателю, который установлен в нем.

Элеватор ЭХС поставляется с мотор-редуктором, конечными выключателями, двумя распределительными коробками и электропроводкой. Распределительные коробки для соединения с внешней сетью имеют трубу для прохода проводов с условным диаметром проходом, равным 22 мм. В комплект элеватора входят также магнитный пускатель и кнопочный пост управления. Элеватор ЭХС может подключаться в схему автоматического пуска транспортной системы. Магнитный пускатель, трубы, в которых проложена электропроводка, и электродвигатель заземляют.

Перед пробным пуском производят технический осмотр элеватора на правильность монтажа, для этого ленту прокручивают вручную за шкив промежуточного вала (ЭХ-15М-1, ЭС-14М, ЭС-14С). При этом проверяют, не задевают ли ковши или гребенки за стенки труб и днище, а также надежность крепления болтовых соединений элеватора, натяжение ленты и ее расположение на барабанах, крепление гребенок или ковшей на ленте, натяжение клиновидных ремней и крепление шкивов, зубчатых колес, муфты мотор-редуктора, электродвигателя, головки, башмака и труб элеватора. Выявленные в процессе осмотра дефекты устраняют.

После осмотра приводные ремни надевают на шкивы, закрывают ограждения шкивов и зубчатой пары (ЭХ-15М1, ЭС-14М, ЭС-14С), включают электродвигатель или мотор-редуктор (ЭХС) и проверяют работу элеватора без нагрузки в течение 40—60 мин. При отсутствии больших шумов, стуков и перегрева подшипниковых узлов элеватор сдают в эксплуатацию.

В процессе эксплуатации на деталях и узлах элеватора возникают следующие дефекты: износ опорных шеек валов барабанов, ковшей, гребенок, корпусов подшипников, закрепительных втулок подшипников, зубчатой поверхности колес, деталей натяжного устройства (срез или смятие резьбы винтов), ленты, мест крепления гребенок или ковшей; прогибы ограждений, труб, кожухов головки и башмака элеватора.

При техническом обслуживании или капитальном ремонте производят соответственно неполную или полную разборку элеватора. Демонтаж элеватора ведется в последовательности, обратной сборке. После демонтажа подетально разбирают узлы, очищают их и моют, затем контролируют детали элеватора на

техническую годность по рабочим чертежам и устраняют дефектную ведомость.

Дефекты деталей элеватора — шеек валов, зубчатых колес, подшипниковых узлов, закрепительных втулок, прогибы ограждений, кожухов, труб, деталей натяжного устройства и др. — устраняются ранее рассмотренными методами и способами (гл. 12, 13, 14, 19, 20). Соединение концов ленты, способы крепления гребенок или ковшей рассмотрены при описании конструкции элеваторов. При значительном износе гребенчатых накладок ковшей, гребенок и ковшей их заменяют новыми.

В процессе ремонта детали и узлы элеватора контролируют в соответствии с предъявляемыми к ним техническими требованиями. Отреставрированные детали и узлы подают на сборку.

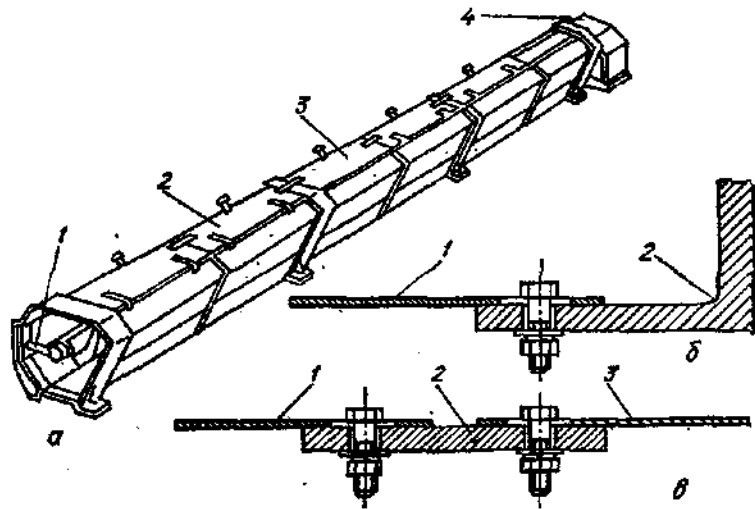
Техническое обслуживание элеватора сводится к периодическим осмотрам и поддержанию всех его узлов в исправном состоянии. При осмотре элеватора наблюдают за тем, чтобы он работал бесперебойно (за равномерной его загрузкой во избежание забоев хлопком, хлопковыми семенами или сором приемного лотка башмака либо выбросного отверстия головки элеватора); чтобы не происходило задевания колков гребенки или ковша ленты за стенки труб и днище башмака; чтобы лента с ковшами или гребенками была достаточно натянута и центрально расположена на барабанах, гребенки или ковши надежно закреплены, на гребенках не было погнутых колков (гребней); чтобы на всех ограждениях имелись надежные запорные устройства, а люки на трубах были плотно закрыты; чтобы конечные выключатели на ограждении муфты привода элеватора работали безотказно; чтобы периодически производилась смазка пар трения элеватора.

26.11. РЕМОНТ КОНВЕЙЕРОВ ВИНТОВЫХ ХЛОПКОВЫХ

Конвейеры винтовые (шнеки) хлопковые типа ШХ предназначены для внутрицеховой горизонтальной транспортировки хлопка на расстояние не более 42 м и изготавливаются по нормам ЕН 137-74.

Конвейер винтовой хлопковый (рис. 26.14) состоит из привода, промежуточных звеньев без люков длиной 3 и 4 м (правого и левого исполнения) и конечного звена. Конвейер (шнек), собранный из звеньев, представляет собой винт, который помещен в кожухе, выполненном в виде желоба (корыта) из листовой стали. Винт конвейера устанавливается и закрепляется на чугунных промежуточных и конечном кронштейнах.

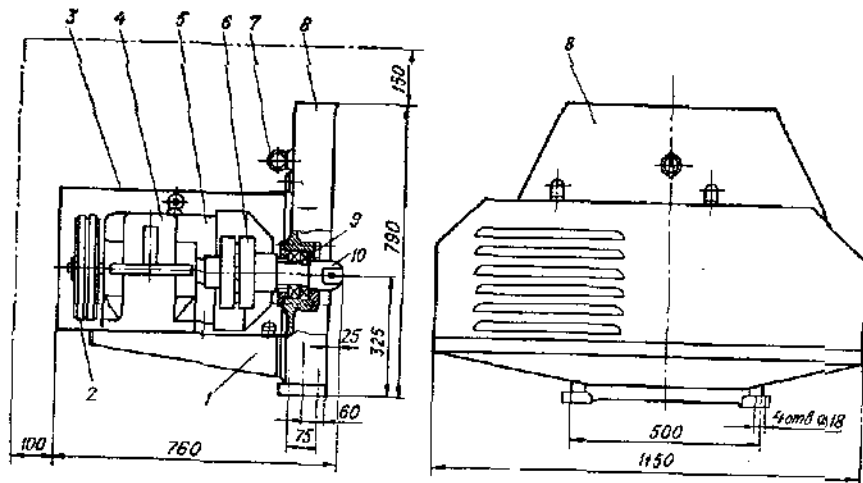
Привод конвейера по конструктивному решению имеет три исполнения: привод ЕН 137.01.000 мощностью 7,5 кВт и с частотой вращения выходного вала 150 мин⁻¹ применяется для транспортировки средневолокнистых сортов хлопка на расстояние 28...42 м, привод ЕН 137.01.000—01 мощностью 5,5 кВт и с частотой вращения выходного вала 150 мин⁻¹ применяется для



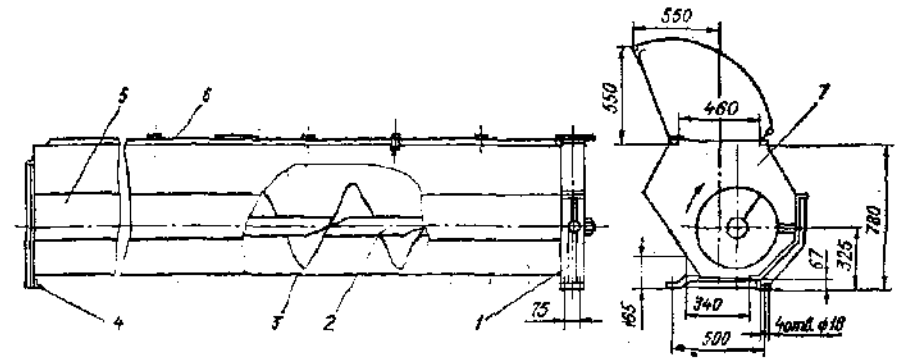
26.14. Схема конвейера винтового хлопкового типа ШХ:

а—общий вид; 1—кронштейн, 2 и 3—соответственно промежуточные и конечные звенья, 4—привод; б—соединение кожуха звена с приводом: 1—кожух звена, 2—корпус привода; а—соединение смежных звеньев: 1—кожух звена, 2—опора смежного звена, 3—кожух смежного звена.

транспортировки хлопка (тоже средневолокнистых сортов) на расстояние до 28 м. Оба привода применяются для транспортировки средневолокнистых сортов хлопка; привод ЕН 137.01.000—02 мощностью 4 кВт и с частотой вращения выходного вала 50 мин^{-1} применяется для транспортировки тонковолокнистых



26.15. Привод конвейера ШХ.



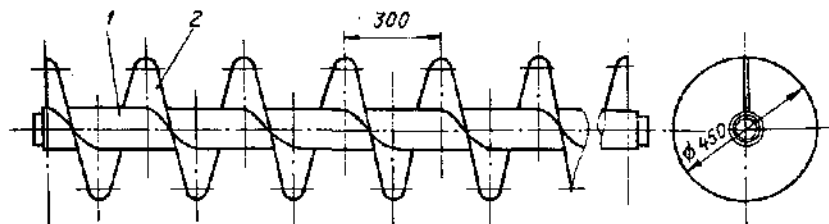
26.16. Звено конвейера ШХ.

сортов хлопка на расстояние до 42 м. Привод (рис. 26.15) представляет собой литой корпус 8, в котором расположен подшипниковый узел 9 с выходным валом 10. Выходной вал с помощью муфты 6 соединяется с двухступенчатым цилиндрическим редуктором 4 марки ЦУ-125-10-5У2, установленным на кронштейне 1. На быстрходном валу редуктора установлен шкив 2, который посредством ременной передачи соединен с электродвигателем 5. Привод огражден крышкой 3, которая заблокирована с электродвигателем с помощью конечного выключателя. Для производства монтажа привода на его корпусе предусмотрен рым-болт 7.

Звено (рис. 26.16) состоит из кожуха 5, внутри которого находится винт в виде трубчатого вала 2 диаметром 114 мм. К нему прикреплены винтовые перья 3 диаметром 450 мм правого и левого направления с шагом в 500 мм. Спиральные витки (перья) изготавливаются штамповкой из листовой стали толщиной 5 мм. Витки крепятся к трубчатому валу сваркой. Винт звена устанавливается на опоре-кронштейне 1, в котором монтируется шарикоподшипниковый узел, и транспортной стенке 4. Кожух звена укрепляется на опоре-кронштейне и транспортной стенке, а сверху закрывается крышками 6, имеющими фиксаторы в открытом и замки в закрытом положениях.

На начальном звене винтового конвейера типа ШХ расположено устройство электроблокировки электродвигателя привода при открывании крышки кожуха. Конструкция крышек конвейера типа ШХ позволяет открывать крышки, начиная с первой от привода. При открывании первой крышки упор отходит от стержня конечного выключателя, цепь управления электродвигателем привода размыкается и отключает его.

Кожух звена снабжен съемными доньшками 7. Конечные звенья конвейера отбачиваются от промежуточных только конструкцией соединительного валика.



26.17. Рабочий винт конвейера РШХА.

Начальное звено конвейера винтового типа ШХ сопрягается с внутренним контуром обечайки привода и соединяется с ним болтами (рис. 12.14, б). Соединение начального звена конвейера с опорой следующего звена аналогично соединению с приводом (рис. 26.14, в).

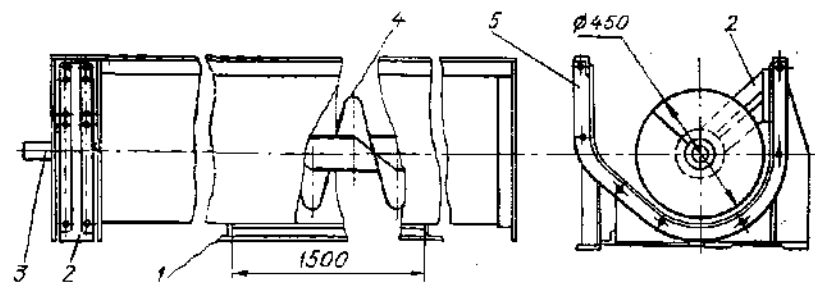
Винты смежных звеньев конвейера соединяются следующим образом: на конец валика, имеющего шпоночный паз с призматической шпонкой, в разъемной втулке, состоящей из двух частей, стянутых болтами, устанавливаются секции винта. Второй конец валика сферической формы шарнирно закрепляется прямоугольными планками и устанавливается во внутренние конические углубленные пальцы сопряженной секции винта, которая имеет сквозные пазы для размещения прямоугольных планок. Для устранения зазора в соединении двух секций винта предусмотрена распорная гайка. Аналогично выполняется соединение винта с валом привода конвейера.

Конвейер винтовой типа ШХ в зависимости от назначения сопрягается сверху с загрузочным лотком, а снизу вместо снятых или сдвинутых доннышек укрепляются разгрузочные шахты с помощью крепежных деталей. На конце конвейера устанавливается соответствующий лоток с отверстием аспирационной пневматики для отсоса запыленного воздуха. При вращении винта конвейера по часовой стрелке со стороны привода хлопок, поступающий в загрузочный лоток и шнек, транспортируется от привода и распределяется по шахтам, а излишки сбрасываются через его торец в сбросной лоток.

Конвейеры винтовые хлопковые диаметром винта в 450 мм предназначены для горизонтальной транспортировки и распределения хлопка на расстояние не более 30 м.

Конвейеры в зависимости от назначения выпускаются заводом-изготовителем по нормальным ЕН 001-64 различной длины.

Конвейеры винтовые хлопковые состоят из привода РШХА мощностью 5,5 кВт и с частотой вращения выходного вала редуктора 112 мин^{-1} ; звеньев промежуточных и конечных, правых и левых, без люков и с люками длиной 3 и 4 м и размерами 400×500 , 310×500 , 310×600 и 310×1500 мм; крышек длиной 1000 мм с одним или двумя шарнирами и шахт.

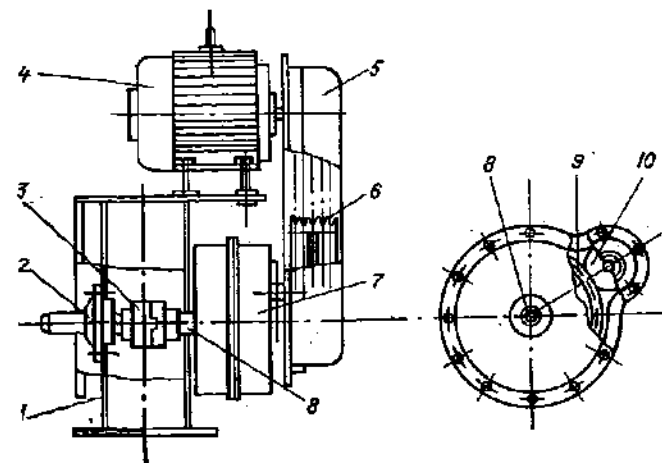


26.18. Звено промежуточное правое:

1—люк; 2—электророзетка; 3—соединительный валик винта; 4—винт; 5—кожух звена; 6—опорные стойки.

Конвейер винтовой (шнек) хлопковый представляет собой винт с правым или левым направлениями винтовой поверхности диаметром 450 мм и шагом 300 мм. Рабочий винт 2 (рис. 26.17) состоит из полый толстостенной трубы 1 диаметром 110 мм с установленными на ней спиральными штампованными витками, которые изготовлены из листовой стали толщиной 5 мм и закреплены сваркой.

Винт 4 устанавливается к цапфам 3 на соответствующих опорах 2 и помещается в кожух 5 с распределительным отверстием 1 (рис. 26.18) левого или правого исполнения. Винт приводится в движение приводом РШХА-I или РШХА-II в зависимости от исполнения конвейера. Кожух сверху закрывается крышками, которые заблокированы с электроаппаратурой управления электродвигателем привода конвейера.



26.19. Привод РШХА конвейера винтового.

Привод (рис. 26.19) состоит из корпуса 1, на котором установлен подшипниковый узел 2 с валиком. Валик с помощью муфты 3 соединяется с выходным валом 8 зубчатой передачи 7. На валу-шестерне 10 установлен шкив 6, который через клиноременную передачу соединен с электродвигателем 4. Клиноременная передача защищена ограждением 5. Вал-шестерня получает движение от электродвигателя, передает его зубчатому колесу 9, которое закрепляется на выходном валу 8 зубчатой передачи 7.

Монтаж, ремонтная технология, сборка и наладка рассматриваемого конвейера аналогичны описываемым выше (изготавливаемым по нормалам ЕН 137-74 и ЕН 001-64).

Монтаж конвейеров винтовых хлопковых. Конвейеры в зависимости от назначения собираются на специальном фундаменте или на металлической раме. Конвейеры, располагаемые под производственным полом, должны устанавливаться в бетонированных и защищенных от грунтовых вод траншеях с размерами, обеспечивающими нормальный монтаж, наладку и удобный подход к узлам и соединениям составных частей. При установке конвейера винтового в траншее звенья кожуха, помимо крышек, сверху должны закрываться металлическим настилом.

В конвейере в местах подвода хлопка предусматриваются загрузочные лотки в крышках, а в местах распределения хлопка — отверстия на дне кожуха над загрузочными шахтами технологических машин.

Поверхности под опоры звеньев и привода конвейера должны располагаться в одной горизонтальной плоскости. Допускается отклонение в 0,01 мм на погонную длину 1 м. Смещение установочных отверстий на раме или подставке вдоль оси конвейера на всей его длине не должно превышать 8 мм.

Монтаж конвейера винтового хлопкового начинается с установки привода. После этого к нему присоединяется начальное звено, при этом торцевая стенка демонтируется и кожух звена заводится вовнутрь обечайки корпуса привода; винт соединяется с валиком привода конвейера. Таким же способом присоединяются промежуточные звенья, а затем устанавливается конечное звено конвейера. При монтаже винта с валом опоры смежного звена конвейера торцы кромок винтовой поверхности соединяемых винтов располагаются в противоположных друг другу диаметральных плоскостях.

Конвейер может собираться и другим способом. Для этого звенья разбирают на кожух, крышки, опоры и винты. На площадку, подставку или раму вначале устанавливают привод и опоры по уровню и выдерживают размер по осям на длину устанавливаемого звена. Далее производят выверку соосности валика привода и валиков опор звеньев струной и уровнем, отклонение несоосности допускается в 0,01 мм на погонную длину в 1 м. Регулировку соосности валиков звеньев по вертикали осуществляют с помощью прокладок из листовой стали толщиной до 3 мм, устанавливаемых под опоры, а по горизонтали — резьбовым со-

единением подвески опоры к корпусу. После этого устанавливают винт, который ограждают боковинами кожуха звеньев, и кожух сверху закрывают крышками. Кожух звена устанавливают к приводу конвейера и стойкам и закрепляют болтами. Сборка кожухов сопряженных звеньев производится креплением их с помощью болтов. В стыках соединения смежных кожухов звеньев величины зазоров более 2 мм и выступающих частей более 3 мм не допускаются. Между соединительными фланцами разрешается установка прокладок из листовой стали толщиной не более 5 мм или из листовой резины толщиной не более 10 мм.

В процессе сборки конвейера обращается внимание на точность сопряжения манжет с втулками и валиками: манжеты должны плотно прилегать и обжимать втулки и валики по всему диаметру соединения. Наружные поверхности втулок не должны иметь заусенцев и задиrow.

Правильно собранный винт конвейера должен свободно и плавно вращаться от руки без стуков. Собранный конвейер оборудуется устройством, заблокированным с электродвигателем, для надежного закрепления крышек в открытом и закрытом положениях.

При расположении зоны обслуживания слева от конвейера (со стороны привода) крышки звеньев руками поворачивают к зоне обслуживания и крепят к кожуху крепежными деталями. Одновременно переставляют элементы устройства электроблокировки крышек и фиксаторы открытого и закрытого их положения. Корпуса электродвигателя и конечных выключателей конвейера заземляют. Сопряжение винтового конвейера с другими технологическими машинами производится согласно проекту.

На внутренних поверхностях загрузочных и разгрузочных шахт, лотков и в местах их сопряжения с конвейером не должно быть выступающих на пути движения хлопка частей деталей более чем на 5 мм.

Разборка конвейера производится в обратной сборке последовательности.

После монтажа проводится технический осмотр конвейера, в результате которого проверяется правильность сборки отдельных узлов и пригодность для дальнейшей работы; наличие смазки в подшипниковых узлах и редукторе; надежность крепления болтовых соединений, ограждений, натяжения клиноременных передач, муфт конвейера. Проверяется также зазор между наружной кромкой винтовой поверхности и кожухом звена гладким валиком диаметром 25 мм во всех положениях винта конвейера. Величина зазора должна быть более 25 мм. Проверяется прокручивание рабочего винта вручную: оно должно быть легким, плавным и без заеданий. Выявленные при осмотре дефекты устраняются.

После этого конвейер обкатывают без нагрузки в течение 1 часа. При обкатке без нагрузки проверяют температуру нагрева подшипниковых узлов, которая не должна превышать допусти-

мую; частоту вращения рабочего винта. Выявленные при осмотре недостатки устраняют и обкатку повторяют. Затем подтягивают все резьбовые соединения конвейера, проверяют работу конечных выключателей крышек кожуха и ограждений привода и конвейер сдают в эксплуатацию.

В процессе эксплуатации конвейера в деталях и узлах возникают дефекты: износ кожухов, перьев винта, деталей подшипниковых узлов и опор-кронштейнов, соединительных валков рабочих винтов и их болтов, деталей редуктора, шкивов привода и соединительных муфт; прогибы кожухов звеньев конвейера, перьев винта; разрывы сварочных швов крепления винтовой поверхности к трубе.

Способы восстановления деталей конвейера винтового хлопкового. Кожуха звеньев конвейера изготавливаются из листовой стали толщиной 3 мм и имеют строго определенный профиль, правильность которого устанавливают специальным шаблоном. Правка прогиба кожуха звена производится в холодном или горячем состоянии ударами молотка с применением металлических подкладок-принадлежностей до требуемой формы профиля. Износ кожухов звеньев конвейера происходит в результате трения хлопка о его дно. Изношенное место на кожухе вырезается сваркой и по нему подготавливается накладка из листовой стали, которая устанавливается на подготовленное место с наружной стороны кожуха и приваривается по периметру. С внутренней стороны также производится заварка, а затем сварной шов зачищают от шероховатостей.

При прогибе витков (перьев) рабочего винта погнутое место подвергают правке в холодном состоянии правильными вилками или ударами кувалды. При невозможности правки винта в холодном состоянии изогнутое место нагревают газовой горелкой, а затем правят до требуемой формы.

При разрыве сварных швов крепления к трубе перьев винта или соединения отдельных секций витков это место очищают от старого шва и заново наваривают шов ранее описанным способом. При смятии витков винта на трубчатом валу конвейера их правят. В случае невозможности применения правки смятые участки вырезают сваркой, а на их место устанавливают новые, которые сварным швом соединяют с трубой и витками. Восстановление поломанного винта, т. е. полый трубы, осуществляется с помощью центрирующего валика, который вставляют на место поломки, а к нему затем приваривают обе части винта. Предварительно место поломки торцует и изготавливается центрирующий валик требуемой длины и диаметра.

Ремонту также подлежат: промежуточные валики, соединяющие рабочие винты сопряженных звеньев; подшипниковые узлы опор; отверстия в трубах и валиках; соединяющие болты.

При износе зубчатых поверхностей колес, шкивов привода, деталей соединительных муфт восстановление дефектов ведется ранее описанными способами (гл. 14).

Восстановленные детали и узлы конвейера контролируют и передают на сборку. При сборке конвейера выполняются все технические требования на монтаж, подготовку к работе и сдачу в эксплуатацию.

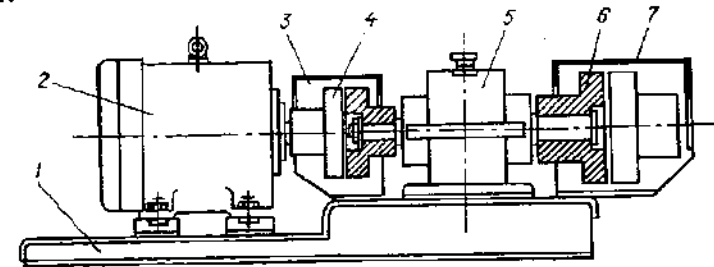
26.12. РЕМОНТ КОНВЕЙЕРОВ ВИНТОВЫХ СЕМЕННЫХ

Конвейеры винтовые (шнеки) семенные предназначены для транспортировки хлопковых семян в горизонтальном и наклонном (до 20° к горизонту) направлениях в производственном процессе и на место складирования на территории хлопкоочистительного завода.

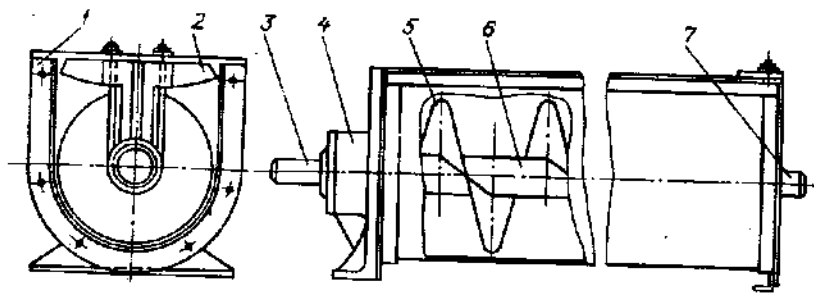
Семенные винтовые конвейеры изготовлены по нормам ЕН002-68 и по конструктивному исполнению отличаются от конвейеров винтовых хлопковых формой кожуха (корыта), диаметром рабочего винта, длиной, креплением кронштейнов-подвесок, размерами кожуха и соединением винтов на кронштейнах-подвесках.

Конвейер семенной, так же как и конвейер хлопковый, состоит из привода, начального, промежуточного и конечных звеньев, имеющих различные длины: 2000, 3000, 3250 мм. Конвейер семенной в зависимости от требований, предъявляемых хлопкоочистительным заводом, или принятого проекта может быть различной длины, которая достигается подбором промежуточных и конечных звеньев.

Привод (рис. 26.20) семенного конвейера, изготовленный отдельно по нормам ЕН 002.54.000, ЕН 002.54.000-02 ЕН 002.54.000-4, оснащен электродвигателем 2 мощностью 2,2 кВт и с частотой вращения 1430 мин⁻¹; 3 кВт и с частотой вращения 1430 мин⁻¹ и 4 кВт и с частотой вращения 1450 мин⁻¹. Мощность двигателя устанавливается в зависимости от длины конвейера. Муфты 4 марок 4-28-30 для двух первых исполнений и 4-30-32 для третьего исполнения, соединяющие валы электродвигателя 2 и редуктора 5, имеют ограждение 3. Для соединения выходного вала редуктора и валика винта начального звена конвейера применяется муфта 6 МУВЛ 40-50, которая защищена ограждением 7. Все это оборудование смонтировано на приводной раме 1.



26.20. Привод конвейера семенного.



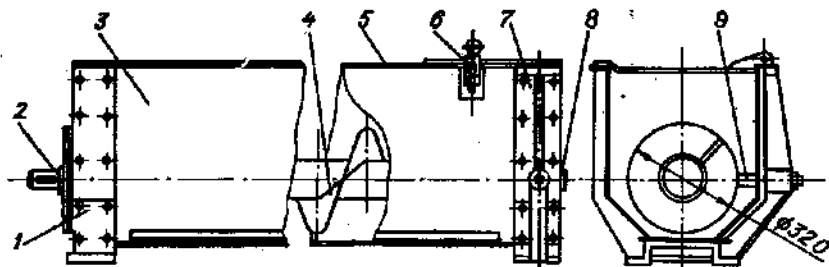
26.21. Звено начальное семенного конвейера.

Звено начальное (рис. 26.21) представляет собой кожух 1 (корыто) симметричной формы, изготовленный из листовой стали толщиной 3 мм. В нем размещается рабочий винт диаметром 300 мм и с шагом 225 мм, который устанавливается на торцевой опоре 4 и подвесном подшипнике 2. Винт состоит из полой трубы 6 диаметром 90 мм, на которой располагается винтовая поверхность 5 (перья конвейера), укрепленная сваркой. На концах винта имеются соединительные валики 3 и 7.

Промежуточные звенья семенного конвейера имеют такое же устройство, как и конечное, но только без торцевой опоры и с одним подвесным подшипником. Промежуточные звенья различной длины и в зависимости от назначения (распределительные) конвейера в кожухе имеют люки или без них.

Конвейер семенной типа ШС, изготавливаемый по нормалам ЕН 141-74, имеет общее конструктивное устройство со всеми ранее описанными семенными конвейерами и состоит из привода, начального, промежуточных и конечного звеньев длиной соответственно 3000, 3250 и 4000 мм. Отличительной конструктивной особенностью конвейера типа ШС является форма кожуха звена, диаметр рабочего винта (320 мм), устройство подвесок-опор и привода.

Звено (рис. 26.22) начальное состоит из опоры начальной 1, соединительного валика 2, кожуха 3, рабочего винта 4, крышек 5,



26.22. Звено начальное семенного конвейера типа ШС.

шарнира 6, опоры промежуточной 7, валика 8 для соединения с винтом смежного звена и подвески 9.

Дефекты, возникающие в деталях и узлах семенных конвейеров в процессе работы, в основном такие же, как и для других конвейеров, способы восстановления которых описаны ранее.

Монтаж семенных конвейеров осуществляется в той же последовательности, что и хлопковых, с учетом всех требований, предъявляемых к ним.

26.13. РЕМОНТ КОНВЕЙЕРОВ ВИНТОВЫХ СОРНЫХ

Конвейер винтовой сорный 2ШМ предназначен для отвода сора из-под питателей джинов, а 5ШМ и ШСС — для транспортировки сора из очистительного цеха хлопкоочистительного завода.

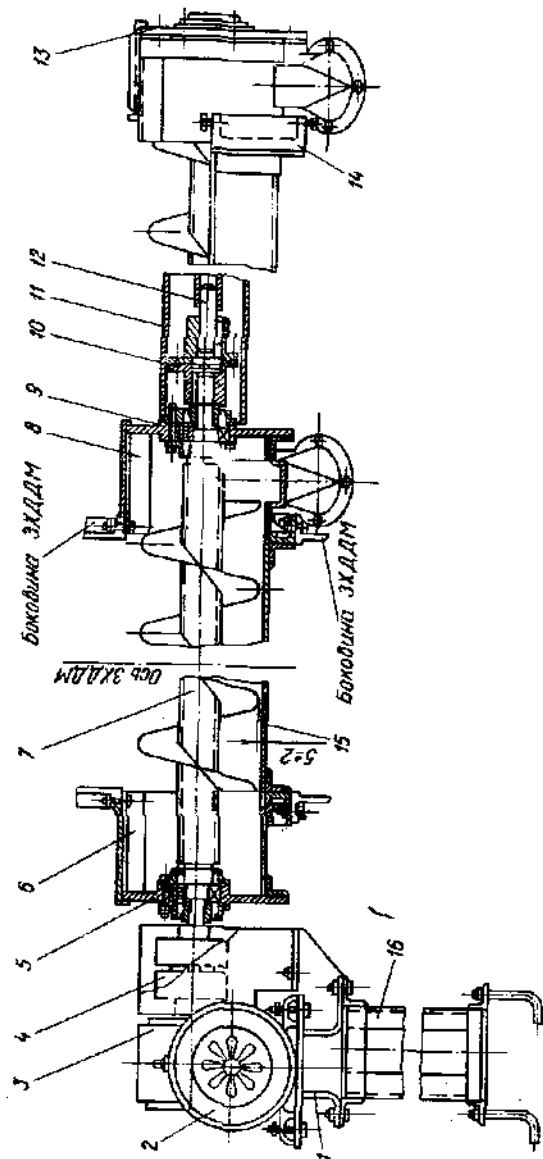
Конвейеры винтовые сорные 2ШМ в зависимости от принятого исполнения изготавливаются длиной 6400... 22400 мм.

Конвейер сорный 2ШМ (рис. 26.23) состоит из рамы 1, электродвигателя 2, редуктора 3, установленных на тумбе 16; подшипника 5 начального, звеньев 6, 8 и 15; рабочего винта 7; подшипника 9 промежуточного; соединительной муфты 10; ограждения 11; промежуточного вала 12; стойки 14 и подшипника 13 конечного.

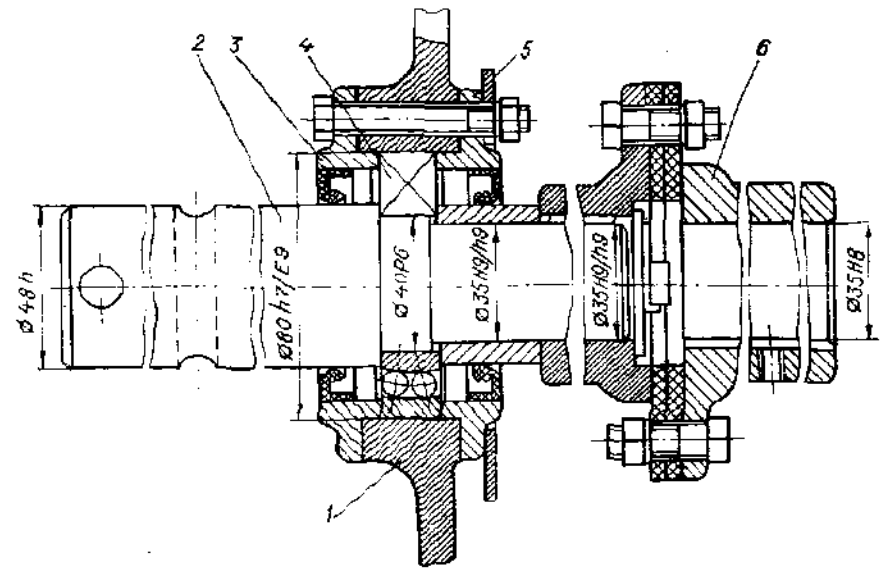
Привод состоит из червячного редуктора 3 (РЧУ-80А-20-3-1-2), соединительной муфты 4 и электродвигателя 2 мощностью 1 кВт, установленных на общей раме 1. Вращение от электродвигателя 2 передается через муфту к редуктору 3, а от него через муфту 4 — к рабочему винту 7. Рабочий винт изготавливается из полой толстостенной трубы диаметром 60 мм, на наружной поверхности которой устанавливается спираль с наружным диаметром 200 мм и шагом 150 мм, присоединяется к трубе сварным соединением. Рабочий винт приводится в движение с частотой вращения 70 мин⁻¹.

Промежуточный подшипниковый узел (рис. 26. 24) расположен в литом корпусе 1 и состоит из валика 2, подшипника 4 номера 1205 (ГОСТ 5720-51), закрепленного крышками 3 и 5. На одном конце валика 2 на шпонке закреплена муфта 6, которая соединяется с промежуточным валом конвейера, другой конец валика соединяется с рабочим винтом конвейера. Остальные подшипниковые узлы по конструкции отличаются от промежуточного только соединительными валиками и крышкой подшипника (концевой).

Монтаж конвейера винтового 2ШМ. Конвейер винтовой сорный собирается в соответствии с документацией комплекса технологического оборудования (батарей), в которую он входит; сборка производится на раме джина под питателем. Конструкция сорного конвейера 2ШМ предусматривает его нормальную работу при условии вращения по часовой стрелке (если смотреть со стороны привода), при этом движение транспортируемого материала происходит от привода вдоль оси рабочего винта.



26.23. Конвейер сорный типа 2ШМ.



26.24. Промежуточный подшипниковый узел конвейера типа 2ШМ.

Подготовленные поверхности под опоры звеньев конвейера должны находиться в одной горизонтальной плоскости, отклонение допускается не более 0,1 мм на погонную длину 1 м. Регулировка соосности звеньев конвейера по вертикали осуществляется с помощью прокладок из листовой стали различной толщины (но не более 3 мм), устанавливаемых под опоры.

Монтаж конвейера начинается с установки привода. К боковине джина с обеих сторон крепят стойку 14 (рис. 26.23). К ней и боковинам джина устанавливают и прикрепляют кожух звеньев 6, 8 и кожух питателя 15. Кожуха 6 и 8 верхней части прикрепляют к боковинам питателя джина и устанавливают начальный подшипник 5 рабочего винта 7. В зависимости от длины конвейера (количества джинов) на другой конец винта 7 крепят промежуточный подшипник 9 для соединения следующего звена винта или устанавливают конечный подшипник 13. После установки промежуточного подшипника на конец валика винта монтируют муфту 10 и промежуточный валик 12, которые защищаются ограждением 11, и далее аналогично собирают все звенья конвейера батарей.

Правильно собранный рабочий винт конвейера должен свободно и легко вращаться от усилия руки.

На гуме 16 собирают привод и через муфту соединяют его с винтом конвейера. При сборке конвейера на внутренних поверхностях не должны выступать части деталей высотой более 3 мм.

После сборки конвейера производится технический осмотр.

Затем конвейер обкатывают в течение 30 мин без нагрузки. В процессе обкатки определяют точность произведенного монтажа, температуру нагрева подшипниковых узлов, редуктора и выявляют посторонние стуки и шумы, проверяют надежность крепления болтовых соединений. При обнаружении недостатков монтажа их устраняют и обкатку повторяют, после чего конвейер сдают в эксплуатацию.

В процессе эксплуатации конвейера возникают те же дефекты, что и в ранее описанных винтовых конвейерах, и устраняются они теми же способами (гл. 19, 23, 25).

Техническое обслуживание конвейеров сводится к поддержанию их в работоспособном состоянии: при вращении рабочего винта конвейера без нагрузки посторонний шум, стуки и чрезмерная вибрация не допускаются; в соединениях шкивов на валах и рабочих винтов с промежуточными валиками и выходным валом редуктора люфты не допускаются. Зазор между кромкой перьев винтов и кожухом должен быть не менее 25 мм — при транспортировке хлопка, 9 мм — при транспортировке технических семян, 15 мм — при транспортировке посевных семян и 5 мм — для сорных конвейеров. Электроблокировка и фиксатор открытого положения крышек кожухов конвейера должны надежно функционировать.

При появлении постороннего стука извлекают попавший посторонний предмет из кожуха конвейера, при появлении люфта в соединениях выявляют дефекты на деталях и принимают меры к их устранению или дефектные детали заменяют новыми, либо люфт устраняют подкручиванием компенсирующих гаек. Контролируется также натяжение клиноременных передач конвейеров.

При профилактических осмотрах вращающиеся части конвейера очищают от хлопка, семян, сора и других посторонних материалов.

Периодическая смазка подшипниковых узлов производится согласно технической документации.

26.14. РЕМОНТ БУНКЕРА-РЕГУЛЯТОРА ПИТАНИЯ 1БРПА

Бункер-регулятор питания 1БРПА предназначен для регулирования величины и равномерной подачи хлопка в технологический поток, а также для выделения из хлопка в процессе рыхления тяжелых примесей.

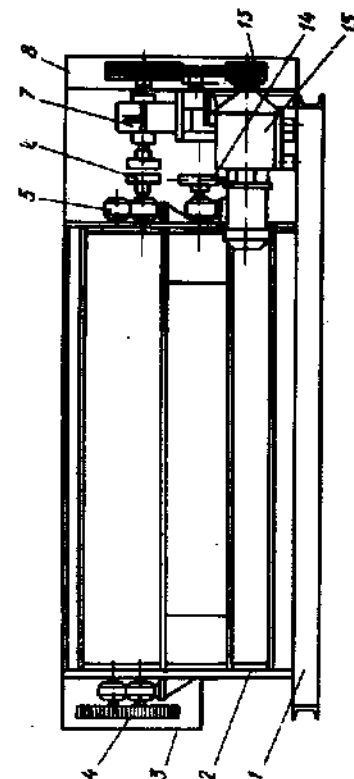
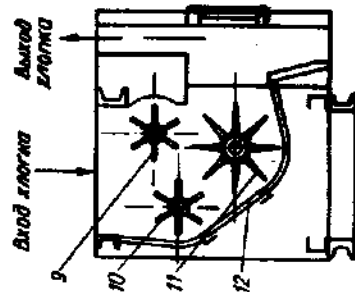
Бункер-регулятор питания устанавливают в начале технологического процесса обработки хлопка с сопряженным оборудованием, в состав которого входят питатель-регулятор, шахта бункера (нижняя, средняя и верхняя части), сепаратор скребковый СС-15А, вентилятор ВЦ-12М, установка циклонная УВО с основной и дополнительной секциями, трубопроводы дворового пневмотранспорта (от сепаратора к вентилятору, от вентилятора к циклонам, от питателя-регулятора к последующим технологическим машинам) и рама 45Р.

Питатель-регулятор (рис. 26.25) состоит из рамы 1, боковин 2, открытой зубчатой передачи 4 с ограждением 3, подшипниковых узлов 5 питающих валиков колкового барабана, соединительной муфты 6 и редуктора 7 привода питающих валиков, крышки ограждения 8 приводов питателя, валиков питающих 9 и 10, колкового барабана 11, люка 12 обшивки питателя, клиноременной передачи 13 и привода 15 ПМСМ-10 питающих валиков, клиноременной передачи 14 привода колкового барабана. Питающие шестипластные валики 9 и 10 диаметром 265 мм получают вращение от привода ПМСМ-10 мощностью 1 кВт через клиноременную передачу и редуктор с частотой вращения 1...9 мин⁻¹. Колковый барабан 11 питателя диаметром 400 мм получает движение от электродвигателя мощностью в 3 кВт и с частотой вращения 950 мин⁻¹ через клиноременную передачу 15. Колковый барабан вращается с частотой 460 мин⁻¹.

Все другое сопряженное оборудование общей установки бункера-регулятора питания 1БРПА рассматривается в соответствующих главах.

Монтаж питателя-регулятора 1БРПА. На фундамент устанавливают питатель в сборе строго горизонтально. Контроль горизонтальности в двух взаимно перпендикулярных направлениях осуществляется уровнем с точностью до 0,01 мм на погонную длину 1 м. Регулирование горизонтальности производится с помощью металлических прокладок, устанавливаемых в трех точках под рамой питателя. Затем производят заливку бетонного раствора под раму.

Сопряженное оборудование монтируется примерно в следующей последовательности: устанавливают раму 45Р, шахту на



26.26. Питатель-регулятор 1БРПА.

корпус питателя, сепаратор СС-15А, который соединяют с системой пневмотранспорта, и питатель-регулятор 1БРПА, соединяемый с пневмотранспортной системой последующих технологических машин. При подготовке питателя-регулятора к работе после монтажа производят регулировку синхронности работы общей системы установки сопряженного оборудования.

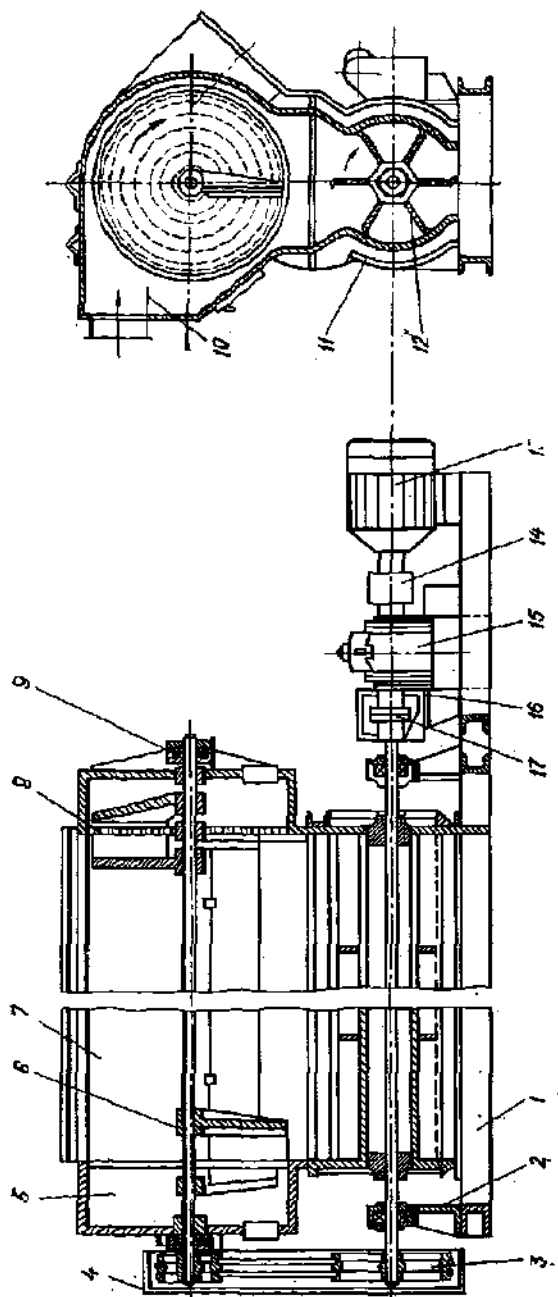
Перед пробным пуском необходимо провести технический осмотр питателя-регулятора на правильность монтажа (зубчатой передачи, соединительной муфты, редуктора, шкивов клиноременных передач); проверить натяжение ремней, наличие смазки в подшипниковых узлах, редукторе и подшипниках привода ПМСМ-10; надежность болтовых соединений, легкость и плавность вращения питающих валиков и колкового барабана вручную; точность работы конечных выключателей устройства электроблокировки, установленных на ограждениях привода, крышках люков корпуса питателя и нижней секции шахты; последовательность включения сопряженного оборудования с питателем-регулятором (питающие и колковый барабаны, сепаратор СС-15А и венгилятор ВЦ-12М).

В процессе работы питателя-регулятора 1БРПА на деталях и узлах возникают дефекты: прогибы и поломка колков рыхлительно-колкового барабана, износ лопастей питающих валиков, износ деталей подшипниковых узлов, соединительной муфты, редуктора, опорных шеек валов питающих и колковых барабанов, зубчатых колес и шкивов. Способы восстановления дефектов деталей питателя-регулятора 1БРПА аналогичны однотипным деталям, имеющимся в других технологических машинах, которые описаны ранее (гл. 12, 14).

Техническое обслуживание питателя-регулятора 1БРПА сводится к поддержанию его в техническом работоспособном состоянии. Для этого проводятся периодические осмотры по проверке натяжения ремней привода ПМСМ-10, которое должно составлять 110... 170 Н, ремней привода колкового барабана — 350... 500 Н; крепления планок на питающих и колков на рыхлительно-колковом барабанах; состояния элементов регулируемого привода ПМСМ-10 — работы щеток и их износ, состояния рабочих поверхностей контактных колец и контактов пусковой аппаратуры. Смазка узлов трения питателя-регулятора осуществляется согласно технической документации.

26.15. РЕМОНТ СЕПАРАТОРА СКРЕБКОВОГО СС-15А

Сепаратор скребковый СС-15А (рис. 26.26) предназначен для отделения хлопка от транспортирующего его воздуха с частичным выделением мелкого сора и пыли. Он состоит из рамы 1; подшипниковых узлов 2 вала; крыльчатки вакуум-клапана, вращающегося с частотой $93 \pm \frac{5}{10}$ мин⁻¹; клиноременной передачи 3; ограждения 4 клиноременной передачи; воздушной 5 и хлопковой 7 частей сепаратора; скребков 6 и



26.26. Скребковый сепаратор СС-15А.

боковых перфорированных сеток 8; подшипниковых узлов 9 скребкового вала, вращающегося с частотой $154 \pm \frac{8}{17}$ мин⁻¹; направлятеля 10 хлопка; корпуса 11 и крыльчатки 12 вакуум-клапана; электродвигателя 13 мощностью 7,5 кВт и с частотой вращения 1460 мин⁻¹; соединительных муфт 14 (МУВП4-25-38), 17 (МУВП3-45-55) и ограждения 16, редуктора 15 (П2Ч-160-16-1-У1) и электрооборудования, включающего магнитный пускатель, пост управления кнопочный, путевые конечные выключатели (электроблокировка ограждений) и электропроводку, соединяющую его элементы.

Завод-изготовитель поставляет хлопкоочистительному заводу сепаратор скребковый СС-15А в собранном виде. Сепаратор устанавливают на площадке-раме по уровню в горизонтальной плоскости в двух взаимно перпендикулярных направлениях с точностью до 0,01 мм на погонную длину 1 м и крепят к ней болтами. При установке необходимо следить за тем, чтобы совпали оси входного отверстия сепаратора и трубопровода подачи хлопка. При монтаже сепаратора обращают внимание также на герметичность стыков и уплотнений трубопроводов, люков, скребкового вала и вала вакуум-клапана.

После монтажа прокручивают от руки скребковый вал и вакуум-клапан на легкость и плавность хода без стуков, установление дополнительного шума и заеданий. Выявленные дефекты монтажа устраняют и производят пробный запуск сепаратора.

В процессе проведения технического обслуживания и капитального ремонта производят неполную и полную разборку сепаратора скребкового СС-15А. Полная разборка сепаратора осуществляется примерно в такой последовательности:

— открепляется и снимается ограждение клиноременной передачи, ослабляется натяжение ремней с последующим их снятием; распрессовываются шкивы с валом вакуум-клапана и скребкового; снимается натяжной ролик в сборе; снимаются ограждения соединительных муфт и разбираются их пальцы; открепляются и снимаются с рамы электродвигатель, редуктор и распрессовываются с их валов полумуфты; производится разборка натяжного ролика на составные детали;

— открепляются и снимаются сепарационная камера в сборе, подшипниковые узлы скребкового вала (и разбираются на детали), наружные и внутренние скребки, вал скребковый и его уплотнения, перфорированные сетки и лопасти со скребков;

— разбираются и снимаются передняя и задняя боковины корпуса вакуум-клапана, подшипниковые узлы вала крыльчатки вакуум-клапана, торцевые боковины, уплотнительные кольца вала и прорезиненные лопасти крыльчатки вакуум-клапана.

После разборки сепаратора СС-15А детали очищают и моют, затем контролируют на техническую пригодность, выявляют дефекты и уточняют объем ремонтных работ.

В процессе эксплуатации сепаратора СС-15А на деталях и узлах возникают дефекты: износ лопастей крыльчатки вакуум-

клапана, лопастей скребков, посадочных шеек валов, шпоночных пазов, статорных винтов и перфорированных сеток; прогибы передней и задней боковин корпуса, крышки сепарационной камеры, перфорированной сетки.

При восстановлении деталей сепаратора СС-15А уделяется внимание ремонту сепарационной камеры, вакуум-клапана, герметичности соединений отдельных частей с сопряженным оборудованием. Наиболее сильному износу подвергаются боковые сетчатые диски, скребки, лопасти скребков и посадочные места скребкового вала.

Изношенные лопасти скребков заменяются новыми. Они изготавливаются из прорезиненной ткани и крепятся к стальным пластинам болтовым соединением с напуском в 10...12 мм.

Перфорированные сетчатые диски, изготовленные из листовой стали толщиной 3...4 мм с ячейками в 6 мм, при значительном износе заменяются новыми. Новый перфорированный диск подвергают правке на неплоскостность с точностью до 0,5 мм. Это необходимо для надежного прилегания к диску лопастей скребков.

При восстановлении герметичности соединений сепаратора СС-15А изношенные уплотнители заменяют новыми.

Восстановление ряда деталей и узлов сепаратора СС-15А — муфт, подшипниковых узлов, редуктора, натяжного устройства, шкивов клиноременной передачи, балансировка крыльчатки вакуум-клапана — описано ранее.

После ремонта детали контролируют и направляют на сборку.

Сборка сепаратора СС-15А ведется в последовательности, обратной разборке, но имеет ряд особенностей. Крыльчатка вакуум-клапана после сборки должна иметь цилиндрическую форму с отклонениями не более $\pm 1,5$ мм, что обеспечивает лучшую герметизацию и снижает подсос воздуха. При монтаже электродвигателя и редуктора на раме несоосность валов допускается величиной не более 0,02 мм. Зазоры между торцами упругих полумуфт должны составлять 1...3 мм. Сетчатые диски сепарационной камеры должны быть параллельны между собой и перпендикулярны оси скребкового вала сепаратора СС-15А. Допустимое отклонение неперпендикулярности не более 0,2 мм на погонную длину 1 м. Неперпендикулярность кромок лопастей скребков к оси скребкового вала не должна превышать 0,5 мм по всей длине скребка. Расстояние между сетчатым диском и кромкой стальной пластины скребка при их установке не должно превышать 100 мм. Прорезиненные лопасти вспомогательного скребка должны касаться поверхности сетчатого диска сепаратора. В камере вакуум-клапана прорезиненные лопасти крыльчатки должны плотно прилегать к боковинам обшивки, чем обеспечивается достаточная герметичность. Натяжение приводных ремней клиноременной передачи должно обеспечивать надежную передачу движения. Шкивы передачи выставляются строго параллельно, а канавочные ручки должны находиться в одной вертикальной плоскости. Ограждения клиноременной передачи и соединительных муфт

привода должны быть надежно закреплены к корпусу сепаратора и опорной раме и не касаться движущихся частей сепаратора. Все люки должны иметь уплотнения и надежно закрываться запорными устройствами. Герметичность выходов валов из камер и вакуум-клапана сепаратора обеспечивается уплотнительными кольцами. Конечные выключатели электроблокировки должны надежно отключать электродвигатель при открывании крышек ограждений и люков сепаратора.

После сборки сепаратора производится его осмотр и пробный запуск на правильность монтажа и надежность работы с сопряженным оборудованием.

Техническое обслуживание состоит в проведении периодических осмотров сепаратора и поддержании его в работоспособном состоянии. При проведении осмотров обращается внимание на уплотнения стыков трубопроводов и люка, износ лопастей скребков и крыльчатки вакуум-клапана, наличие смазки в подшипниковых узлах и редукторе. Периодическая смазка подшипниковых узлов и смена масла в редукторе производятся согласно технической документации.

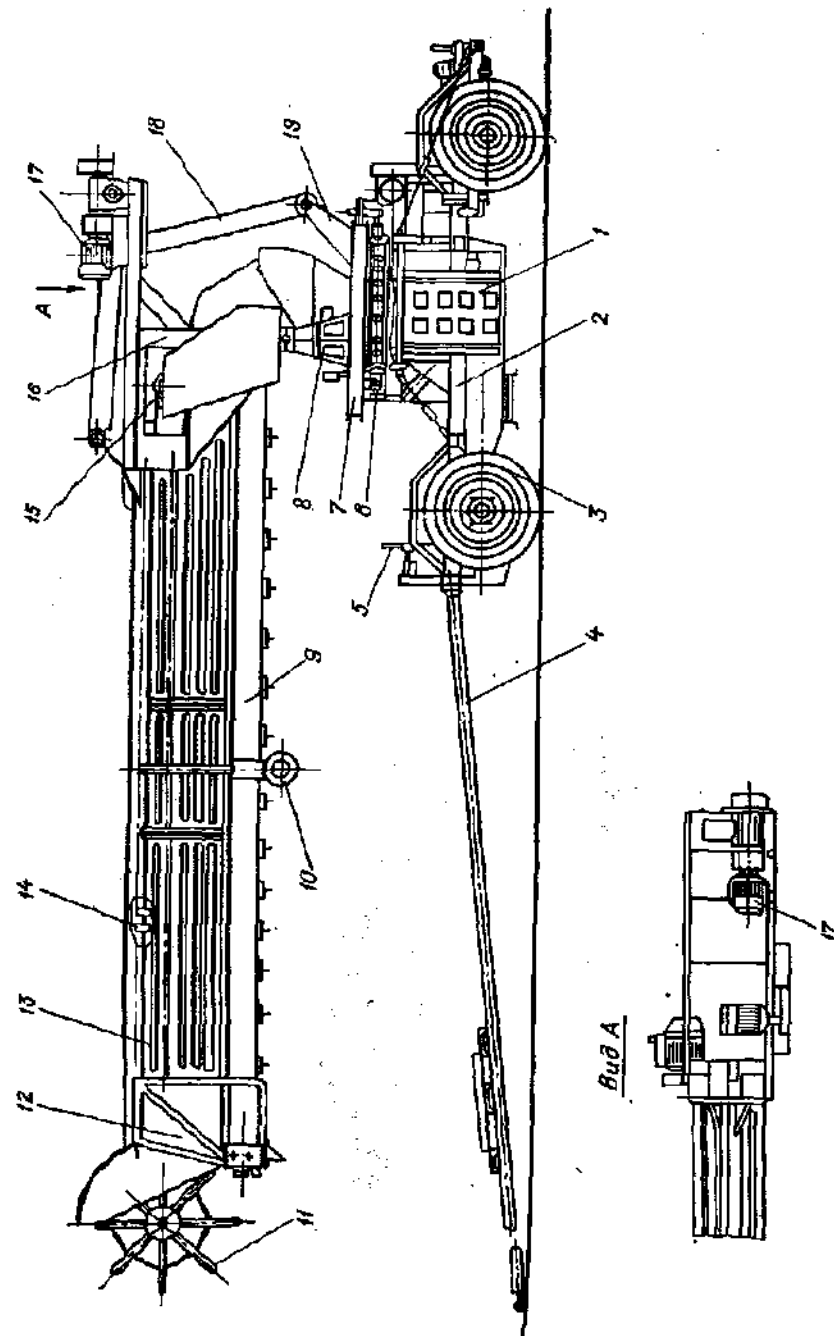
26.16 РЕМОНТ РАЗБОРЩИКА БУНТОВ РБД И РАЗБОРЩИКА-ПИТАТЕЛЯ РП

Разборщик бунтов РБД и разборщик-питатель РА каждый в отдельности представляют собой самоходный агрегат роторного типа с отводящими и загрузочными ленточными транспортерами.

Разборщик бунтов РБД (рис. 26.27) предназначен для разборки бунтов хлопка и подачи его в кузова транспортных средств при бестарной перевозке или во всасывающий трубопровод пневмотранспортной системы. Он состоит из навесного транспортера 1, рамы шасси 2, двух пар ходовых колес 3, буксира 4, рулевого управления 5, цевочного сектора 6, поворотной платформы 7, опоры 8 стрелы, основания 16 стрелы, транспортной ленты 9 с резиновыми лопастями, поддерживающей дисковой опоры 10 нерабочей ветви ленты, рабочей головки 12 колковой фрезы 11 и обводного барабана ленты, стрелы 13, карданного вала 14 привода 15 колковой фрезы, привода 17 и полиспада 18 подъема и опускания стрелы и кронштейна 19 полиспада.

Разборщик-питатель РП применяется для разборки бунтов хлопка и подачи его во всасывающий трубопровод пневмотранспортных установок. Он создан на базе разборщика бунтов РБД и имеет следующие различия: отводящий транспортер заменен коротким навесным транспортером, заменен навесной пульт управления и внесены изменения в электрическую схему. Остальные узлы по конструктивной форме и размерам одинаковы для обеих машин, поэтому не рассматриваются отдельно.

Шасси состоит из рамы, ходовой части, тормозных устройств на передних колесах, рулевого управления, буксира. Рама шасси изготавливается из фасонного проката и листовой стали и представляет собой металлическую сварную конструкцию. На раме уста-



26.27. Разборщик бунтов РБД.

навливают поворотный круг, являющийся опорой для поворотной платформы, электродвигатель мощностью 4 кВт и с частотой вращения 1450 мин⁻¹ и редуктор червячного типа Ч-160-50-2-2 для перемещения разборщика бунтов РБД и РП по территории хлопкоочистительного завода. На шасси размещают пост управления, на котором располагаются сиденье оператора, рулевое управление, педали управления движением и тормозами.

Поворотная платформа предназначена для изменения наклона стрелы и ее поворота. Она состоит из основания с цевочным ободом, редуктора поворота, опоры стрелы и кронштейна полиспада. Платформа с помощью передних роликов и балансира опирается на поворотный круг шасси. Поворот платформы осуществляется с помощью привода, включающего электродвигатель мощностью 1,1 кВт и с частотой вращения 1410 мин⁻¹, двухступенчатую червячную передачу и цевочное зацепление.

Опора стрелы размещена на поворотной платформе и состоит из двух кронштейнов с соосно расположенными подшипниками, в которые устанавливается ось подъема стрелы. На кронштейнах полиспада имеются блоки, связанные тросом с аналогичными блоками на стреле и составляющие восьмикратный полиспад механизма подъема стрелы.

Стрела состоит из каркаса, изготовленного из трубы, которая является несущим звеном всего узла машины. На переднем конце каркаса стрелы устанавливается рабочая головка с колковой фрезой, которую приводит во вращение карданный вал, расположенный под трубой. Механизм подъема и опускания стрелы находится на другом конце стрелы и включает электродвигатель мощностью 2,2 кВт с частотой вращения 950 мин⁻¹ и полиспад. Основание и каркас стрелы соединяются между собой болтами.

На передней рабочей части стрелы устанавливается козырек, направляющий разрыхленный колковой фрезой хлопок на транспортерную ленту шириной 500 мм, движущуюся со скоростью 3 м/с. Рабочая головка приводится в движение от электродвигателя мощностью 5,5 кВт и частотой вращения 1450 мин⁻¹ через клиноременную передачу и карданный вал.

Привод ленточного транспортера стрелы осуществляется от электродвигателя мощностью 3 кВт и с частотой вращения 960 мин⁻¹, который установлен внутри коробки основания стрелы. От электродвигателя движение передается через шкив, установленный на его валу, клиноременную передачу на шкив вала приводного барабана ленточного транспортера стрелы.

Основание стрелы представляет собой сварную конструкцию, изготовленную из профильного проката и стального листа, которая опирается на ось подъема стрелы, установленную на поворотной платформе. Внутри основания стрелы размещаются все приводы механизмов стрелы: подъема и опускания, транспортера и колковой фрезы.

Рабочая головка состоит из корпуса стального литья или сварной конструкции, внутри которого располагается коническая пара,

передающая движение колковым фрезам диаметром 1100 ± 5 мм и частотой вращения 125 мин⁻¹, которые разрыхляют и набрасывают хлопок на отводящий транспортер стрелы.

Механизм подъема стрелы состоит из червячной передачи, электромагнитного тормоза и восьмикратного полиспада. Электромагнитный тормоз постоянно заторможен пружинами и только при включении электродвигателя подъема стрелы на обмотку электромагнитного тормоза подается напряжение и тормоз растормаживается.

Загрузочный навесной транспортер (РБД) предназначен для приема хлопка с отводящего транспортера стрелы и подачи его в кузова транспортных средств (прицепы, контейнеры и др.). Рама транспортера сварной конструкции, изготовлена из труб. На ней устанавливаются ведущий и ведомые барабаны. Транспортерная лента шириной 500 мм движется со скоростью 3 м/с. На транспортирующей поверхности ленты расположены резиновые лопасти, и она ограждена кожухом для предотвращения ссыпания россыпей хлопка. Несущая часть ленты скользит по настилу рамы. Приводным барабаном является верхний, получающий движение от электродвигателя мощностью 3 кВт и частотой вращения 1430 мин⁻¹ и через клиноременную передачу передающий его на карданную и коническую передачи, одинаковые по конструкции с транспортером ГХЛ-18. Транспортер устанавливается на цапфы рамы шасси и закрепляется растяжками в соответствующем положении. При транспортировке машины вне пределов территории заготпункта или хлопкоочистительного завода выгрузочный транспортер демонтируется от шасси разборщика бунтов РБД.

Навесной транспортер разборщика-питателя РП служит для приема хлопка с транспортера стрелы и подачи его на горизонтальный транспортер. Рама транспортера сварной конструкции, изготовлена из труб. На ней установлены ведущий и ведомый барабаны транспортерной ленты. Верхний барабан является ведущим и получает движение от электродвигателя мощностью 1,1 кВт и с частотой вращения 930 мин⁻¹. Транспортерная лента шириной 500 мм движется со скоростью 3 м/с. Транспортер устанавливается на цапфы рамы шасси и закрепляется двумя растяжками. На передней части транспортера размещается козырек для направления потока хлопка на горизонтальный транспортер.

Горизонтальный транспортер (РП) предназначен для направления хлопка в пневмотранспортную установку и располагается с левой стороны разборщика-питателя, под направляющим козырьком навесного транспортера. Поток хлопка с горизонтального транспортера направляется в приемный лоток пневмотранспортной системы. Устройство горизонтального транспортера аналогично ранее рассмотренным. Транспортер устанавливается на раму шасси, которая имеет три пневмотранспортных колеса, позволяющие перекачивать разборщик-питатель в требуемом направлении. Задний барабан является ведущим и через клиноременную передачу

получает движение от электродвигателя мощностью 3 кВт и с частотой вращения 960 мин⁻¹.

Электрооборудование РБД и РП включает в себя шкаф управления всеми электродвигателями, конечными выключателями и электропроводкой, соединяющей эти элементы.

Монтаж разборщика бунтов РБД. Разборщик бунтов поступает на хлопкоочистительный завод частично в разобранном виде: разборщик со снятым транспортером и буксиром; транспортер, буксир и карданный вал поставляются без упаковки. В упаковке поступают детали электрооборудования, метизы, запасные детали, монтажно-эксплуатационный инструмент и др.

Для монтажа транспортера применяется подъемный кран или сам разборщик. При монтаже транспортера зацепление тросов производится за грузовые проушины. На стреле разборщика имеется траверса для закрепления троса при погрузочно-разгрузочных работах. Навесной транспортер соединяется с рамой на оси и закрепляется стяжками в заданном положении. Затем к раме шасси присоединяется буксир.

Разборщик-питатель РП поставляется заводом-изготовителем в собранном виде. На месте эксплуатации к источнику питания подключают прилагаемый пульт управления и электродвигатель горизонтального транспортера.

При подготовке к работе разборщика бунтов РБД и питателя РП необходимо провести технический осмотр надежности крепления ходовой части, всех болтовых соединений, правильности установки поворотной платформы на поворотном круге, крепления основания стрелы на опорах платформы, натяжения и состояния троса на барабане и блоках полиспаста; проверить исправность колесных тормозов; опробовать ходовую часть и рулевое управление машины включением вперед и назад. Проверяется также исправность механизмов кратковременным включением электродвигателей, работа которых не должна вызывать дополнительных шумов и стуков; подъем и поворот стрелы, которые должны быть плавными и без рывков; надежность работы конечных выключателей, ограничивающих подъем, опускание и поворот стрелы (причем при опускании стрелы до упора трос не должен разматываться с барабана).

После проверки и устранения выявленных дефектов машину устанавливают в рабочее положение и производят запуск ее в работу с помощью шкафа управления в следующей последовательности: включают электродвигатели навесного и горизонтального транспортера (РП) или бокового транспортера (РБД), затем электродвигатели верхнего транспортера и колковой фрезы.

В процессе работы разборщика бунтов РБД и разборщика-питателя РП на деталях и узлах возникают дефекты: износ резинового центробежного вкладыша, зубцов зубчатых колес редукторов, подшипниковых узлов; смятие шпонок валов рулевого привода, краев шпоночных пазов валов машины, колков фрезы, краев транспортерной ленты, звездочек, звеньев цепей, шарниров,

канатов, червячных валов; прогибы направляющих козырьков, бортов кожуха транспортерной ленты и приемных лотков.

При техническом обслуживании и капитальном ремонте производится неполная и полная разборка разборщика бунтов РБД и разборщика-питателя РП.

Восстановление деталей и узлов машин РБД и РП осуществляется ранее описанными методами и способами — при рассмотрении ленточных транспортеров (в главе 26), а восстановление деталей общего назначения (валы, зубчатые колеса, шкивы и др.) описано во втором разделе (гл. 12, 14, 15).

Техническое обслуживание машин РБД и РП включает в себя периодические технические осмотры по проверке болтовых креплений; наличия смазки в узлах трения и редукторах; затяжки подшипников ступиц передних и задних колес, лебедки подъема и опускания стрелы; скручивания троса, образования на нем узлов и перетирания отдельных прядей или проволочек (трос с надорванными проволочками подлежит замене на новый). Проверяется состояние уплотнений корпусов подшипников и корпуса редукторов. Производится периодическая смазка и доливка масла в корпуса редукторов.

ГЛАВА 27. РЕМОНТ МАШИН И МЕХАНИЗМОВ ПНЕВМАТИЧЕСКОГО ТРАНСПОРТА

27.1. ОБЩИЕ СВЕДЕНИЯ

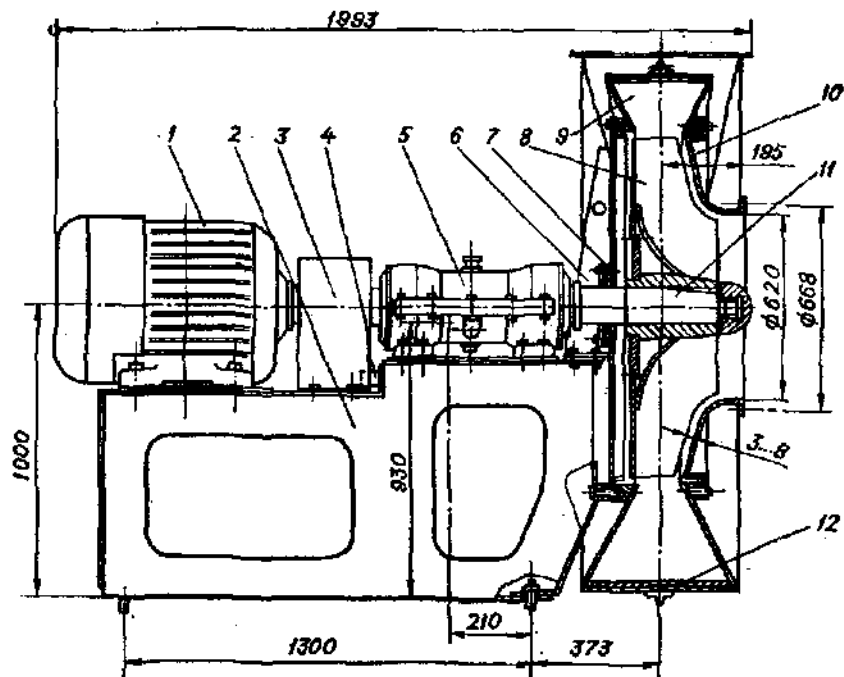
Для транспортировки хлопка от бунтов, складов к основному производству и из одного цеха в другой, а также для транспортировки волокна, линта, волокнистых отходов, сорных примесей и запыленного воздуха от технологических машин на хлопкоочистительном заводе применяют пневмотранспортные установки. По принципу работы они не имеют потерь транспортируемого материала, обладают достаточной надежностью в работе, компактны, просты в обслуживании и ремонте.

Пневмотранспортная установка включает в себя рабочий трубопровод, изготовленный из листовой стали толщиной 1...2 мм сварной конструкции или из оцинкованной тонколистовой стали либо из асбестоцементных труб круглого сечения. Рабочий трубопровод состоит из отдельных звеньев, переходов и разветвлений.

Для создания напора или разрежения в трубопроводах пневмотранспортной установки применяют центробежные вентиляторы различных конструкций.

27.2. РЕМОНТ ЦЕНТРОБЕЖНЫХ ВЕНТИЛЯТОРОВ

Центробежный вентилятор ВЦ-8М предназначен для воздушного сема хлопкового волокна и линта с зубьев пил, а также транспортировки этой продукции по волокну- и линтоотводам.



27.1. Устройство центробежных вентиляторов.

Центробежный вентилятор ВЦ-10М применяется для внутрицеховой и междоцеховой транспортировки хлопка на хлопкоочистительном заводе и заготовительном пункте. Центробежный вентилятор ВЦ-12М предназначен для внутризаводской транспортировки хлопка. Все перечисленные вентиляторы находят применение и как вентиляторы общего назначения.

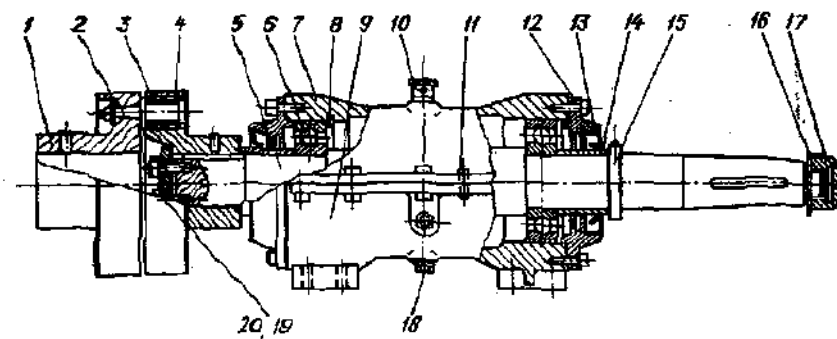
Вентиляторы ВЦ-8М, ВЦ-10М и ВЦ-12М по конструкции деталей и узлов аналогичны и отличаются только размерами. Общее устройство указанных центробежных вентиляторов показано на рис. 27.1.

Вентилятор представляет собой рабочее колесо с лопатками, помещенное в корпус-улитку. Рабочее колесо 8, закрепленное на консоли вала 11, установлено в опору 5 с подшипниками качения. Вращение рабочего колеса вентилятора осуществляется от электродвигателя 1 через упругую соединительную муфту, передающую движение валу колеса. Соединительная муфта закрывается ограждением 3, имеющим электроблокировочное устройство, которое связано с конечным выключателем 4, отключающим пуск электродвигателя. Составные части вентилятора устанавливаются на металлическую тумбу 2. На корпус-улитку 9, со стороны входа воздуха, устанавливается передняя крышка 10 с фланцем для крепления всасывающего трубопровода или направляющего аппарата

(ВЦ-10М, ВЦ-12М). На выходном отверстии корпус-улитки также имеется фланец для присоединения и закрепления нагнетательного трубопровода пневмотранспортной установки. На рабочем колесе 8 расположены радиально направленные лопатки, прикреплённые к диску и приваренные сваркой в центре к ступице и конусу. Для предупреждения зависания волокна и линта на лопатках передняя сторона рабочего колеса открыта. Центральная часть лопаток по окружности входного отверстия загнута в сторону вращения, а их ширина к периферии диска уменьшается, что способствует снижению аэродинамических потерь вентилятора.

Корпус-улитка 9 сварной конструкции, переменного трапецидального сечения, с разъемом по оси симметрии, изготавливается из толстолистовой стали и состоит из корпуса, передней 10 и задней 6 крышек с кронштейном для крепления ее корпуса на тумбе вентилятора. Входное отверстие в корпусе для приводного вала рабочего колеса герметизируется резиновым уплотнителем 7. Для повышения срока службы корпуса в него вставляется съемный протектор 12, который заменяется по мере износа новым.

Опора (рис. 27.2) вала 5 вентилятора представляет собой литой чугунный разъемный по оси кожух, состоящий из верхней съемной крышки 7 и корпуса 9. Разъем крышки и корпуса кожуха фиксируется двумя штифтами 11. Внутри кожуха опоры устанавливаются приводной вал на двух радиальных подшипниках — левом 6 и правом 8. Левый подшипник фиксируется в кожухе упорным кольцом 8, у правого имеется возможность для осевого смещения, чтобы компенсировать неточность сборки и тепловое удлинение вала. Торцы кожуха опоры закрываются крышками 12, отверстия которых в местах прохода приводного вала уплотняются манжетами 13. Крепление подшипников на валу с одной стороны осуществляется упорной втулкой 14 и стопорными кольцами 15, с другой — такой же втулкой через ступицу муфты и шайбой 19, застопоренными болтами 20, ввернутыми в тело вала. На верхней крышке кожуха установлена отдушница 10, которая используется для выравнивания давления внутри его с атмосферным и для заливки смазки в



27.2. Опора вала вентилятора.

опору. В нижней части кожуха опоры имеются отверстия с пробками 18 для слива смазки и контроля ее уровня.

На консольной, конусной, части вала с помощью специальной гайки 17 и стопорной шайбы 16 укрепляется рабочее колесо вентилятора. Движение от вала электродвигателя к валу рабочего колеса передается через упругую муфту, состоящую из двух полу-муфт 1 и 4, соединенных между собой стальными пальцами 2 с упругими втулками 3.

Тумба 2 (рис. 27.1) сварной конструкции изготавливается из толстолистовой стали коробчатой формы. На боковых стенках тумбы располагаются отверстия для болтовых креплений устанавливаемых на нее электродвигателя, опоры вала и корпуса-улитки вентилятора. Ограждение муфты 3 представляет собой сварной кожух, изготовленный из тонколистовой стали и закрывающий упругую муфту привода вентилятора. Ограждение муфты снабжено устройством электроблокировки пуска электродвигателя вентилятора.

Вентиляторы ВЦ-10М и ВЦ-12М при специальном заказе поставляются с направляющими аппаратами марок 2АН и 3АН соответственно, которые снижают удельные затраты при транспортировке хлопка на различные расстояния.

Направляющий аппарат представляет собой обечайку, внутри которой расположены лопатки. Поворот лопаток производится поворотным кольцом. На выступающие оси лопаток надеты вилки, в прорези которых входят ведущие тяги, связанные с поворотным кольцом. Кольцо с помощью закрепленных на нем роликов перемещается по неподвижным секторам, жестко закрепленным на обечайке. Поворот кольца производится рукояткой с пружинным фиксатором. По обечайке установлена гребенка с семью пазами для фиксированного положения лопаток. Перемещение рукоятки и установка фиксатора в каждый последующий паз гребенки обеспечивает поворот лопаток направляющего аппарата на 15°. При крайних положениях фиксатора в пазах гребенки направляющий аппарат закрыт или открыт.

Вентиляторы изготавливаются как правого, так и левого вращения. При правом вращении колесо-ротор поворачивается по часовой стрелке, если смотреть со стороны привода, а при левом — против часовой стрелки. На корпусах вентиляторов с обеих сторон красной краской наносятся стрелки, указывающие направление вращения колеса. Корпус вентилятора устанавливается и закрепляется в двенадцати различных положениях, при этом положение направления выходного отверстия изменяется через каждые 30°.

Вентилятор АВВ центробежный предназначен для транспортировки хлопка в пневмотранспортных установках на хлопкоочистительном заводе или заготовительном пункте при радиусе действия 200...250 м. Он состоит из рабочего колеса диаметром 1300 мм и с частотой вращения 1470 мин⁻¹. Корпус сварной конструкции и прямоугольного сечения, состоит из обечайки, задней и передней

стенки. К задней стенке корпуса сваркой приверены уголки жесткости. На передней стенке имеется ряд диаметрально расположенных отверстий, предназначенных для закрепления на корпусе вентилятора всасывающей коробки с направляющим аппаратом. Внутри корпуса, по ширине рабочего колеса, размещается и закрепляется протектор, заменяемый по мере износа. Корпус вентилятора устанавливается на фундамент отдельно от привода.

Вентилятор 1ВЦ центробежный предназначен для работы в системах по отсосу воздуха от конденсатора батареи волоконочистителей ЗОВП и поставляется в двух исполнениях — правого и левого вращения. Он состоит из корпуса-улитки, рабочего колеса, опоры вала и тумбы. Устройство вентилятора 1ВЦ аналогично устройству вентиляторов других марок и отличается от них конструкцией лопаток и размерами рабочего колеса.

Вентилятор УВЦ-22М центробежный применяется для пневматической транспортировки пыли и сора от технологических машин на хлопкоочистительных заводах. Он поставляется в двух исполнениях — правого и левого вращения. Устройство вентилятора УВЦ-22М аналогично ранее рассмотренным вентиляторам и отличается от них только конструкцией рабочего колеса и размерами.

Вентилятор Ц6-46 № 6М центробежный предназначен для отсоса запыленного воздуха от технологических машин на хлопкоочистительном заводе и поставляется в двух исполнениях — правого и левого вращения.

Вентилятор УПВ. 9А используется для пневматической транспортировки пыли и сора и отсоса воздуха из конденсаторов, поставляется в двух исполнениях — правого и левого вращения рабочего колеса.

Вентиляторы на хлопкоочистительный завод поставляются в собранном виде.

Перед монтажом вентилятора производят осмотр его на техническое соответствие требованиям изготовления и комплектности. Затем вентилятор устанавливают на подготовленное бетонное основание строго в горизонтальной плоскости (контроль установки производится по уровню в двух взаимно перпендикулярных направлениях с точностью до 0,01 мм на погонную длину 1 м и предварительно крепят к нему фундаментными болтами. Окончательное закрепление фундаментными болтами вентилятора осуществляется после затвердения залитого под раму бетонного раствора, присоединения к вентилятору всасывающего и выхлопного трубопроводов и повторного контроля уровнем его установки в горизонтальной плоскости.

В процессе эксплуатации вентиляторов и в результате возникающих сил трения в опорах, абразивного износа лопаток рабочего колеса и корпуса-улитки от запыленного воздуха, сора, пыли и других инородных частиц на деталях возникают дефекты: износ лопаток рабочего колеса и крыльчаток, протектора и корпуса-улитки, уплотнительных колец (манжет), металлических пальцев

и упругих втулок соединительной муфты, кожуха и подшипниковых узлов; прогибы лопаток крыльчаток, приводного вала рабочего колеса, кожуха; разбалансировка рабочего колеса.

Для производства ремонта изношенных деталей вентиляторы разбирают примерно в следующей последовательности:

— открепляют и снимают с бетонного основания вентилятор в сборе с тумбой; вывертывают пробку и сливают жидкую смазку из корпуса опоры;

— открепляют и снимают опражнение и пальцы соединительной муфты, электродвигатель; распрессовывают полумуфту с вала электродвигателя; вывертывают стопорные винты, снимают упорное кольцо и распрессовывают полумуфту с вала вентилятора;

— открепляют и снимают переднюю крышку вентилятора, переднюю половину корпуса-улитки, фасонную гайку и распрессовывают рабочее колесо с вала, протектор, заднюю половину корпуса улитки, резиновый уплотнитель, крышки подшипников и опоры вала; вывертывают отдушину (масленку), верхнюю крышку кожуха опоры вала; извлекают вал из корпуса опоры в сборе с подшипниковыми узлами, втулки с приводного вала; распрессовывают подшипники с вала колеса и снимают корпус опоры вала с тумбы;

— очищают и моют детали вентилятора и определяют дефекты для уточнения объема ремонтных работ.

Восстанавливают изношенные детали вентилятора следующими способами. При износе протектора корпуса-улитки его заменяют новым. Восстановление изношенных лопаток на хлопкоочистительном заводе затруднено из-за сложности их формы, требующей профильной вырубки и гибки в пресс-формах. Рабочее колесо поставляется как запасной узел и устанавливается взамен изношенного. При поставке лопаток в качестве запасных деталей их устанавливают взамен изношенных. Для этого снимают изношенную лопатку, проверяют отверстия под заклепки и подготавливают места под сварочные швы. Затем устанавливают новую лопатку, которую закрепляют с помощью заклепок к диску колеса, а сварное соединение — к корпусу в центре. Головки заклепок, соединяющие лопатки с диском колеса, должны располагаться без поперечных смещений и тщательно обжиматься, а отверстия — плотно заполняться металлом. Сварное соединение лопаток к корпусу диска должно быть плотным, ровным, без прожогов и шлаковых включений. При правке лопаток вентиляторов им придают правильную форму согласно чертежу и очень осторожно, чтобы избежать дополнительных дефектов — вмятин и выбоин. На лопатках вентиляторов не допускаются заусенцы, надрезы, вмятины и выбоины, а если они появились, то их удаляют напильниками, наждачным полотном, ручной шлифовальной машинкой или стальной щеткой.

После ремонта рабочее колесо балансируют на ножевых призмах по ранее описанной методике (гл. 17). Уравновешивающие грузы, представляющие собой пластины из листовой стали

толщиной 3 мм, приваривают сваркой с обратной стороны диска колеса вентилятора.

Изношенные пальцы и упругие втулки соединительной муфты восстановлению не подлежат, их заменяют новыми.

Приводной вал при ремонте вентилятора проверяют на биение. При наличии дефекта прогиба вал правят в центрах токарного станка с помощью упругого ломаика, под прессом на призмах, в струбцинах и другими способами.

Прогибы лопаток крыльчаток вентиляторов Ц6-46 № 6М и УПВ.9А и кожуха устраняют вышеописанными способами.

Стенки боковин корпуса-улитки кожухов, внутренние поверхности крышек, протектора должны быть гладкими, без заусенцев, выпуклостей, впадин и вмятин.

В процессе ремонта контролируется точность размеров, формы, исходя из требований, предъявляемых к деталям и узлам вентилятора.

Ремонтную сборку вентилятора выполняют в последовательности, обратной операциям разборки. Однако при сборке вентилятора важно обращать внимание на следующее:

— подшипники на вал устанавливают по плотной посадке. Для этого их нагревают в масляной ванне до 120...150°C и насаживают на вал с помощью специальных приспособлений;

— перед установкой нового рабочего колеса на вал необходимо произвести его статическую балансировку;

— рабочее колесо после посадки на вал не должно иметь биений и смещений на валу. Допустимое радиальное и торцевое биение на внешней кромке не должно превышать 0,15 мм. Величина зазора между передней крышкой улитки и передними кромками рабочего колеса 2...5 мм и должна быть одинаковой по всему периметру. Регулируют зазор с помощью прокладок, устанавливаемых между крышкой и боковинами корпуса улитки;

— входное отверстие корпуса (кожуха) вентилятора устанавливается соосно с валом рабочего колеса. Допустимое отклонение не более 2 мм;

— протектор, устанавливаемый в корпусе вентилятора, должен плотно прилегать к поверхности по всему периметру;

— валы рабочего колеса и электродвигателя, соединяемые муфтой, устанавливаются соосно; допустимое отклонение их несоосности не более 0,01 мм. Для обеспечения соосности валов рабочего колеса электродвигателя устраняется биение подшипниковых узлов, соединительных полумуфт и устанавливаются прокладки под лапки электродвигателя и его салазки;

— валы вентилятора и электродвигателя, соединенные клипременной передачей, должны устанавливаться строго параллельно. Шкивы, устанавливаемые на валах, проверяют на радиальное биение по цилиндрической поверхности шкива или поверхности клиновых канавок.

Перед пуском в работу вентилятора проверяются надежность креплений составных частей, плавность хода, отсутствие задева-

ний за корпус при вращении рабочего колеса, отсутствие вибрации, надежность работы электроблокировочных устройств, наличие оградительной сетки на входном отверстии корпуса (улитки) вентилятора, не присоединенного к трубопроводам, ограждений муфты и клиноременной передачи, правильность вращения рабочего колеса.

Техническое обслуживание вентиляторов заключается в поддержании их в работоспособном состоянии. Рабочее колесо вентилятора должно иметь правильное направление вращения — в центробежных вентиляторах по направлению разворота спирали корпуса (кожуха), а в осевых, нереверсивных, кромки лопаток рабочего колеса должны быть направлены вперед по ходу вращения. Вентиляторы при вращении должны иметь плавный и бесшумный ход. Рабочее колесо должно быть хорошо отбалансировано статически на призмах и динамически в подшипниках опоры вала. При правильной балансировке на призмах рабочее колесо должно останавливаться в разных положениях, не возвращаясь в исходное. Рабочее колесо вентилятора при вращении не должно иметь биения или смещения на валу, должно легко вращаться от руки и не задевать кожух. Гайки болтов, крепящие раму вентилятора к основанию, надежно затягиваются и снабжаются контргайками. Зазоры между кромкой входного патрубка центробежного вентилятора и кромкой переднего диска колеса в радиальном направлении и направлении оси вала не должны превышать величины одного процента от диаметра рабочего колеса. В осевых вентиляторах зазор между лопатками крыльчатки и обечайкой корпуса не должен превышать 0,5% от диаметра крыльчатки.

Периодически проводятся осмотры подшипниковых узлов на наличие смазки и температуры нагрева их корпусов, величина которой не должна быть более 40...50°C. При появлении трещин в корпусах подшипников или опорах вала вентилятора их заменяют на новые. При появлении шума в вентиляторе в процессе его работы в результате износа подшипников, попадания посторонних предметов, возникновения вибрации, ослабления растяжек рабочего колеса (при их наличии) необходимо установить причину шума и принять меры по устранению выявленных дефектов.

Приемка центробежных вентиляторов. Центробежные вентиляторы обычно до № 10 поставляются в собранном виде, а от № 12 и выше могут поставляться и в разобранном виде.

При приемке вентиляторов проверяют сопроводительную документацию, включающую в себя следующие данные: наименование завода-изготовителя, обозначение вентилятора по стандарту, дату выпуска, акт обкаточных испытаний, аэродинамические характеристики в виде графика, в которых указываются полное давление в Н/м², производительность в м³/с, частота вращения в мин⁻¹, к. п. д., и инструкцию по монтажу и эксплуатации.

При внешнем осмотре проверяют соответствие положений, указанных в технической документации: номер вентилятора, дату выпуска, предельно допустимую частоту вращения в минуту рабочего колеса, наличие стрелки-указателя направления рабочего колеса, нанесенной краской на кожух вентилятора, и габаритные размеры. Проверяют также расположение рабочего колеса по отношению к входному отверстию патрубка, зазоры в радиальном и осевом направлениях, между кромкой переднего диска рабочего колеса и кромкой входного патрубка вентилятора, которые не должны превышать величины (в мм), равной номеру вентилятора; величину зазора в задней стенке корпуса улитки в месте прохода вала через стенку. Разность диаметров отверстия в стенке корпуса в месте прохода вала и его диаметром не должна превышать для вентиляторов с диаметром рабочих колес: 200...600 мм — 4 мм; 800...1200 мм — 8 мм; 1400 мм и выше — 12 мм. Проверяют надежность и плотность крепления болтовых соединений: рабочего колеса, муфты, шкивов на валу вентилятора; корпусов подшипников или опоры вала к раме; наличие закрепляющих устройств — шайб, контргайек, шплинтов, фиксаторов и др.

При внешнем осмотре проверяют на глаз равномерное расположение лопаток по диаметру рабочего колеса; соответствие изгиба лопаток колеса направлению разворота спирали корпуса; соответствие диаметра колеса его номеру, умноженному на 100 (например: № 10 — 1000 мм, № 12 — 1200 мм), и измеряют этот диаметр по внешним кромкам лопаток. Проверяют на глаз и на ощупь наружные поверхности лопаток и диска рабочего колеса (во избежание неровностей, заусенцев, выбоин и надрезов); плотность заклепочных, шиповых и сварных соединений между лопатками и дисками, втулкой и задним диском рабочего колеса вентилятора. Заклепочные соединения должны быть расклепаны центрально, без поперечных смещений; головки тщательно обжаты; сварные швы должны быть без прожогов и трещин, а наплывы и металлические затвердевшие брызги удалены с поверхности.

Биение проверяют по внешним кромкам лопаток рабочего колеса, величина которого не должна превышать для вентиляторов № 3...6: радиальное биение 1 мм, осевое — 2 мм, для вентиляторов № 8...12 радиальное биение 2 мм, осевое — 3 мм; для вентиляторов № 14...16 радиальное биение 3 мм, осевое — 5 мм. Проверяют также биение соединительной эластичной муфты по ее боковой и торцевой поверхностям и равномерность зазора между двумя полумуфтами.

Производят осмотр корпусов подшипников или опоры вала рабочего колеса — их целостность, наличие войлочных уплотнений и смазки. Проверяют корпус вентилятора на его соответствие данным технической документации: диаметр входного и размеры выходного отверстий, качество фланцев или сварных соединений, скрепляющих стенки кожуха с обечайкой; сварные швы

зачищают и удаляют прилипшие металлические брызги, а фланцы должны иметь ровную на глаз толщину и высоту вдоль всей длины спирали улитки; проверяют герметичность соединений корпуса, а технологические отверстия (применяемые при изготовлении) заделывают; проверяют на ощупь и на глаз гладкость поверхности стенок, обшивки корпуса и отсутствие заусенцев и надрезов на входном отверстии.

При проверке стальной рамы вентилятора определяют плотность сварных швов, обращают внимание на непровары и прожоги, а также на то, чтобы наружные сварные швы были зачищены.

Обкатка сагрегированного вентилятора. Вентилятор до его установки обкатывают на стенде при расчетной частоте вращения рабочего колеса и мощности электродвигателя. При обкатке пуск вентилятора производится при закрытой шиберной заслонке, установленной в сечении входного патрубка. Постепенное открывание шиберной заслонки входного патрубка позволяет достигнуть режима работы, соответствующего нормальной нагрузке электродвигателя, которая определяется электрическими приборами.

Обкатка продолжается 10...20 мин. При этом нагрев подшипниковых узлов не должен превышать 50°C, электродвигателя 30...40°C и не должно наблюдаться заметной вибрации вентилятора. Проверяется на слух работа подшипниковых узлов.

После обкатки осматривается и вторично проверяется рабочее колесо вентилятора на биение, прочность соединения лопаток с диском.

27.3. РЕМОНТ ТРУБОПРОВОДОВ ПНЕВМАТИЧЕСКОГО ТРАНСПОРТА

Пневмотранспортные установки хлопкоочистительного завода предназначены для транспортировки хлопка, хлопкового волокна, лinters, семян; отсоса запыленного воздуха и сора от технологических машин.

Принцип действия пневматического транспорта основывается на способности воздуха при своем движении перемещать материалы по трубопроводам во взвешенном состоянии. Движение воздуха в трубопроводах обеспечивается разностью давлений в начале и конце пневмотранспортной установки.

Пневмотранспортная установка включает в себя центробежный вентилятор, всасывающий и нагнетательный трубопроводы, технологические машины и пылесосные устройства.

Для соединения технологических машин в пневмотранспортную установку служат металлические трубопроводы, обычно круглого сечения, различных диаметров в зависимости от выполняемых функций и условий работы.

На хлопкоочистительном заводе применяются трубопроводы для транспортировки хлопка от складов, бунтов и между цехами, а также для распределения по технологическим машинам: волокна от джинов и волоконочистителей до конденсора; лinters от

линтеров; семян для их подачи в семяочиститель; волокнистых отходов в цех для очистки; отвода запыленного воздуха и сора от технологических машин в пылесосные устройства.

Трубопровод для подачи хлопка состоит из магистрального участка, к которому присоединяются переносные звенья. Диаметр магистрального участка трубопровода 400...450 мм. Магистральный участок с ответвлениями обычно стационарный, изготавливается из листовой стали толщиной 2...3 мм и представляет собой сварную конструкцию или изготавливается из асбестовых труб такого же диаметра. Длина и схема расположения трубопровода пневмотранспортной установки зависят от расположения производственных цехов хранилищ хлопка. Длина трубопровода 250...300 м.

Волоконотвод является общим для всех джинов батарей и представляет собой постепенно расширяющийся трубопровод с патрубками для присоединения к нему джинов и переходным патрубком для присоединения его к конденсору. Размеры волоконотвода подбираются с таким расчетом, чтобы скорость воздуха, транспортирующего волокно по трубопроводу, составляла 6...8 м/с и была постоянной по всей длине. Начальный диаметр волоконотвода 400 мм, а после четвертого патрубка батарей пыльных джинов — 800 мм.

В батареях валичных джинов волоконотвод имеет коническое сечение с начальным диаметром 250 мм после первого джина, а после двенадцатого джина — 350 мм. Скорость воздуха в волоконотводе 10 м/с. Волоконотвод батарей валичных джинов устанавливается ниже уровня производственной пола.

Волоконотводы изготавливают из тонколистовой оцинкованной стали толщиной 1,0...1,5 мм или из стального листа толщиной 1,5...2,0 мм и состоят из отдельных звеньев. Звенья волоконотвода соединяются между собой фланцами или обхватывающими бандажами (хомутами) шириной 100...150 мм. Внутренняя поверхность трубопроводов должна быть требуемой шероховатости и без заусенцев.

Волоконотвод для батарей пыльных джинов размещается на специальных стойках, укрепленных на производственном полу. Для осмотра и очистки волоконотвода на нем имеется специальный лаз, а для наблюдения за его работой устанавливаются несколько застекленных смотровых окон.

Линтоотвод предназначен для транспортировки лinters от линтеров к конденсору. В линтоотвод входят постепенно расширяющийся трубопровод круглого сечения, переходные патрубки колена, горловины, переходной патрубок для присоединения его к конденсору и смотровые окна для наблюдения за работой. Размеры линтоотвода подбираются с таким расчетом, чтобы скорость транспортировки лinters составляла 10...11 м/с и была одинаковой на всем его протяжении.

Начальный диаметр линтоотвода и диаметры переходных патрубков 350 мм, при восьми линтерах — 990 мм. Угол присоедине-

ния патрубков к общему трубопроводу лигноотвода не должен превышать 15°.

Трубопроводы для подачи семян в сеяноочистители изготавливаются круглого сечения диаметром 250 мм.

В процессе эксплуатации трубопроводов пневмотранспортных установок возникают следующие дефекты: прогибы и вмятины обечайки трубопровода, неплотности соединений звеньев, износ звеньев (особенно при транспортировке хлопка), дефекты деталей в регулировочных устройствах трубопроводов.

Восстановление прогибов и вмятин на звеньях трубопроводов осуществляется путем поднятия-выпрямления. Поднятие небольших вмятин производится припайкой крючка из проволоки с последующим обстукиванием деревянным молотком по периметру вмятины и поднятием самого крючка. Правка вмятин значительных размеров на цилиндрических звеньях трубопроводов производится на круглой оправке обстукиванием деревянным молотком по периметру вмятины.

Восстановление герметичности в трубопроводах — одна из основных задач. Фланцевые и бандажные соединения в трубопроводах пневмотранспортных установок должны обеспечивать достаточное их уплотнение.

В качестве уплотнительных материалов для герметизации фланцевых соединений трубопроводов применяют ленту шириной 20...40 мм и толщиной 4...6 мм, вырезанную из губчатой, ролонной или микропористой резины; технический картон, пропитанный олифой, толщиной 3...4 мм; пряжу пенькового каната, пропитанную суриковой замазкой, замешенной на олифе.

При установке новых прокладок между фланцами трубопроводов нужно следить за тем, чтобы они плотно прилегали к плоскостям фланцев, доходили до болтовых отверстий и не выступали внутрь отверстия.

Фланцы трубопроводов изготавливаются из уголкового профиля и затягиваются болтами до отказа. Все гайки болтов должны располагаться по одну сторону фланцевого соединения, а концы болтов, выступающие из-под гаек, не должны превышать 0,5 диаметра болта.

Для трубопроводов круглого сечения диаметром до 40 мм допускается применение вместо фланцев бандажей (хомутов) шириной 100...150 мм.

Монтаж трубопроводов. При монтаже трубопроводов учитывается возможность их очистки и производства необходимых замеров аэродинамического режима.

В местах соединения трубопроводов с вентиляторами, сепараторами, джинами и линтерами следует устанавливать резиновые прокладки достаточной толщины, обеспечивающие герметичность соединения. На горизонтальных участках трубопроводы должны прокладываться прямолинейно, на вертикальных — устанавливаться строго вертикально (допустимое отклонение от вертикальности составляет 1 мм на высоту 1 м). Трубопроводы обычно

располагаются вдоль стен, колонн или специальных стоек и прикрепляются к ним через 3...4 м, но не менее чем в двух местах в пределах высоты цеха.

Расстояние между опорами горизонтальных трубопроводов не должно превышать 4 м при диаметре трубопроводов до 400 мм и 3 м — при диаметре свыше 400 мм.

Трубопроводы должны присоединяться к оборудованию прочно и надежно. Все регулирующие устройства должны снабжаться указателями степени их открытия и фиксации надежности в заданном положении.

Трубопроводы, имеющие лазы, люки, смотровые окна, должны иметь надежные замковые устройства и герметично закрываться. Герметичность трубопроводов проверяется наружным осмотром.

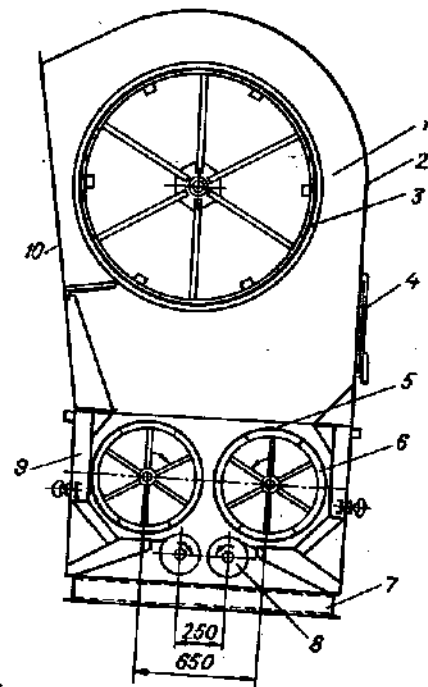
27.4. РЕМОНТ КОНДЕНСОРОВ

Конденсоры предназначены для отделения воздуха от транспортируемого материала (волокна, линта и волокнистых отходов) и уплотнения последнего в виде непрерывного холста, а также частичной очистки волокна и других волокнистых материалов, так как через сетчатые поверхности барабанов вместе с отработанным воздухом происходит выделение пыли, сора и короткого волокна.

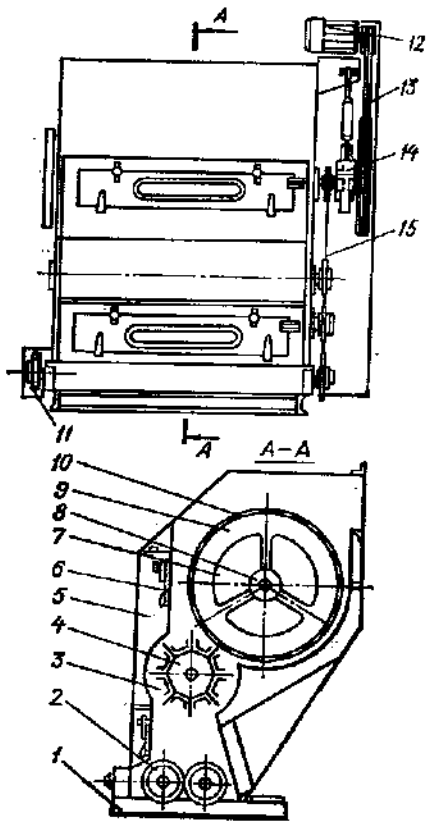
Конденсоры, хотя и различны по конструкции, в их состав входят корпус, сетчатый и съемный, уплотнительные и выпускные барабаны и привод машины.

Конденсор 3КВ (рис. 27.3) предназначен для отделения воздуха от транспортируемого волокна и преобразования распущенной массы волокна в уплотненный холст. Он состоит из корпуса 2 сварной конструкции, составленной из верхней 1 и нижней 5 частей, из рамы 7 и люков 4 и 9, размещенных на корпусе; сетчатого барабана 3, двух уплотнительных барабанов 6 и двух выпускных рифленых барабанов 8; патрубка 10 для присоединения волокноотвода и привода, включающего два электродвигателя.

В верхней части конденсора находится сетчатый барабан диаметром 1200 мм, обтянутый луженой тканой сеткой (из прово-



27.3 Схема конденсора 3КВ.



27.4. Схема конденсора КВВА.

которого устанавливаются диски для монтажа вала барабана. Барабаны уплотнительные и рифленные приводятся в движение от электродвигателя мощностью 5,5 кВт и с частотой вращения 970 мин⁻¹ через эластичную муфту и червячный редуктор РЧП-180А-37-1. Частота вращения уплотнительных барабанов 13 мин⁻¹, а рифленных — 26 мин⁻¹.

Конденсор ЗКВ разработан на основе конденсора КВ-ЗМ, поэтому общее устройство и принцип работы у них аналогичны.

Конденсор КВВА (рис. 27.4) вакуумный предназначен для отделения воздуха от транспортируемого волокна, уплотнения распушенной массы волокна и частичной его очистки от посторонних примесей (пыли, сора и др.). Конденсор КВВА устанавливается на батарею валичных джинов (в батарее 12 джинов), а в исключительных случаях — на батарею, состоящую из двух пильных джинов.

Достоинства этого конденсора — сравнительно небольшие габаритные размеры, высокая степень уплотнения волокна и достаточная герметичность, почти исключая подсос воздуха.

локи диаметром 0,4 мм) с квадратными ячейками размером 2,5×2,5 мм. Сетчатый барабан приводится в движение с частотой вращения 240 мин⁻¹ через клиноременную передачу от электродвигателя мощностью 5,5 кВт и с частотой вращения 970 мин⁻¹. Один торец сетчатого барабана закрыт заглушкой из стального листа, а второй — сообщается с трубопроводом пылеулавливающего устройства. По торцам барабана имеются уплотнения из войлока и прорезиненного ремня, которые плотно прилегают к кольцам на боковинах корпуса.

В нижней части конденсора устанавливаются два уплотнительных барабана 6 и два рифленных барабана 7. Уплотнительный барабан диаметром 580 мм выполнен в виде каркаса, обтянутого перфорированной сеткой, из листовой стали толщиной 2 мм, с диаметрами отверстий 3 мм. Рифленный барабан диаметром 250 мм представляет собой чугунный обработанный цилиндр с рифлями, на торцах ко-

нденсор КВВА состоит из рамы-основания 1, двух уплотнительных барабанов 2, камеры 3 шлюзового затвора, лопастного барабана 4 шлюзового затвора, боковин 5, очистного смотрового люка 6; сетчатого барабана 7, состоящего из вала 8, ободьев 9 и перфорированной сетки 10; электродвигателя 12; клиноременной передачи 13; привода (ПЛ2-12) 14; цепной 15 и зубчатой 11 передач.

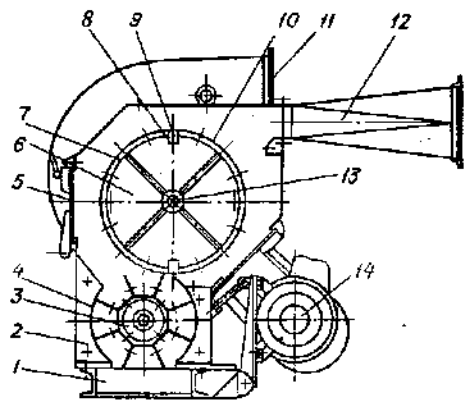
Сетчатый барабан 7 диаметром 630 мм и частотой вращения 85 мин⁻¹ состоит из ободьев, смонтированных на валу, и коробчатых обшивок с деревянными брусками, которые прикреплены болтами к обечайкам ободьев. Перфорированная сетка с отверстиями диаметром 3 мм укрепляется шурупами к деревянным брускам и придает барабану цилиндрическую форму. По торцам барабана устанавливаются резиновые уплотнения для обеспечения герметичности.

Барабан 4 лопастной шлюзового затвора представляет собой сборную конструкцию и состоит из вала, на котором шпонками укреплены два торцевых восьмигранных диска. На торцевые диски устанавливается обечайка барабана, на которой винтами крепятся восемь коробчатых обшивок, изготовленных из листовой стали. Между боковинами двух соседних обшивок устанавливаются эластичные резиновые лопасти, которые стягиваются болтами. Вал барабана шлюзового затвора устанавливается в шарикоподшипниках, размещенных во фланцевых корпусах на боковинах конденсора.

Барабаны уплотнительные диаметром 200 мм изготавливаются из рифленной тумбы, по торцам которой устанавливаются диски, скрепленные с тумбой сварным соединением. На валу барабана на шпонках располагаются фланцы, которые болтами крепятся к дискам барабана. На обечайке барабана вдоль цилиндрической поверхности установлены продольные рифли для увеличения сцепления с волокном. Зазор между уплотнительными барабанами должен составлять 0,5...2,5 мм и быть одинаковым по всей длине. Зазор регулируется болтами, укрепленными в боковинах корпуса конденсора, а другим концом упирается в подвижные корпуса подшипников. Зазор между торцами барабанов и боковинами корпуса конденсора должен быть одинаковым с обеих сторон и не превышать более 3 мм. На противоположных концах валов устанавливаются зубчатые колеса для передачи движения от ведущего барабана к ведомому.

На раме-основании, представляющей собой сварную конструкцию и изготовленной из швеллеров, размещаются все узлы конденсора.

Конденсор КВ-0,3 предназначен для транспортировки и отделения воздуха от транспортируемого волокна или волокнистых отходов и применяется на установках регенератора волокна РОВ, в очистителях волокна ОВМ и на других участках технологического процесса хлопкоочистительного завода.



27.5. Схема конденсора КВ-0,3.

Конденсор КВ-0,3 (рис. 27.5) состоит из рамы-основания 1, двух боковин 2 корпуса, барабана 3 вакуум-клапана, обшивки 4 вакуум-клапана, люка 5 для очистки и осмотра; сетчатого барабана 6, состоящего из ободьев 7, вала 13, двух коробок 8, в которые устанавливаются деревянные брусья 9, и перфорированной сетки 10, вентилятора 11, патрубка 12 и электродвигателя 14.

Корпус конденсора составлен из двух литых боковин — правой и левой, соединенных обшивками, которые

изготовлены из листовой стали. Обшивки с боковинами корпуса соединяются болтами. В верхней части корпуса располагается сетчатый барабан 6, а в нижней — барабан 3 вакуум-клапана. В корпусе находится отверстие для присоединения трубопровода, по которому подается смесь воздуха с волокнистыми материалами. Обе боковины имеют патрубки, один из которых соединен с внутренней полостью сетчатого барабана и трубопроводом отсасывающего вентилятора, другой — со стороны привода сетчатого барабана закрыт заглушкой.

Сетчатый барабан диаметром 403 мм используется для отделения воздуха от транспортируемого волокна, смонтирован на валу 13 и устанавливается в шарикоподшипниках, закрепленных в боковинах корпуса конденсора. Барабан состоит из ободьев 7 и двух коробок 8, прикрепленных винтами к обечайке ободьев. В коробки укладываются деревянные брусья, к которым шурупами крепится перфорированная сетка с отверстиями диаметром 1,5 мм. Уплотнение сетчатого барабана, изготавливаемое из прорезиненной ремешковой ткани, плотно прилегает к поверхности кольца боковины корпуса.

Барабан 3 лопастной вакуум-клапана, предназначенный для выгрузки волокна из конденсора, представляет собой сборную конструкцию, состоящую из крыльчатки с эластичными лопастями, которые изготовлены из прорезиненной ремешковой ткани. Лопасты устанавливаются между двумя соседними коробчатой формы обшивками барабана и закрепляются между собой болтами. Замена эластичных лопастей может производиться без демонтажа крыльчатки вакуум-клапана.

Рама 1 конденсора сварной конструкции, изготавливается из швеллеров. На ней устанавливается корпус конденсора, электродвигатель и отсасывающий вентилятор ЦП7-40 — № 5, входящий в комплект конденсора.

Привод конденсора состоит из электродвигателя мощностью 1,1 кВт и с частотой вращения 1470 мин⁻¹, передающего движение через клиноременную передачу на шкив навесного редуктора П.12-12, установленного на валу сетчатого барабана, а от него — на вал вакуум-клапана. Частота вращения сетчатого барабана и лопастного барабана вакуум-клапана 62 мин⁻¹.

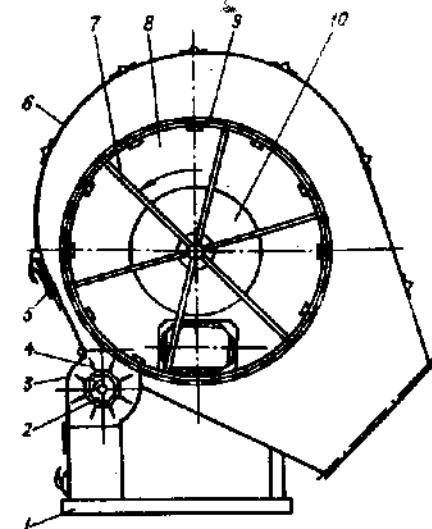
Конденсор КПВ-8А вакуумный предназначен для отделения воздуха от транспортируемого хлопкового линта, уплотнения распушенной массы линта и частичной очистки его от посторонних примесей. Он устанавливается на батарею из шести или восьми линтеров.

Конденсор КПВ-8А (рис. 27.6) состоит из рамы 1, изготовленной из профильного проката; корпуса 3 вакуум-клапана, имеющего лопастной шлюзовой затвор 2 с лопастями 4; корпуса 6 конденсора, в передней стенке и боковинах которого расположены люки 5 для осмотра и очистки, сетчатого барабана 8, состоящего из обода 7, обтянутого перфорированной сеткой 9, и уплотнителя 10. Корпус 6 конденсора изготовлен из листовой стали; передняя часть его цилиндрической формы, а задняя — конической, к которой присоединяется трубопровод, подающий смесь воздуха с ливтом. Корпус снабжен ребрами жесткости. Он устанавливается на раму и крепится болтами к вертикальным стойкам, а снизу и спереди — к корпусу вакуум-клапана.

Вакуум-клапан, устанавливаемый на раме и располагающийся спереди в нижней части конденсора, представляет собой лопастной шлюзовой затвор. Лопасты затвора обеспечивают достаточную герметичность конденсора и служат для снятия линта с поверхности сетчатого барабана и подачи его на лоток прессовой установки. Частота вращения шлюзового затвора 24 мин⁻¹, а сетчатого барабана — 6 мин⁻¹.

Сетчатый барабан монтируется на валу, который устанавливается в подшипниковые узлы, закрепляемые в боковинах корпуса конденсора.

Привод конденсора состоит из электродвигателя мощностью 2,2 кВт и с частотой вращения 950 мин⁻¹, эластичной муфты МУВП-30×140, редуктора РЦД250-20-1 и цепных передач.



27.6. Схема конденсора КПВ-8А.

В процессе эксплуатации в деталях и узлах конденсоров возникают дефекты: негерметичность соединений корпуса конденсатора и его узлов; износ и разрывы тканых и перфорированных сеток барабанов; наличие вмятин и прогибов у перфорированных сеток; наличие заусенцев и грубых шероховатостей на рабочих поверхностях деталей и в узлах конденсатора; износ эластичных лопастей шлюзовых затворов и разбалансировка барабанов; износ деталей подшипниковых узлов, редукторов, открытых зубчатых колес, звездочек, цепей, шпоночных соединений валов, шкивов, натяжных устройств, шеек валов и муфт; прогибы обшивки корпуса, соединительных патрубков и боковин коробчатых обшивок шлюзового затвора конденсоров.

Перед ремонтом конденсор разбирают полностью или частично в зависимости от вида ремонта. Разобранные детали и узлы очищают, моют и обтирают (сушат). После этого детали контролируют на техническое соответствие рабочим чертежам, определяют наличие в них дефектов, уточняют дефектную ведомость и объем ремонтных работ.

Восстановление деталей конденсатора осуществляется следующими способами:

— негерметичность соединений корпуса и узлов устраняется установкой резиновых прокладок, закрепляемых различными клеями, промазыванием плоскостей соединяемых деталей корпуса густой краской-суриком, белилами или плотным стягиванием соединений. Для герметизации люков, крышек корпуса на опорные поверхности приклеивают различными клеями резиновые уплотнения и надежно закрепляют их замковыми устройствами;

— при износе сетки на небольшой площади дефект устраняют вырезанием изношенной части и установлением на ее место накладки из такой же сетки или из белой тонколистовой стали толщиной 0,35...0,65 мм. Накладку после установки припаивают к сетке, а затем зачищают шов. При незначительных разрывах сетку восстанавливают стягиванием с последующей пайкой разрыва припойной ПОС и зачисткой шва. При значительной толщине перфорированной сетки (3...4 мм) вместо пайки применяют электродуговую или газовую сварку;

— вмятины перфорированных сеток устраняют путем правки-поднятия, а при значительных износах сетку барабана заменяют новой;

— разбалансированные барабаны конденсоров восстанавливают статической балансировкой на ножевых призмах с последующей проверкой в подшипниковых опорах на машине. Изношенные лопасти шлюзового затвора заменяют новыми.

Способы восстановления деталей подшипниковых узлов, звездочек, зубчатых колес, шкивов, шпоночных соединений, шеек валов и деталей редукторов, муфт описаны ранее (гл. 7, 12, 13, 14, 15).

В процессе восстановления деталей и узлов конденсатора производится их контроль на соответствие техническим требованиям

и размерам согласно рабочим чертежам, а затем вращение от руки на плавность работы узлов машины.

Ремонтная сборка конденсатора выполняется примерно в такой последовательности. На раму-основание устанавливают боковины корпуса с соблюдением их строгой параллельности и вертикальности осеванию. Контроль вертикальности боковин осуществляется с помощью рамного уровня или отвеса. Точность установки вертикальности боковин корпуса составляет 0,2 мм на погонную длину 1 м. Во внутреннюю часть низа корпуса помещают два рифленых барабана, при этом выдерживается строгая параллельность между ними и соответствующий зазор (0,5...1,5 мм). Затем устанавливают два уплотнительных барабана (ЗКВ) с соблюдением строгой параллельности их расположения. Одновременно производится проверка на легкость вращения рифленых и уплотнительных барабанов. Параллельно собирается верх корпуса конденсатора (ЗКВ).

Сетчатый барабан устанавливают в подшипниковые узлы, расположенные в боковинах корпуса конденсатора, при этом выдерживается зазор между сеткой и стенкой корпуса, который не должен превышать 30 мм, а между торцами и боковинами — не более 5 мм на сторону (КВВА). После этого проверяют плотность прилегания уплотнения торцов сетчатого барабана к кольцу.

При сборке барабана шлюзового затвора конденсатора соблюдают прямолинейность вала, надежность крепления обшивок, лопастей и подшипниковых узлов. Эластичные лопасти барабана шлюзового затвора обеспечивают герметичность и исключают подсос воздуха в корпус конденсатора.

При сборке деталей и узлов привода конденсатора — соединительных муфт, клиноременных и цепных передач, натяжных устройств, шкивов и редукторов — необходимо руководствоваться положениями и требованиями, ранее описанными (гл. 17).

Собранный конденсор проверяют на легкость вращения от руки всех вращающихся узлов, отсутствие заеданий, задеваний за стенки обшивок и боковин корпуса; на правильность установки клиноременных и цепных передач, открытых зубчатых колес, муфт и подшипниковых узлов. После этого конденсор устанавливают на рабочее место — металлическую площадку в горизонтальной плоскости с помощью уровня (с точностью до 0,02 мм на погонную длину 1 м) и закрепляют сквозными болтами. Для регулировки установки конденсатора в горизонтальной плоскости под его раму подкладывают специальные прокладки и по достижении горизонтального положения затягивают гайки сквозных болтов. Далее присоединяют патрубок конденсатора к трубопроводу, подающему смесь воздуха с волокнистыми материалами, и отсасывающему трубопроводу согласно схеме установки.

После монтажа конденсатора производится технический осмотр надежности крепления болтовых соединений, подшипниковых уз-

лов, шкивов, зубчатых колес, звездочек клиноременных и цепных передач редукторов; герметичности соединений, надежности работы выключателей электроблокировки электродвигателей и наличия смазочных материалов в узлах трения и корпусе редуктора. Затем переходят к аэродинамической регулировке конденсора, т. е., чтобы предотвратить «лушение» или прилипание волокна к сетчатому барабану, регулируют режим работы вентилятора и тщательно проверяют герметичность соединений для ликвидации присоса воздуха через шлюзовую затвор, крышки, люки и во фланцах подводящих и отводящих трубопроводов конденсора.

Техническое обслуживание конденсоров сводится к периодическим осмотрам и поддержанию его узлов в рабочем состоянии. При техническом обслуживании обращается внимание на герметичность всех узлов, особенно торцов сетчатого барабана, шлюзового затвора и корпуса конденсора. Форма сетчатого барабана должна быть цилиндрической, а сетка — не иметь вмятин и разрывов. Лопasti шлюзового затвора должны касаться сетчатого барабана по всей его длине. Плотность прилегания лопастей к корпусу вакуум-клапана должна быть такой, чтобы не было присоса воздуха во внутреннюю полость корпуса конденсора. Периодически производится смазка подшипниковых узлов и смена масла в редукторах.

ГЛАВА 28. РЕМОНТ ГИДРОПРЕССОВЫХ УСТАНОВОК

28.1. ОБЩИЕ СВЕДЕНИЯ

Хлопковое волокно, линт и волокнистые отходы, полученные в результате технологического процесса на хлопкоочистительном заводе, на прессовых установках запрессовывают в кипы плотностью 5500...6000 Н/м³, затем упаковывают в ткань и обвязывают металлическими поясами, что удобно для транспортировки и хранения, облегчает погрузочно-разгрузочные работы по укладке их в штабеля и загрузке в железнодорожные вагоны.

Для запрессовки хлопкового волокна, линта и волокнистых отходов хлопкоочистительный завод оснащен компактными гидропрессовыми установками с усилием 3000...5000 кН. В гидропрессовую установку входят механические или гидравлические трамбовки с усилием до 40 кН для предварительного уплотнения волокна, линта и волокнистых отходов плотностью 1500...2000 Н/м³, после которого производится прессование. Для хлопкового волокна применяются гидропрессовые установки с гидронасосами, развивающими усилие прессования в 4000...5000 кН, различных марок: «Красный гидропресс», Б-374, Б-374А, Д-8237.

Хлопковое волокно, линт и волокнистые отходы должны прессоваться раздельно.

28.2. РЕМОНТ МЕХАНИЧЕСКОЙ ТРАМБОВКИ

Механическая трамбовка предназначена для предварительного уплотнения волокна, линта и волокнистых отходов перед прессованием. Механические трамбовки, применяемые в хлопкоочистительной промышленности, просты и надежны в эксплуатации; усилие трамбования, развиваемое поршнем на последнем ходе, составляет 30...40 кН.

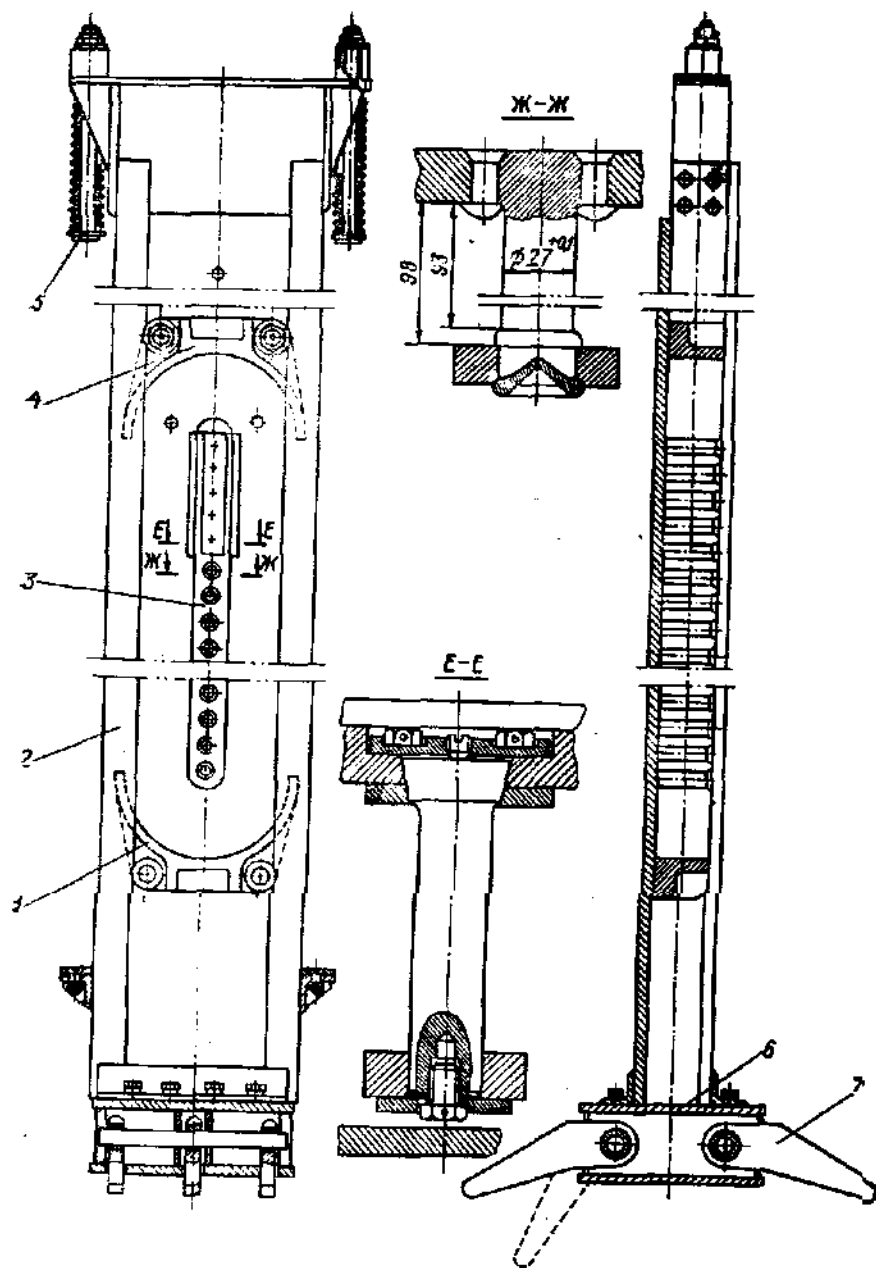
Механическая трамбовка является составным агрегатным узлом гидропрессовой установки. Опорная рама трамбовки устанавливается на верхней траверсе пресса и колонне сварной конструкции, изготовленной из профильного проката и укрепленной на фундаменте пресса.

Механическая трамбовка пресса Б-374А и Д-8237 состоит из станины, коробки трамбовки, поршня, направляющих роликов, цевочной рейки с пальцами, ограничителей — прижимных амортизаторов поршня, зубчатого колеса, перекачивающегося по цевочной рейке, качающегося редуктора, его амортизатора и крышки, электромагнитного тормоза, шкивов, клиноременной передачи и электродвигателя мощностью 10 кВт и с частотой вращения 960 мин⁻¹.

В процессе работы механической трамбовки на деталях и узлах возникают дефекты, для определения которых производится разборка трамбовки примерно в такой последовательности:

— открепляются и снимаются ограждения привода и клиновидных ремней, электродвигателя; качающегося редуктора с помощью грузоподъемных устройств (предварительно снимаются крепежные болты, подшипник верхнего вала и выводится из зацепления зубчатое колесо качающегося вала). Перед разборкой поршня снимают трамбуемую плиту, для чего поршень переводят в нижнее положение для удобства демонтажа, а затем выводят его из корпуса трамбовки.

Поршень (рис. 28.1) механической трамбовки 2 — основной рабочий орган, трамбуемый волокно, линт или волокнистые отходы. При работе он перемещается вверх и вниз, совершая предварительное уплотнение. Поршень трамбовки представляет собой сварную конструкцию коробчатой формы. В верхней и нижней частях его находятся ограничители хода 1 и 4, а по оси короба располагается цевочная рейка 3, по которой обкатывается зубчатое колесо качающегося редуктора и передает поршню возвратно-поступательное движение вверх и вниз. Коробчатая форма поршня является направляющей для зубчатого колеса. В верхней части поршня располагаются прижимные пружинные амортизаторы 5. Две пары направляющих роликов, установленные на станине трамбовки с обеих сторон поршня, направляют его движение вдоль оси прессования. В нижней части поршня устанавливается трамбуемая плита 6, на которой шарнирно на двух осях закреплены захваты 7.



28.1. Поршень механической трамбовки пресса Д-8237.

После разборки трамбовки детали и узлы очищают, моют и протирают тканью, а затем выявляют дефекты и уточняют дефектную ведомость ремонта.

Дефекты механической трамбовки — износ пальцев цевочной рейки, верхнего и нижнего ограничителей хода поршня, пружин и болтовых соединений, амортизатора; зубчатых колес и их шпоночных соединений с валами качающегося редуктора, шкивов и деталей подшипниковых узлов; торцов короба, поршня и направляющих роликов.

Восстанавливаются детали и узлы механической трамбовки следующими способами:

— изношенные пальцы цевочной рейки заменяют новыми. Сменные пальцы цевочной рейки поршня трамбовки поставляются заводами-изготовителями в качестве запасных деталей. При изготовлении пальцев цевочной рейки в ремонтно-механических мастерских хлопкоочистительного завода строго соблюдается выполнение всех предъявляемых к ним требований;

— пальцы цевочной рейки изготавливаются из стали 20Х при шероховатости рабочей поверхности $Ra=2,5 \dots 1,25$ мкм. Ходовая (рабочая) часть пальцев диаметром 85 мм подвергается термообработке до твердости $HRC=35 \dots 42$. Закрепление пальцев цевочной рейки в поршне трамбовки осуществляется развальцовкой установочных шеек или сваркой. Крайние верхние и нижние пять режущих пальцев, с каждой стороны наиболее нагруженные, а поэтому и быстроизнашиваемые, для быстрой и удобной их замены при износе закрепляются в поршне разбираемыми шплинтами. При установке пальцев в цевочную рейку поршня трамбовки выдерживается их параллельность и соосность. Соосность проверяется контрольной линейкой: прикладыванием ее к боковым поверхностям пальцев и измерением зазора между ними щупом. Допуск на смещение осей двух соседних пальцев составляет $\pm 0,6$ мм, а их непараллельность — $\pm 0,2$ мм;

— износ ограничителей хода поршня трамбовки устраняется путем установки на изношенное место стальной полосы-накладки. На ряде хлопкоочистительных заводов для предупреждения износа на новый ограничитель хода поршня устанавливают стальную полосу-наделку и по мере ее износа заменяют новой. Наряду с этим для снижения износа ограничителей хода поршня на конец вала зубчатого колеса устанавливают шарикоподшипник, который обкатывается по поверхности ограничителя, в результате чего трение скольжения зубчатого колеса заменяется трением качения наружного кольца подшипника и уменьшается износ ограничителей хода поршня. Для установки подшипника на вал зубчатое колесо уменьшают по ширине на 10 мм, не снижая его прочности. Ограничители хода поршня, поставляемые заводами-изготовителями в качестве запасных деталей, изготавливаются из стали 35Л, а поставляемые заводами-поставщиками запасные детали изготавливаются из чугуна с более низкой износостойкостью.

Ограничители устанавливаются на поршень и каждый закрепляется двумя болтами М24;

— изношенные пружины, изготовленные из стальной пружинной проволоки диаметром 6 мм (ГОСТ 9389-75) и установленные в верхней части поршня трамбовки, и крепежные болты в процессе ремонта заменяются новыми;

— торцы короба поршня изнашиваются от трения по направляющим роликам. Восстановление изношенных полос короба поршня трамбовки осуществляется установкой лент-полос на рабочей поверхности, по которым обкатываются направляющие ролики.

Восстановление деталей качающегося редуктора — зубчатых колес, подшипниковых узлов и других — в основном сходно со способами ремонта типовых деталей общего назначения, которые описаны ранее (гл. 7, 12, 13, 14). Однако наиболее изнашиваемая деталь качающегося редуктора — это зубчатое колесо. Дефектами этого колеса являются равномерный односторонний износ зубчатой поверхности (зубцов), который допускается по толщине зуба до 20% от первоначальной толщины; износ посадочного отверстия и шпоночной канавки. В процессе работы возможно кратковременное применение изношенного зубчатого колеса до изготовления нового путем его поворота на 180°. Для повышения износостойкости зубчатое колесо изготавливают из стали 40Х и подвергают термической обработке до твердости HRC=50...54.

При восстановлении и изготовлении деталей и узлов трамбовки производится их контроль на точность размеров по рабочим чертежам и проверка их взаимодействия с другими деталями узла.

После ремонта деталей, узлов их проверки и апробации производится сборка механической трамбовки в последовательности, обратной процессу разборки.

При сборке механической трамбовки прессовой установки производится надежное крепление резьбовых соединений с установкой крепежных элементов (контргайки, пружинных шайб, шплинтов и др.), предотвращающее их отвинчивание в процессе работы от колебаний, вибраций и возможных толчков. При этом проверяется также надежность крепления к поршню трамбовочной плиты, захватов их осей, исправность и надежность работы электромагнитного тормоза, ограждений, конечных выключателей электроблокировочных устройств поршня трамбовки и поворота прессовых ящиков с электродвигателями привода. Затем производится опробование работы механической трамбовки и после устранения выявленных недостатков ее запускают в работу.

28.3. РЕМОНТ ГИДРАВЛИЧЕСКИХ НАСОСОВ ПРЕССОВОЙ УСТАНОВКИ

Гидравлические насосы входят в состав прессовых установок хлопкоочистительного завода. Они предназначены для подачи необходимого объема жидкости в систему и создания напора

(давления), обеспечивающего заданную производительность прессовой установки согласно регламентированному технологическому процессу переработки хлопка.

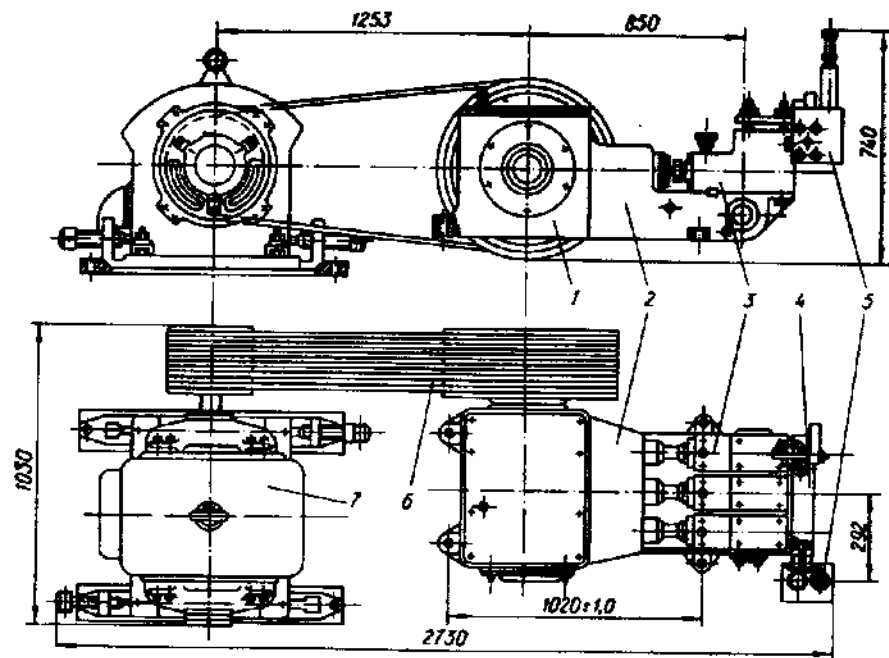
Прессовые установки оснащены различными трехступенчатыми горизонтальными плунжерными насосами — 2Г-375, Г-374, Г-374А, НГО-3, одноступенчатыми — ГБ-354А, ГА-347, ГА-347А, ГА-364, ГА-364А и червячно-винтовым насосом МВН-10.

В прессовых установках ГБ-374 и ГБ-374А для ускорения подъема плунжера пресса при низком давлении (200...250 Н/см²) применяются червячно-винтовые насосы МВН-10. Простота и надежность конструкции этого насоса при эксплуатации не требуют особого ухода, но нуждаются в систематической очистке (фильтровании) масла в гидросистеме. Эти насосы при правильном уходе работают без ремонтов 6...8 лет.

Насос состоит из корпуса с двумя камерами — всасывающей и нагнетательной. Внутри корпуса установлена и закреплена болтами рубашка с крышкой. В рубашке, состоящей из трех полостей, располагаются рабочие органы — червячные винты с нарезкой специальной формы, герметически разделяющие камеры нагнетания и всасывания. Средний винт является ведущим. Выходной конец его со стороны камеры нагнетания присоединяется к электродвигателю гибкой муфтой. Два одинаковых винта меньшего диаметра, чем средний ведущий, симметрично расположены по его бокам, находятся с ним в зацеплении и играют роль герметических уплотняющих прокладок, препятствующих перетеканию жидкости из камеры нагнетания в камеру всасывания. Винтовая нарезка каждого ведомого винта имеет направление, обратное нарезке ведущего. Поступающая в камеру жидкость заполняет пространство между винтами. Различная нарезка винтов образует в местах касания цилиндров герметические уплотнения и разделяет насос на ряд замкнутых полостей. При вращении винтов места взаимного касания перемещаются поступательно. Находящаяся в них жидкость оказывается герметически отгороженной от камеры всасывания и перемещается вдоль оси насоса к камере нагнетания. Рабочая жидкость в насосе движется прямолинейно, равномерно и непрерывно вдоль осей винтов и при постоянной скорости работает без пульсации.

В современных высокопроизводительных прессовых установках, оснащенных прессами Д-8237 для прессования волокна в гидравлической системе, применяются червячно-винтовой насос МВН-10, два горизонтальных быстроходных трехплунжерных одноступенчатых насоса ГА-347 или ГА-347А, ГА-364 или ГА-364А. Диаметры плунжеров этих насосов соответственно 60 и 36 мм. Рабочее давление жидкости, при котором работает насос ГА-347А, 1000 Н/с², а ГА-364А — 3200 Н/с², при 340 двойных ходах плунжера в минуту.

В гидравлической системе прессовой установки, в которой применяются эти насосы, имеются три ступени давления: первая — низкое давление (до 250 Н/с²) — при работе всех трех



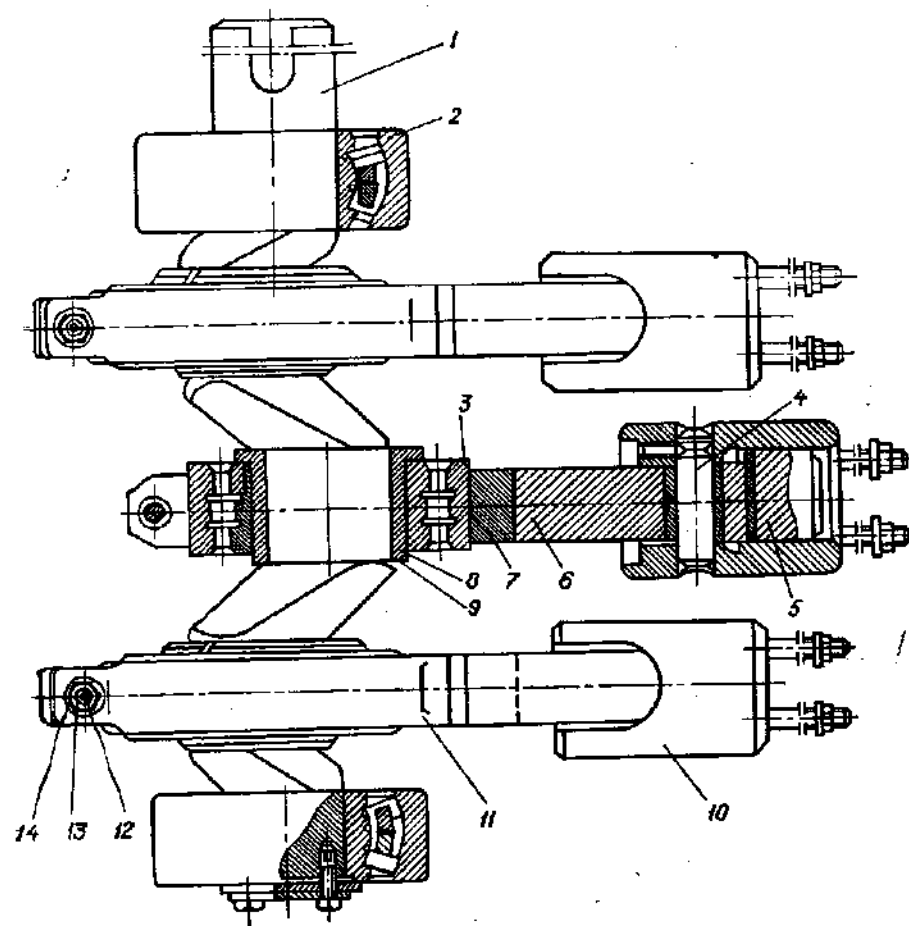
28.2. Общий вид установки гидравлических насосов ГБ-354А, ГА-347А и ГА-364А.

насосов МВН-10, ГА-347А и ГА-364А; вторая — среднее давление (до 1000 Н/см^2) — при работе насосов ГА-347А, ГА-364А; третья — высокое давление (до 3200 Н/см^2) — при работе только одного насоса ГА-364А для подачи жидкости в цилиндр прессы.

Все описываемые насосы (ГА-347, ГА-347А, ГБ-354, ГБ-354А, ГА-364 и ГА-364А) по своему конструктивному устройству аналогичны и отличаются только некоторыми техническими характеристиками: рабочим давлением, Н/см^2 ; рабочим объемом, см^3 ; производительностью, $10^{-3} \text{ м}^3/\text{с}$; мощностью электродвигателя, кВт. Общий вид насосных установок ГБ-354А, ГА-347А, ГА-364А дан на рис. 28.2.

Насосная установка состоит из станины 1, кривошипного механизма 2, рабочего цилиндра 3, коллектора высокого давления 4, автоматического выключателя 5 и привода, включающего клиноременную передачу 6 и электродвигатель 7.

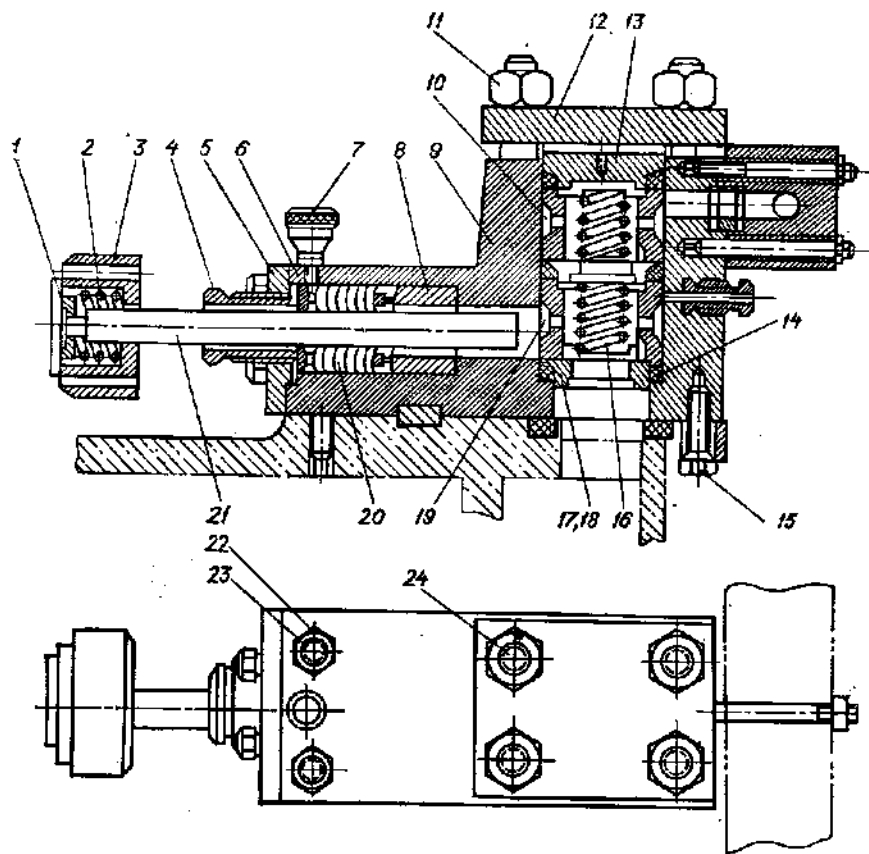
Станина 1 представляет собой литую несущую конструкцию, на которой собираются и устанавливаются все узлы насоса. В передней части ее располагается коллектор низкого давления, который соединен с питающим баком рабочей жидкости через его отверстия и маслопровод, а с рабочим цилиндром — через другие отверстия, расположенные на верхней плоскости станины. В зад-



28.3. Кривошипный механизм насосов ГА-347А и ГА-364А.

ней части станины — картере — смонтирован кривошипный механизм. Внутренняя полость картера заполняется маслом, сверху картер закрыт крышкой. В средней части станины установлены втулки, которые являются направляющими для ползунов. В нижней части станины имеются четыре лапы, с помощью которых насос крепится к фундаменту.

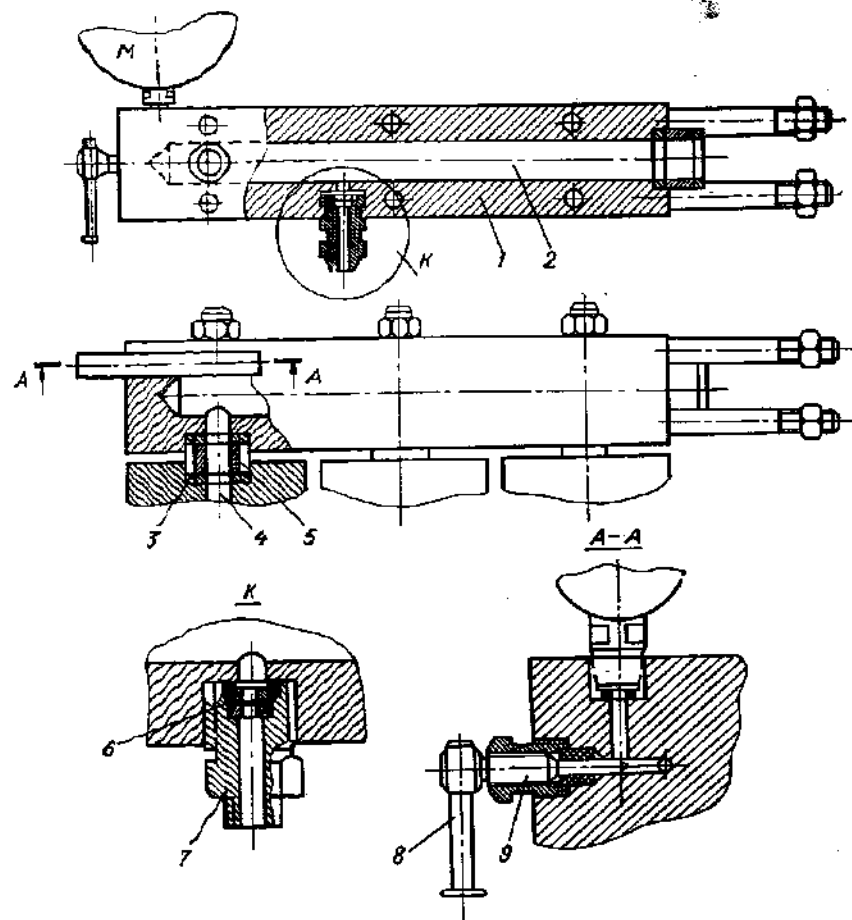
Кривошипный механизм (рис. 28.3) преобразует вращательное движение коленчатого вала в возвратно-поступательное движение плунжеров и состоит из коленчатого вала 1, шатунов 2, коренных 3 и шатунных 4 подшипников качения. Коленчатый вал располагается под углом 120° относительно друг друга. Шатун 8 представляет собой сварную конструкцию, состоящую из разрезной головки 7 и стержня 11. Шатун закрепляется на подшип-



28.4. Рабочий цилиндр насосов ГА-347А и ГА-361А.

нике стяжным болтом 12, стопорной шайбой 13 и гайкой 14. Передняя часть стержня шатуна 8 сопрягается с ползуном 10 посредством пальца 4 и подшипника 9. Шатунные подшипники 3 крепятся на шейках коленчатого вала 1 непосредственно через вкладыши 6 и стопорятся пружинными кольцами 5.

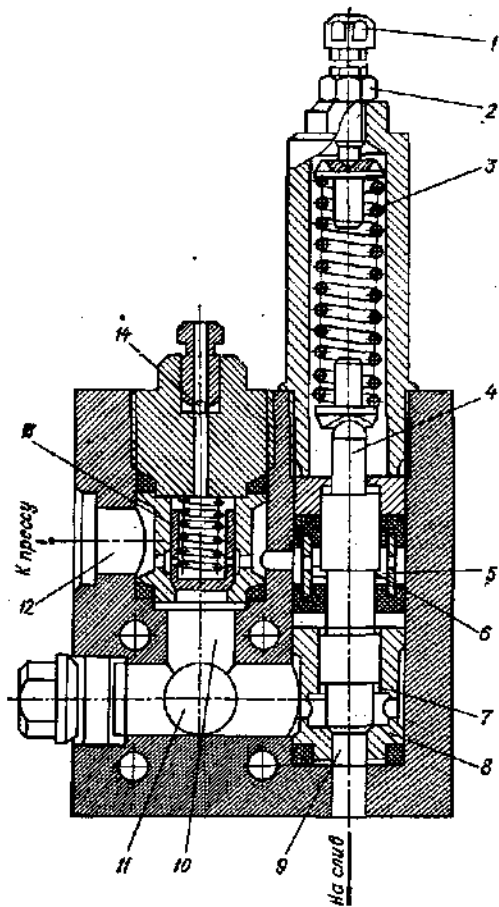
Рабочий цилиндр (рис. 28.4) предназначен для приема рабочей жидкости в плунжерную камеру из коллектора низкого давления через всасывающий клапан и отвода ее через нагнетательный клапан и коллектор высокого давления в напорную магистраль. Корпус 9 рабочего цилиндра стальной кованый, является основной деталью, в которой устанавливаются седла клапанов 17 и 18 и свободно плавающие по ним всасывающие и нагнетательные клапаны 16. Герметичность полостей 10 и 19 достигается прокладками 14 и притертыми плоскостями седла и клапана. Прокладки затягиваются шпильками 24 с гайками 11 через фланец 12



28.5. Коллектор высокого давления насосов ГА-347А и ГА-361А.

и ограничитель 13. Плунжер 21 рабочего цилиндра направляется манжетодержателями 6 и 8, уплотняется манжетами 20. Детали уплотнения плунжера 21, манжеты 20 и манжетодержатели 6 и 8 крепятся муфтой 4, ввернутой во фланец 5. Уплотнительные манжеты плунжера 21 смазываются с помощью колпачковой масленки 7. Плунжер 21 соединяется с ползуном кривошипного механизма непосредственно через кольцо 1, пружину 2 фланцем 3 и шпильками, ввернутыми в ползун. Рабочий цилиндр крепится к станке насоса шпильками 23, гайками 22, болтами 15 и шпонкой.

Коллектор (рис. 28.5) высокого давления предназначен для приема рабочей жидкости от рабочих цилиндров насоса и отвода



28.6. Автоматический выключатель насосов
ГА-347А и ГА-364А.

ее в напорную магистраль через автоматический выключатель. Стальной корпус 1 — основная деталь коллектора. Внутренняя полость 2 корпуса втулками 5 и медными прокладками 3 герметично соединена с полостью 4 рабочего цилиндра. Для контроля рабочего давления на коллекторе устанавливается манометр «М», который соединяется с рабочей полостью через каналы вращения вентиля 9 за рукоятку 8. На коллекторе располагается предохранительное устройство, которое предназначено для предотвращения повышения давления выше допустимого. Между двумя шайбами с отверстиями устанавливается тарированная шайба 6 определенной толщины и зажимается штуцером 7. При повышении давления выше допустимого тарированная шайба разрывается, жидкость выбрасывается из рабочего пространства и давление падает. После срабатывания предохранительного устройства насос останавливают, выясняют причину повышения давления и

принимают меры по ее устранению. Затем вставляют новую тарированную шайбу и запускают насос в работу.

Автоматический выключатель (рис. 28.6) применяется для выключения подачи насосом рабочей жидкости при повышении давления выше допустимого и включения ее при понижении давления. Автоматический выключатель крепится к коллектору высокого давления четырьмя шпильками. Герметичность соединения обеспечивается медными прокладками.

Автовыключатель работает по следующему принципу. Жидкость от насоса подается в пресс по каналам 10, 11 и 12 через обратный клапан 13 под давлением от 0 до максимума. При подаче жидкости в пресс пружина 3, действующая на разгрузочный шпindel 4, удерживает его в закрытом положении. С повышением давления жидкости в прессе, подаваемой насосом,

выше максимального нагрузка от жидкости, действующая на поясok 6 разгрузочного шпинделя 4, преодолевает сопротивление пружины 3 и нагрузку от жидкости, действующую на поясok 7. В результате этого разгрузочный шпindel открывается, разгружая от давления полость 5, при этом открывается отверстие 9 седла клапана 8 и жидкость перекачивается на слив, минуя пресс. При открывании в седле клапана 8 обратный клапан 13 закрывается, сохраняя давление жидкости в прессе. Закрывание обратного клапана происходит в результате того, что давление жидкости над обратным клапаном сохраняется, а давление жидкости под обратным клапаном снижается. Со снижением давления жидкости над обратным клапаном 13 (в прессе) уменьшается и нагрузка на поясok 6, под действием усилия пружины 3 разгрузочный шпindel 4 опускается, отверстие в седле клапана 8 закрывается и насос включается в работу на пресс через обратный клапан. Регулировка автовыключателя на определенное давление жидкости производится болтом 1 с контргайкой 2.

Привод насоса состоит из клиноременной передачи со шкивами, электродвигателя мощностью 55 кВт и с частотой вращения 740 мин⁻¹, установленного на салазках.

Монтаж насоса. Завод-изготовитель поставляет насосы в собранном виде. Перед монтажом подготавливается фундамент под насос и электродвигатель. Фундамент закладывается на твердом грунте и выполняется из бетона 110. В состав бетона входят цемент 500, кварцевый песок и гравий или щебень в следующем соотношении: на 1 м³ бетона берется 0,143 м³ цемента, 0,286 м³ песка и 0,571 м³ щебня или гравия. На каждые 0,143 м³ цемента требуется 0,086 м³ воды. Подготавливается смесь и заливается фундамент. После заливки в течение 24...27 ч фундамент твердеет. Глубина фундамента принимается в зависимости от состояния грунта, но не менее 350 мм.

Насос устанавливают на фундамент четырьмя лапами, а электродвигатель — на подмоторные салазки. Перед установкой насоса и электродвигателя верхнюю часть фундамента тщательно очищают, а поверхности лап станины и подошвы подмоторных салазок обезжиривают. После проверки правильности расположения насоса и электродвигателя, т. е. соответствия расстояния между осью шкива насоса и осью вала электродвигателя, которое должно составлять 1265 мм, а смещение канавок шкивов под ремни не должно превышать 0,5 мм на погонную длину 1 м, и контроля уровнем положения станины в горизонтальной плоскости производится заливка бетоном колодцев фундамента с болтами вместе. После затвердевания бетона в колодцах окончательно выверяют положение насоса и электродвигателя с помощью уровня и затягивают фундаментные болты, а затем подливают цементный раствор под станину насоса и подмоторные салазки.

Далее монтируют питательный бак на высоте не менее 1500 мм от уровня верха фундамента. Бак снабжается приемны-

ми и отводными фильтрами, которые обеспечивают тщательную фильтрацию рабочей жидкости, поступающей в бак и из бака в насос. Питающий бак, насосы и пресс соединяются магистральными маслопроводами из цельнотянутых толстостенных труб различного сечения диаметром 40...100 мм. Маслопроводы состоят из отдельных звеньев труб, которые соединяются между собой и присоединяются к питающему баку, насосам и прессу посредством фланцевых соединений.

Пуск в работу. Перед пуском в работу насоса питающий бак заполняют рабочей жидкостью. Масло заливают через сетчатый фильтр в картер насоса до кольцевой риски, нанесенной на стержень маслоуказателя. Запрещается работа насоса при наличии масла в картере ниже минимального уровня, измеренного щупом. Для фильтра применяют сетку не менее № 60, т. е. 23 отверстия на погонную длину 1 см. Колпачковые масленки заправляют консистентной смазкой (солидолом) и с их помощью смазывают рабочие поверхности плунжеров и манжетодержателей.

Далее промывают секции рабочих цилиндров (рис. 28.4). Для этого открывают вентиль, соединяющий питающий бак с насосом, снимают фланцы 12, ограничители 13 и клапаны 16. После этого поочередно поднимают съемником седла клапанов 17 и 18 на период полного заполнения клапанной системы рабочей жидкостью и собирают клапанную систему. Рабочая жидкость не должна содержать посторонних примесей, так как они могут вызвать значительный износ или повреждение рабочих поверхностей на клапанах и седлах клапанов. Затем проверяют на герметичность соединения трубопроводов, наличие перекосов и заеданий в сопрягаемых деталях путем поворота коленчатого вала за шкив вручную и наличие заземления на электродвигателе и шкафу управления.

После устранения выявленных неполадок приступают к запуску насоса в работу без нагрузки.

Насос запускают в работу с помощью кнопки «пуск» и обкатывают в течение часа без нагрузки, при этом проверяется качество монтажа установки, направление вращения коленчатого вала, который должен иметь движение против часовой стрелки, если смотреть со стороны шкива насоса.

Во время работы насоса (после 1 ч) производится плавное переключение его на 30%-ую рабочую нагрузку. После двух часов работы насос останавливают и заменяют масло в картере, осматривают состояние кривошипно-шатунного механизма и вторично запускают насос с плавным переходом на полную нагрузку.

Во время работы насоса под нагрузкой не должно наблюдаться нагрева масла в картере выше 70°C, стука в сопрягаемых деталях, особенно в клапанах, течи рабочей жидкости в соединениях, нагрева плунжеров и других дефектов.

При повышении давления рабочей жидкости выше допустимого срабатывает клапан автоматического выключателя и жидкость

перезапускается в бак. При осмотре кривошипно-шатунного механизма и других узлов насоса обращают внимание на то, чтобы не происходило самопроизвольного включения насоса и обратного движения кривошипного механизма под действием давления жидкости на плунжеры. Нормальная работа насоса контролируется по манометру.

При эксплуатации насоса исходят из следующих положений: масло в картере должно находиться на высоте риска стержня маслоуказателя; при установке нового насоса масло в картере заменяют первый раз через 150...160 ч работы, второй раз — через 300...400 ч, а затем — через каждые 1000...1200 ч. После каждой замены масла картер промывают керосином или дизельным топливом. Масло в картер добавляют по мере его расхода для поддержания необходимого уровня.

Рабочие поверхности клапанов клапанной системы притираются к седлам клапанов через каждые 500 ч работы. При появлении дополнительных шумов или стуков, ненормальных явлений при работе насоса, повышении температуры деталей, узлов и масла в картере выявляют причины и устраняют дефекты.

В качестве рабочей жидкости в прессовых установках на хлопкоочистительном заводе применяют минеральные масла относительной вязкостью до 3°ВУ.

По мере накопления масла в корыте станины корпуса насоса оно удаляется через отводное отверстие и трубу в канализацию. Не допускается попадание в открытый люк картера пыли, грязи и посторонних предметов. Периодически проверяется затяжка фундаментных болтов, крышек и всех фланцев насоса.

В процессе работы насосов обычно из-за нарушения допустимого режима работы, невыполнения правил технической эксплуатации и несвоевременного устранения неисправностей в деталях и узлах возникают дефекты: нарушение герметичности клапанов в результате износа или забоин на рабочих поверхностях клапанов или их седел; перекосы пружин клапанов; износы прокладок 14 (рис. 28.4) уплотняющих манжет 20 плунжера 21; поломка или сильная деформация пружин 2 соединения плунжера с ползуном; задиры во втулках или ползуне в результате попадания металлической пыли в картер насоса; нарушение герметичности фланцевых соединений маслопроводов насоса; засорение фильтров в результате загрязнения рабочей жидкости; износ деталей, пальцев шатунов, подпятников, уплотнительных колец, разгружающих шпинделей, прокладок, плунжеров, манжетодержателей, пружинных колец и вкладышей и др.

Дефекты в деталях и узлах выявляются после частичной или полной разборки насоса на узлы и детали с последующей их очисткой, мойкой и протиркой сухой тканью. Контроль деталей производится инструментами на техническое соответствие рабочим чертежам. Затем уточняется дефектная ведомость и определяется объем ремонтных работ.

Ремонтную разборку рекомендуется производить в следующей последовательности:

— уплотняющие манжеты 20 (рис 28.4) плунжера заменяют при снятом узле рабочего цилиндра. Для этого разъединяют плунжеры с кривошипным механизмом снятием фланца 3 и отсоединяют трубопроводы от рабочего цилиндра; снимают корпус рабочего цилиндра со шпонки. После установки новых манжет сильная затяжка уплотнения муфтой 4 не допускается во избежание срыва ее резьбы;

— снимают изношенные шатунные подшипники 3 качения (рис. 28.3). Вначале выпрессовывают один из двух коренных подшипников 2, для чего снимают стопорное кольцо; далее выпрессовывают один из двух вкладышей 6 и снимают второй; затем снимают подшипник 3 через коленчатый вал 1. Для удобства выпрессовки вкладыша 6 и коренного подшипника 2 с коленчатого вала 1 производят нагрев внутренних колец подшипников 2 и 3. Детали же, не требующие нагрева (вкладыши и коленчатый вал), предварительно обматывают асбестом или картоном. Кольца сначала разогревают, поливая на них минеральное масло (предварительно нагретое до 80...100°C) из масленки, а затем снимают. В случае установки подшипников качения 2 и 3 на коленчатый вал их нагревают в масляной ванне до 80...100°C;

— приводной шкив снимают и устанавливают на коленчатый вал специальным съемником, не допускающим нагрузки на коренные подшипники качения. При снятии шкива захваты съемника должны входить в три специальные выемки, имеющиеся на ступице шкива со стороны насоса;

— при замене изношенного подпятника новым последний подвергают шабровке на плотность прилегания поверхностей (точность которых контролируют шаблоном со сторонами 10 мм) так, чтобы на площади квадрата равномерно расположились 3...4 пятна;

— восстановление негерметичности рабочих поверхностей клапанов и седел осуществляется притиркой их к седлам. Притирка рабочих поверхностей клапанов и седел производится вручную или механически. Для этого готовят масляную эмульсию из порошкового материала искусственного абразива — карбида кремния или другого абразива зернистостью 3...4. Эмульсию наносят на рабочую поверхность седла клапана тонким слоем. Клапан вставляют в седло и поворачивают его то в одну, то в другую сторону, а затем вращают вокруг оси несколько раз. При притирке клапан прижимается к седлу с небольшим усилием. При ручной притирке применяется приспособление в виде коловорота. Механическая притирка клапанов осуществляется с помощью специальной электрической дрели, которая обеспечивает реверсивное вращение шпинделя, совершающего до 400 колебаний в минуту. На шпинделе укрепляется поводок для удержания клапана в процессе притирки. Окончательную притирку производят

абразивной масляной эмульсией, в состав которой входят абразивные шлифпорошки М40...М20.

Контроль качества притирки осуществляется извлечением клапана из седла и последующей протиркой «насухо» их рабочих поверхностей. На рабочую поверхность клапана мелом наносят несколько линий и вставляют его в седло, где и производится вращение вправо и влево. Если притирка произведена хорошо, то меловая полоса величиной в 0,5...3 мм, полученная на рабочей поверхности, должна быть ровной и равномерной. Герметичность проверяют так: седло и клапан переворачивают, а в полость седла наливают керосин. Если утечки нет через притертую поверхность, притирка выполнена качественно;

— изношенные пружины заменяют новыми, которые изготавливают из углеродистой пружинной проволоки (ГОСТ 9389-75) диаметром 5 ± 1 мм или из стали 60С2А. Обработанные торцы должны составлять 0,75 окружности витка. Неперпендикулярность плоскостей торцов к оси пружины — не более 0,8 мм по всей длине. После холодной навивки пружину подвергают отпуску при температуре 250...350°C. При изготовлении пружин из стали 60С2А ее подвергают термообработке до твердости НRC=46...52;

— появившиеся задиры на втулках или ползуне зачищают шлифованием мелкозернистым абразивным полотном;

— негерметичность фланцевых соединений трубопроводов устраняют заменой прокладок на новые или подтягиванием болтовых соединений фланца;

— засорение фильтров устраняют промывкой их в керосине, бензине или ацетоне;

— быстроизнашивающиеся детали насосов (клапан, седла клапанов, шатунные пальцы, втулки, подпятники, уплотнительные кольца, разгружающие шпиндели, плунжеры, манжетодержатели, пружинные кольца и вкладыши) заменяют новыми. Новые детали изготавливают в ремонтных мастерских хлопкоочистительного завода согласно рабочим чертежам, прилагаемым к технической документации на насос. В случае невозможности изготовления в мастерских их заказывают на заводе-изготовителе насосов.

В процессе работы насоса производится смазка подшипниковых узлов и других трущихся пар насоса.

28.4. РЕМОНТ ПРЕССОВ

Для прессования хлопкового волокна, линта и последующей упаковки запрессованных кип в хлопкоочистительной промышленности применяются прессы Б-374 усилием 4300 кН, модернизированные Б-374А усилием 4800 кН и высокопроизводительные Д-8237 усилием 5000 кН. Прессование и упаковка в кипы волоконистых отходов осуществляется на прессе «Красный гидропресс» или других усилием до 4000 кН.

По своему конструктивному устройству прессы Б-374 и Б-374А мало чем отличаются друг от друга. Однако ряд узлов и деталей в прессе Б-374А более надежны в эксплуатации, чем у прессы Б-374. Пресс Б-374А дополнительно оснащен червячно-винтовым насосом для ускорения подъема рабочего плунжера в начале прессования (до 250 Н/см²) и механическим выталкивателем кип.

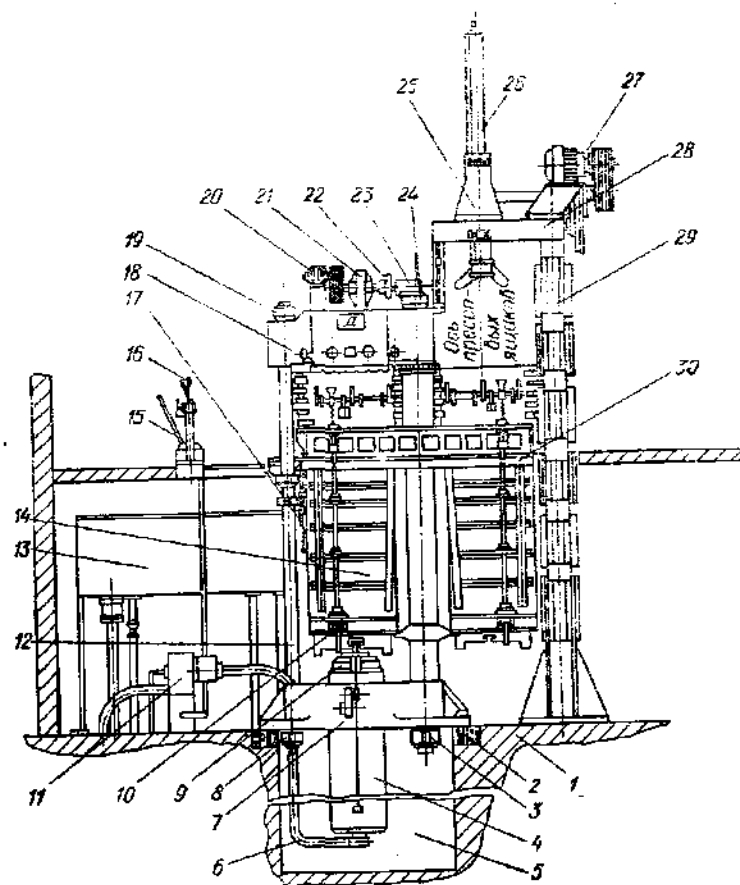
Пресс Д-8237 создан на базе прессы Б-374А, но выполнен на более высоком техническом уровне: в нем предусмотрены устройства для механизации трудоемких операций, применен гидравлический запор дверей пресс-камер, механизированный поворот прессовых ящиков и волокондержателей с жестким запором крючьев и цепной выталкиватель кип.

Хлопкоочистительные заводы оснащены в основном гидравлическими прессами Д-8237.

Прессовая установка состоит из трех основных агрегатов: прессы Д-8237, насосов горизонтальных трехплунжерных одноступенчатых ГА-347А и ГА-364А, масляного червячно-винтового МВН-10 и механической трамбовки.

Пресс Д-8237 (рис. 28.7) является вертикальным, трехколонным, револьверного типа, с нижним прессованием и имеет две позиции: трамбования и прессования. Он состоит из фундамента 1, фундаментных болтов 2 и швеллеров, нижней гайки 3 центральной колонны, цилиндра 4, приямка 5, нагнетательной трубы 6 к цилиндру прессы, нижней поперечины 7 станины прессы, прессующих плит 10 прессовых ящиков, нижних гаек 8 боковых колонн станины, плунжера 9 прессы, главного распределителя 11 управления прессом, боковых колонн 12 станины прессы, питающего бака 13, двух прессовых ящиков 14, рукоятки 15 управления главным распределителем, рукоятки 16 управления фиксатором положения прессовых ящиков, механизма 17 открытия дверей пресс-камеры, верхней поперечины 18 станины прессы, верхних гаек 19 боковых колонн станины, электродвигателя 20 со шкивом и клиноременной передачей, редуктора 21, фрикционной муфты 22 и приводной колонки 23 механизма поворота прессовых ящиков, верхней гайки 24 центральной колонны и поворотного круга 30 прессы. Трамбовка 25 включает поршень 26, привод 27, траверсы 28 и сварную колонну 29.

Станина прессы состоит из верхней 18 и нижней 7 поперечин, выполненных из высококачественного стального литья, которые соединяются между собой тремя колоннами — центральной и двумя боковыми, симметрично расположенными по отношению оси цилиндра, и скрепляются гайками. На центральной колонне устанавливается упорный подшипник, воспринимающий массу пресс-камер, которые смонтированы на этой колонне. На боковых колоннах станины устанавливается и закрепляется фиксатор поворота пресс-камер и механизм привода раскрытия захватов запора дверей пресс-камеры.



28.7. Общий вид прессы Д-8237.

На верхней поперечине смонтирован привод механизма поворота пресс-камер, состоящий из электродвигателя 20, клиноременной передачи, редуктора 21, фрикционной муфты, приводной колонки 23, и установлена вертикальная стойка траверсы трамбовки 25.

Цилиндр гидравлического прессы изготавливается из стали 35 литьем или ковкой. Он устанавливается на нижней поперечине станины прессы. Внутри цилиндра по бронзовой направляющей втулке движется плунжер.

Собранный узел рабочего цилиндра прессы состоит из цилиндра, плунжера, фланца с грундбуксой, буферного фланца и соединительного фланца с вставным патрубком гидравлического трубопровода. Собранный узел цилиндра опирается на нижнюю поперечину (траверсу) специальным буртом.

Плунжер гидравлического пресса цельнометаллический, диаметром 450 мм, изготавливается литьем из серого чугуна СЧ20 либо из стали 45 или 35. После механической обработки рабочая поверхность плунжера должна иметь шероховатость 1,25...0,32 мкм. Требуемая шероховатость поверхности плунжера пресса снижает износ цилиндра, его уплотнений, препятствует образованию коррозии, задиров и рисок.

Уплотнение плунжера осуществляется манжетами, обеспечивающими свободный ход плунжера вниз под действием своей массы. Во фланце цилиндра находится грязесъемное кольцо. На нижнем конце плунжера устанавливается и закрепляется гидравлический демпфер.

Пресс-камера пресса состоит из литой стальной крестовины, устанавливаемой на центральной колонне, двух боковых поперечин, двух боковых и торцевой дверец. Боковые поперечины укрепляются на боковине стяжками с корончатыми гайками и шплинтами. Торцевые и боковые поперечины закрепляются между собой стяжками с корончатыми гайками, зашплинтованными проволокой. На каждой из торцевых поперечин с помощью валика, зафиксированного винтами, устанавливается торцевая дверца, которая поворачивается вокруг валика до упора на торцевой поперечине. На торцевой дверце располагаются шесть захватов.

На крестовине посредством валиков шарнирно закреплены четыре боковые дверцы. В рабочем положении, когда все дверцы находятся в замкнутом состоянии, захваты, распираемые клиновым валиком, закрывают торцевые и боковые дверцы, образуют прочную и жесткую прямоугольную коробку.

Прессовые ящики. В нижней части пресс-камеры установлены и закреплены прессовые ящики без торцевых стенок, состоящие из двух шахт сварной конструкции и поворотного круга. Шахты изготавливаются из стального листа и профильного проката. В нижней части шахты скрепляются между собой литой связью, служащей опорой для прессовых ящиков при трамбовке волокна.

Шахты и поворотный круг соединены между собой подкосами. В поворотном круге располагаются две коробки с гнездами, в которые входит штырь фиксации поворота, управляемый рычагом, установленным на стойке управления. В коробках размещаются рамки с толкателями, с помощью которых происходит раскрытие захватов и фиксация их в раскрытом положении. Внутри прессовых ящиков, в нижней части, сваркой закреплены упорные планки, на которых устанавливаются пресс-плиты.

В верхней части прессовых ящиков имеются отверстия для упоров автоматического выброса кипы из пресс-камеры при опускании пресс-плиты вниз. Рабочий ход упоров осуществляется пружинами, а обратный — посредством отжимных клиновых планок, укрепленных на прессующих плитах. На наружной поверхности прессовых ящиков в подшипниках размещаются штанги с рычагами, фиксирующие волокондержатели в процессе трамбования волокна.

Волокондержатели. На каждой из боковых дверец прессовых ящиков закреплены волокондержатели, которые удерживают волокно в пресс-камере при его трамбовании и повороте прессовых ящиков. На боковой дверце также размещен вал в специальных подшипниках, на одном конце которого укрепляется приводной рычаг. По всей длине вала устанавливаются и жестко крепятся рычаги, которые фиксируют волокондержатели в рабочем положении. Приводной рычаг шарнирно соединяется со штангой, которая удерживается пружиной. В верхнем положении волокондержатели освобождаются от силы давления хлопкового волокна снизу и возвращаются в рабочее положение. Во время трамбования штанга под действием массы пресс-плиты через рычаги дополнительно снизу подпирается тягой, укрепленной на прессовом ящике.

В начале прессования волокна рычаги волокондержателей освобождаются, а штанга приводного рычага под действием собственной массы перемещается вниз и освобождает упорную тягу. При дальнейшем прессовании волокна под действием его упругих сил волокондержатели, вращаясь по часовой стрелке, утопают в щелях дверцы и хлопок свободно прессуется.

Фиксатор предназначен для фиксации пресс-камеры в рабочем положении. Он состоит из чугунного корпуса, штыря с пружиной и стопора, управляемого двумя рычагами, укрепленными на общей вертикальной оси. На конце нижнего рычага установлен ролик, набегающий во время разворота пресс-камер на упоры поворотного круга. В коробках фиксатора, укрепленного в средней части поперечины, связывающей колонны пресса, устанавливаются рамки со штырями, посредством которых происходит раскрытие захватов пресс-камеры, а затем ее поворот. Рамки возвращаются в исходное положение пружинами. На одном конце поперечины устанавливается конечный выключатель, с помощью которого дается команда на выключение электродвигателя поворота пресс-камеры. После этого пресс-камеру поворачивают на 180° и она занимает строго определенное положение. В средней части поперечины устанавливается второй конечный выключатель, блокирующий привод трамбовки.

Приводная колонка представляет собой концевой угловой редуктор поворота пресс-камеры. Она устанавливается в приливах-площадках верхней поперечины пресса и состоит из чугунного литого корпуса, ведущего и ведомого валов, конической пары зубчатых колес и цилиндрического колеса на нижнем конце вертикального вала, который передает движение через зубчатый венец крестовины пресс-камере. Валы устанавливаются на конических подшипниках качения. Движение от электродвигателя передается через клиноременную передачу на цилиндрический редуктор, а от него через коническую фрикционную муфту — на ведущий вал приводной колонки. Редуктор цилиндрический, двухступенчатый, валы его устанавливаются в шарикоподшипниках.

Фрикционная коническая муфта состоит из чугунной полумуф-

ты, имеющей коническую расточку, ступицы для установки и закрепления полумуфты на валу и шести ступенчатых отверстий, в которые устанавливаются болты и стяжные пружины, зажимающие конический чугунный диск между полумуфтой и кольцом. Сцепление полумуфты и конического диска происходит за счет сил трения, которые зависят от степени зажатия гайками стяжных пружин. Фрикционная муфта предохраняет детали привода поворота пресс-камер от случайных перегрузок и поломок.

Механизм привода раскрытия захватов пресс-камеры состоит из цилиндра и поршня со штоком, с помощью которых движение передается вверх на штырь с рамкой узла фиксатора, а затем — на клиновой валик, после чего раскрываются замки захватов, освобождая дверцы пресс-камеры.

Для фиксации рамки узла фиксатора в верхнем положении устанавливается рычаг, который под действием пружины заходит в выточку штыря. Возврат поршня со штоком в исходное положение происходит под действием пружины на рамку, жестко связанную со штоком поршня. Узел механизма привода раскрытия захватов монтируется и укрепляется на поперечинах, установленных на колоннах пресса.

Выталкиватель предназначен для выталкивания кипы хлопкового волокна или линта из пресскамеры за счет энергии обратного хода плунжера пресса. Выталкиватель состоит из прессующей плиты, двух сменных плит с пазами, двух приводных рычагов, толкателей, упоров, направляющих роликов и других деталей.

Индикатор применяется для определения положения плунжера пресса в процессе прессования и деблокирования привода высокого давления в цилиндре пресса, когда пресс-плунжер достигает своего крайнего верхнего положения, а насос не выключен.

Индикатор состоит из редуктора; приводной ролико-втулочной цепи, идущей от пресс-плунжера; сельсина-датчика; сельсина-приемника с круговой шкалой и стрелкой, который установлен на верхней поперечине пресса (у рабочего места прессовщика); приводных звездочек; кулачков и конечного выключателя, деблокирующего электропривод насоса высокого давления.

Рычаги служат для управления прессом. Они смонтированы на общей стойке, которая устанавливается на втором этаже прессового цеха со стороны боковых колонн пресса.

В узел управления прессом входят два рычага ручного управления. Правый рычаг, главный, предназначен для управления цилиндром пресса, левый — для управления поворотом и фиксации пресс-камер. Главный рычаг тягой соединяется с распределителем, установленным на первом этаже прессового цеха. Рычаг управления поворотом пресс-камеры тягой связан с фиксатором положения поворотного круга. На стойке установлены два конечных выключателя, предназначенные для пуска червячно-винтового насоса — при перемещении главного рычага вперед до упора конечный выключатель замыкает электроцепь; для включения привода поворота круга — конечный выключатель замыкает электро-

цепь при нажатии левого рычага вперед до отказа. Оба рычага механически заблокированы с помощью рычага-палочки. Механическая блокировка заключается в следующем: при положении рычага в позиции «прессование», когда пресс-плунжер входит в прессовый ящик, перемещение левого рычага и поворот пресс-камеры невозможны. К стойке рычагов управления прикрепляется швеллер с золотником для управления работой механизма раскрытия захватов замка пресс-камеры. На швеллере устанавливаются два конечных выключателя: при перемещении главного рычага управления в положение «стоп» конечный выключатель дает команду на отключение насосов; при переключении главного рычага управления в положение «распрессовка и выброс кипы» конечный выключатель дает команду на подачу звукового сигнала звонка.

Распределитель предназначен для переключения насоса на работу вхолостую и для разгрузки и слива рабочей жидкости из цилиндра пресса в питающий бак. Он состоит из стального кованого корпуса, установленного на стойке сварной конструкции. В корпусе располагаются два клапанных гнезда, в которых находятся два рабочих клапана: один диаметром 80 мм, второй — 40 мм. Рабочие клапаны снабжены двумя разгрузочными клапанами диаметрами 18 и 10 мм соответственно. Рабочий клапан диаметром 40 мм используется для переключения насоса на работу вхолостую, а клапан диаметром 80 мм — для слива рабочей жидкости из цилиндра пресса.

От главного рычага управления прессом через рычаг, профильные кулачки и толкатели, смонтированные в стойке, осуществляется управление клапанами. Зазор величиной в 0,5 мм между клапанами, штоком и толкателями регулируется винтами. Посадка клапана диаметром 80 мм в седло осуществляется пружиной, натяжение которой регулируется колпачками.

Монтаж пресса ведется в прессовом цехе хлопкоочистительного завода. Пресс поставляется заводом-изготовителем в разобранном виде. Узлы и детали пресса упаковываются в отдельные плотные ящики или в каркасную упаковку. При транспортировке упакованных узлов и деталей к фундаменту крепление их производится тросами в местах захвата, указанных на ящиках. Грузоподъемность и длина чалочных тросов должна соответствовать массе и габаритам транспортируемого узла или детали при монтаже. Масса упакованных узлов пресса проставляется на торцевых щитах ящиков. Кантование упакованных узлов не допускается, а распаковка их начинается с верхней стороны ящика. При вскрытии ящика проверяется наличие и соответствие указанного оборудования, отдельных деталей и узлов упаковочному листу, приклеенному к внутренней стороне ящика.

Полная распаковка узлов и деталей производится только перед установкой их на пресс в процессе монтажа. При распаковке и транспортировке деталей, а также во время монтажа пресса соблюдаются меры предосторожности и не допускаются механи-

ческие повреждения посадочных поверхностей и резьбовых элементов на деталях.

Перед монтажом узлов — обратного клапана, распределителя и золотника — их очищают от антикоррозионной смазки, для чего промывают в керосине и протирают ветошью. Затем проверяют все притирочные фаски на клапанах и седлах и в случае порчи их притирают до требуемой герметичности. После этого узлы собирают.

Перед монтажом пресса предварительно подготавливается фундамент под всю прессовую установку, в гнезда вставляются фундаментные болты. Монтаж начинается с установки нижней поперечины (траверсы) массой 3,41 т на опоры с помощью грузоподъемных устройств. Опорой служат швеллера и металлические пластины, закладываемые при изготовлении фундамента.

Горизонтальность установки нижней поперечины в двух взаимно перпендикулярных плоскостях контролируется равным уровнем с точностью до 0,08 мм на погонную длину в 1 м и регулируется стальными подкладками. Выверенная нижняя поперечина крепится к фундаменту болтами. В отверстие нижней поперечины вставляют цилиндр пресса массой 4,46 т, а в него — плунжер массой 4,61 т и собирают фланец с грундбуксой и деталями, входящими в этот узел.

В отверстия нижней поперечины устанавливают колонны пресса с предварительной затяжкой нижних гаек. На центральную колонну монтируют подшипник 8148 и пресс-камеры в соответствии с нормами точности. Зазоры между боковой дверцей и сухарем захвата, а также между торцевой и боковой дверцами в месте стыка должны составлять менее 0,1 мм; контроль осуществляется щупом размером в 0,1 мм. Зазор между торцевой дверцей и торцевой поперечиной в месте стыка должен составлять менее 1 мм и проверяется щупом размером в 1 мм при открытой боковой дверце. Совпадение плоскостей пресс-камеры в местах стыков контролируется накладыванием контрольной линейки на место стыка и замером зазора под линейкой щупом размером 1,5 мм, который не должен входить в зазор.

В нижней части пресс-камеры устанавливают и закрепляют сегменты поворотного круга, которые соединяются между собой прессовыми ящиками и раскосами для увеличения жесткости.

Верхнюю поперечину в сборе с электродвигателем, фрикционной муфтой и редуктором устанавливают на колонны пресса и затягивают верхние гайки колонн пресса. Окончательную затяжку гаек колонн осуществляют термозатяжкой. Термозатяжка гаек колонн пресса производится в следующей последовательности: гайки плотно заворачивают в холодном состоянии до соприкосновения с платиком поперечины; на гайки и опорные платики поперечины наносят метки-риски, затем наносят вторую метку-рисуку только на платике поперечины, соответствующую углу доворота гайки, т. е. расстоянию между метками в 14 мм для центральной

колонны (угол доворота $4^{\circ}30'$) и 27 мм — для боковой колонны (угол доворота $12^{\circ}30'$).

На торце колонны пресса имеется отверстие диаметром 40 мм или 60 мм и глубиной 850 мм, в которое вставляют специальное приспособление для термонагрева колонны, и с помощью электроэлементов производят нагрев колонны, по мере которого замеряют зазор между гайкой и платиком верхней поперечины пресса. При достижении зазоров в 0,14 мм для центральной и 0,34 мм — для боковой колонны нагрев прекращают и гайки довертывают до требуемого угла поворота. Затяжку гаек осуществляют одновременно. При появлении в процессе работы зазоров между гайками и платиками верхней поперечины производят повторную термозатяжку в вышеуказанной последовательности.

К торцу сегментов поворотного круга прикрепляют коробки гнезд фиксатора, а на боковых колоннах пресса устанавливают фиксатор поворота и механизм привода раскрытия захватов, сборку которого производят отдельно. На поперечине коробки фиксатора укрепляют конечные выключатели, а на поворотном круге — опоры.

На колонне трамбовки закрепляют два горизонтальных швеллера, установленных на вертикальной стойке, которая опирается на верхнюю поперечину станины пресса. На продольных швеллерах станины трамбовки устанавливают и закрепляют коробку, на которой смонтированы направляющие ролики поршня и подмоторная стойка. Качающийся редуктор собирают отдельно, а затем размещают на колонне трамбовки. Собранный поршень трамбовки устанавливают в коробку и закрепляют. После этого собирают все комплектующие детали трамбовки.

Другие узлы и агрегаты, входящие в прессовую установку, собирают по соответствующим чертежам и устанавливают на фундамент в последовательности, ранее описанной (гл. 17).

Станины пресса, трамбовки и другие узлы, монтируемые непосредственно на фундамент, по окончании монтажа, наладки и опробования всех механизмов без нагрузки заливают цементным раствором. Колонну трамбовки крепят растяжками и заливают цементным раствором еще и в межэтажном перекрытии.

Перед заливкой станины пресса, во время его обкатки без нагрузки, проверяют наличие зазора между перекрытием второго этажа прессового цеха и поворотным кругом пресса, величина которого должна быть не менее 10 мм на сторону. Наличие такого зазора необходимо во избежание заклинивания поворотного круга при его развороте вокруг центральной колонны.

Пробный пуск прессовой установки. После монтажа прессовой установки перед ее пуском в работу проводят внешний осмотр ее состояния: проверяют затяжку всех болтовых соединений; плотность затяжки гаек колонн пресса щупом размером в 0,05 мм, при этом допускается защемление щупа в отдельных местах зазора. Суммарная дуга зазора при заходе щупа в зазор не должна превышать третьей части длины окружности гайки. Проверяют

также правильность расположения зазоров между поперечной и пресс-камерой, захватами и дверями пресс-камер, трамбующей плитой и стенками пресс-камер, трамбующей плитой и волокондержателями, плунжером и прессующими плитами, прессующими плитами и стенками шахт прессовых ящиков; работу переключения главного рычага управления и его блокировку с рычагами фиксации поворота пресс-камер. Следят за тем, чтобы манометры прессовой установки были с контрольными стрелками и опломбированы.

Перед пуском пресса в обкатку без нагрузки проверяют правильность зацепления и движения поршня трамбовки, для чего поршню сообщают движение — не менее двух полных ходов вверх и вниз, проворачивая его привод вручную; действие тормоза трамбовки. Проверяют также вручную, через шкив редуктора, поворот пресс-камеры на 180° ; раскрывание дверей пресс-камер, которые должны легко и свободно раскрываться, а также надежность работы фиксатора поворотного круга.

После проверки всех узлов и при удовлетворительном взаимодействии механизмов пресс запускают от электродвигателя на обкатку без нагрузки, при этом совершается несколько полных подъемов плунжера для каждой шахты прессовых ящиков, а также несколько поворотов на угол 180° пресс-камер.

Затем регулируют натяжку пальцев фрикционной муфты таким образом, чтобы она легко пробуксовывала при переходе пресс-камеры из состояния «поворот» в состояние «стоп» при вращающемся по инерции редукторе; регулируют также толкатели на штангах, фиксирующие волокондержатели в рабочем положении. Проверяют правильность и надежность работы автоматических электроблокировок, а также световой сигнализации при крайних положениях плунжера пресса. Производят регулировку распределителя, обеспечивающего слив рабочей жидкости из цилиндра и опускание плунжера пресса, когда главный рычаг управления находится в положении «обратный ход».

После проведения всех этих операций пресс запускают в работу.

Наладка пресса. Надежная и четкая работа прессовой установки зависит от своевременной и правильной ее регулировки. Проверке и регулировке в прессовой установке подлежат следующие узлы:

— индикатор. Стрелка индикатора при крайнем положении прессового плунжера должна указывать на отметку шкалы 10. Кулачок индикатора устанавливают так, чтобы при зазоре в 440 мм между пресс-плитами отключался электродвигатель главных насосов;

— фрикционная муфта. При пробуксовке фрикционной муфты ее регулировку производят поджатием пружин гайками;

— механическая трамбовка. Натяжение тормозной ленты регулируют гайкой. Прижим качающегося редуктора к упорам осуществляют натяжением отжимной пружины и уста-

новкой шарнира в нижний конец пружины, что достигается перемещением пальца в пазу опорной втулки;

— механизм поворота пресс-камеры. Упоры на поворотном круге и конечные выключатели регулируют таким образом, чтобы поворот пресс-камеры совершался на угол 180° , а гнездо фиксатора имело перебег после штыря фиксатора на величину 30...100 мм. Регулировка должна выполняться при отведенном штыре фиксатора и не входящем в зацепление с гнездом поворотного круга;

— винтовой насос МВН-10. Реле максимального тока в реле электрооборудования отрегулировано на давление в штифт пресса 200 Н/см^2 и в случае отклонения контролируемого параметра от нормы оно размыкает контакты, отключает электродвигатель червячно-винтового насоса;

— главный распределитель. Толкатели стойки распределителя гидравлического регулируют таким образом, чтобы обеспечивался зазор не менее 0,5 мм между штоками клапанов и толкателями при закрытых клапанах. Гидравлические предохранительные клапаны и напорные золотники насосов регулируют в соответствии с инструкцией, приводимой в технической документации.

При проведении технического обслуживания и капитального ремонта прессовую установку разбирают на узлы и детали (частично или полностью). Разобранные детали и узлы очищают от производственных загрязнений, промывают, протирают насухо ветошью, проверяют соответствие их размеров рабочим чертежам и определяют дефекты на деталях пресса.

В процессе эксплуатации пресса в деталях и узлах возникают дефекты: износ направляющей втулки цилиндра, грундбоксы и ее втулки, шарнирных валиков, кулачков распределителя, штыря фиксатора поворотного круга, плунжера пресса, волокондержателей и их рычагов, захватов замка пресс-камеры, уплотнительных манжет, прязеъемника плунжера, деталей подшипниковых узлов пресса, пружин, зубчатых колес, шпоночных соединений, деталей фрикционной муфты, шкивов, посадочных шеек валов приводной колонки; негерметичность клапанов распределителя и их гнезд, фланца цилиндра пресса и других деталей.

Восстановление деталей пресса. При предельном износе направляющей втулки цилиндра ее заменяют новой, изготовленной в ремонтной мастерской хлопкоочистительного завода или поставляемой в качестве запасной части заводом-изготовителем. При изготовлении направляющей втулки учитывается и износ плунжера, выдерживаются все требования — геометрические параметры, шероховатость поверхностей и технические условия.

Изношенные манжеты, уплотнительные кольца и втулки грундбоксы заменяют новыми, которые изготавливаются по чертежам, приводимым в технической документации на пресс.

Изношенные валики, опорные шейки валов, кулачки и штырь фиксатора поворотного круга при незначительном износе восста-

направляют наплавкой металла на изношенные поверхности с последующей механической обработкой согласно рабочим чертежам.

При износе рабочей поверхности плунжера пресса один раз в два или три года ее подвергают шлифованию, при этом снимается минимальный слой металла во избежание уменьшения развиваемого усилия при прессовании, одновременно по ремонтным размерам изготавливается новая направляющая втулка цилиндра.

Изношенные волокондержатели, захваты замка пресс-камеры восстанавливают наплавкой слоя металла способами, ранее описанными во втором разделе (гл. 7). Технология восстановления изношенных деталей общего назначения — подшипниковых узлов, пружин, зубчатых колес, шпоночных пазов и посадочных шеек валов, фрикционной муфты, шкивов и других — описана ранее (гл. 7, 12, 13, 14).

После ремонта деталей и узлов прессовой установки осуществляют ремонтную сборку в последовательности, приводимой в этой главе при описании монтажа пресса, с выполнением всех требований. Пробный пуск и регулировку производят с соблюдением указанной последовательности и выполнением требований, как и при монтаже новой прессовой установки.

Управление работой пресса и контроль за ней осуществляется двумя рычагами, установленными на втором этаже прессового цеха, а также кнопками станции управления. Включение электрической цепи производится рубильником электрошкафа, на котором помещена аварийная кнопка «стоп». Управление гидравлическими механизмами прессовой установки осуществляется главным рычагом управления, который может занимать четыре положения: «прессование», «стоп», «распрессовка» и «обратный ход».

Управление механизмом раскрытия захватов осуществляется посредством рычага на золотнике, управление же поворотом пресс-камер и фиксация положения поворота — рычагом фиксатора. При движении рычага до отказа вперед из гнезда выводится штырь фиксатора и включается электродвигатель механизма поворота пресс-камеры.

Пуск электродвигателя насосов ГА-347А и ГА-364А производится главным рычагом управления. При переводе рычага в положение «прессование» он воздействует на конечный выключатель, электрическая цепь замыкается и включается электродвигатель насосов.

При достижении плунжером пресса крайнего верхнего рабочего положения, что соответствует ходу плунжера в 2760 мм, отмеченному на шкале стрелкой, главный рычаг переводится в положение «стоп», плунжер останавливается, насосы переключаются на холостой ход и в результате воздействия рычага на конечный выключатель электродвигатель и насос высокого давления останавливаются.

На пульте управления прессом установлены толчковые кнопки «пуск» и «стоп» насосов среднего и высокого давления, привода

поворота круга и червячно-винтового насоса МРЧ-10 и кнопки «общий стоп»; у рабочего места трамбовщика установлены две кнопки — «пуск» и аварийный «стоп» трамбовки. При нормальной работе трамбовки, когда набран объем кипы, поршень останавливается автоматически в верхнем крайнем положении.

Контроль за работой прессовой установки осуществляется с помощью приборов и механизмов: ход плунжера пресса определяется по стрелке шкалы индикатора, установленного на верхней поперечине пресса; давление в цилиндре пресса и системе фильтрации рабочей жидкости определяется по манометрам; угол поворота пресс-камеры контролируется конечным выключателем, который при повороте ее на 180° автоматически отключает электродвигатель.

На пульте управления установлены две сигнальные лампы: красная подает сигнал о конце прессования, зеленая указывает на нижнее положение плунжера пресса и верхнее положение поршня трамбовки, что позволяет производить поворот пресс-камеры. Установлены также звуковые сигналы на выброс кипы из пресс-камеры и ее поворот.

В корпусе индикатора находится конечный выключатель, замыкающий электрическую цепь привода насосов при достижении плунжером пресса отметки выше 2760 мм.

На цилиндре пресса установлен конечный выключатель электроблокировки механизма поворота пресс-камер, когда плунжер находится в крайнем нижнем положении.

На поперечине фиксатора размещаются два конечных выключателя: один отключает привод поворота при подходе гнезда к фиксатору, а второй замыкает электроцепь привода трамбовки, когда пресс-камеры остановятся и зафиксируются в рабочем положении.

На станине трамбовки крепится конечный выключатель, замыкающий электрическую цепь привода поворота пресс-камер только при верхнем положении поршня трамбовки.

На магистральном трубопроводе устанавливается предохранительный клапан для сброса давления рабочей жидкости выше допустимого.

Уход за прессовой установкой. В процессе эксплуатации производится систематический уход и контроль за работой пресса. Перед началом и в конце работы производится внешний осмотр, очистка узлов и механизмов пресса. Ежедневно проверяется работа контрольной аппаратуры (манометры, конечные выключатели, пусковые кнопки, сигнальные лампы и др.). Перед началом работы воздух выпускается из всех точек гидросистемы, а при работающих насосах — через специальные воздухопускные пробки. Не реже одного раза в неделю производится контроль затяжки гаек колонн станины пресса. Контроль ведется при наличии зазора между гайкой и поверхностью платиков верхней и нижней поперечины пресса. В зазор не должен входить шуп размером в 0,05 мм. При большем зазоре затягивают гайки. Проверяется надежность

срабатывания вала балансира, если он не фиксируется в верхнем положении из-за заедания.

Регулярно очищаются карманы боковых дверей пресс-камеры, которые позволяют нормально функционировать колоколдержателям.

При появлении шума и сильной вибрации в невоочном зацеплении поршня трамбовки регулируют усилия и положение отжимной пружины на станине трамбовки, которая отодвигает качающийся редуктор. Ведут наблюдения за натяжением клиновидных приводных ремней и при необходимости регулируют натяжение. Регулируют также натяжение втулки вала на шпильке цилиндричного вала поршня трамбовки, если он не фиксируется в верхнем положении.

Смазка пресса. В качестве рабочей жидкости в прессе используется масло АМТ-10 (ГОСТ 6794-75), заливаемое в бак питания емкостью 2000 л. Для заливки редуктора поворота пресс-камер объемом 8 л применяется индустриальное масло 30 (ГОСТ 20799-75), кинематическая вязкость которого при 100°C 27...33 см²/с, условная вязкость (ВУ) при 100°C 4...4,5. Для заливки редуктора трамбовки объемом 2 л применяют цилиндрическое масло 11 (ГОСТ 6411-76), кинематическая вязкость которого при 100°C 9...13,5 см²/с, условная вязкость (ВУ) при 100°C 1,76...2,15. Смазку подшипниковых узлов механической трамбовки, электродвигателей, центральной колонны пресса, зубчатых зацеплений, рычагов управления и других пар трения, а также заливку колпачковых масленок прессовой установки производят консистентной смазкой (солидолом) УСс-3 (ГОСТ 1033-73).

Очищают рабочую жидкость не реже одного раза в три месяца, для этого сливают масло из бака в емкость, промывают бак и заливают масло в бак из емкости через фильтр. Полную замену рабочей жидкости производят не реже одного раза в год.

Смазку пресса в период эксплуатации производят в соответствии со спецификацией на смазочные материалы и схемой смазки, имеющейся в технической документации на прессовую установку.

РАЗДЕЛ ЧЕТВЕРТЫЙ. ОРГАНИЗАЦИЯ РЕМОНТА ОБОРУДОВАНИЯ ХЛОПКООЧИСТИТЕЛЬНОГО ЗАВОДА

ГЛАВА 29. СИСТЕМА ТЕХНИЧЕСКОГО ОБСЛУЖИВАНИЯ И РЕМОНТА ОБОРУДОВАНИЯ

29.1. ВИДЫ РЕМОНТА ОБОРУДОВАНИЯ

Организация ремонта хлопкоочистительного оборудования является главным условием обеспечения надежной, долговечной, бесперебойной, высокопроизводительной и высококачественной работы машин. Система технического обслуживания и ремонта, принятая хлопкоочистительной промышленностью, введена в действие 01.12.79 г.

Системой технического обслуживания и ремонта технологического оборудования называется совокупность организационных и технических мероприятий, связанных с надзором, уходом и всеми видами ремонта, проводимыми профилактически по заранее разработанному плану для обеспечения безотказной работы оборудования и обслуживающих его транспортных средств и устройств механизации и автоматизации. Система технического обслуживания и ремонта направлена на поддержание оборудования в технически исправном состоянии и его работоспособности при максимальной производительности и высоком качестве выпускаемой продукции, на уменьшение простоев оборудования в ремонте и снижение стоимости ремонта. Она включает в себя следующие организационные и технические мероприятия: профилактическое техническое обслуживание и ремонт оборудования; использование при ремонте современной передовой технологии и прогрессивных технологических процессов восстановления деталей и узлов на основе достижений науки и техники, обеспечивающих высокое качество и долговечность восстанавливаемых деталей и узлов машин; повышение уровня механизации и автоматизации, улучшение условий труда рабочих и совершенствование техники безопасности, разработка нормативов трудоемкости и простоев оборудования в ремонте, расхода материалов, деталей и их норм запаса; организация снабжения хлопкоочистительного завода деталями, узлами, материалами и их хранение и учет. Все эти меры призваны предотвратить преждевременный износ и поддерживать оборудование в работоспособном состоянии в период эксплуатации.

Система технического обслуживания и ремонта постоянно совершенствуется с учетом передового опыта предприятий хлопко-

очистительной промышленности и достижений новаторов производства, науки, техники и технологии ремонта машин. Она является обязательной для всех предприятий хлопкоочистительной промышленности при проведении всех видов ремонта машин.

В систему технического обслуживания и ремонта оборудования входят техническое обслуживание и капитальный ремонт.

Техническое обслуживание производится обслуживающим персоналом или ремонтными бригадами, включающими слесарей-наладчиков. В обязанности слесарей-наладчиков входят систематическое наблюдение за состоянием машин в соответствии с правилами технической эксплуатации, техники безопасности, охраны труда и устранение незначительных неисправностей оборудования.

Производственные рабочие и слесари-наладчики производят очистку, обмашку и обтирку оборудования; следят за показаниями контрольно-измерительных приборов; контролируют исправность защитных ограждений; выявляют причины, вызывающие поломки машин; следят за наличием смазки в подшипниковых узлах, редукторах; проверяют соответствие технологических зазоров и производят их регулировку; следят за состоянием вращающихся деталей, приводных ремней, цепей, муфт и других узлов.

Записи о произведенном ремонте, наладке и работе оборудования фиксируются в специальном журнале, с которыми знакомятся заступающие на смену мастер и слесари-наладчики.

Техническое обслуживание в межремонтный период производится силами производственных рабочих цеха по заранее разработанному плану. Объем работ по техническому обслуживанию определяется исходя из требований инструкции по уходу и эксплуатации оборудования и выполняется без разборки оборудования.

При техническом обслуживании производят простейшие ремонтные работы по устранению неисправностей оборудования; замену мелких быстроизнашивающихся деталей, величина износа которых достигла допустимого предела; выполняют регулировочные работы (регулировка зазоров и люфтов); зачищают задиры, забоины и риски на поверхностях трения, очищают смазочные отверстия.

Во время технического обслуживания оборудования, проводимого слесарями-ремонтниками при плановом останове оборудования, выполняются следующие виды работ: проверка и поддержание в технически исправном состоянии всех движущихся механизмов технологического, электротехнического, транспортного и вспомогательного оборудования; замена пыльных цилиндров и колосников в колосниковых решетках джинов и люнтеров; ремонт узлов с заменой быстроизнашивающихся деталей; очистка и смазка подшипниковых узлов машин; контроль технологических зазоров и разводов по шаблонам; проверка работы редукторов, их промывка и заливка смазочными материалами; контроль, разборка и замена изношенных деталей; сборка, регулировка и наладка механизмов останова машин; устранение дефектов в транспортных устройствах, средствах механизации и автоматизации.

Капитальный ремонт — это наиболее полный и трудоемкий вид ремонта, выполняемый отделом главного механика в соответствии с требованиями, инструкциями и правилами технической эксплуатации и в срок, предусмотренный графиком ремонта, на месте установки или вне производственного цеха. Капитальный ремонт оборудования ведется принятыми методами и в соответствии с инструкциями по демонтажу, ремонту, монтажу и наладке оборудования после ремонта, о порядке сдачи и приемке технологического оборудования из капитального ремонта, действующими на предприятии технологическими режимами работы машин, правилами техники безопасности, а также должностными инструкциями для слесарей-ремонтников и другими документами, определяющими организацию и проведение ремонта.

Остановка оборудования на капитальный ремонт производится только при наличии запасных деталей, металла и других материалов, необходимых при ремонте, инструментов, а также при наличии квалифицированной рабочей силы.

При капитальном ремонте выполняется определенный объем работ по восстановлению межремонтного ресурса, обеспечению надежности, долговечности и заданной производительности машин, а также качества выпускаемой продукции согласно установленным нормативным показателям.

Объем капитального ремонта устанавливается мастером ремонтно-механического цеха или бригадиром слесарей-ремонтников совместно с мастером производственного цеха на основании данных о работе машин в процессе эксплуатации и проводимом техническом обслуживании в межремонтный период и оформляется ведомостью дефектов. Окончательный объем капитального ремонта уточняется при разборке оборудования в процессе контроля и определения дефектов на деталях и узлах машины.

При капитальном ремонте осуществляют полную разборку оборудования; проверку всех его узлов и деталей, их восстановление с соблюдением размеров и допусков, сохранением посадок сопряженных деталей и узлов согласно техническим условиям или замену; сборку, наладку (регулировку), испытание, обновление внешнего вида и сдачу оборудования из ремонта.

Капитальный ремонт оборудования производится за счет амортизационных отчислений согласно существующим нормам, принятым в хлопкоочистительной промышленности.

Регистрация капитального ремонта ведется в специальной книге, в которой отмечается: наименование оборудования, тип, модель, марка, заводской номер, дата ремонта (начало и окончание); оценка качества ремонта; фамилия бригадира слесарей-ремонтников.

Ликвидация аварий оборудования. Внеплановые работы, связанные с ликвидацией аварий, производятся силами ремонтно-механических мастерских по распоряжению главного инженера завода. Аварийное состояние машины является следствием неудовлетворительной эксплуатации или некачественного проведения

технического обслуживания и ремонта. Правильная организация и выполнение правил технической эксплуатации, положений о системе технического обслуживания и ремонта оборудования исключает аварии машин.

Аварийным считается такое состояние машины, при котором происходит резкое снижение производительности оборудования и качества выпускаемой продукции по сравнению с нормативами; устанавливается ее непригодность к дальнейшей эксплуатации вследствие нарушения межремонтного ресурса.

На каждую аварию сменным мастером совместно с главным механиком составляется акт, в котором указываются причины аварии и по чьей вине она произошла. Акт аварии передается главному инженеру для принятия мер.

29.2. РЕМОНТНЫЙ ЦИКЛ И ЕГО СТРУКТУРА

При планировании объема ремонтных работ на основании системы технического обслуживания и ремонта необходимо руководствоваться следующими понятиями: ремонтный цикл; межремонтный цикл; межремонтный ресурс; межремонтный период и структура ремонтного цикла.

Ремонтный цикл — наименьший во времени повторяющийся период эксплуатации оборудования, в течение которого в принятой последовательности производятся установленные виды технического обслуживания и ремонта, предусмотренные нормативной документацией.

Межремонтным циклом называется период времени между двумя капитальными ремонтами. При запуске в эксплуатацию нового оборудования межремонтным циклом называется время с момента пуска до первого капитального ремонта.

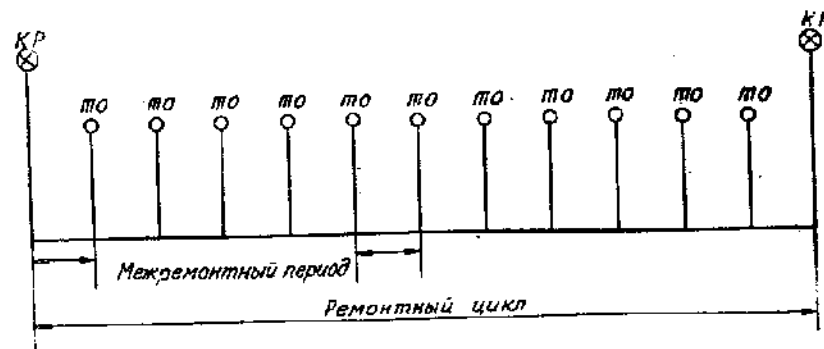
Межремонтным ресурсом называется наработка времени от начала эксплуатации до первого капитального ремонта.

Межремонтным периодом называется промежуток времени работы оборудования между двумя ближайшими плановыми ремонтами.

Структурой ремонтного цикла называется установленная последовательность выполнения ремонтных работ по техническому обслуживанию в период между двумя капитальными ремонтами или от начала пуска нового оборудования и первым капитальным ремонтом. Структура ремонтного цикла показана на рис. 29.1.

Планируемый объем работ по системе технического обслуживания и ремонта определяется перечнем работ по техническому обслуживанию и графиком капитального ремонта оборудования с учетом уточненных дефектных ведомостей.

График капитального ремонта оборудования хлопкоочистительного завода составляется отделом главного механика согласно установленной в системе технического обслуживания и ремонта периодичности. График подписывается главным механиком и



29.1. Структура ремонтного цикла.

утверждается главным инженером. Капитальный ремонт хлопкоочистительного оборудования проводится один раз в год. На основании графика ремонта составляются сметно-финансовые расчеты и титульный список объектов капитального ремонта оборудования.

Графики профилактического технического обслуживания оборудования также составляются отделом главного механика и утверждаются главным инженером предприятия. Выполнение проведенного технического обслуживания отмечается в графике с указанием даты.

29.3. СДАЧА ОБОРУДОВАНИЯ В РЕМОНТ

Машины останавливают на капитальный ремонт в срок, установленный графиком ремонта. Перед сдачей в ремонт их полностью освобождают от сырья и очищают. Чтобы машины, подлежащие капитальному ремонту, своевременно обеспечить запасными деталями и узлами, не позднее чем за пять дней до начала ремонта бригадир слесарей-ремонтников должен составить дефектную ведомость с указанием номенклатуры деталей и узлов.

Если машина к моменту ее останова на ремонт находится в хорошем техническом состоянии, в этом случае главный механик предприятия и бригадир слесарей-ремонтников составляют акт технического осмотра, который утверждается главным инженером. Ремонт такой машины переносится на ближайший срок очередного планового ремонта.

При сдаче машины в ремонт ее техническое состояние оценивают по балльной системе, в которой имеются только две оценки — «отлично» и «хорошо». Балльная система характеризует межремонтное обслуживание и технический уход за оборудованием, а также выполнение правил технической эксплуатации. В соответствии с этой балльной системой оценки состояния оборудования каждому дефекту, возникшему в результате плохой экс-

плуатации машины, присваивается соответствующий балл. Естественный износ деталей баллами не оценивается.

Содержание оборудования признается хорошим, если оно по производительности, качеству выпускаемой продукции отвечает действующим на предприятии нормативным показателям (ГОСТ, ТУ и др.), а сопряжения в кинематических парах машины соответствуют заданным посадкам и допускам.

Неудовлетворительным считается техническое состояние машины при наличии поломанных или преждевременно изношенных деталей; некомплектности машин; неисправности ограждений или приспособлений, не отвечающих требованиям техники безопасности, и если оборудование сдается в ремонт раньше срока, указанного в графике.

29.4. ПРИЕМ ОБОРУДОВАНИЯ ИЗ РЕМОНТА

Оборудование, прошедшее ремонт, принимается в соответствии с утвержденными инструкциями. Из капитального ремонта оборудование принимают в два приема — предварительно и окончательно. Предварительно принимают машину по окончании ремонта, а окончательно — во время обкатки и испытаний заправленной машины на ходу в течение девяти смен работы.

Ответственность за техническое состояние и нормальное обслуживание машины в период от предварительной до окончательной приемки из ремонта возлагается на цеховой персонал.

Машины, прошедшие капитальный ремонт, как правило, принимаются главным механиком от бригадиров слесарей-ремонтников при участии мастера смены.

При окончательной приемке устанавливается качество ремонта машины и подписывается приемо-сдаточный акт, в котором дается оценка качеству ремонта и состоянию машины после ремонта. При определении качества ремонта приняты две оценки — «отлично» и «хорошо». На «отлично» оценивается такой ремонт, который проведен в соответствии с техническими условиями и нормативными показателями работы машины. На «хорошо» оценивается ремонт, если имеются некоторые отклонения в пределах установленных техническими условиями на допуски отдельных деталей, не влияющие непосредственно на работу машин и качество выпускаемой продукции.

К нормативным показателям работы оборудования относятся производительность машины и качество выпускаемой продукции. Производительность машины должна соответствовать паспортным данным, а качество выпускаемой продукции — действующим государственным стандартам. Если состояние машины после ремонта не удовлетворяет установленным требованиям, такая машина не принимается из ремонта, а ремонтная бригада, допустившая некачественный ремонт, обязана устранить обнаруженные при приемке машины дефекты. Сменному мастеру производственного

цеха запрещается принимать и запускать в эксплуатацию некачественно отремонтированное оборудование.

После устранения выявленных дефектов и оформления промежуточного акта предварительной приемки производится окончательная приемка в эксплуатацию оборудования хлопкоочистительного завода в целом назначенной комиссией производственного объединения в составе: главного инженера объединения — председателя комиссии, главных механика и энергетика производственного объединения, начальника производственно-технического отдела, главного технолога объединения, технического инструктора облсовпрофа, пожарного инспектора областного УВД, врача санитарной инспекции области. Для проверки подъемно-транспортных устройств или сосудов и аппаратов, работающих под давлением, в состав комиссии вводят инспектора Гостехнадзора. Комиссия принимает в эксплуатацию технологическое, энергетическое, транспортное, электротехническое оборудование основного и вспомогательного производств и всю пожарную технику. Перед приемкой оборудования хлопкоочистительного завода в эксплуатацию комиссии представляются ведомости дефектов, графики ремонтов отдельных объектов, промежуточные акты приемки с оценкой качества ремонта машин.

После ознакомления и изучения представленных документов комиссия знакомится с состоянием оборудования, техники безопасности и противопожарного оборудования, эстетикой производственных помещений и расположенного в них оборудования, с состоянием оборудования вспомогательных цехов и лабораторий хлопкоочистительного завода. Проверке подлежат ограждающая техника, заземление, электроблокировочные устройства, защитные средства, которые должны удовлетворять техническим условиям.

При приемке завода обращается внимание на готовность оборудования к качественной переработке хлопка. Приемка завода в эксплуатацию оформляется актом по соответствующей форме, в котором комиссией дается оценка качеству выполнения ремонта машин и завода в целом. Если качество ремонта невозможно оценить на «хорошо» или «отлично», комиссия не дает разрешения на пуск завода в эксплуатацию до устранения всех выявленных неполадок и неисправностей. Акты приемки завода в эксплуатацию рассылаются в вышестоящие организации.

ГЛАВА 30. МЕТОДЫ РЕМОНТА ХЛОПКООЧИСТИТЕЛЬНОГО ОБОРУДОВАНИЯ

30.1. МЕТОДЫ РЕМОНТА

Длительность процесса ремонта машины складывается из времени выполнения необходимых работ, присущих каждому виду ремонта: по разборке машины, очистке, мойке и сортировке деталей на годные, подлежащие ремонту и негодные; восстановлению

деталей и узлов, проводимому ремонтной бригадой и ремонтно-механическими мастерскими; комплектации деталей; сборке узлов и механизмов; установлению разводов и технологических зазоров; наладке и пробному пуску машины; устранению дефектов, выявленных при пуске машины; ее сдаче из ремонта.

Выполнение ремонтных работ может производиться последовательно, параллельно и комбинированно. Длительность ремонта при последовательном проведении работ равна сумме времени, затраченного на их выполнение. При параллельном проведении ремонтных работ длительность простоя машины равна времени, затраченному на выполнение самой трудоемкой ремонтной операции, но при этом требуется увеличение численности ремонтной бригады. Комбинированное выполнение работ — самое выгодное, так как сокращается длительность простоя машины в ремонте в результате сочетания последовательного и параллельного способов и не требует значительного увеличения численности ремонтной бригады.

Капитальный ремонт оборудования хлопкоочистительных заводов производится бригадами слесарей-ремонтников. За каждой бригадой закрепляется определенный производственный участок (джинный, линтерный, прессовый и др.) или вид оборудования. Бригадир подчиняется главному механику предприятия и отвечает за объем и качество ремонта, сдачу и пуск оборудования в эксплуатацию на ходу.

Главный механик несет ответственность за объем и качество выполненного ремонта оборудования предприятия, а также за предварительную заготовку запасных деталей, приобретение необходимых материалов (металла и др.), необходимых для ремонта, инструментов, приспособлений и принадлежностей.

Главный механик и бригадиры в процессе производства ремонта должны следить за точным соблюдением всех указаний, приведенных в инструкциях, по монтажу, ремонту, наладке оборудования; точным сохранением предписанных чертежами допусков и посадок сопряженных деталей; соблюдением центровки валов машин с валами электродвигателей; обеспечением соосности при замене износившихся втулок, подшипниковых узлов и других аналогичных деталей; совмещением нулевых отметок и маркировок на кулачках, валах, муфтах и других соединительных деталях; выполнением требований, предъявляемых при установке червячных, зубчатых и клиноременных передач; обеспечением герметичности соединений масляных ванн, маслотрубопроводов и аспирационных узлов машин; своевременной проверкой и наладкой скрытых сборочных единиц, не доступных осмотру, и проверкой после сборки машины; проведением статической и динамической балансировки быстровращающихся деталей и узлов.

Капитальный ремонт оборудования хлопкоочистительного завода выполняется при соответствующих ему организационных формах следующими методами: индивидуальным, стендовым, узловым и секционным.

Индивидуальным методом ремонта называется такой, при котором детали и узлы, снятые при разборке, после восстановления возвращаются на ту же машину. При этом они не обезличиваются, и все ремонтные операции выполняются ремонтной бригадой в цехе на месте установки машины.

Длительность ремонта возрастает в результате того, что восстановление деталей производят в механической мастерской индивидуально во время останова машины, качество работ низкое, а стоимость ремонта высокая. На сборочных операциях при этом увеличиваются усложняющие ремонт подгоночные работы (детали и узлы подгоняются «по месту») из-за отклонений в допусках на размеры. Механизация работ низкая, поэтому для выполнения этих работ требуются исполнители высокой квалификации. Усложняются регулировка и наладка машин.

Организация ремонтных работ затрудняется, не удается четкое планирование загрузки работой всех членов бригады в течение смены, затруднено применение новой технологии восстановления деталей, утрачивается принцип взаимозаменяемости в результате потери конструктивных размеров деталей и узлов. Производственная мощность оборудования из-за длительного простоя в ремонте снижается, сокращается время его работы.

Индивидуальный метод ремонта в настоящее время применяется незначительно, постепенно он вытесняется из ремонтной практики более прогрессивными методами.

При стендовом методе ремонта оборудование снимают с основания (фундамента, производственного пола, площадки) и на его место устанавливают резервное. Снятую машину перевозят на специальной тележке в ремонтный цех, на участок и устанавливают на стенде для ремонта.

Стендовый метод ремонта применим к малогабаритным и нетяжелым машинам. Он находит применение на предприятиях, оснащенных подъемно-транспортными механизмами, с помощью которых снимается машина, подлежащая ремонту, и устанавливается резервная. Ремонт машины производится на стенде с применением механизированного инструмента, приспособлений, контрольно-измерительных инструментов и приборов. Длительность простоя машины в ремонте определяется временем на ее снятие и замену резервной. Метод стендового ремонта возможен при наличии резервных машин и однотипности оборудования. Отремонтированное оборудование испытывается, обкатывается и наладывается на стенде, а затем устанавливается на рабочем месте в производственном цехе.

При узловом методе ремонта разборка и сборка машин ведется по узлам. Снятые узлы с машины отправляют в мастерские узлового ремонта, где их разбирают на детали. Разобранные детали отправляют на чистку, мойку, контроль, восстановление, сборку узла и приработку. Собранные на ремонтных стендах или механизированных устройствах и опробованные узлы подаются на сборку машины, где устанавливаются с полной или частичной

взаимозаменяемостью, что обеспечивает высокую точность сборки и минимальную затрату времени.

Узлы, поданные на сборку, обезличиваются, сокращается время на их регулировку. Качество ремонта и сборки таких узлов высокое, так как производится на специальном участке, оснащенном необходимыми высокопроизводительными инструментами и контрольными приборами с последующей их обкаткой, наладкой и регулировкой.

На участке (в мастерской) узлового ремонта ремонтные операции делятся на отдельные приемы, что повышает качество ремонта и дает возможность быстрее готовить слесарей-ремонтников высокой квалификации по ремонту отдельных узлов машины.

Узловой метод ремонта оборудования в настоящее время является основным. Он позволяет правильно организовать и четко спланировать работу ремонтной службы, применять типовую организацию труда, рационально распределять ремонтные работы между членами ремонтной бригады, использовать принцип взаимозаменяемости основных узлов и деталей благодаря сохранению конструктивных размеров. При узловом методе ремонта сокращаются простои машин в ремонте, повышается производительность труда и улучшается качество ремонта, возрастает долговечность и надежность деталей, узлов и машины в целом и снижается себестоимость ремонта.

Применение узлового метода ремонта дает наибольший эффект при однотипном оборудовании, массовости деталей и узлов, что позволяет производить их заготовку в соответствующем количестве.

При разнотипном оборудовании использование этого метода затруднено из-за сложности создания запаса деталей и узлов (обменный фонд), сохранения принципа взаимозаменяемости, планирования работы ремонтных мастерских, кладовых и других ремонтных служб. В этом случае узловой метод применяется частично, т. е. предварительно заготавливаются основные узлы машины.

Существует также и *поточно-узловой* метод ремонта. Он является как бы индустриальной формой ремонта деталей и узлов, построенной на принципе разделения труда, поточной организации ремонта, механизации и автоматизации технологических процессов, что обеспечивает высокую производительность и качество ремонтных работ. При этом применяются специальные высокомеханизированные приспособления, устройства, стенды и станки; ремонт трудоемких узлов, их наладка и приработка осуществляются в специальных мастерских; ремонтные бригады заняты только демонтажом, установкой и наладкой узлов на машине.

При использовании поточно-узлового метода ремонта машины условно разбиваются на определенное количество ремонтных узлов. В этом случае исходят из того, что ремонтный узел должен легко сниматься с машины без разборки на детали и удобно устанавливаться при сборке, быть нетяжелым, малогабаритным, удобным для транспортировки, представлять такое кинематическое

сочетание, которое бы позволило его сопрягать с другими узлами и механизмами, производить его наладку и испытание на отдельных стендах.

Разбивка машины на ремонтные узлы облегчает планирование ремонтных работ и подготовку к ремонту машин.

Секционный метод — ремонт сложного крупногабаритного оборудования (поточных линий и агрегатов), который производится ремонтной бригадой по отдельным секциям или агрегатам во время останова оборудования.

30.2. ОРГАНИЗАЦИЯ ТРУДА В РЕМОНТНЫХ БРИГАДАХ

Качество ремонта оборудования, длительность простоя в ремонте и стоимость ремонта в значительной степени обусловлены правильной организацией труда в ремонтных бригадах.

Состав и расстановка бригад зависят от типа производства. По составу ремонтные бригады могут быть однородными, включающими только рабочих одной специальности (слесарей-ремонтников), и комплексными, включающими рабочих разных специальностей (слесари-ремонтники, электромонтеры, сварщики и др.). Бригады специализируются на ремонте одного вида оборудования или участка с установленными на нем машинами (прессовый, джигный, очистительный цехи и др.) и выполняют техническое обслуживание и капитальный ремонт, а также межремонтное обслуживание закрепленного за бригадой оборудования.

Для выполнения всех видов ремонтных операций на хлопкоочистительном заводе создаются комплексные бригады, которые обладают достаточной маневренностью и оперативностью. За каждой бригадой и каждым слесарем-ремонтником приказом по заводу закрепляется группа машин. Каждый слесарь-ремонтник ежедневно проверяет состояние закрепленного за ним оборудования и наблюдает за выполнением производственными рабочими правил технической эксплуатации.

Такое распределение повышает ответственность каждого слесаря-ремонтника за свой участок, позволяет выявить рациональную технологию ремонта, последовательность монтажно-демонтажных работ, применять специализированные приспособления и инструменты, осваивать рабочие приемы в короткий срок при выполнении периодически повторяющихся ремонтных работ, повышать квалификацию состава ремонтной бригады.

Для максимального сокращения простоев оборудования в ремонте работу бригады целесообразно планировать таким образом, чтобы перерывы на обед и выходные дни у производственных рабочих и у ремонтной бригады не совпадали. Каждая ремонтная бригада возглавляется бригадиром, который несет полную ответственность за выполненный объем работ, качество ремонта, наладку, пуск и сдачу оборудования из ремонта в эксплуатацию.

При технически исправном состоянии оборудования ремонтная бригада занимается подготовкой запасных деталей, узлов и других материалов, необходимых для производства очередного технического обслуживания.

Состав бригад по численности и квалификации определяют в зависимости от объема и трудоемкости ремонтных работ. На основании ремонтного цикла и периодичности проведения технического обслуживания и капитальных ремонтов однотипного оборудования подсчитывают количество видов ремонта, проводимых в течение года. Зная трудоемкость ремонта в человеко-часах на одну машину по каждому виду ремонта, определяют общую трудоемкость ремонта всего оборудования. Рациональный состав ремонтной бригады принимается по опыту работы передовых предприятий хлопкоочистительной промышленности. Обычно состав ремонтной бригады комплектуется из 2...3 рабочих. По составу бригады определяется годовой фонд ее рабочего времени.

Во время общего останова хлопкоочистительного завода на капитальный ремонт, чтобы максимально сократить срок проведения ремонта, состав ремонтных бригад увеличивают за счет рабочих основного производства.

Распределение работ внутри ремонтной бригады имеет важное значение для рациональной организации труда ремонтников. При этом исходят из состава бригады, квалификации членов бригады и организационной формы. Члены бригады в течение смены должны быть загружены производительной работой в соответствии с их квалификацией, исходя из принятой последовательности выполнения работ во время ремонта.

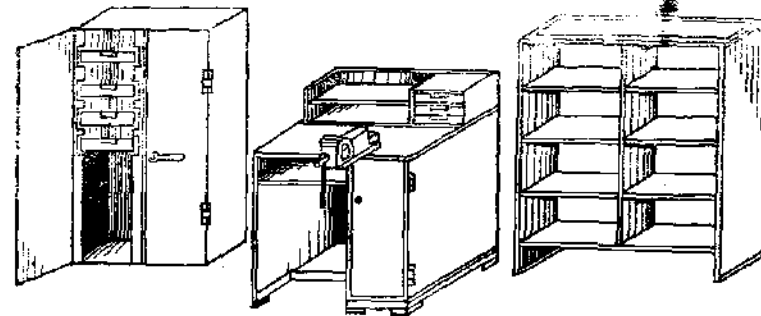
На период ремонта ремонтная бригада должна максимально освободиться от вспомогательных работ (транспортировка, очистка, мойка и др.). Эти работы выполняет специальный штат или производственный персонал. Подготовка к ремонту машин ведется заранее. За 3...5 дней до начала ремонта бригадир слесарей-ремонтников знакомится с ведомостью дефектов, и начинается подготовка деталей, узлов, инструментов, приспособлений, принадлежностей и материалов.

При методе узлового ремонта оборудования ремонтная бригада полностью освобождается от выполнения вспомогательных работ.

30.3. ОРГАНИЗАЦИЯ РАБОЧЕГО МЕСТА СЛЕСАРЯ-РЕМОНТНИКА

Во время ремонта машин независимо от принятого метода ремонтная бригада всегда производит слесарные работы, которые выполняются на рабочем месте слесаря. Чтобы обеспечить высокопроизводительную и качественную работу, необходимо рационально организовать труд на рабочем месте.

Рабочим местом слесаря-ремонтника называется участок производственной площади с имеющимся на нем оборудованием, инвентарем, инструментами, приспособлениями и принадлежностями



30.1. Рабочее место слесаря.

в достаточном количестве. Технические средства на рабочем месте должны располагаться наиболее удобно для данного производственного процесса. В каждом конкретном случае должны быть определены наиболее экономически выгодные формы организации труда слесаря-ремонтника.

Рабочее место (рис. 30.1) слесаря-ремонтника может быть постоянным, когда работа выполняется на верстаке с использованием тисков (подгонка заготовок деталей, мелкий ремонт и др.). Для этого в производственном цехе на специально отведенном месте устанавливают слесарный верстак с тисками, рядом — стеллажи, шкаф для хранения необходимых запасных деталей, метизов, приводных ремней, подшипников и др. Инструменты и приспособления хранят в ящиках верстака и инструментальном шкафу.

Для работы ремонтной бригады у машины организуется временное рабочее место, где размещается передвижной верстак с тисками и ящиками, в которых содержатся необходимые для ремонта слесарные инструменты, запасные детали, вспомогательные материалы, техническая документация и приспособления:

— слесарно-монтажный инструмент: слесарные молотки и молотки, изготовленные из мягкого металла (медь, свинец) массой 500 и 1000 г, напильники различных сечений и насечек, зубило, крейцмейсель, ножовочный станок, комплект гаечных простых и торцевых ключей, отвертки, пробойники, выколотки, комплект специальных ключей, кернеры, сверла спиральные, сверлильные машинки, комплект метчиков, вороток, круглые плашки и др.;

— контрольно-измерительные штриховые инструменты: уровень, угольник, проверочные линейки, отвес, шнур, стальной метр, рулетка, масштабная линейка, микрометр, штангенциркуль, индикатор часового типа со стойкой, циркуль, кронциркуль, нутромер, резьбомер, щупы, комплект специальных шаблонов и др.;

— приспособления и вспомогательные устройства: домкрат, съёмники разные (нормальные и специальные), плоскогубцы, стальные и капроновые щетки, струбцины и др.;

— вспомогательные материалы: солидол, смазочное масло, наждачная бумага, мел, обтирочный материал, клинья, подкладки и др.

У каждого ремонтника бригады для работы на машине должен быть индивидуальный переносной ящик с комплектом инструментов, мелких деталей, обтирочным материалом и принадлежностями.

Рабочее место должно содержаться в чистоте, иметь достаточное освещение и вентиляцию. В конце рабочего дня рабочее место убирают, инструменты, приспособления и принадлежности очищают от загрязнений и укладывают в ящики верстака, шкафы или на стеллажи.

ГЛАВА 31. ПЛАНИРОВАНИЕ РЕМОНТОВ ОБОРУДОВАНИЯ ХЛОПКОЗАВОДОВ

31.1. ПЛАНИРОВАНИЕ РЕМОНТНЫХ РАБОТ

Периодические ремонты, предусмотренные системой технического обслуживания и ремонта, должны выполняться в строго установленные сроки, при высоком качестве и минимальной стоимости ремонта. Для выполнения этих условий составляются графики проведения ремонтных работ, план по труду и заработной плате, план расхода деталей и материалов, а также план по затратам на ремонт.

График ремонтных работ. Для планирования ремонта и составления графиков технического осмотра (текущего ремонта) и капитального ремонта пользуются структурой межремонтного цикла в зависимости от принятой периодичности. Структура межремонтного цикла приводится в Положении о системе технического обслуживания и ремонта технологического оборудования (ТОР).

В системе ТОР периодичность технического обслуживания оборудования установлена один раз в месяц, а периодичность капитального ремонта — один раз в год.

Графики ремонтов определяют объем планируемого ремонта в течение года во времени. Для составления годового плана ремонта необходимы сведения о количестве машин по типам, сменности работы оборудования, принятой периодичности и видам ремонта.

Годовой план ремонта разрабатывается главным механиком при участии начальника планового отдела хлопкоочистительного завода. В нем предусматривается ремонт каждой единицы оборудования.

Для определения количества технического обслуживания $n_{т.о.}$ в течение года для машин данного типа воспользуемся формулой

$$n_{т.о.} = N \left(\frac{12}{i_{т.о.}} - \frac{12}{i_{к.р.}} \right),$$

где N — количество машин данного типа; 12 — число месяцев в году; $i_{т.о.}$ — периодичность технического обслуживания, мес.; $i_{к.р.}$ — периодичность капитального ремонта, мес.

Количество капитальных $n_{к.р.}$ ремонтов в году для машин данного типа вычисляем по формуле

$$n_{к.р.} = N \left(\frac{12}{i_{к.р.}} \right).$$

На основании произведенных расчетов составляем сводную ведомость количества ремонтов, а на основании ее — график технического обслуживания, отражающий производственную программу ремонтной службы, с указанием номеров машин и времени проведения. При составлении годового и месячного графиков ремонтов необходимо руководствоваться тем, что ремонтные бригады слесарей-ремонтников и ремонтно-механические мастерские должны иметь равномерную загрузку на планируемый период.

Годовой график ремонтов оборудования служит основой для составления плана ремонта, включающего производственное задание на планируемый период, план затрат на ремонт и план по труду и зарплате.

План по труду и заработной плате составляется на основании разработанной производственной программы на ремонт оборудования. Из производственного плана ремонта оборудования выбирается общая трудоемкость на все проведенные виды ремонта и дополнительная трудоемкость, выраженная в человеко-часах, на основе которой и определяется потребность в рабочей силе.

Исходя из квалификации ремонтников и соответственно из тарифных ставок и расценок, определяют фонд заработной платы для выполнения годовой производственной программы по ремонту оборудования.

При расчете потребности в рабочей силе учитывается опыт новаторов производства, рост производительности труда и ожидаемое сокращение трудоемкости ремонтных работ в результате проведения организационно-технических мероприятий.

План по труду включает контингент работников ремонтной службы хлопкоочистительного завода, фонд заработной платы по категориям и среднюю заработную плату одного работника, производительность труда ремонтников.

В ремонтной службе хлопкоочистительного завода в зависимости от выполняемой работы контингент работающих подразделяется на категории: производственные и вспомогательные рабочие, инженерно-технические работники, младший обслуживающий персонал, счетно-конторский персонал и ученики.

Ведомость дефектов. Основанием для планирования капитального ремонта являются составленные ведомости дефектов, в соответствии с которыми на каждый вид оборудования разрабаты-

вается график подготовки запасных деталей и узлов с указанием потребного количества.

Отдел главного механика предприятия в течение эксплуатационного периода ведет техническую подготовку к производству капитального ремонта. Задолго до начала капитального ремонта производится технический осмотр технологического оборудования и устанавливаются для каждой машины детали, подлежащие замене или восстановлению. При этом обращается внимание на дефекты, снижающие производительность машин, качество выпускаемой продукции и ухудшающие условия труда. Сведения о дефектах уточняются по записям в сменных журналах, при опросе обслуживающего персонала и слесарей-ремонтников, а также в процессе изучения технической документации на машину.

Собранные данные об объеме ремонта каждой машины заносятся в ведомость дефектов, которая составляется по соответствующей форме. В ней указывается степень износа деталей и узлов машины и отмечается необходимость их восстановления или замены новыми. По ведомости дефектов конкретно определяются объем ремонтных работ, потребность в деталях, узлах и материалах по каждой машине и заводу в целом. Описи объема работ по каждому виду оборудования, приводимые в ведомостях дефектов, являются основанием для составления смет на капитальный ремонт. Ведомость дефектов оборудования утверждается главным инженером предприятия и является основным документом, определяющим объем и содержание капитального ремонта.

После составления ведомости дефектов на весь перечень оборудования, определения объема работ устанавливаются очередность и сроки проведения ремонта каждой машины и рассчитываются стоимость ремонта.

Учет ремонтных работ. Учет проводимых технических обслуживаний и капитального ремонта оборудования необходим для проверки выполнения графика и периодичности ремонта, контроля качества выполненных ремонтных работ, а также затрат на ремонт по каждой машине. Кроме того, учет позволяет контролировать движение деталей на складе и своевременно пополнять их количество. Учет проводимых видов ремонта оборудования ведется согласно инструкции по организации первичного учета.

Для учета ремонтных работ необходимо своевременно и правильно оформлять ремонтную документацию: графики технического обслуживания и капитального ремонта, ведомости дефектов, наряды на производство ремонтных и вспомогательных работ, требования на детали и материалы, акты на сдачу отремонтированного оборудования в эксплуатацию, книги по учету капитального ремонта и карточки по учету технического обслуживания, калькуляции стоимости ремонта и анализ затрат.

Себестоимость ремонта рассчитывается бухгалтерией на основе нарядов, требований на детали и материалы и заказов-нарядов, выданных мастерскими. Себестоимость ремонта складывается из следующих элементов: основной заработной платы слесарей-ре-

монтников и подсобных рабочих, дополнительной заработной платы и начислений на нее, стоимости деталей и материалов, услуг ремонтных мастерских и накладных расходов.

Анализ затрат на ремонт позволяет разрабатывать необходимые организационно-технические мероприятия по снижению стоимости ремонта.

Организационно-техническая подготовка ремонта. В системе технического обслуживания и ремонта оборудования хлопкоочистительных заводов важное значение придается своевременному проведению капитального ремонта всех технологических машин и механизмов. Проведение капитального ремонта связано с необходимостью полного останова завода, которое планируется обычно на август текущего года перед началом переработки хлопка нового урожая.

Для того чтобы выполнить объем работ по капитальному ремонту оборудования в сжатые сроки — в период останова хлопкоочистительного завода, проводится предварительная организационно-техническая подготовка. Ремонтно-механическим отделом завода, выполняющим основные ремонтные работы, заблаговременно определяется объем работ и составляются сметно-финансовые расчеты для представления их в вышестоящие и финансовые организации с целью финансирования капитального ремонта оборудования.

Важнейшим организационно-техническим мероприятием, проводимым в период подготовки к капитальному ремонту, является получение выделенного по фондам оборудования запасных деталей, узлов, различного сортамента металла по видам и маркам и других материалов, потребных для ремонта, согласно ежегодно издаваемому бюллетеню цен и нормам расхода запасных деталей и материалов на ремонтно-эксплуатационные нужды технологического оборудования (Положение о системе технического обслуживания и ремонта) хлопкоочистительной промышленности. Отделом главного механика предприятия проводится систематический контроль за реализацией выделенных материальных фондов и выполнением заявок на поставку нового оборудования и запасных деталей, за получением оборудования для замены устаревшего либо предназначенного для проводимой реконструкции завода или отдельных цехов.

Ко времени останова завода на капитальный ремонт должно быть обеспечено поступление нового оборудования, запасных деталей, узлов, необходимых материалов, подъемно-транспортных средств, всех видов инструментов, приспособлений и принадлежностей.

Предприятие должно проявлять инициативу и оперативность в отношении материально-технического снабжения, используя при этом право самостоятельного приобретения нефондируемых материалов, необходимых для капитального ремонта.

В период подготовки к капитальному ремонту заводы обязаны еженедельно представлять в производственные объединения ин-

формацию о получении материалов по договорам и фондовым извещениям.

На хлопкоочистительных заводах ведется строгий учет имеющихся на складах материальных ресурсов, их движения и пополнения запаса и не допускаются сверхнормативные излишки. Оборудование, запасные детали, узлы и другие материалы, предназначенные для капитального ремонта, запрещается использовать для непланируемых нужд завода.

Сведения о намечаемом объеме работ по капитальному ремонту оборудования предприятия поступают ремонтникам не позднее, чем за 2...3 месяца до начала ремонта. В этот период ремонтные бригады занимаются подготовкой необходимого оборудования, запасных деталей, узлов, инструмента, приспособлений, материалов (уплотнителей, прокладок, смазочных материалов и др.) и рабочих мест. В цехах, где ведется разборка и переноска тяжелых деталей и узлов (прессовый, джинный и другие), подготавливаются подъемно-транспортные средства — электро-тельферы, тали, полиспасты и др. Для транспортировки деталей и узлов из цехов в ремонтные мастерские и обратно применяются такие транспортные средства, как автопогрузчики, напольные тележки, электрокраны и др.

Организационно-техническая подготовка к капитальному ремонту должна сводиться к тому, чтобы к моменту останова завода ремонтная бригада была обеспечена всеми необходимыми материалами и запасными частями и могла приступить к производству ремонтных работ. Для этого заранее подготовленные в ремонтно-механических мастерских узлы и детали подаются со склада к месту установки машины, где производится ее ремонт, сборка, наладка и регулировка.

Тщательная подготовка к капитальному ремонту, применение современных методов восстановления и изготовления деталей, опыта новаторов производства при ремонте машин, механизированных инструментов, приспособлений, новейшей технологии ремонта, рационально выбранных организационных форм позволяют значительно сократить время простоя завода и улучшить качество ремонта.

Перед началом капитального ремонта оборудование производственных цехов завода очищают от производственных загрязнений, а все токоведущие и токопринимающие устройства обесточивают.

Администрация завода периодически в установленном порядке и форме представляет информацию в вышестоящие организации о ходе капитального ремонта.

31.2. ХРАНЕНИЕ, УЧЕТ И ПОПОЛНЕНИЕ ЗАПАСА ДЕТАЛЕЙ

Для правильного протекания производственного процесса и ремонта оборудования на хлопкоочистительном заводе должен быть установленный нормативный запас необходимых сменных

деталей, узлов и материалов, что обеспечивает ритмичность работы предприятия и сокращает простой оборудования.

Все необходимые для ремонта технологического и вспомогательного оборудования хлопкоочистительного завода материалы — металл, запасные детали, узлы, ремни, цепи, транспортные ленты, технические щетки, смазочные материалы и другие изделия — поступают на предприятие в соответствии с планом материально-технического снабжения. Выделение этих фондов на материалы и детали заводу производится из фондов Управления хлопкоочистительной промышленности Агрпрома союзных республик.

Заявки на поставку металла, запасных деталей, узлов и материалов для оборудования хлопкоочистительного завода составляются за 6...8 месяцев до начала планируемого года, затем они уточняются в соответствующих инстанциях. При расчете потребности в материалах, необходимых при эксплуатации и ремонте, исходят из удельных затрат на единицу оборудования (металл-прокат, сталь тонколистовая, цветной прокат и др.); при расчете прочего материала (резина техническая, сетка стальная, проволока, трос стальной, рукава напорные, электроды сварочные и др.) — из потребного количества на ремонт оборудования одно-батарейного хлопкоочистительного завода (отдельно — на капитальный ремонт и техническое обслуживание). При расчете основываются на экономном расходовании материалов, что позволяет снижать нормы расхода.

Расход запасных деталей зависит от срока их службы, по истечении которого они теряют свои эксплуатационные качества и подлежат замене на новые или восстанавливаются. Годовая потребность в запасных частях определяется проведением расчета по каждому типу машин в отдельности, исходя из норм, приводимых в нормативной документации «Ежегодный бюллетень цен и норм на запасные части хлопкоочистительного оборудования по состоянию на первое января планируемого года». На основании документа в отделе главного механика предприятия составляется общая спецификация по номенклатуре запасных деталей и узлов, потребных на планируемый период (календарный год). При составлении заявки уточняется количество деталей, поставляемых централизованно и изготавливаемых либо в ремонтно-механических мастерских хлопкоочистительного завода, либо в областных мастерских производственного объединения. В этом случае нужно исходить из реальных возможностей ремонтных мастерских хлопкоочистительного завода (простота конструкции детали, техническая оснащенность мастерских, квалификация исполнителей, наличие чертежей, контрольно-измерительных инструментов) и экономической целесообразности восстановления или изготовления детали.

Изготовление запасных деталей к машинам на хлопкоочистительном заводе ведется в соответствии с графиком, в котором указаны сроки их изготовления и ответственные исполнители. На детали, получаемые централизованно, составляются заявки соглас-

но спецификациям, присылаемым заводами-поставщиками. Поставка заводами-изготовителями запасных массовых деталей к технологическому оборудованию — пил, колосников, междупилных прокладок, приводных ремней, транспортерных лент, цепей и других быстроизнашивающихся деталей, которые не изготавливаются в ремонтных службах хлопкоочистительного завода, а также деталей крупных размеров — плунжеров прессов, коленчатых валов гидронасосов, редукторов, механической трамбовки и других — должна быть своевременной и соответствовать выделенным фондам.

Разработанные и уточненные на хлопкоочистительном заводе заявки на оборудование, запасные детали, узлы и материалы направляются в вышестоящие инстанции, согласовываются с заводами-поставщиками и органами снабжения, которые определяют лимиты и выделяют фонды на поставку.

Фондодержателями материальных ресурсов являются областные производственные объединения, которые распределяют их по хлопкоочистительным заводам. Выделяемые фонды в денежном выражении или материальном исчислении должны реализовываться только в пределах выделенных сумм или установленного количества деталей или материалов.

К началу планируемого периода определяются поставщики материальных ресурсов и фондов, а на поставку оборудования и запасных деталей и узлов заключаются договоры. Реализацию фондов производственные объединения организуют через областные базы материально-технического снабжения или через базы снабжения самих производственных объединений.

К договорам, заключенным между базами снабжения и поставщиками на материалы, запасные детали, узлы и оборудование, должны быть приложены спецификации с номерами и количеством деталей, стоимостью и разбивкой на поставку по кварталам и месяцам года. Поступающие на базы материально-технического снабжения материалы, запасные детали, узлы и оборудование выбираются хлопкоочистительными заводами по разрядам производственного объединения.

Качество поставки — комплектность изделия, точность изготовления всего поступающего на базы оборудования, запасных деталей, узлов и материалов — проверяют в соответствии с чертежами и техническими условиями, оговоренными в заявках и договорах. Все запасные детали и узлы, полученные централизованно от заводов-поставщиков или из областных ремонтно-механических мастерских и мастерских хлопкоочистительного завода, должны храниться на материально-техническом складе предприятия.

Для учета хранящихся запасных деталей на каждое наименование детали или узла на основании номенклатуры запасных деталей составляются карточки. Они хранятся на материальном складе и группируются по отдельным видам оборудования в одну картотеку, что дает представление о количестве деталей на складе и позволяет своевременно их пополнять. Часть запасных деталей

может храниться и в цеховом складе (на крупных предприятиях), который обслуживает ремонтные бригады и производственных рабочих-наладчиков оборудования и находится в ведении начальника ремонтно-механического цеха.

В номенклатуру запасных деталей входят быстро изнашивающиеся детали со сроком службы до года, детали со сроком эксплуатации от года до трех лет при наличии однотипного оборудования, все сменные детали для основного технологического оборудования, сложные и трудоемкие детали.

Запас деталей, хранящихся на складе, определяется по каждой номенклатуре. Нормой запаса для хранения является минимальное количество деталей, обеспечивающее бесперебойное удовлетворение нужд всех видов ремонта в календарный период. Малый запас деталей может вызвать простой ремонтной бригады и удлинить срок ремонта, большой запас деталей вызывает затруднения с оборотными фондами предприятия и удлиняет срок оборачиваемости средств.

Запасные детали хранятся на складе по каждому виду отдельно на полочных стеллажах и стойках. На каждой полке и ячейке указывается номер детали, номер по каталогу и наименование машины. Выдача деталей со склада производится по требованию, выписываемому работниками отдела главного механика предприятия или производственного цеха. Ремонтные бригады получают детали в цеховом складе в обмен на старые — изношенные.

31.3. ТЕХНИЧЕСКАЯ ДОКУМЕНТАЦИЯ. ХРАНЕНИЕ И ИЗГОТОВЛЕНИЕ ЧЕРТЕЖЕЙ ЗАПАСНЫХ ДЕТАЛЕЙ

При изготовлении деталей, узлов, эксплуатации оборудования, организационно-технической подготовке к проведению технического обслуживания и ремонта пользуются различной технической документацией: паспортом на машину, альбомами чертежей деталей, сборочных узлов и общего вида машины и инвентарными картами.

Технический паспорт машины — технический документ, поступающий одновременно с машиной. В нем содержатся сведения о назначении машины, устройстве, монтаже, наладке и пуске в эксплуатацию, рабочих и общих параметрах (производительности, технологических зазорах и разводках, частоте вращения рабочих органов и др.), о неисправностях во время работы и способах их устранения; приводятся характеристики электротехнического оборудования — электродвигателей, пуско-регулирующей аппаратуры и конечных выключателей, кинематическая схема, карта и схема смазки; указания мер безопасности при техническом обслуживании; свидетельство о приемке, акты рекламации, комплекточная ведомость и другие данные. В паспорте отмечается дата ввода машины в эксплуатацию, инвентарный номер и первоначальная стоимость.

В случае модернизации машины в паспорт вносятся все изменения. В нем отражаются и частичные изменения, вводимые в

процессе ремонта в детали и узлы машины, а также записываются проведенные ремонты. При необходимости для внесения более полных и правильных сведений о машине, определяющих ее техническое состояние и, таким образом, более точный объем работ по ее ремонту или модернизации, паспорт машин обновляют.

К паспортам прилагаются формы эксплуатационных журналов, карты наблюдений за работой машины, которые в процессе эксплуатации должны систематически заполняться. В эксплуатационный журнал вносятся сведения о быстрознашивающихся деталях, об износах других узлов, удобстве обслуживания машины. В карте наблюдений производятся записи о проведении технического обслуживания, капитального ремонта; записываются даты начала и конца проводимых ремонтов, затраты времени на проводимые ремонты в человеко-часах, аварийный ремонт и причины, его вызвавшие; вносятся сведения об изменениях в деталях и узлах, а также о частичной или полной модернизации, замене рабочих органов и др.

На оборудование, находящееся в эксплуатации хлопкоочистительного завода, составляются альбомы рабочих чертежей, необходимых для изготовления или восстановления деталей при производстве ремонта оборудования; чертежи-каталоги на запасные детали и узлы к технологическому оборудованию, поставляемые конструкторскими организациями (ТГСКБ по машинам для хлопкоочистки или др.).

На хлопкоочистительном заводе комплектуются, хранятся и обновляются рабочие чертежи, кроме того, разрабатываются чертежи на измененные в процессе эксплуатации детали.

Вся работа по комплектации, хранению и составлению чертежей и альбомов проводится в отделе главного механика и под его руководством. Номенклатура деталей, на которые необходимо изготовить чертежи и альбомы, устанавливается главным механиком. Комплектация чертежей производится по типам оборудования, в которых выделяются быстрознашивающиеся детали. Чертежи изготавливаются по всем параметрам и правилам ГОСТа с указанием технических условий. Альбомы чертежей необходимы также для уточнения поступивших на завод деталей и узлов, определения номера детали по каталогу, соответствия геометрических параметров деталей при предъявлении рекламаций заводу-поставщику.

Правильная комплектация, хранение и пополнение чертежей оборудования хлопкоочистительного завода позволяют отделу главного механика оперативно организовывать эксплуатацию машины и руководить ею, осуществлять все виды ремонтов, своевременно и обоснованно составлять заявки на запасные детали и узлы, определять техническое состояние и проводимую модернизацию и получать сведения о других технических данных оборудования.

Отделом главного механика периодически заполняются инвентарные карты машин на вновь приобретенное оборудование. В

инвентарной карте дается краткая характеристика машины, записывается присвоенный ей инвентарный номер, регистрируется шифр, балансовая стоимость, номер паспорта, даты установки и проведения капитальных ремонтов и другие данные. Инвентарные карты заполняются в двух экземплярах. Один экземпляр хранится в картотеке главного механика и используется для технических расчетов и других технических проверок, а другой хранится в картотеке бухгалтерии, и по нему производят статистический учет количества машин, рассчитывают суммы производственных затрат, производят амортизационные отчисления и другие виды затрат. Износ оборудования также определяется по инвентарным картам при переоценке основных фондов.

31.4. ПЛАНИРОВАНИЕ МОНТАЖА ОБОРУДОВАНИЯ

Под *монтажом оборудования* понимают комплекс работ, связанных с установкой и сборкой технологического оборудования на месте его постоянной эксплуатации. В состав монтажных работ входят подготовка производственного помещения для монтажа оборудования; получение, транспортировка, выгрузка и хранение нового оборудования, прибывшего на предприятие; проверка комплектности и соответствия техническим условиям на изделие; сборка оборудования, наладка, регулировка и апробация на постоянном месте эксплуатации; испытание машины под нагрузкой и сдача ее в эксплуатацию.

Проведение комплекса монтажных работ связано с выполнением строительно-технических, санитарно-технических, электротехнических и слесарных работ.

Строительные работы, включающие подготовку производственных помещений, фундаментов и полов под машины, проводятся отделом капитального строительства на действующих предприятиях; санитарно-технические работы, связанные с монтажом вентиляционных, водопроводной, отопительной и противопожарной систем, проводятся отделом главного механика предприятия; электротехнические работы (монтаж силовой и электроосветительной сетей, установка электродвигателей и пуско-регулирующей аппаратуры) — отделом главного энергетика.

Монтажные работы на реконструируемых предприятиях ведутся в соответствии с планом реконструкции, на основании которого составляется исходная техническая документация по планированию и организации монтажа оборудования. При планировании монтажных работ исходят из перечня устанавливаемого оборудования, сроков, очередности, календарного графика монтажа по цехам, участкам, а также потребности в рабочей силе, материалах, приспособлениях и механизмах, финансировании.

Правильное планирование и организация монтажных работ возможны только при знании проекта реконструкции предприятия: расположения цехов, систем водоснабжения, транспортных путей, расположения электросиловой и осветительной сетей, плана рас-

становки оборудования и его устройства и сопряженных машин. После этого составляется перечень оборудования с разбивкой по цехам и участкам по единой форме с указанием типа (модели) машины, ее стоимости, завода-изготовителя, срока поставки, количества мест, массы, габарита и т. д.

Затем составляется график монтажа с указанием сроков начала и конца его, согласованных со сроком пуска объекта, и особенностей технологического процесса. Начало монтажных работ не следует связывать с окончанием всех строительных работ. Обычно монтажные работы ведутся параллельно, но после выполнения основных строительных работ. Это позволяет сократить сроки реконструкции предприятия. При такой организации монтажных работ своевременно выявляются и устраняются неувязки в подводке различных модификаций, устройстве фундаментов; выясняется возможность использования при монтаже оборудования подъемно-транспортных устройств, имеющихся у строителей.

31.5. СТРУКТУРА РЕМОНТНОЙ СЛУЖБЫ

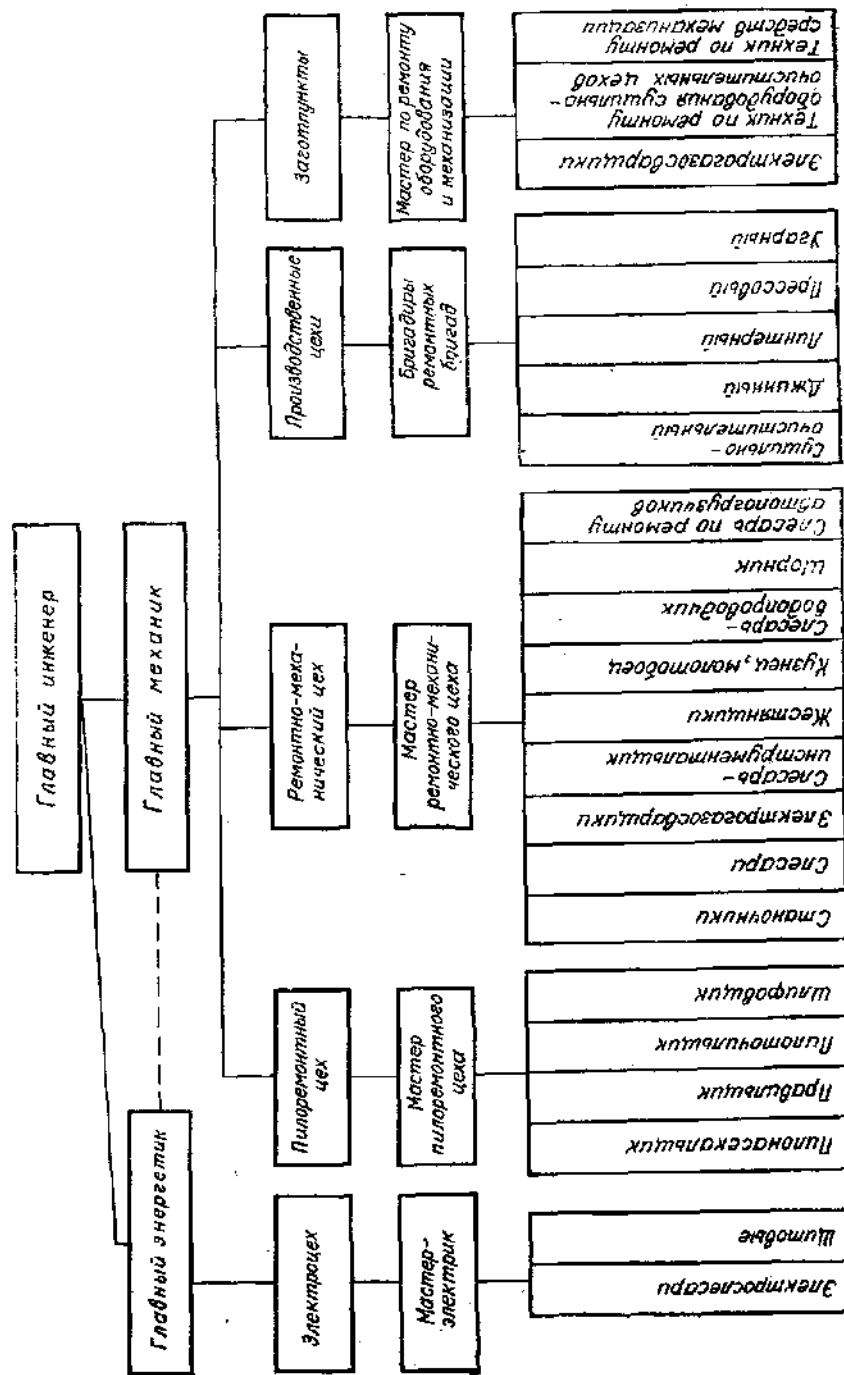
Согласно структуре управления предприятием организация ремонта оборудования хлопкоочистительного завода возлагается на главного инженера. В то же время непосредственное руководство системой технического обслуживания и ремонта, планированием ремонта, организационно-технической подготовкой к производству всех видов ремонта оборудования осуществляет главный механик предприятия. Он же несет ответственность за техническое состояние машин и их работу без простоев при эксплуатации.

В функциональные обязанности отдела главного механика входят: определение объемов ремонтных работ по всем видам ремонта оборудования; составление графиков проведения технического обслуживания и капитального ремонта машин; разработка технических условий на отдельные ремонтные работы; осуществление контроля за сроками выполнения ремонтных работ и их качеством; организация систематического наблюдения за техническим состоянием оборудования; анализ простоев и возникающих неисправностей в работе оборудования и разработка организационно-технических мероприятий по предотвращению неполадок и дефектов, вызывающих простои машин.

Структура ремонтной службы (рис. 31.1) хлопкоочистительного завода очень разветвлена. В ее состав входят ремонтно-механические мастерские, пилоремонтный цех, электроцех, ремонтные бригады, группы планирования и учета и технический отдел.

Главному механику предприятия подчиняются мастера ремонтно-механического и пилоремонтного цехов, мастер по ремонту средств механизации и оборудования сушильно-очистительных цехов, бригады ремонтных бригад и весь ремонтный персонал.

Инженеры по охране труда и технике безопасности и по рационализации и изобретательству входят в отдел главного меха-



31.1. Структура ремонтной службы хлопкоочистительного завода.

ника, но подчиняются непосредственно главному инженеру предприятия.

В обязанности мастера ремонтно-механических мастерских входят организация технологического процесса изготовления и восстановления деталей и руководство им; осуществление своевременной подготовки запасных деталей и узлов для проведения технического обслуживания и капитального ремонта; разработка и составление заявок на оборудование, запасные детали и узлы, материалы, потребные для ремонта и эксплуатации, которые поступают централизованно. Мастер ремонтно-механического цеха несет ответственность за организацию технического обслуживания и ухода за оборудованием, установленным в цехе, для поддержания его в технически исправном состоянии.

В ремонтно-механических мастерских устанавливается универсальное оборудование, позволяющее выполнять максимум ремонтных операций при минимальном его комплекте. В состав ремонтно-механических мастерских входят слесарно-механическая мастерская, сварочная, кузнечно-термическая, жестяницкая, деревообрабатывающая мастерская, мастерская по ремонту и зарядке аккумуляторов.

Слесарно-механическая мастерская имеет станочное и слесарное отделения. В станочном отделении ведутся работы по изготовлению и восстановлению деталей и узлов путем снятия стружки резанием. В нем устанавливаются универсальные металлорежущие станки различных групп. На слесарном участке производятся разборка, ремонт и сборка отдельных узлов машин, подгонка отдельных деталей по месту и выполняются другие слесарные работы.

В **сварочной мастерской** (участке) устанавливаются сварочные трансформаторы ТС-300, ТС-500, газовые баллоны с ацетиленом, кислородом, генератор газа и другое оборудование и инвентарь, инструмент, приспособления и др. Восстановление и изготовление деталей осуществляется сваркой или наплавкой слоя металла на изношенную поверхность детали с последующей механической обработкой в слесарно-механической мастерской.

Кузнечно-термическая мастерская предназначена для производства заготовок из стали обработкой давлением — поковкой, штамповкой, правкой, прошивкой отверстий, гибкой, раскаткой и др. На термическом участке производится термическая и химико-термическая обработки инструментов, деталей (отжиг, отпуск, закалка, цементация, нормализация и другие термические работы). В мастерской устанавливается универсальное кузнечное и термическое оборудование, позволяющее выполнять максимум основных кузнечных и термических операций.

В **жестяницкой мастерской** производятся работы по ремонту трубопроводов пневмотранспорта, вентиляции и другие из тонколистовой стали для нужд предприятия. Мастерская оснащена минимальным комплектом необходимого оборудования, инвентаря,

инструментами, приспособлениями и принадлежностями для выполнения жестяницких операций.

Деревообрабатывающая мастерская предназначена для ремонта производственных помещений и вспомогательных зданий; деталей, изготовленных из дерева (рамы, двери, решетки и др.), и инвентаря. В ней устанавливается универсальное деревообрабатывающее оборудование с минимальным комплектом необходимых инструментов.

Мастерская по ремонту и зарядке аккумуляторов автопогрузчиков оснащена необходимым оборудованием и инвентарем.

В ремонтно-механической мастерской имеется инструментально-раздаточная кладовая с заточным отделением, помещение для мойки деталей; склад металла, заготовок и запасных деталей, изготовленных и восстановленных в слесарно-механической мастерской, и административно-бытовые помещения. В штат ремонтно-механических мастерских входят слесари-шорники, выполняющие работы по поддержанию в надлежащем состоянии ременных передач, транспортерных и элеваторных лент; слесари-водопроводчики, обслуживающие санитарно-бытовые коммуникации, водопроводные и противопожарные сети предприятия; слесари-инструментальщики, производящие ремонт, заточку, выдачу и учет инструментов; вспомогательные рабочие.

Мастер **пилоремонтного цеха** организует ремонт и подготовку пил к джигам и лентерам. В цехе производится сортировка пил по диаметрам и качеству, их рихтовка, насечка, снятие фасок, точка и шлифовка. Пилоремонтный цех оснащается специальным оборудованием по ремонту пил в достаточном количестве в зависимости от мощности предприятия — пилонасекательными и шлифовальными станками, автоматической пилоточкой, песочной ванной, рихтовальной плитой, стеллажами, специальными инструментами для контроля и приборами, шаблонами и эталонами колосняковой решетки и пильного цилиндра и др. Подготовленные пилы подаются в джигный и лентерный цехи согласно графику замены пильных цилиндров.

Мастер **по ремонту средств механизации и оборудования сушильно-очистительных цехов** организует техническое обслуживание и ремонт оборудования на заводских и внезаводских заготовительных пунктах и в сушильно-очистительных цехах. Работники заготовительных пунктов под его наблюдением ремонтируют приемно-подающие механизмы, сушильные и очистительные агрегаты.

Бригадир ремонтной бригады является ее непосредственным руководителем на закрепленном участке (цехе). Он организует работу ремонтной бригады с учетом полной загрузки ее членов при качественном выполнении ремонтных работ и точном соблюдении графика технического обслуживания и капитального ремонта; инструктирует членов бригады, внедряет передовой опыт, следит за соблюдением норм и правил техники безопасности,

укрепляет трудовую дисциплину и выполняет сложные и ответственные операции во время ремонта.

Слесари-ремонтники, в обязанности которых входят наблюдение за техническим состоянием оборудования закрепленного производственного цеха (участка), своевременная и качественная подготовка необходимых деталей и узлов для ремонта закрепленных за ними машин, несут ответственность за своевременное и качественное выполнение ремонтных работ.

Главный энергетик завода, отвечающий за техническое обслуживание и капитальный ремонт электротехнического и энергетического оборудования, подчиняется непосредственно главному инженеру.

Учет проводимых ремонтных работ осуществляется нормировщиком отдела труда и заработной платы. В его функции входит (под непосредственным контролем главного механика) определение объема ремонтных работ в соответствии с установленными нормативами и необходимых затрат времени и материалов на эти работы в процессе эксплуатации и капитального ремонта оборудования.

Исполнительные функции по материально-техническому снабжению возлагаются на агента-экспедитора по снабжению. Главный механик и энергетик предприятия контролируют работу агента-экспедитора по реализации выделяемых фондов на техническое обслуживание и производство капитального ремонта оборудования и пополнению материальных ресурсов предприятия.

Рассмотренная структура управления ремонтной службы на каждом предприятии в зависимости от его мощности и конкретных условий эксплуатации и проводимых ремонтов совершенствуется и уточняется.

31.6. ОБЩИЕ СВЕДЕНИЯ О МОДЕРНИЗАЦИИ ОБОРУДОВАНИЯ

Ремонтная служба предприятия занимается модернизацией действующего оборудования, под которым понимается обновление машин внесением в их конструкцию частичных изменений и усовершенствований, повышающих технический уровень и улучшающих их экономическую характеристику. Модернизация является важной функцией ремонтной службы, позволяющей при небольших затратах приблизить состояние действующего оборудования к современному.

Оборудование, находящееся в эксплуатации, подразделяется на физически изношенное и морально устаревшее, подлежащее замене в кратчайший срок, и на физически годное, но морально устаревшее, которое подвергается модернизации.

Цель модернизации — повышение мощности и быстроходности, расширение технологических возможностей, внедрение механизации и автоматизации, повышение удобства и снижение затрат при эксплуатации, обеспечение условий для безопасной работы, повышение долговечности и надежности деталей и узлов.

Целесообразность модернизации должна быть экономически обоснована.

В настоящее время проводят комплексную модернизацию оборудования, осуществляемую во время проведения капитального ремонта на предприятии, цель которой — внедрение достижений передовой техники, технологии и науки, направленных на повышение скоростных режимов, производительности, очистительного эффекта, улучшение качества выпускаемой продукции, на механизацию и автоматизацию производственных процессов.

Для обеспечения комплексной модернизации разрабатываются организационно-технические мероприятия по подготовке необходимых деталей, узлов и материалов. Ведется изготовление деталей, узлов и механизмов в ремонтно-механических мастерских предприятия и производственного объединения или они заказываются на стороне по централизованным поставкам. Подготавливаются инструменты, приспособления и принадлежности, облегчающие труд и сокращающие сроки проведения модернизации.

Машины, прошедшие комплексную модернизацию, снабжаются новыми паспортами, в которых отражаются технические изменения. Работы, связанные с модернизацией машин, указываются в наряде, выдаваемом ремонтной бригаде.

В плане и графике одновременно с ремонтом оборудования, проводимым по типам и группам машин, предусматривается и его модернизация. Приемка оборудования, прошедшего капитальный ремонт и модернизацию, производится комиссией, о чем составляется приемо-сдаточный акт по соответствующей форме.

ЛИТЕРАТУРА

Временные отраслевые типовые нормы времени на капитальный ремонт технологического оборудования предприятий хлопкоочистительной промышленности. М.: ЦНИИТЭИЛегпром, 1979, дополнение — 1980 и 1981.

Мирошниченко Г. И. и др. Оборудование и технология производства первичной обработки хлопка. Ташкент: Укитувчи, 1980. 328 с.

Нормухамедов Т. А. и др. Пилоремонтные цехи хлопкоочистительных заводов. Ташкент: УзНИИНТИ, 1978. 52 с.

Отраслевой каталог оборудования хлопкоочистительной промышленности. М.: ЦНИИТЭИЛегпищемаш, 1979.

Положение о системе планово-предупредительного ремонта технологического оборудования в производственных объединениях, на предприятиях хлопкоочистительной промышленности Министерства легкой промышленности СССР. М.: ЦНИИТЭИЛегпром, 1979, 32 с.

Правила устройства и эксплуатации технологического оборудования сушильно-очистительных и очистительных цехов хлопкозаготовительных пунктов и хлопкозаводов. Ташкент: ЦНИИХПром, 1975, 112 с.

Справочник сварщика. М., Машиностроение, 1982. 560 с.

Типовой проект организации производства и труда на участке подготовки пил хлопкозавода. М.: ЦНИИТЭИЛегпром, 1978. 64 с.

Технические паспорта, инструкции по эксплуатации технологического оборудования хлопкоочистительной промышленности. Ташкент: Ташкентское ГСКБ по хлопкоочистке, 1972...1985.

Худых М. И. Ремонт и монтаж оборудования текстильной и легкой промышленности. М.: Легкая индустрия, 1974. 362 с.

ОГЛАВЛЕНИЕ

Предисловие	3
Раздел первый. Износ деталей хлопкоочистительного оборудования	
Глава 1. Основные понятия о долговечности и надежности машин	5
1.1. Общие показатели надежности и долговечности машин	5
Глава 2. Трение и износ деталей машин	9
2.1. Виды трения и классификация материальных износов	9
Глава 3. Причины износа деталей машин	18
3.1. Материалы, используемые для изготовления деталей машин	18
3.2. Пара трения при силовом и скоростном режимах работы	29
3.3. Качество трущихся поверхностей деталей машин	30
3.4. Качество сборки сопряжений машин и его влияние на износ	32
3.5. Влияние частоты пусков и остановов машин на износ деталей	33
3.6. Смазочные материалы, применяемые при эксплуатации оборудования	33
Глава 4. Эксплуатационный износ, поломки деталей машин и их причины	37
4.1. Определение технического состояния машин	37
4.2. Причины поломок деталей машин	41
4.3. Способы обнаружения дефектов деталей машин	44
Глава 5. Коррозия деталей машин и антикоррозионная защита	47
5.1. Коррозия металлов. Факторы, влияющие на коррозию	47
5.2. Классификация коррозионных разрушений	49
5.3. Способы борьбы с коррозией	51
Раздел второй. Технология ремонта деталей хлопкоочистительных машин	
Глава 6. Прием машин в ремонт и технология их разборки	57
6.1. Общие сведения	57
6.2. Общие положения о приеме машин в ремонт	57
6.3. Процесс разборки машин	59
6.4. Инструменты и приспособления, применяемые для разборки машин	59

6.5. Способы разборки трудноразбираемых соединений машин	62
6.6. Очистка, мойка деталей и узлов машины	63
6.7. Контроль деталей	64
Глава 7. Методы и способы ремонта деталей хлопкоочистительных машин сваркой-наплавкой	65
7.1. Общие сведения	65
7.2. Восстановление деталей сваркой	66
7.3. Ремонт чугунных и стальных деталей сваркой и наплавкой	77
7.4. Ремонт деталей вибродуговой наплавкой	83
7.5. Восстановление деталей наплавкой под слоем флюса	85
7.6. Восстановление деталей наплавкой в среде защитных газов	87
7.7. Восстановление деталей сваркой трением	88
7.8. Ремонт деталей из пластичных металлов холодной сваркой давлением	90
7.9. Ремонт деталей из пластмасс сваркой	91
Глава 8. Восстановление деталей машин паянием и склеиванием	93
8.1. Восстановление деталей паянием	93
8.2. Восстановление деталей склеиванием	97
Глава 9. Восстановление деталей машин пластической деформацией и механическими способами	99
9.1. Ремонт деталей пластической деформацией	99
9.2. Механические способы ремонта деталей	103
9.3. Восстановление деталей переводом размеров в ремонтные	108
Глава 10. Гальванические покрытия, используемые при ремонте деталей машин	109
10.1. Общие сведения	109
10.2. Хромирование изношенных деталей	111
10.3. Ремонт изношенных деталей осталиванием	114
10.4. Ремонт деталей твердым никелированием	116
Глава 11. Электроискровое наращивание металла при восстановлении деталей машин	117
11.1. Электроискровой способ наращивания металла	117
11.2. Выбор рационального способа ремонта деталей машин	120
Глава 12. Ремонт валов и осей	122
12.1. Общие сведения	122
12.2. Восстановление изношенных валов и осей	122
Глава 13. Ремонт подшипников	130
13.1. Восстановление изношенных подшипников	130
Глава 14. Ремонт зубчатых колес и шкивов	137
14.1. Ремонт зубчатых колес наплавкой и механическими способами	137
Глава 15. Ремонт деталей цепной и ременной передач	143
15.1. Ремонт деталей цепной передачи	143
15.2. Ремонт деталей ременной передачи	146

Глава 16. Ремонт трубопроводов	149
Глава 17. Сборка машин после ремонта	152
17.1. Общие сведения	152
17.2. Разметка помещения для установки оборудования	152
17.3. Фундаменты под машины	153
17.4. Маркировка и комплектование деталей	154
17.5. Инструменты, приспособления и принадлежности, применяемые при сборке машин	154
17.6. Основные базы. Сборочные единицы. Виды сборок	155
17.7. Основы технологии ремонтной сборки	160
17.8. Виды соединений деталей	160
17.9. Сборка оснований и рам машин	160
17.10. Сборка резьбовых соединений	163
17.11. Сборка шпоночных соединений	165
17.12. Сборка заклепочных соединений	166
17.13. Сборка прессовых соединений	167
17.14. Сборка конусных соединений	168
17.15. Установка и выверка опор	169
17.16. Сборка муфт	174
17.17. Установка и выверка валов и осей	175
17.18. Сборка, установка и выверка зубчатых передач	179
17.19. Сборка, выверка шкивов и ременных передач	183
17.20. Сборка и выверка цепных передач	184
17.21. Балансировка вращающихся деталей	185
Раздел третий. Ремонт хлопкоочистительного оборудования	
Глава 18. Ремонт деталей хлопковых сушилок	188
18.1. Ремонт, монтаж и наладка хлопковых сушилок	188
Глава 19. Ремонт машин по очистке хлопка от сорных примесей	203
19.1. Общие сведения	203
19.2. Ремонт очистителя ЧХ-3М2 «Мехнат»	203
19.3. Ремонт очистителя хлопка ОХВ-10М	212
19.4. Ремонт пневматического очистителя хлопка 6А-12М1	217
19.5. Ремонт уловителя тяжелых примесей 2КП-12	221
Глава 20. Ремонт очистительного оборудования поточных линий переработки хлопка	225
20.1. Ремонт сепараторов-очистителей СЧ	225
20.2. Ремонт очистителя хлопка LOX	234
20.3. Ремонт очистителя тяжелых примесей 1КП	244
20.4. Ремонт очистителей-регенераторов хлопка РХ-1, РХ	245
Глава 21. Ремонт деталей пыльных джинов	249
21.1. Общие сведения	249
21.2. Ремонт питателя джина ПД	249
21.3. Ремонт пыльного джина ЗХДДМ	252
21.4. Ремонт пыльного джина ДП-130	263
Глава 22. Ремонт деталей валочных джинов	273
22.1. Общие сведения	273
22.2. Ремонт валочного джина ДВ	274
22.3. Ремонт валочного джина ДВ-1М	281

Глава 23. Ремонт деталей волоконочистительных машин	288
23.1. Общие сведения	288
23.2. Ремонт очистителя волокна ОВП-А	289
23.3. Ремонт очистителя волокна 2-ОВП	293
23.4. Ремонт очистителей волокна 3. ОВП-А и 3. ОВП-М	297
23.5. Ремонт очистителя волокна ОВО	304
23.6. Ремонт регенератора отходов волокна РОВ	307
23.7. Ремонт очистителя волокнистых отходов ОВМ-А	315
 Глава 24. Ремонт деталей линтеров	 318
24.1. Ремонт линтера пыльного ПМП-160М	319
24.2. Ремонт семяголительных машин	332
24.3. Ремонт линтера осевого ЛО	332
 Глава 25. Технология ремонта пил. Пилоремонтный цех. Организация ремонта пил	 338
25.1. Общие сведения	338
25.2. Насечка зубьев пил	340
25.3. Приспособление для заточки пуансона и ножей матрицы на пилонасекательном станке	347
25.4. Фаски на джинных и линтерных пилах	350
25.5. Заточка пил	353
25.6. Режущий инструмент для заточки пил	357
25.7. Шлифовка пил	358
25.8. Правка пил	378
25.9. Набор колосниковых решеток	379
25.10. Междупильные прокладки	383
25.11. Пильный цилиндр	385
25.12. Контроль геометрических параметров джинных и линтерных пил	386
25.13. Расчет потребного количества пил в пилоремонтном цехе хлопкозавода	389
25.14. Организация ремонта пил	392
25.15. Планировка, оснащение оборудованием и инвентарем пило- ремонтного цеха	397
25.16. Организация труда в пилоремонтном цехе	400
 Глава 26. Ремонт приемопередающих, транспортирующих и подъемно- транспортных машин и механизмов	 401
26.1. Общие сведения	401
26.2. Ремонт питателя ленточного ПЛА	401
26.3. Ремонт конвейера хлопкового ленточного ТХЛ-600Б	406
26.4. Ремонт конвейера ленточного сорно-семенного 4ТЛСБ	409
26.5. Ремонт конвейера ленточного передвижного хлопкового КЛП-650	410
26.6. Ремонт транспортера ленточного хлопкового ТХЛ-18	417
26.7. Ремонт транспортера хлопкового сборного 8ТХС	418
26.8. Ремонт элеватора хлопкового ЭХ-15М1	421
26.9. Ремонт элеваторов ЭС-14М и ЭС-14С	426
26.10. Ремонт элеватора ЭХС	426
26.11. Ремонт конвейеров винтовых хлопковых	429
26.12. Ремонт конвейеров винтовых семенных	437
26.13. Ремонт конвейеров винтовых сорных	439
26.14. Ремонт бункера-регулятора питания 1БРПА	442
26.15. Ремонт сепаратора скребкового СС-15А	444
26.16. Ремонт разборщика бунтов РБД и разборщика питателя РП	448

Глава 27. Ремонт машин и механизмов пневматического транспорта	453
27.1. Общие сведения	453
27.2. Ремонт центробежных вентиляторов	453
27.3. Ремонт трубопроводов пневматического транспорта	462
27.4. Ремонт конденсоров	465
 Глава 28. Ремонт гидропрессовых установок	 472
28.1. Общие сведения	472
28.2. Ремонт механической трамбовки	473
28.3. Ремонт гидравлических насосов прессовой установки	476
28.4. Ремонт прессов	487
 <i>Раздел четвертый. Организация ремонта оборудования хлопкоочиститель- ного завода</i>	
Глава 29. Система технического обслуживания и ремонта оборудования	501
29.1. Виды ремонта оборудования	501
29.2. Ремонтный цикл и его структура	504
29.3. Сдача оборудования в ремонт	505
29.4. Прием оборудования из ремонта	506
 Глава 30. Методы ремонта хлопкоочистительного оборудования	 507
30.1. Методы ремонта	507
30.2. Организация труда в ремонтных бригадах	511
30.3. Организация рабочего места слесаря-ремонтника	512
 Глава 31. Планирование ремонтов оборудования хлопкозаводов	 514
31.1. Планирование ремонтных работ	514
31.2. Хранение, учет и пополнение запаса деталей	518
31.3. Техническая документация. Хранение и изготовление чертежей запасных деталей	521
31.4. Планирование монтажа оборудования	523
31.5. Структура ремонтной службы	524
31.6. Общие сведения о модернизации оборудования	528
 Литература	 530

Хамов М. Г.

Ремонт, монтаж и наладка хлопкоочистительного оборудования: [Учебник для уч-ся сред. спец. учеб. заведений, обучающихся по спец. «Оборудование и технология производства по первичной обработке хлопка»].— Т.: Укитувчи, 1990.—536 с.

ББК 40.728я723

№ 213-90
Гос. б-ка Узб.
им. А. Навои.
Тираж 1200
Тираж карт. 2400

МИХАИЛ ГЕОРГИЕВИЧ ХАМОВ

**РЕМОНТ, МОНТАЖ И НАЛАДКА
ХЛОПКООЧИСТИТЕЛЬНОГО ОБОРУДОВАНИЯ**

Ташкент «Укитувчи» 1990

Редактор *Н. Г. Плотникова*
Художественный редактор *И. Е. Митирев*
Технический редактор *Т. Ф. Скиба*

ИБ № 4777

Сдано в набор 19.12.88. Подписано в печать 18.04.90. Формат 60×90/16. Бумага типографская № 2. Кегль 10 без/шп. Гарнитура литературная. Печать высокая. Усл. л. л. 33,5. Усл. кр.-отт. 33,5. Изд. л. 34,5. Тираж 3000. Заказ № 2184. Цена 1 р. 40 к.

Издательство «Укитувчи». Ташкент, 7000129, ул. Навои, 30. Договор № 06 — 242 — 87.

Набрано на Головной предприятии, отпечатано в типографии № 1 ТПО «Матбуот» Государственного комитета Узб. из печати. Ташкент, ул. Хамзы, 21. 1990.