

**МИНИСТЕРСТВО ВЫСШЕГО И СРЕДНЕГО
СПЕЦИАЛЬНОГО ОБРАЗОВАНИЯ РЕСПУБЛИКИ
УЗБЕКИСТАН**

Н.А.САМИГОВ

СТРОИТЕЛЬНЫЕ МАТЕРИАЛЫ И ИЗДЕЛИЯ

*Рекомендовано Министерством высшего и среднего
специального образования Республики Узбекистан в качестве
учебника для высших учебных заведений*

ТАШКЕНТ – 2015

УДК: 691 (075)
ББК 38.3
С-17

С-17 Самигов Н.А. Строительные материалы и изделия.
–Т.: «Fan va texnologiya», 2015, 404 стр.

ISBN 978–9943–990–61–6

В учебнике представлены подробные сведения о широко используемых в строительном комплексе минеральных и полимерных вяжущих и изготавливаемых на их основе бетонов, строительных растворов и других композиционных материалов, а также природных каменных материалов, древесины, керамики, металлических изделий. Даны сведения о энергоэффективных теплоизоляционных материалах, использование которых так необходимо в широких масштабах в строительстве зданий.

Учебник рассчитан для студентов всех направлений образования бакалавриата в области образования по архитектуре и строительству. Им могут пользоваться инженерно-технические работники в этой области.

* * *

Мазкур дарсликда қурилиш комплексига кенг миқёсда ишлатиладиган минерал ва полимер боғловчилар ва улар асосига тайёрланадиган бетонлар, қоришмалар ва бошқа композицион материаллар ҳамда табиий тош материаллар, ёғочлар, керамика, металл буюмлари тўғрисида батафсил маълумотлар берилган. Шунингдек, биналар қурилишида кенг ишлатилиши зарур бўлган энергия самарали иссиқлик изоляцияси материаллари ҳақида таҳлилий маълумотлар ёритилган.

Ушбу дарслик архитектура ва қурилиш таълими соҳасининг барча бакалавриат таълим йўналишлари учун мўлжалланган бўлиб, ундан ушбу соҳа муҳандис–техник ходимлари ҳам фойдаланишлари мумкин.

УДК: 691 (075)
ББК 38.3

Рецензенты:

М.М. Мирахмедов – профессор ТашИИТ, доктор технических наук;

М.К. Хасанова – доцент ТАСИ, кандидат технических наук.

ISBN 978–9943–990–61–6

© Изд-во «Fan va texnologiya», 2015.

ВВЕДЕНИЕ

Принятие в Республике Узбекистан «Национальной программы по подготовке кадров» приводит к модернизации системы образования.

Подготовка высококвалифицированных молодых кадров для строительного комплекса республики является своевременной задачей. Известно что развитие строительной индустрии, то-есть производство новых строительных материалов и изделий и приводит к коренному изменению системы строительства.

Из выделенных денежных средств на строительный комплекс более 50% расходуется для производства строительных изделий и конструкций. Современные здания и сооружения не имеют представление без применения новых видов строительных материалов. По этой причине специалисты в области строительства должны иметь полноценные знания в области строительного материаловедения.

Строительное материаловедение имеет свою историю. Самые древние и широко распространенные керамические материалы на основе глины были использованы в ранней цивилизации истории человечества. Керамический кирпич имеет историю 5-6 тыс. лет.

Строительство зданий и сооружений из природных каменных материалов начато с античных времен. Явным примером этому является строительство пирамид Египта, Великой китайской стены, Колизея в Риме. Получение известкового, гипсового (ганча) и др. минерально-вяжущих материалов путём дробления и обжига по специальной технологии были известны несколько тысячелетий назад.

Дворцы, медресе, мечети, торговые ряды и другие здания и сооружения исторических городов Шахрисабза, Самарканда, Бухары, Хивы, Ташкента и др. были застроены с применением природного камня, керамического кирпича и блоков, влагоустойчивых строительных растворов. С древних времён в строительстве были использованы древесные изделия из дуба,

бука, пихты, ясеня, сосны и др. пород. В Центральной Азии использовали тополь, горную ель, кайрагач, орех, чинар, тутовник, грушу и др. породы. Каркасные здания из древесины отличаются особой сейсмостойкостью. Деревянные колонны, с резьбой, багдадские двери, сталактиты, карнизы, лестницы и др. элементы до сих пор украшают интерьеры исторических зданий.

Использование лакокрасочных материалов для отделки зданий имеет древнюю историю и начало несколько тысячелетий до нашей эры. В качестве цветных пигментов были использованы различные природные минералы, зола растений, а в качестве вяжущего—масло растений. Примером тому является настенные рисунки в древних городах Афрасиаба, Варахши, Халичаяна и др.

В истории строительных материалов важное место имеет портландцемент и бетоны, строительные растворы на его основе. Производство экологически чистых строительных материалов с применением местного сырья и вторичных ресурсов, разработка инновационных, энерго- и ресурсосберегающих технологий изделий и конструкций, и рациональное использование их в строительном комплексе являются основной задачей строительного материаловедения.

Внедрение малоэнергоемких технологий в производство строительных материалов, особенно портландцемента, извести, керамических изделий и др., которые требуют создания высоких температур (более 1000⁰С) в технологии, крайне необходимы Госкомархитектстрой РУз совместно с ПРООН и ЭГФ по результатам выполнения совместного проекта «Повышение энергоэффективности в социальных объектах» были разработаны и введены следующие нормативные документы: КМК 2.08.05-97, КМК 2.01.04-97, ШНК 2.08.02-09, КМК 2.01.18-2000, КМК 2.04.05-97, КМК 2.03.10-95, КМК 2.08.04-04 и др.

В этих нормативных документах приведены обязательные требования по энергосбережению в зданиях социального назначения при проектировании и строительстве.

ГЛАВА I

ОСНОВНЫЕ СВОЙСТВА СТРОИТЕЛЬНЫХ МАТЕРИАЛОВ

Ключевые слова: строительные материалы и изделия, стандартизация, сертификация, ГОСТы, микроструктура, макроструктура, физические свойства, гидрофизические свойства, теплофизические свойства, прочность, деформативность, технологические свойства, радиационная стойкость.

1.1. Общие сведения

Типы (виды) строительных материалов весьма разнообразны, каждый из которых имеет своеобразные физические, механические, химические и специальные свойства (стойкость против радиации, технологическая обработка).

В связи с изменением состава материалов и их физико-механических структур, а также под воздействием технологических процессов изменяются и все их свойства.

По происхождению строительные материалы делятся на природные и искусственные. Строительные материалы по своим свойствам бывают: пластичные (битум, глинистый грунт); эластичные (дерево, сталь, резина); хрупкие (керамика, стекло, бетон, чугун). По прочности: высокопрочные (сталь, гранит, стекло, стеклопласт, ситалл, бетон-полимер); прочные (бетон, дерево, полимербетон, жженный кирпич); низкопрочные (гипс, известь, сырой кирпич, пенобетон, газобетон).

По условиям применения они разделяются на конструктивные, (материалы из природного камня, бетон, керамика, дерево, полимербетон, пластмасса и др.) и специальные (тепло- и звукоизоляционные, гидроизоляционные, отделочные, коррозионностойкие, огнестойкие, радиационностойкие, устойчивые к биологическим средам).

Для того чтобы, обозначить свойства строительных материалов цифрами приняты следующие стандарты:

Республиканский стандарт (РСт), Отраслевой стандарт (ОСт), Стандарт Предприятия (СтП), Межгосударственный стандарт (МГОСТ).

Стандарты строительных материалов утверждаются Комитетом Государственного стандарта и Госархитектурным РУз. В стандартах предусмотрены: технические условия; технические требования; виды изделий и их размеры; правила приёма изделий; правила оформления, упаковки и транспортировки и т.д.

Строительные материалы применяются в соответствии с действующими «Строительными нормами и правилами» (СНиП), выполнение которых обязательны для всех строительных организаций и предприятий. В настоящее время встречаются строительные материалы, отвечающие требованиям «Международной организации стандартизации» (МОС), которая создана в 1947 году. МОС создаёт максимальные удобства для межгосударственной транспортировки и применения строительных материалов.

1.2. Взаимосвязанность состава, структуры и свойств строительных материалов

Свойства строительных материалов зависят от их состава и структуры. Не проверяя химических, минералогических и фазовых составов материалов, не рекомендуется применение строительных конструкций и изделий в конкретных средах, изготовливаемых на их основе. Химический состав материалов определяется химическими элементами и оксидами, от которых зависит их прочность, коррозионностойкость и огнестойкость, а также водопоглощаемость и водонепроницаемость. Элементы и оксиды содержатся в материалах не в привольном, а связанном виде с минералами. Минералогический состав материалов зависит от того, из каких минералов состоит данный материал и в каком количестве содержатся в них минералы.

Минералогический состав глинистого грунта, известняка, гипсового камня определяет прочность минеральных связующих, керамических материалов, полученных на их основе и их устойчивость к разным средам.

По характеристике фазового состава материала выделяют: твердые, жидкие и газовые. Твердые вещества, образующие стенки пор (каркас материала), и поры, заполненные воздухом и водой. Фазовый состав материала и фазовые переходы воды в его порах оказывают влияние на все свойства и поведение материала при эксплуатации.

Например, замерзание воды, содержащейся в порах материалов приводит к разрушению их, а воздух, содержащийся в закрытых порах материалов защищает их от атмосферных воздействий и повышает их звукоизоляционную способность.

Структура материалов бывает в следующих степенях: ионо-молекулярная, наноструктура, микроструктура и макроструктура.

Ионо-молекулярная степень позволяет определить из каких элементов, оксидов, минералов, олигомеров и других химических элементов состоит материал. Изучение ионо-молекулярной степени материалов, осуществляется дифференциально-термическим, рентгенофазовым, электронно-микроскопическим, инфракрасно-спектроскопическим способами.

Наноструктура – это показатель структуры материала наиболее мелких размеров (до $1-100 \cdot 10^{-9}$ м). При этом материал обладает совершенно уникальными свойствами по прочности, деформативности, стойкости в агрессивных условиях и долговечности.

Микроструктура – это показатель структуры материала мелких размеров (до $1-2 \cdot 10^{-7}$ м) поры. В результате усадки материала (бетона) в нем возникают микропоры, которые могут быть взаимосвязаны друг с другом или со всех сторон закрыты. Материал - это композиция, состоящая из связующего (портланд-цемент, гипс, битум, полимер), мелкого заполнителя (молотый песок, андезит), минеральной или полимерной добавки, воды и других компонентов. Все свойства строительных материалов и изделий зависят от микроструктуры и условий их возникновения. На свойства микроструктуры большое влияние оказывает активность, дисперсность, микропористость вяжущего материала и поверхностная природа особо мелких заполнителей.

Макроструктура – это показатель, определяющий крупность пор и структуру материала, которые обнаруживаются неворуженным глазом. Макроструктура – это комплекс,

состоящий из мелко-крупных и других заполнителей или арматурных компонентов. В зависимости от формы и размера частиц и их строения, макроструктура строительных материалов может быть композитной (конгломерат), ячеистой, волокнистой и слоистой. Бетоны, растворы, керамика, силикальциты, полимербетоны и т.п. являются композитными материалами. Кроме того, эти материалы называются искусственными конгломератами. Мелкозернистая (ячеистая) структура материалов характеризуется наличием макро- и микропор, свойственным газу и пенобетонам, ячеистым пластмассам, некоторым керамическим материалам, изготовленным обжигом керамики с перемещением воды или горючих добавок.

В состав материалов с ячеистой структурой входят газобетоны, пенобетоны, пенопластмассы и материалы на специальной бумажной основе, имеющие различные формы.

Слоистой структуре присущи рулонные, листовые, плитные материалы и пластмассы на основе слоистых наполнителей (текстолит, бумопласт, стеклопласт).

К материалам, имеющим зернистую структуру относятся бетон, раствор, полимербетон, изготовленные на основе мелких и крупных заполнителей (песок, щебень, гравий).

Волокнистая структура присуща древесине, изделиям из стекловолокнистой и минеральной ваты, у которых волокна обладают различными свойствами (прочность, теплопроводность) вдоль и поперек волокон.

По взаимному расположению частицы (атомов и молекул), т.е. по структуре материалы могут быть кристаллическими, аморфными и кристалло-аморфными. Материалы, имеющие кристаллические строения обладают высокой прочностью и стойкостью в различных средах. Обычно многие материалы переходят от аморфной структуры к кристаллической. Некоторые материалы могут иметь, как и кристаллическую, так и аморфную структуру. В зависимости от структуры (строения) материалы могут участвовать в химических соединениях в различных скоростях и условиях. Материалы кристаллической структуры, находящиеся под действием постоянного давления имеют определенную температуру плавления (при нагревании). Кристаллическая решетка может быть создана, как и

нейтральными атомами и молекулами, так и ионами. Материалы со сложной кристаллизацией (кальцит, полевые шпаты) обладают разнообразными свойствами, так как они имеют ковалентную и ионную связь. В природе известно несколько тысяч минералов, но в образовании горных пород участвуют лишь около 50, их называют породообразующими. Основные породообразующие минералы строительных материалов-силикаты имеют сложную структуру и пространственную решетку, которая состоит из тетраэдра.

1.3. Физические свойства

Свойства, характеризующие особенности физического состояния материалов.

Физическое состояние строительных материалов достаточно полно характеризуется плотностью, средней плотностью и пористостью.

Плотность ρ (г/см³, кг/м³) - масса единицы объем материала в абсолютно плотном состоянии.

Если обозначить массу материала **m**, объема в абсолютно плотном состоянии **V_a**, то получим:

$$\rho = m/V_a$$

В природе абсолютно плотные материалы встречаются очень редко, к ним относятся: кварц, стекло, сталь, некоторые виды пластмассы. В практике плотность таких материалов измеряется весами и измерительными приборами. Плотность жидких материалов (жидкое стекло, масляные краски, полимеры) измеряют пикнометрами или ареометрами. Плотность некоторых материалов (г/см³):

Битум	0,9-1,2
Вода (4 ⁰ С)	1,0
Гранит	2,6-2,9
Гравий	2,7-2,9
Древесина	1,35-1,6
Керамический кирпич	2,5-2,8
Кварцевый песок	2,6-2,7
Портландцемент	2,9-3,1
Стекло	2,5-3,0

Сталь 7,8-7,9

Средняя плотность – масса единицы объема материала в естественном виде - ρ_m (кг/м³). Если обозначить массу материала m , объем в абсолютно плотном состоянии V , то получим:

$$\rho_m = m/V$$

Средняя плотность некоторых строительных материалов (кг/м³):

Тяжелый бетон	2200-2500
Легкий бетон .	500-1800
Гранит	2600
Жженный кирпич	1700-1900
Стекло	2650
Стеклопласт	2000
Пенополимер	5-20
Сосна	400-600
Минеральная вата	200-400
Сталь	7850

Пористость (Π) – относительная величина, показывающая какая часть объема материала занята внутренними порами. Пористость определится по формуле:

$$\Pi = V_{\text{п}}/V \quad \text{или} \quad \Pi = (1 - \rho_m/\rho) \cdot 100\%$$

Поры представляют собой ячейки, заполненные воздухом, газом, водой. Расстояние между порами намного больше, чем их размеров (от 0 до 98%). Пористость характеризует основные свойства материала: прочность, плотность, долговечность, теплопроводность, водопоглощение, водонепроницаемость и др. Увеличение закрытой пористости повышает долговечность материала и уменьшает его теплопроводность. Сведения о пористости материала определяются методом ртутной порометрии. С помощью этого метода можно сделать вывод о дифференциальной и интегральной пористости материала, т.е. о характере и радиусе пор.

Удельная поверхность (S , см²/г) пропорциональна количеству воды, появляющейся в материале в результате адсорбции и массе мономолекулярного слоя внутренней поверхности поры:

$$S = (a_1 \cdot N/M) \cdot m,$$

где: a_1 – поверхность занимаемая одной адсорбционной молекулой; для молекулы воды $a_1=10,6 \cdot 10^{-16}$ см²; N - число Авагадро $N=6,06 \cdot 10^{23}$, M – молекулярная масса адсорбционного газа (для водяного пара $M=18$).

1.4. Гидрофизические свойства

Водопоглощение – свойство пористого материала поглощать и удерживать воду при непосредственном соприкосновении с ней. Количество, поглощенной образцом материала, воды, отнесенное к его массе в сухом состоянии, называют водопоглощением по массе, а отнесенное к его объему – водопоглощением по объему.

По причине недозаполнения пор материала водой водопоглощение материала будет меньше, чем абсолютный объем пор. Так как, микропоры (0,0001-0,001 мм) в материалах при нормальном атмосферном давлении не заполняются водой. Количество, поглощенной образцом материала воды, отнесенное к его массе определяется по формуле:

$$W_m = [(m_1 - m) / m] \cdot 100\% ,$$

где: m – масса материала в сухом состоянии – г, кг; m_1 - масса материала в насыщенном водой состоянии - г, кг.

Водопоглощение материала по объему определяется по следующей формуле:

$$W_v = [(m_1 - m) / V] \cdot 100\%$$

Водопоглощаемость материала определяется путем постепенного насыщения его водой, созданием одностороннего давления воды на поверхность материала. Для оперативного контроля влажности сыпучих материалов (песка, щебня, гравия) применяют диэлькометрический и нейтронный методы. Диэлькометрический метод измерения основан на зависимости между влажностью и диэлектрической проницаемостью материала. В нейтронном методе используется связь влажности и степени замедления быстрых нейтронов, проходящих через материал. Водопоглощаемость некоторых материалов (в % относительно к массе материала):

стекло и сталь -0;

гранит 0,02-0,7;

обычный тяжёлый бетон 2-4;
кирпич 8-15;
пенопласт 100-200 и выше.

Коэффициент размягчения материала в воде (K_p) – отношение прочности материала после насыщения водой ($R_{\text{насщ}}$) к прочности его сухого состояния ($R_{\text{сух}}$):

$$K_p = R_{\text{насщ}} / R_{\text{сух}}$$

Этот коэффициент может изменяться от 0 (материалы на основе каолиновой глины) до 1 (металлы).

В соответствии с требованиями Международных Стандартов при коэффициенте размягчения материала менее 0,8, не рекомендуется изготовление на их основе конструкций.

Гигроскопичность – способность материала поглощать влагу из окружающей среды. Гигроскопичность характеризуется отношением массы, поглощенной материалом влаги, при относительной влажности воздуха 100% и температуре 20°C к массе сухого материала, выраженной в процентах. Всасывание материалами влаги в большом количестве обычно, приводит к ухудшению их свойств. Например, влага, содержащаяся в большом количестве в материалах, повышает коэффициент теплопроводности, уменьшает их прочность и снижает срок эксплуатации зданий.

Сорбционная влага или гигроскопичность материала образуется сорбцией, представляющей собой физико-химический процесс поглощения водяных паров из воздуха. Сорбционная влага увеличивается с повышением относительной влажности окружающей среды.

Влага долго сохраняется в материале, когда в нем происходит процесс адсорбции и капиллярной конденсации. Например, уравновешенная влага древесины составляет 12-18%, а жженого кирпича 5-7%. Материал, находящийся под действием воды и влаги за счет капиллярного давления, всасывает в себя воду. В качестве примера можно привести увлажнение цокольной части здания. При этом для определения высоты подъема влаги используются различные методы, к ним относятся способы «меченые атомы» или «электропроводимость».

Влажностные деформации – изменение размеров и объема материала при изменении его относительной влажности. Это

свойство материала зависит от его пористости. В плотных материалах (пластмасса, плотная керамика, гранит) влажностные деформации возникают значительно меньше или вообще не возникают (сталь, стекло, битум). Под воздействием влаги пористые материалы (древесина, бетон, глина) расширяются, а при снижении влаги деформация уменьшается. Такое свойство материалов имеет большое значение при изготовлении конструкций из этих материалов.

Водопроницаемость – способность материала пропускать воду под давлением, она выражается коэффициентом фильтрации (м/ч):

$$K_{\phi} = V_{\text{в}} \cdot a / [S \cdot (p_1 - p_2) \cdot t],$$

где: K_{ϕ} – коэффициент фильтрации-количества воды ($V_{\text{в}}$), прошедшее в течение 1 часа (t) через 1 м^2 поверхности материала (a), при постоянном давлении воды ($p_1 - p_2 = 1\text{ м. вод ст.}$).

Водопроницаемость зависит от плотности и строения материала. Это свойство учитывается при возведении гидротехнических сооружений и устройстве бассейнов, а также при изоляции кровли. Очень плотные материалы, такие как, битум, стекло, сталь, пластмассы и бетоны практически не пропускают воду. Водопроницаемость материалов, находящихся под постоянным давлением воды определяется марками водонепроницаемости. Такое требование предъявляется к бетонам, полимербетонам, керамическим материалам, используемым в стенах подвальных помещений, резервуарах, гидротехнических сооружениях, напорных трубах.

Морозостойкость - свойство материала, насыщенного водой, выдерживать многократное попеременное замораживание и оттаивание без значительных признаков разрушения и снижения прочности. Морозостойкость характеризуется числом циклов попеременного замораживания при $15-20^{\circ}\text{C}$ и оттаивания в воде при температуре около 20°C (1 цикл), при этом если уменьшение прочности материала составляет не более 25%, а потеря массы не более 5%, то его считают морозостойким. Температура замерзания воды, содержащейся в мелких порах материала зависит от диаметра капиллярных пор, при замерзании материала в них возникают большие внутренние напряжения. При снижении температуры воды в порах до -20°C внутренние

усилия, возникающие в них достигают до 210 МПа. Внутренние напряжения направляются на четыре стороны, в связи с этим они компенсируются между собой. Поэтому разрушение конструкций (материала) начинается с их углов. В зависимости от морозостойкости материалов определяется их сфера применения. Морозостойкость обычного тяжелого бетона, используемого в атмосферной среде равна на F50, F100, F150 циклов, а в гидротехнических зданиях этот показатель достигает до F500 циклов, наружных кирпичных стенах, бетонных блоках, легких бетонах равен F15; F25; F35 циклов. Испытания материалов на морозостойкость проводится в морозильных камерах. Массу высушенных образцов измеряют и насыщают в воде, затем их помещают в морозильную камеру. Замерзшие образцы оттаивают в воде при температуре 20-25 °С. Продолжительность замерзания и оттаивания образцов, в зависимости от их вида составляет 4-6 часов. Морозостойкость или устойчивость материала к замерзанию быстро и легко определяется ультразвуковым импульсным методом (без разрушения образцов). С помощью данного метода определяется изменение прочности и модуля упругости 3-6 образцов после 5-10 и более циклов замораживания. В отдельных случаях, для определения морозостойкости материала используют ускоренный метод (химический). При этом материал полностью набухает в растворе соли натрия сульфата ($\text{Na}_2\text{SO}_4 \cdot 10\text{H}_2\text{O}$), затем его высушивают при температуре $110 \pm 5^\circ\text{C}$ в специальном шкафу высушивания. Эту операцию продолжают 3-15 раз. В это время открытые и связанные поры образца заполняются соевым раствором, после высушивания частицы соли кристаллизуются, в результате чего расширяется объем образца и в нем возникает большие внутренние усилия, которые приводят образец к разрушению.

Стойкостью (устойчивостью) к атмосферным воздействиям материала, является изменения формы и прочностных показателей его многократного увлажнения и высушивания. Материалы постепенно разрушаются под воздействием окружающей среды, в частности, под действием дождя, солнечной радиации, различных газов и других факторов. Под действием высокой температуры окружающей среды в большом количестве испаряется влага из материала, что приводит к снижению

прочности и изменению химического состава композиционных материалов. Стойкость материалов к воздействию наружных факторов целесообразно выражать через их тепло – и морозостойкость. Влияние таких факторов на свойства материала определяется в лабораторных условиях методом «искусственных климатических камер».

Химическая стойкость – коррозия способность материала сопротивляться действию агрессивной среды (кислоты, щелочи, растворы солей, газы). Используемые материалы и конструкции в химических, нефтегазовых, металлургических отраслях промышленности и в грунтах, солесодержащихся, разрушаются под влиянием агрессивных жидкостей и газов.

Значительная часть металлов не обладает достаточной стойкостью к действию агрессивной среды (кислоты, щелочи, растворы солей, минеральные удобрения) и требует специальной защиты от коррозии. Например, изделия из естественных материалов (известняк, мрамор, доломит и т.д.) быстро разрушаются под действием кислот, а битумы и пластмассы более стойкие к таким действиям, однако они тоже нестойки к действию растворов, сильно-набухающим щелочам. Покрытые специальным составом, керамические трубы и плитки для пола, пластмассы, битумы и смолы считаются более стойкими к действиям агрессивной среды. Для определения степени химической стойкости материалов из них изготавливаются образцы или порошки, измельченные материалы располагают в агрессивную среду и через некоторое время определяется их состав, масса, прочность и изменение формы относительно эталона.

1.5. Теплофизические свойства

Теплопроводность – свойство материала передавать тепло через толщу от одной поверхности к другой. Тепло будет проходить через стену в том случае, когда одна сторона ее находится в теплой среде, а другая в холодной, т.е. противоположные поверхности материала оказываются в разных температурных средах. Коэффициент теплопроводности λ [Вт/(м·°С)] характеризуется количеством теплоты (Q), проходящей через материал толщиной

1 м, площадью 1 м² в течение 1 суток (с), при разности температур (t₁–t₂) на противоположных поверхностях материала 1⁰С.

Количество теплоты Q, проходящей через стену в течение τ часа определяется по следующей формуле:

$$Q=\lambda\cdot[S\cdot(t_1-t_2)\cdot\tau]/a ,$$

где: Q – количество теплоты, кДж; S – поверхность образца, м²; τ - время, в течение которого проходит теплота, час; (t₁-t₂) – разность температуры противоположных поверхностей материала, ⁰С; а – толщина стены, м.

Определяем λ;

$$\lambda=Q\cdot a/[S\cdot(t_1-t_2)\cdot\tau], \text{ Вт}/(\text{м}\cdot^{\circ}\text{С})$$

Если, а=1м, S=1м², t₁-t₂=1⁰С и τ=1 час, то λ=Q.

Теплопроводность материала зависит от его химического состава и структуры, степени и характера пористости, влажности и температуры, при которых происходит процесс передачи теплоты. Например, для плотных органических материалов (пластмасса, битум) λ=0,25-0,35, а для плотных неорганических материалов коэффициент теплопроводности λ достигает до 5,0 Вт/(м·⁰С). У пористых материалов тепловой поток проходит через твердый «каркас» материала и воздушные ячейки.

Теплопроводность воздуха очень низка - 0,02 Вт/(м·⁰С). В значительной мере теплопроводность зависит от того, в какой степени заполняются поры водой или газом. Так как, коэффициент теплопроводности воды λ=0,58, а льда - λ= 2,3 Вт/(м ⁰С).

Теплопроводность большинства материалов увеличивается с повышением их температуры, при этом лишь только в некоторых материалах она снижается (в металлах, огнестойких магнезитах).

Теплопроводность некоторых строительных материалов приведена в табл. 1.1.

Теплоемкость – свойство материала аккумулировать теплоту при нагревании. Теплоемкость оценивают коэффициентом теплоемкости (удельной теплоемкости), т.е. количеством теплоты, необходимой для нагревания 1 кг материала на 1 ⁰С:

$$Q=C\cdot m\cdot(t_1-t_2),$$

где: С - коэффициент теплоемкости; Q - количество теплоты, (кДж);

m – масса образца, кг; (t₁-t₂) – разность температуры, ⁰С.

К теплопроводности материалов особое внимание уделяется в проектировании и строительстве зданий и сооружений в сухожарких климатических условиях Центральной Азии, а также при расчетах теплоустойчивости ограждающих конструкций (стен, перекрытий), при расчете печей и подогрева материала в зимних условиях. Теплопроводность и теплоемкость некоторых материалов приведена в табл. 1.1.

Таблица 1.1.

Теплопроводность и теплоемкость некоторых материалов

№	Материалы	Средняя плотность, кг/м ³	λ , Вт/(м ⁰ С)	C, кДж/(кг ⁰ С)
1	Гранит	2600	2,50	2,5
2	Жженный кирпич	1800	0,70	0,18-0,22
3	Тяжелый бетон	2100-2600	1,10-1,60	0,21
4	Легкий бетон	1200-1800	0,80-0,35	-
5	Сосна (перпендикулярно направлению волокон)	600	0,15	-
6	Минеральная вата	200-400	0,05-0,08	-
7	Древесноволокнистые прессованные плиты	300	0,08	0,07
8	Пористая пластмасса	20	0,035	-
9	Сталь	7850	58	0,11
10	Вода	1000	0,58	1,0
11	Воздух	0,00129	0,02	-

Огнеупорность – свойство материала выдерживать длительное воздействие температуры при 1580⁰С и более, не деформируясь и не расплавляясь. Огнеупорные материалы используются для покрытия внутренней части печей на предприятиях промышленности. По степени огнеупорности материалы делят на расплавляемые (менее 1350⁰С), труднорасплавляемые (1350-1580⁰С) и нерасплавляемые (более 1580⁰С).

Термическая стойкость – способность материала выдерживать чередование (циклы) резких тепловых изменений, без потери других физических свойств. Это свойство в значительной сте-

пени зависит от однородности материала и коэффициента теплового расширения составляющих его веществ. Чем меньше коэффициент теплового расширения, тем больше термостойкость материала. Такие материалы как: гранит, стекло обладают малой термической стойкостью.

Огнестойкость – свойство материала противостоять действию высоких температур и воды во время пожара без значительной потери несущей способности. По степени огнестойкости материалы делят на негорючие, трудногорючие и горючие. Например, бетон, кирпич, сталь, гранит считаются негорючими, а асфальтобетон, фибролит, некоторые виды пенопластов, пропитанная битумом древесина являются трудногорючим, и древесина, обои на бумажной основе и краски относятся к числу горючих материалов.

Продление времени выдержки материала к действию огня осуществляется путём пропитки их антипиренами. Большинство материалов не горят в огне, но они подвергаются сильной деформации (сталь), в результате чего в них появляются трещины (естественный камень) и некоторые из них разрушаются (асбоцемент).

1.6. Радиационная стойкость

Радиационная стойкость – свойство материала сохранять свою структуру и физико-механические характеристики после воздействия ионизирующих излучений. Развитие атомной энергетики и применение различных радиоактивных лучей в народном хозяйстве, привели к изучению свойств материалов к действию радиации и созданию из них защитных материалов. Уровень ионизирующих излучений может быть настолько велик, что может произойти глубокое изменение структуры материала, например, при этом происходит аморфизация структуры кристаллических минералов, которая сопровождается объемными изменениями и возникновением внутренних усилий. Для защиты от воздействия радиоактивных излучений используются особо тяжелые бетоны, металлические сплавы со специальным составом.

1.7. Механические свойства

1.7.1. Прочность

Внешние силы, действующие на материал, образуют в нем внутренние «напряжения - деформации», доведение которых до критической величины приводит к разрушению его. Способность материала сопротивляться разрушению является прочностью. Прочность материала оценивают пределом прочности – R , который условно равен максимальному напряжению, соответствующему нагрузке, вызвавшей разрушение материала. Предел прочности – это напряжение σ (внутреннее усилие), которое появляется при разрушении материала, возникающее под воздействием внешней критической нагрузки. Расчет частей зданий и сооружений на прочность производится в соответствии с напряжением - пределом прочности, установленным государственными стандартами:

$$\sigma_{\text{рух}}=R/Z,$$

где: R – предел прочности, МПа; Z – коэффициент запаса прочности, минимальное значение не должно быть не менее 2-3.

При определении коэффициента запаса прочности следует учитывать следующее:

а) материалы, имеющие неоднородную структуру, начинают разрушаться в слабых местах при половине предела прочности;

б) большинство материалов быстро подвергаются деформациям и при достижении предела прочности до 50-70%, в них появляются трещины;

в) материал будет разрушаться, не доходя предела прочности, при приложении на него последовательно несколько раз динамических нагрузок. Такое разрушение является усталостью материала. В настоящее время, при расчете разрушительного состояния конструкций используется коэффициент запаса материала. При этом учитываются однородность материала, перенагружение и условия работы сооружения.

Предел прочности при сжатии материала определяется сопротивлением его к действию сжимающих внутренних усилий, образующихся под влиянием внешних факторов. Сжимающая

сила образуется под действием внешних нагрузок, неравномерным подогревом и другими факторами.

Большинство материалов имеют анизотропную структуру, в связи, с чем их предел прочности устанавливается средним значением результатов, полученных проведением ряда испытаний.

Прочность материала зависит от формы и размеров изготовленного образца, скорости возрастания приложенной силы и состояния поверхности, на которую приложена данная сила. Прочность некоторых материалов (пластмассы, асфальтобетоны) зависит и от температуры, которая образуется во время их испытаний. Призма, имеющая меньшую высоту, чем ее стороны хорошо сопротивляется на сжатие по сравнению с кубом.

Предел прочности цилиндрических или призматических образцов на 25% меньше, кубических образцов. Чем больше высота образца, тем больше расширяющая сила, образующаяся при сжатии. Предел прочности материала при сжатии колеблется в широких пределах – 0,5-1000 МПа.

Предел прочности ($R_{сж}$, МПа) материала при сжатии определяется по формуле:

$$R_{сж} = P_{раз} / F ,$$

где: $P_{раз}$ - разрушающая сила образца, Н; F – площадь поперечного сечения образца, м².

С помощью данной формулы вычисляется и предел прочности образца при растяжении ($R_{раст}$). Предел прочности материала при сжатии характеризует его марку. Предел прочности некоторых строительных материалов при сжатии приведены в табл. 1.2.

Таблица - 1.2.

Предел прочности некоторых строительных материалов при сжатии

Материалы	Предел прочности при сжатии, МПа
Гранит	120-250
Мрамор	80-300
Жженный кирпич	7,5-30
Силикатный кирпич	7,5-20
Тяжелый бетон	10-80

Легкий бетон	50-40
Пенобетон	1,5-40
Пластмасса	4-500
Сталь	380-1000 (и выше)

Предел прочности при изгибе.

На изгиб испытывают образцы материалов в виде балочек, расположенных на двух опорах и изгибающая сила на них приложится симметрично.

Расчет предела прочности при изгибе ($R_{изг}$, МПа) производят по формулам:

- при сосредоточенном грузе, расположенного посередине образца (балки) прямоугольного сечения:

$$R_{изг} = \frac{3P \cdot l}{2b \cdot h^2};$$

- при двух грузах, расположенных симметрично горизонтальной оси образца (балки):

$$R_{изг} = \frac{3P \cdot (l - a)}{b \cdot h^2},$$

где: $P_{раз}$ - разрушающая сила, Н; l – расстояние между опорами, м; a - расстояние между грузами, м; b и h – ширина и высота образца (балки) в поперечном сечении, м.

При испытании образцов на изгиб верхняя часть нейтральной оси образца работает на сжатие, а нижняя часть его – на растяжение. Обычно, признаки разрушения (трещины и т.д.) образцов начинают проявляться в растянутой части.

Предел прочности на растяжение. По пределу прочности на растяжение материалы делятся на группы:

1) материалы, в которых предел прочности на растяжение больше, чем при сжатии (древесина, стекловолокно);

2) материалы, в которых предел прочности на растяжение и сжатие равны между собой или мало различаются (сталь);

3) материалы, в которых предел прочности на растяжение меньше, чем при сжатии (каменные материалы, стекло, чугун и т.п.).

Практически предел прочности определяют путем разрушения образцов, изготовленных по стандарту, на специальных прессах или разрывных машинах.

Для хрупких материалов (естественный камень, бетон, керамика и т.п.) характерна большая разница (в 10-15 раз и более) в

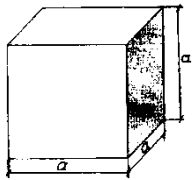
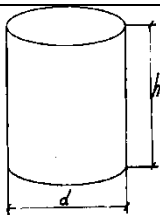
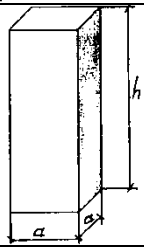

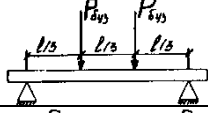
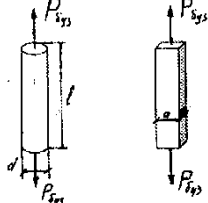
значения предела прочности при растяжении и сжатии. У всех хрупких материалов предел прочности при растяжении значительно ниже, чем при сжатии. То есть, предел прочности при растяжении составляет 2-10% от предела прочности на сжатие.

В настоящее время для определения прочности материалов широко применяется метод ультразвукового импульса. Этот метод основан на распространении, затухании и резонанса ультразвука в различных частях материала.

Стандартные способы определения прочности образцов из различных материалов приведены в табл. - 1.3.

Таблица - 1.3.

Способы определения прочности материалов

Образцы	Чертеж образца	Формула вычисления	Вид материала	Размеры образцов, см
Куб		$R = P/a^2$	Бетонная смесь Полимербетон	10x10x10; 15x15x15; 20x20x20; 7,07x7,07x7,
			Естественный камень	07; 5x5x5
Цилиндр		$R = \frac{4 \cdot P}{\pi d^2}$	Бетон Полимербетон	d=15; h=30
			Естественный камень	d=h=5; 7; 10:15
Призма		$R = \frac{P}{a^2}$	Бетон полимербетон	a=10;15;20 h=40;60;80
			Древесина	a=2; h=3
Призма		$R_{изз} = \frac{3P \cdot l}{2bh^2}$	Цемент	4x4x16
			Кирпич	12x6,5x25
Призма		$R_{изз} = \frac{P \cdot l}{bh^2}$	Бетон	15x15x15
			Древесина	2x2x30
Призмный стержень		$R_{рас} = \frac{P}{a^2}$ $R_{рас} = \frac{4 \cdot P}{\pi d^2}$	Бетон	5x5x50; 10x10x80
			Сталь	d=1; l=5; l>10d

Ударная вязкость – способность материала сопротивляться ударным нагрузкам. При обосновании технической целесообразности применения материалов для устройства полов промышленных зданий, дорожных и аэродромных покрытий, тротуаров и в других случаях строительной практики большое значение имеют специальные механические свойства материалов: ударная вязкость, твердость, истираемость и износостойкость. Цилиндр – образец, диаметр и высота которого равны 25 мм, испытывают на приборах – копрах. Характеристикой ударной вязкости является работа, затраченная на разрушение стандартного образца (Дж), отнесенная к единице его объема (м^3) или площади (м^2). Особенно важную роль играет ударная вязкость материалов в сейсмоактивных условиях Центральной Азии.

Твердость – свойство материала сопротивляться проникновению в него другого более твердого материала. Для определения твердости материалов, в зависимости от их вида и назначения, существует ряд методов и единицы измерения.

Твердость каменных материалов однородного строения определяют по шкале Мооса, которая приведена в таблице - 1.4.

Истираемость. Материалы, применяемых для устройства полов, лестничных клеток (площадей и маршей) и других конструкциях, подвергают испытанию истиранием. Для этого изготавливаются образцы, имеющие кубическую форму или цилиндр диаметром 25 мм. За характеристику истираемости принимают потерю массы отнесенную к 1 м^2 площади истирания, при вращении специального круга 1000 раз:

$$I = (m_1 - m_2) / F, \text{ кг/м}^2,$$

где m_1 и m_2 массы образца до и после истирания.

Таблица - 1.4.

Шкала Мооса

Материалы	Химический состав	Показатель твердости
Тальк	$3\text{MgO} \cdot 4\text{SiO}_2 \cdot \text{H}_2\text{O}$	1
Гипс	$\text{CaSO}_4 \cdot \text{H}_2\text{O}$	2
Кальцит	CaCO_3	3
Плавиновый шпат	CaF_2 (флюорит)	4

Апатит	$\text{Ca}_5(\text{PO}_4)_3\text{F}$	5
Ортоклаз	$\text{K}_2\text{O} \cdot \text{Al}_2\text{O}_3 \cdot 6\text{SiO}_2$	6
Кварц	SiO_2	7
Топаз	$\text{Al}_2[\text{SiO}_4](\text{F}, \text{OH})_2$	8
Корунд	Al_2O_3	9
Алмаз	C	10

1.7.2. Деформативность

Свойство тел деформироваться под нагрузкой и затем, после устранения сил, восстанавливать свое первоначальное состояние называют упругостью.

Пределом упругости называется максимальное напряжение, которое может выдержать материал, не обнаруживая признаков остаточной деформации при разгрузке. В пределе упругости напряжения растут пропорционально деформациям, в связи с чем, материал после снятия нагрузки восстанавливает свою прежнюю форму и размеры без остаточной деформации.

Коэффициент пропорциональности E между напряжениями и деформациями называется модулем упругости (Модуль Юнга) при растяжении. Модуль упругости E связывает упругую относительную деформацию ε и одноосное напряжение σ соотношением, выражающим закон Гука:

$$\varepsilon = \sigma / E, \text{ МПа}$$

Внутреннее усилие, возникающее при растяжении или сжатии определяется по следующей формуле: $\sigma = P/F$,

где: P – приложенная к телу сила; F – площадь поперечного сечения тела.

Стекло деформируется в упруго-хрупкой зоне и ломается в пределе упругости. Сталь, полимеры с кристаллическим строением не теряют свойство упругости, даже при высоких напряженных состояниях, и разрушаются в зоне пластичности. В бетонах и других композиционных материалах возникает линейная эластичная деформация при приложении на них сил до 20% ного предела прочности. В каучуке, резине и подобных эластомерных материалах упругая деформация превышает 100%. Под влиянием внешних нагрузок, в материале происходят продольная и поперечная деформация. Отношение поперечной

деформации к продольной, взятое по абсолютной величине при простом растяжении или сжатии, называют коэффициентом Пуассона (μ). Для различных материалов коэффициент Пуассона лежит в пределах $0 \leq \mu \leq 0,5$. Для бетона этот коэффициент в пределах 0,17-0,2 для полиэтилена равен 0,4.

Пластичность - свойство материала при нагрузке в значительных пределах изменять размеры и форму без образования трещин и разрывов и не восстанавливать полностью первоначального состояния после снятия нагрузки. К таким материалам относятся некоторые виды стали, пластмассы, битумы и т.д. Во многих случаях пластичность материала зависит от температуры.

Хрупкость – свойство материала под действием нагрузки разрушаться без заметной пластической деформации. Хрупкие материалы хорошо сопротивляются сжатию, а на изгиб и растяжению плохо работают. Естественный камень, стекло, бетон, силикат и т.п. относятся к хрупким материалам.

Контрольные вопросы

1. Объясните зависимость свойств материала от его нано, микро- и макроструктуры.
2. Что такое водопоглощение, водопроницаемость?
3. Как выражается зависимость между моростойкостью и пористостью?
4. Что такое теплопроводность и теплоемкость?
5. Что такое прочность материала, от каких факторов она зависит?
6. Что такое упругость, пластичность и хрупкость?

ГЛАВА II

ПРИРОДНЫЕ КАМЕННЫЕ МАТЕРИАЛЫ

Ключевые слова: мономинерал, полиминерал, магма, кварц, полевой шпат, гранит, глина, известь, гипс, ангидрит, мрамор, плотность, прочность, текстура, водостойкость.

2.1. Общие сведения

Сырьём для получения природных каменных материалов служат горные породы. Эти материалы имеют образовавшиеся в земной коре под влиянием геологических процессов определенный состав и структуру. Минералы – это вещества, являющиеся продуктами физико-химических процессов, происходящих в земной коре.

В природе известно около 2000 тысяч минералов, но в образовании горных пород участвует около 50, их называют породобразующими.

Горные породы бывают мономинеральными (состоящие из одного минерала) и полиминеральными (состоящие из нескольких минералов).

Природные каменные материалы получают путем механической обработки горных пород и они в строительстве могут использоваться в качестве сырья. Горные породы в производстве цемента, извести применяются в качестве сырья, а при изготовлении бетона песка и щебня и их объем составляет несколько миллион тонн. Природные материалы, такие как мрамор, гранит, известковый камень после механической обработки (распиловки и шлифовки) используются в качестве декоративных материалов.

С точки зрения экологии при использовании ресурсов природных каменных материалов необходимо соблюдать правила защиты окружающей среды. При этом целесообразно выбирать те технологии переработки природных материалов, при исполь-

зовании которых отходы производства выделяются в меньшем количестве.

2.2. Горные породы и породообразующие минералы

Горные породы по формированию делятся на три генетические группы: магматические породы, образующие перекристаллизации силикатного сплава (магмы), осадочные горные породы, образующиеся в результате естественного процесса разрушения горных пород, метаморфические (видоизмененные) породы образовались в результате последующих изменений горных пород, связанных со сложными физико-химическими процессами, происходившими в земной коре (табл. - 2.1).

Таблица 2.1.

Генетическая классификация горных пород

Магматические породы	Массивные	Глубинные	Граниты, сиениты, диориты, габбро
		Излившиеся	Порфиры, диабазы, трахиты, порфириты, базальты, андезиты
	Обломочные (излившиеся)	Рыхлые	Вулканические пеплы, пемзы
		Цементированные	Вулканические туфы
Осадочные породы	Механические отложения (обломочные породы)	Рыхлые Цементированные	Глины, пески, гравий, песчаники, конгломераты, брекчии
	Химические осадки		Гипс, ангидрит, магнезит, доломиты, известковые туфы, некоторые виды известняков
	Органо-генные отложения		Известняки, мел, ракушечник, диатомиты, трепелы

Мета- морфиче- ские (видо- изменен- ные) породы		Гнейсы (из гранитов), глинистые сланцы (из глины), мраморы (из известняков), кварциты (из песчаников)
---	--	---

2.2.1. Магматические породы

Магматические породы – это магма, излившаяся в виде лавы на поверхность земли или магма, которая остывала и оставалась в земной коре на большой глубине. Магма в зависимости от различных условий остывания делится на глубинные (интрузив) и излившиеся породы. К числу глубинных природных пород входят: гранит, сиенит, диорит, габбро и т.п. Такие породы образуются в результате медленного и равномерного остывания магмы под большим давлением и без кислородной среды земной коры, и поэтому они имеют очень плотную кристаллическую структуру.

Излившиеся магматические породы (базальт, андезит, диабаз, порфир и т.д.), из-за быстрого охлаждения их на поверхности земли не кристаллизуются полностью. Выделение газообразных веществ во время охлаждения магматических пород образует пористые камни (пемза, туфы).

К числу основных минералов, образующих магматические породы относятся кварц, полевые шпаты, железисто-магнезиальные минералы.

Кварц (SiO_2) имеет кристаллическую структуру, он отличается высокой плотностью, твердостью, прочностью при сжатии и стойкостью к агрессивным средам. Прочность кварца при сжатии доходит до 2000 МПа, при растяжении – до 100 МПа. По твердостью он занимает четвертое место после топаза, корунда и алмаза. Плавится кварц при 1700°C . В качестве песка, кварц составляет основу осадочных горных пород.

Полевые шпаты составляют 60-70% магматических пород. Наиболее распространенными разновидностями полевых шпатов являются: ортоклазы ($\text{K}_2\text{O}\cdot\text{Al}_2\text{O}_3\cdot 6\text{SiO}_2$) и плагиоклазы ($\text{Na}_2\text{O}\cdot\text{Al}_2\text{O}_3\cdot 6\text{SiO}_2$) в виде альбита ($\text{Ca O}\cdot\text{Al}_2\text{O}_3\cdot 2\text{SiO}_2$). Прочность

(120-170 МПа) и стойкость полевых шпатов значительно ниже, чем кварца. Под влиянием многократных резких смен температуры и воздействия воды, полевые шпаты разрушаются и это, в свою очередь, приводит к образованию глины.

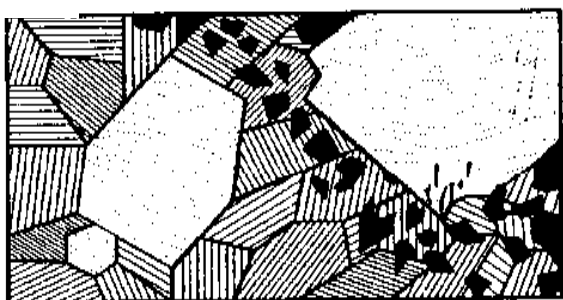
Железисто-магнезиальные минералы по химическому составу представляют собой железисто-магнезиальные силикаты. Среди минералов этой группы наиболее распространенными являются амфиболы, пироксены и оливины. В число магнезиальных силикатов входят минералы – серпентины, хризотил асбест.

Алюмосиликатами называют мусковит, флогопит и биотит, а гидрослюда – это гидромусковит, гидробиотит.

Железисто-магнезиальные и алюмосиликаты, за их темный цвет от темно - зеленого до черного цвета, называют темно-окрашенными минералами.

Магматические породы, по своей структуре и текстуре, отличаются от других природных пород. В результате медленного и равномерного остывания магмы на большой глубине земной коры, образовалась полная кристаллическая структура. По размерам зерна бывают крупнозернистые (выше 5 мм), среднезернистые (1-5 мм), мелкозернистые и равнозернистые кристаллические структуры (рис. 2.1).

а)



б)

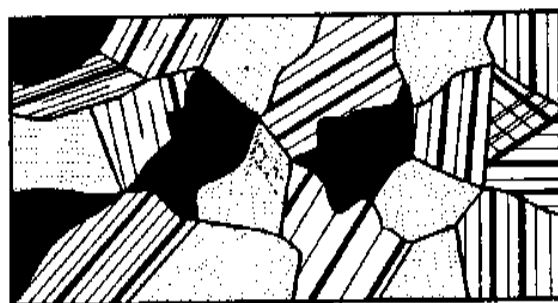


Рис. 2.1. Виды (схемы) структуры:

а) крупнозернистая структура; б) мелкозернистая структура.

Магматические породы в основном имеют массивную структуру, обладают высокой плотностью, прочностью, морозостойкостью и малой водопроницаемостью. Прочность на сжатие их составляют 100 - 300 МПа, средняя плотность 2600-3000 кг/м³, во-

допроницаемостью менее 1%, (чем объему) коэффициент теплопроводности около 3 Вт/(м⁰С).

2.2.2. Осадочные горные породы

Осадочные породы образовались в результате разрушения магматических и других пород под воздействием процесса выветривания (действие воды, ветра, колебаний температуры, замораживания оттаивания и других атмосферных факторов). В зависимости от состава и условий образования, осадочные породы подразделяют на три группы: механические отложения, химические осадки, оргоногенные отложения.

К механическим отложениям относятся, такие сыпучие породы как: глина, песок, гравий, а также конгломераты, брекчии и цементированные породы. Механические отложения остаются на месте или чаще переносятся водными потоками, ветром и ледниками в другие места и после осадения образуют рыхлые скопления пластов обломочных осадочных пород (песка, глины, гравия, природного щебня).

Химические осадки (гипс, доломит, магнезит и т.п.) являются следствием изменения химических составов горных пород, перешедших в состав водных растворов в процессе разрушения горных пород.

Оргоногенные отложения – породы, образующиеся в результате отложения отмирающего растительного мира мелких животных, организмов и растений водных бассейнов. К ним относятся мел, известняки разных видов, диатомиты и другие. Такие породы имеют относительно пористую структуру, из-за чего они обладают меньшей прочностью и некоторые из них быстро и хорошо растворяются в воде (гипс, известь).

К минералам, образующим осадочные породы относятся кварц, карбонаты, сульфаты и другие группы минералов.

К группе минералов на основе кварца входят: опал, халцедон и осадочный кварц.

Опал ($\text{SiO}_2 \cdot n\text{H}_2\text{O}$) – является аморфным минералом, в составе которого имеется 2-14% (до 34%) воды. Плотность 1,9-2,5 г/см³, твердость его равно 5-6, имеет белый, желтый, голубой и черный свет.

Халцедон (SiO_2) – вид кварца, который имеет волокнистую и замкнутую кристаллическую структуру. В природе он встречается: белым, серым, желтым, коричневым и зеленым окрасе. Плотность его составляет $2,6 \text{ г/см}^3$, твердость - 6.

В группу осадочных пород на основе карбонатов входят кальцит, доломит и магнезит.

Кальцит (CaCO_3) – распространенный минерал, слагающий различные виды известняков. Окраска бесцветная белая, серая, плотность $2,7 \text{ г/см}^3$, твердость 3.

Доломит ($\text{CaCO}_3 \cdot \text{MgCO}_3$) – входит в состав известняков. Он может встречаться в бесцветном или белом, а иногда желтом и коричневом виде, плотен ($2,8 \text{ г/см}^3$), твердый (3-4). Доломит является сырьем в производстве магнезиальных и доломитных вяжущих веществ. Он может использоваться в виде вырезанных блоков или в качестве заполнителя в измельченном виде для бетона.

Магнезит (MgCO_3) – бесцветный, белый, серый, желтый, коричневый минерал. Плотность $3,0 \text{ г/см}^3$, твердость 3,5-4,5. После обжига магнезита при температуре $1500-1650^\circ\text{C}$ получают огнеупорные материалы (кирпич, блок), применяют его для получения магнезиального вяжущего вещества (при температуре $750-800^\circ\text{C}$).

К числу группы минералов на основе глины входят каолинит, гидрослюды, монтмориллониты.

Каолинит ($\text{Al}_2\text{O}_3 \cdot 2\text{SiO}_2 \cdot 2\text{H}_2\text{O}$) - водный силикат алюминия, образуется в результате разрушения полевых шпатов и других силикатов типа слюд. Цвет каолинита без примесей – белый, а при добавлении в него примесей образуются коричневый или зеленый минерал. Плотность $2,6 \text{ г/см}^3$, твердость –1. Каолинит составляет основу каолиновых глин.

Под действием температуры объем гидрослюды увеличивается в 20 раз и полученный вермикулит используется в качестве заполнителя для пористого легкого бетона. Монтмориллонит составляет основу осадочных пород, в частности глин.

К группе осадочных пород на основе сульфатов относятся гипс и ангидрит.

Гипс ($\text{CaSO}_4 \cdot 2\text{H}_2\text{O}$) – минерал белого цвета, с примесями образует минералы голубого, желтого и красного цвета. Плотность

–2,3 г/см³, твердость –2. Он является сырьем в производстве вяжущих строительных материалов.

Ангидрит (CaSO₄) – минерал белого, серого, светло-голубого цвета и иногда имеет прозрачный вид. Плотность –3,0 г/см³, твердость –3-3,5. Его применяют для производства вяжущих веществ.

Характерным для осадочных пород является слоистость залегания. Текстура слоистых пород бывает в хаотичном порядке.

2.2.3. Метаморфические горные породы

Метаморфические горные породы образуются в глубине земной коры в результате изменения состава и строения осадочных пород под действием высокого давления и температуры. В образовании структуры и текстуры метаморфических пород большую роль играет направление давления. А процесс метаморфизма большое влияние оказывают вода и кислоты карбона, содержащиеся в составе горных пород.

К числу минералов, образующих метаморфические породы входят полевые шпаты, кварц, слюда, роговая обманка, которые встречаются в магматических осадочных породах и кальцит, минералы доломита, специальные метаморфические минералы, относящиеся к осадочным породам.

2.3. Производство материалов и изделий из природного камня.

2.3.1. Горные породы, применяемые в строительстве

Магматические горные породы. Образование горных пород в глубине земной коры обеспечивает их плотность, прочность и зернистую текстуру.

Гранит – состоит из кварца (25-30%), полевого шпата (ортоклаз 35-40%) и слюды (5-10%). Он имеет светло-серый, серый, розовый, темно-красный, желтый свет. Прочность гранита при сжатии - 120-250 МПа. Гранит считается хрупким материалом, в связи с этим он легко поддается механическим нагрузкам.

Пористость гранита около 1,5%, он обладает очень низкой водопроницаемостью (по объему 0,5%).

Гранит имеет белый, желтый, серый, розовый, красный цвет, он обладает красивой текстурой. Гранит благодаря своей высокой прочности, морозостойкости и износостойкости применяется в качестве сырья для устройств цокольной части зданий, покрытия дорожек вокруг фонтанов, в местах, где требуется стойкость воздействию агрессивной среды.

Сиенит – состоит из полевых шпатов с калием (50-70%) натрием (10-30%), цветных минералов (10-20%). Если в составе сиенита имеется кварц (10-15%), то его называют сиенитовым кварцем. Сиенит бывает в розовом, сером, синим цветах.

Диорит – состоит из полевого шпата (45-50%), кварца (20-25%), цветных минералов. Среди цветных минералов роговая обманка наиболее часто встречается. Диорит прочный (150-300 МПа), морозостойкий и хорошо сопротивляется ударным нагрузкам, обладает высокой износостойкостью (твердостью). Поэтому диорит применяется в дорожных покрытиях, скульптуре.

Габбро – состоит из полевого шпата (плаггиоклаз), из минералов серого и черноватого цвета. Плотность габбро 2,9-3,0 г/см³, прочность при сжатии 200-300 МПа. Габбро из-за прозрачности имеет красивый внешний вид и по этой причине широко применяется в скульптуре.

Лабродорит – состоит из полевого шпата и минерала лабродор, является одним из видов габбро. В природе он встречается в синем, зеленом, желтом и других цветах, обладает прозрачностью. И по этой причине он широко применяется в скульптуре.

Из магматических осадочных горных пород широко применяются в строительстве в основном порфиры, диабаз, базальт, андезит.

Порфиры – минералы, которые характеризуются наличием в структурах относительно более крупных кристаллов. Они бывают с кварцем и без кварца (полевой шпат). Кварцевые порфиры, в зависимости от состава минерала, ближе к граниту, они обладают такими же свойствами как у кварца, т.е. свойства кварцевых порфиров схоже свойствам гранита. Порфиры без кварца, по составу, схоже, сиениту, но свойства их различаются от свойств сиенита. Окраска – красная, коричневая, серая, плотность 2,4-2,5 г/см³,

прочность при сжатии 120-180 МПа. Они применяются в изготовлении облицовочных плит и дорожных бордюров.

Андезит – аналог диорита, но отличается от них порфировой структурой и состоит из плагиоклаза, роговой обманки, пироксенов и биотита. Обычно встречается в сером и желто-сером цвете. Плотность $-2,7-3,1$ г/см³, при прочности сжатия $-140-250$ МПа. Андезит применяется для получения плит, стойких воздействию кислот и наполнителей.

Базальт – минерал, имеющий плотную, иногда порфириобразную структуру, он схож с габбро. Плотность его $-2,7-3,3$ г/см³, прочность при сжатии $-110-500$ МПа. Базальт представляет собой плотную тяжелую породу, имеющую скрытно-кристаллическое или стекловатое, а иногда порфировое строение. Применяется в качестве заполнителя для бетона и как дорожный материал. Расплавляя базальт при высокой температуре, получают очень тонкие волокна, которые используются для получения теплоизоляционных материалов.

Диабаз – по минеральному составу аналогичен габбро, имеет мелкозернистую кристаллическую структуру. Состоит из плагиоклаза и цветных (черных) минералов. Диабазы имеют высокую прочность, большую ударную вязкость и малую истираемость, из-за этих свойств его используют для изготовления дорожных материалов.

Пемза – пористое вулканическое стекло, оно встречается в белом или сером цвете. Пористость -60% , плотность $-2-2,5$ г/см³, средняя плотность $-0,3-0,9$ г/см³, прочность при сжатии $-2-4$ МПа. Пемзу используют как заполнитель в легких бетонах, при производстве тепло – звукоизоляционных материалов. Может быть использован для получения гидравлических добавок (примеси), используемых в производстве цемента и извести.

Вулканические туфы образовались в результате последующего уплотнения, цементации вулканического пепла, пемзы и других пород вулканического пепла. Эти туфы обладают разнообразной окраской, т.е. в природе они встречаются в розовом, темно-желтом, коричневом цветах. Большинство вулканических туфов имеют пористое строение, достаточную прочность к воздействию ударных нагрузок и термическую стойкость, эти свойства позволяют получать из них теплоизоляционные материалы.

Магматические породы в большом количестве, встречаются в горах Украины, России, Закавказья.

Осадочные горные породы. Куски горных пород - песок и гравий используются как заполнители для бетона, в качестве балласта в дорожном строительстве и покрытиях дороги. Песок является основным компонентом сырья, используемого для производства стекла и керамики.

К горным породам на основе глин относятся каолинит, кварц, слюда, полевой шпат и частицы других минералов размером 0,01-0,001 мм.

Каолиновая глина состоит из каолинита, встречается в различных ярко выделяющихся цветах и обладает прозрачностью. Они хорошо сопротивляются воздействиям масел и огня, в связи, с чем используются в качестве сырья для производства керамики. Глина (каолиновая глина) является основным сырьём в производстве цемента.

Бутовый камень - цементированные зерна кварца, используются в устройстве пола и в качестве заполнителя, из него изготавливают плиты для тротуаров.

Конгломерат и брекчии представляют из себя природный цементированный камень и также состоит из мелкого камня, которые используются в качестве бутового камня и заполнителя. Глинистые осадочные горные породы, в большом количестве, встречаются в Центральной Азии.

Карбонаты, сульфаты и аллиты входят в состав химических (хемоген) осадочных пород.

Известняки и доломиты входят в состав карбонатных пород. В составе известняка кальцит встречается более 50%, а доломиты более 50% в доломитовых породах. В зависимости соотношения кальцита и доломита, породы меняются с чистого известняка до чистого доломита.

В составе карбонатных пород может оказаться глина. Если в составе породы карбонат и глина перемешаются в равном количестве, то её называют мергелью. Глина снижает прочность известкового камня.

Известняк в природе встречается в белом, желтом, коричневом цветах, он может встречаться даже в черном цвете, а доломит в белом, желтом и светло-желтом.

Ресурсы известняка и доломита имеются на всех континентах земного шара, они легко добываются и перерабатываются. Поэтому они используются в устройстве фундаментов и возведении стен, облицовке зданий, в качестве заполнителя для бетона и получения известковых и цементных вяжущих. Доломит является вяжущим и огнестойким материалом и применяется в производстве цемента, стекла и в металлургической промышленности.

В состав сульфатных пород входят гипс и ангидрит. Гипс мягче, чем ангидрит. Цвет ангидрита – белый, зеленый, светло-серый и серый, голубой. Из камня гипса и ангидрита в строительстве получают вяжущие вещества. В Центральной Азии имеются большие запасы гипса, они отличаются чистотой (концентрацией).

Магнезит, в основном, состоит из магнезитных минералов и используется в производстве огнестойких материалов и получении вяжущих веществ. Магнезит применяется как вяжущее вещество в получении композиционных материалов на основе отходов древесины.

В аллитные породы входят глиноземы – бокситы и латериты. Боксит является оксидом алюминия и встречается в красном, коричневом, светло-коричневом, зеленом цветах, используется как сырьё для получения огнестойких материалов, точильных камней и алюминия. Латерит состоит из каолинита и оксида железа, имеет красный, коричневый и желтый цвет. Используется в агрессивных средах.

В состав оргоногенных осадочных пород входят известь, мел, трепел, опока, диатомит. Оргоногенный известняк – известковый камень, образующийся в результате отложения отмирающего растительного мира и организмов мелких животных в водных бассейнах. Многие морские организмы при жизни извлекают из воды соли кальция, растворенный кремнезем для построения своих скелетов, раковин, панцирей, стеблей. После отмирания, осаждаясь на дно и уплотняясь, они образуют пластовые отложения оргоногенных пород. Оргоноген является одним из видов известкового камня. Мел мягкое вещество. Имеет белый цвет и служит пигментов для окраски. Для получения вяжущих веществ, как известь и цемент, мел используется в качестве сырья.

Известняки-ракушечники – пористые горные породы характеризуются небольшой плотностью (0,8-1,8 г/см³), низкой прочностью и малой теплопроводностью, легко срезаются, обладают красивой текстурой, в связи с чем, широко применяются в облицовке внутренних, наружных стен и покрытии полов. Отходы используются в качестве заполнителя для бетона.

Диатомит, трепел и опока в основном состоят из оболочек водных растений, микроорганизмов, превращенных в камень и аморфного кремнезема. Они используются для получения теплоизоляционных материалов, в качестве активных минеральных добавок к вяжущим веществам (цемента).

Метаморфические горные породы.

Гнейсы, глинистые сланцы, мраморы и кварциты относятся к метаморфическим горным породам.

Гнейсы по минеральному составу и свойствам сходны с породами гранитного типа, из которых они образовались. Такие минералы, как кварц, биотит, роговая обманка, полевой шпат входят в состав гнейсов. Эти минералы характеризуются высокой прочностью, не менее прочны, чем граниты, однако при замерзании расслаиваются и подвергаются разрушению. В строительстве гнейсы, чаще всего, используются в виде бутовых плит для кладки фундаментов, при устройстве тротуаров, облицовки набережных каналов.

Кристаллические сланцы имеют мелкозернистую структуру, состоят из минералов кварца, биотита, мусковита. Существуют глинистые, слюдяные, кремнистые и другие виды сланцев, которые легко раскалываются на тонкие ровные плитки толщиной от 3 до 8 мм, применяемые как кровельный материал. Они обладают высокой плотностью 2,7-2,8 г/см³, пористостью 0,3-3%, прочностью при сжатии 50-240 МПа. Из сланца изготавливают слой покрытия для полов, лестничных ступеней.

Кварциты образовались в результате видоизменения кремнистых песчаников. В кварцитах содержится 95-99% кварца (SiO₂), они отличаются значительной прочностью –100-455 МПа, огнестойкостью –1710-1770⁰С.

Кварциты применяются для наружной облицовки повышенной стойкости, подферменных камней в мостах, иногда в виде щебня и бута, в качестве кислотостойкого материала.

Мраморы образовались в результате видоизменения известняков (реже доломитов) и состоят из прочносросшихся кристаллов кальцита, иногда с примесями зерен доломита, марганцевых, железистых и углеродистых соединений, придающих им различную окраску. Чистый мрамор обладает белой расцветкой. С примесями минералов, мраморы могут иметь зеленый, красный, серый, черный цвета. При неравномерном распределении примесей (минералов), мраморы имеют пеструю окраску с различными узорами, придающими камню декоративность.

Мрамор отличается высокой плотностью до $-2,9 \text{ г/см}^3$, низким водопоглощением – до 0,7 %, высокой прочностью при сжатии – до 300 МПа, но обладают небольшой твердостью – 3-4. Мрамор легко подвергается переработке - хорошо шлифуется и полируется, распиливается на тонкие плиты. Его широко применяют для внутренней и внешней облицовки стен, изготовления ступеней, подоконных досок и других изделий. Отходы мрамора, в виде крошки, используют в качестве заполнителя для отделочных растворов и бетонов. Для наружной облицовки зданий применять мрамор не рекомендуется, так как под влиянием атмосферных агентов (воды, сернистого газа, изменении температуры и др.) поверхность мрамора теряет декоративный вид, подвергается заметной коррозии (становится тусклым, шероховатым и более пористым).

Большой запас мрамора имеется в горных районах Узбекистана, таких как: Нурата, Курама, Чаткал. Среди мраморов этих районов самым известным считается мрамор Нураты. Здания театра имени Навои и Дворца искусств в городе Ташкенте облицованы местными мрамором.

2.3.2. Материалы и изделия из природного камня

Материалы и изделия из природного камня получают в результате переработки природных горных пород различными механическими способами. К этим способам относятся: размельчение, распиловка, раскалывание мраморного камня. В частных случаях, природные горные породы добываются взрывным способом.

По степени обработки различают каменные материалы: грубообработанные (бутовый камень, щебень, гравий, песок) и про-

филированные (пиленые штучные камни, блоки для стен; камни, плиты и профилированные изделия для наружной и внутренней облицовки зданий, полов, дорожного покрытия и т.п.).

Природные камни подвергаются механизированной и автоматизированной переработке на заводах. Поверхность камня истирается с помощью пневматического инструмента или применяют абразивную обработку для шлифовки поверхности; для обрезки плит и получения профилированных изделий применяют фрезерные и профилирующие машины. Абразивная обработка включает в себя такие процессы как: распиливание, шлифовку, полировку (рис. 2.2).

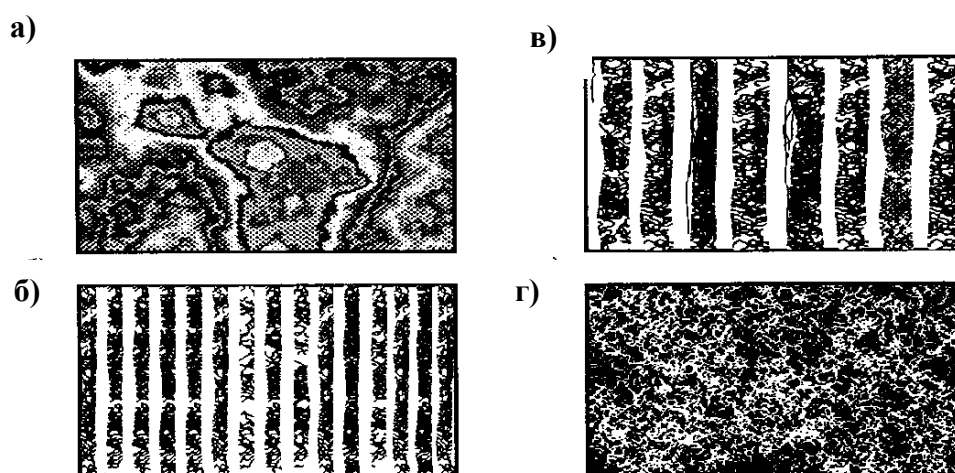


Рис. 2.2. Фактурные виды камней: а) бугристая скальная; б) рифленная; в) бороздчатая; г) точечная.

Мягкие камни, такие как: мрамор, мраморовидные известняки, распиливаются на рамочных распиловочных станках. Обычно, пила таких станков покрывается алмазом, карборундом или усиливается твердыми сплавами. Распиловка горных пород (мраморов) алмазными инструментами (пилами) дает возможность изготавливать плиты толщиной менее 10 мм, из 1 м³ камня можно изготовить 40-45 м² плит.

Стеновые камни и блоки получают из пористых камней распиловкой их с помощью распиловочных машин.

Профилированные изделия (карнизы, лестничные ступени, подоконные плиты и т.п.) изготавливают на заводах с помощью фрезерных и универсальных профилирующих машин.

Шлифовка поверхности камней производится на абразивных станках (корунд, карборунд, алмазные порошки), посредством дисковых пил с приданием на поверхность порошка хрома, олова, оксида железа.

2.4. Основные свойства природных каменных материалов

Плотность. Каменные материалы разделяют по плотности: на тяжелые – плотностью более 1800 кг/м^3 и легкие - плотностью менее 1800 кг/м^3 . К легким камням относятся вулканический туф, туф, пемза, известняки – ракушечники. Легкие камни обладают невысокой теплопроводностью, поэтому их применяют для получения штучных стеновых камней и блоков. К тяжелым камням относятся: гранит, сиенит, габбро, базальт, которые обладают высокой плотностью (более 1800 кг/м^3). Тяжелые камни используются во влажных местах зданий (цокольной части), дорожном строительстве и для устройства полов.

Прочность. Природные каменные материалы по прочности при сжатии делятся на следующие марки (МПа): 0,4; 0,7; 1,5; 2,5; 3,5; 7,5; 10; 12,5; 15; 20; 30; 40; 50; 60; 80; 100.

Морозостойкость. Природные каменные материалы по циклам замораживания и оттаивания стандартным методом имеют следующие марки: F10; F15; F35; F100; F150; F200; F300 и F500. Плотные камни более стойки при замораживании. В камнях порфирного строения под влиянием отрицательной температуры среды появляются трещины.

Свежедобытые известняки, доломиты, туфы, бутовые камни имеют природную влажность, в связи с этим они не стойки к воздействию отрицательной температуры. После высыхания они обладают достаточной морозостойкостью.

Водостойкость. Водостойкость камней определяется коэффициентом размягчения - 0,6; 0,8 и 1,0. Этот коэффициент должен быть не менее 0,8 для камней, находящихся в постоянных увлажненных условиях (фундамент, дорожное строительство), а для наружных стен должен быть не менее 0,6.

Стойкость к истиранию и износу. Эти свойства камней зависят от их плотности, прочности и структуры. При применении

камней в устройстве дорожных покрытий, полов и лестничных ступеней этим свойствам уделяют большое внимание.

Камни, имеющие мелкозернистую структуру при шлифовке становятся более скользкими и поэтому их не рекомендуют применять для устройства полов, изготовления из них лестничных ступеней.

Огнестойкость. Огнестойкость природных каменных материалов зависит от их минерального состава, который может разрушаться под действием огня. Известняк разрушается при температуре 100-120⁰С, а известь 900-1000⁰С.

2.5. Виды материалов и изделий из природного камня

Бутовый камень (бут) – куски камня размером 150-500 мм по наибольшему измерению, имеющие массу 20-40 кг. Рваный бут (неправильной формы) добывается преимущественно взрывном способом, а плитняковый получают из пород пластового залегания раскалыванием камнекольным инструментом. Бутовый камень получают в результате переработки магматических и осадочных горных пород. В составе осадочных пород не должно быть глины, примеси пирита.

Предел прочности бутвого камня при сжатии должен быть не менее 10 МПа, коэффициент размягчения в воде не ниже 0,8. Из бутвого камня возводят плотины, подпорные стенки, фундаменты и стены неотопливаемых зданий. Отходы используют в качестве заполнителя для бетона.

Гравий. Гравий получают просеиванием горных пород на фракции и очищают от глины и пыли промывкой водой.

Щебень - куски камня размером 5-70 мм (для гидротехнического строительства до 150 мм). Получают дроблением из прочных и морозостойких горных пород (бутовых камней). Для получения щебня мелкой фракции, бутвые камни несколько раз подвергаются дроблению.

Песок - мелкие частицы всех природных горных пород, имеющие размеры 0,15-5 мм. Глина и пыль в составе песка не должны превышать нормативных показателей, примеси глины и пыли приводят к ухудшению свойств бетона. Гравий, щебень и песок применяются в качестве заполнителей для бетонов. Необ-

ходим сертификат, определяющий наличие в составе этих материалов природных радионуклидов.

Стеновые камни и блоки. Стеновые камни и блоки изготовляют из пористых известняков, вулканических туфов посредством механизмов. Стеновые плиты производятся следующих размеров: 390x190x188; 490x240x188; 390x190x288 мм. Стеновые блоки целесообразно изготовлять из камней известняка, доломита, вулканического туфа, андезита, бута, имеющих объем не менее 0,1 м³ (рис. 2.3).

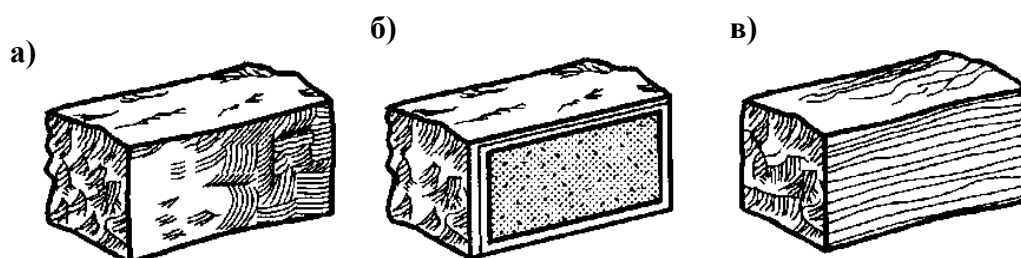


Рис. 2.3. Блоки: а - колотый; б - тесаный; в - пиленый.

Для наружных стен стеновые камни изготовляют из горных пород, средняя плотность, которых должна быть, не менее 2300 кг/м³, водопоглощение камней до 30%, морозостойкость не менее 15 циклов.

Каменные плиты широко применяются в строительстве. Гранитоидные камни и другие магматические горные породы, обладающие высокой прочностью, твердостью и морозостойкостью, используются для фундаментов монументальных зданий, укрепления набережных, мостовых покрытий. Плиты, изготовленные из камней мрамора, известняков-ракушечников, гипса, ангидрита, широко применяются для внутренней облицовки административных зданий. Для облицовки наружных стен зданий и сооружений используют плиты на основе известняка, доломита, бутового камня, вулканического туфа, мрамора, стойких к атмосферным воздействиям. Толщина плиты наружной облицовки может быть от 40 до 80 мм, а внутренних плит 12-40 мм. Для внутренней облицовки зданий, в последние годы, широко используются плиты толщиной 5-10 мм, полученные распиловкой алмазными пилами. Камни стойкие к воздействию кислот, такие как гранит, андезит,

диабаз, кварцит применяются для защиты от коррозии зданий в химической промышленности, складах минеральных удобрений.

Каменные плиты, для полов и лестничных ступеней зданий и сооружений, должны быть стойкими к истиранию и отвечать требованиям безопасности по скользкости. Тротуарные плиты изготавливаются из плотных и морозостойких камней, таких как гнейсы, известняк. Эти плиты производятся в квадратной и прямой четырехугольной форме, размером 20-80см, толщиной 4-15см.

Брусчатка и бортовые камни изготавливают из плотных и морозостойких магматических горных пород механизированным способом. Они используются в качестве покрытия в дорожном строительстве. Высота бортового камня составляет 30-40 см, ширина и длина могут быть различными.

Во время транспортировки природных каменных материалов и изделий необходимо защищать их от механических и атмосферных воздействий. При транспортировке и разгрузке прозрачных плит требуется строгое соблюдение мер предосторожности. Между плитами укладывается бумага. Архитектурные детали, целесообразно, транспортировать в контейнерах. Каменные плиты для покрытия следует сохранить в складских помещениях и под навесами, с сортировкой по разновидности.

2.6. Меры защиты каменных материалов из природных пород от разрушения

Природные каменные материалы зданий и сооружений могут разрушаться под влиянием естественных и техногенных факторов. К этим факторам в основном относятся следующие: трещины и внутренние усилия, возникающие в порах материала вследствие замерзания в них воды; появление микропор вследствие резкого изменения температуры и влажности; вымывание компонентов камня под влиянием фильтрации воды; наличие SO_2 , CO_2 и газов в атмосфере и т.п.; наличие щелочи, кислоты, соли в составе грунтовой воды и сточной воды; химические коррозии, возникающие под действием углеводородных остатков и минеральных удобрений и др.

Пропитка пористого каменного материала гидрофобными составами, препятствующими проникновению влаги в материал, также повышает их стойкость против выветривания. Для защиты пористых каменных материалов от воздействий агрессивных сред, их поверхность пропитывают уплотняющими веществами. Конструктивная защита каменных материалов от увлажнения, придания им гладкой поверхности и такой формы, при которых вода, попадающая в них, не задерживается и не проникает внутрь материала.

Одним из способов повышения поверхностной плотности известняка и доломитов является флюатирование, при котором карбонатные породы пропитывают слоями кремнефтористоводородной кислоты (флюатами). Хорошие результаты даёт пропитка поверхности каменных материалов кремнийорганическими жидкостями (ГКЖ-10, ГКЖ-94) и другими полимерными материалами, эмульсиями (битумная эмульсия).

Контрольные вопросы

1. Как подразделяются горные породы в зависимости от условий их происхождения?
2. Расскажите об основных породаобразующих минералах.
3. Расскажите об основных видах магматических пород и их свойствах.
4. Характеризуйте основные осадочные породы.
5. Характеризуйте метаморфические породы.
6. Какими способами добываются сырьё каменных материалов и с помощью каких методов из них получают материалы и изделия?
7. Приведите основные виды каменных материалов, используемых в строительстве.
8. Расскажите о причинах разрушения каменных материалов в зданиях и сооружениях и мерах их защиты.

Дополнительная литература

1. Берлин Ю.Я., Сычов Ю.М. Материаловедение для каменщиков. – М.: Стройиздат, 1986, 97 с.

2. Короновский Н.В., Якушева А.Ф. Основы геологии. – М.: Высшая школа, 1991.

3. Боженков П.И. Комплексное использование минерального сырья и экология. – М., 1994.

Нормативные документы

Межгосударственные стандарты

ГОСТ 4001 -84*- Камни стеновые из горных пород. Технические условия.

Взамен ГОСТ 4001-77.

Государственные стандарты Узбекистана

O'z DSt 708-96 - Материалы стеновые каменные. Номенклатура показателей. Взамен ГОСТ 4.206-83

Отделочные и облицовочные материалы

Межгосударственные стандарты

ГОСТ 4.219-81- СПКП. Строительство. Материалы облицовочные из природного камня и блоки для их изготовления. Номенклатура показателей

ГОСТ 6666-81* - Камни бортовые из горных пород. Технические условия. В части методов испытаний горных пород заменен ГОСТ 30629-99. Взамен РСТ Уз 755-96.

ГОСТ 9479-98"* - Блоки из природного камня для производства облицовочных изделий. Технические условия. Взамен ГОСТ 9479-84.

ГОСТ 9480-89 - Плиты облицовочные пиленные из природного камня. Технические условия. Взамен ГОСТ 9480-77, в части методов испытаний горных пород заменен на ГОСТ 30629-99.

ГЛАВА III

КЕРАМИЧЕСКИЕ МАТЕРИАЛЫ И ИЗДЕЛИЯ

Ключевые слова: глина, алюмосиликаты, сушка, обжиг, микрокомпозит, макрокомпозит, водостойкость, модификаторы, стеновая керамика, облицовочная керамика, техническая керамика.

3.1. Общие сведения

Керамическими называют искусственные каменные материалы, изготавливаемые из минерального сырья путем формования и последующего обжига при высоких температурах. Слово «Керамика» является латинским «Ceramos» и означает – глина.

В истории человечества стеновые материалы и изделия, изготавливаемые на основе глины, появились еще в 8000 году до нашей эры. Жженный кирпич использовался в строительстве 3500-4000 годы до нашей эры, а черепица и глазурованный кирпич в 1000 году нашей эры. Основу строительных материалов архитектурных памятников Центральной Азии, в частности Узбекистана, составляет керамика. В настоящее время, на основе керамики производятся эффективные кирпичи, внутренние и наружные облицовочные плитки, санитарно-технические изделия, а также налажено производство специальных керамических изделий для машиностроения, электроники, энергетики.

Классификация керамических изделий

По структуре различают керамические изделия пористым, спекшимся (плотным) черепком. Пористыми условно считают изделия, у которых водопоглощение черепка по массе превышает 5%, к ним относятся кирпич сплошной, пустотелый и легкий, керамические камни (блоки), черепица, облицовочные плитки, дренажные трубы, фаянсы и т.п.

Спекшимся (плотным) считают черепок с водопоглощением менее 5%, как правило, он практически водонепроницаем, в состав которых входят дорожный клинкерный кирпич, крупно-размерные плитки и плитки для полов, фарфоровые изделия.

По температуре расплавления керамические материалы делятся на легкорасплавляемые (ниже 1350⁰С), труднорасплавляемые (1350-1580⁰С), нерасплавляемые (1580-2000⁰С).

Распространенность глин в природе, а также относительная простота технологических процессов, дешевизна, экологическая чистота позволяет производить керамические материалы и изделия в большом количестве.

3.2. Сырье для производства керамических материалов и изделий

Сырьевую массу керамических материалов, в основном, составляет глина. Глины и каолины объединяют общим названием – глинистые материалы. В целях улучшения свойств глины в неё вводят отощающие, выгорающие и породообразующие добавки. А также добавки, повышающие пластичность глины. Полевой шпат, имеющийся в составе глины, образовался вследствие разрушения магматических (гранит, сиенит и.п.) и метаморфических горных пород (гнейс). По этой причине состав сырья состоит в основном из алюмосиликатов ($Al_2O_3 \cdot 2SiO_2 \cdot 2H_2O$), в которых могут содержаться кварц, слюда и другие минералы, а также примеси органических веществ. Если в глине имеются крупные зерна углекислого кальция, то при обжиге из них образуются включения извести, которые гидратируют с увеличением объема, что вызывает образование трещин или разрушение изделий.

Зернистый состав глины и размеры частиц влияют на свойства керамических материалов. Каолиновый минерал в глине содержится в большом количестве. Высокопластичные глины содержат частицы менее 0,005 мм – 80-90%. При перемешивании такой глины с водой образуется пластичная масса, изделия изготовляемые из нее хорошо сохраняют свою форму и обладают достаточной прочностью и водостойкостью после обжига. В большинстве глин имеются и более крупные частицы, не обла-

дающие свойством пластичности. При величине зерен 0,005-0,05 мм их относят к пыли, а при размерах 0,05-2 мм – к песку.

Основные свойства (керамические свойства) глин характеризуются пластичностью, связностью и связующей способностью, отношением к сушке и к действию высокой температуры.

Пластичность – способность глиняного теста деформироваться под влиянием внешних механических воздействий без нарушения сплошности (без разрыва или образования трещин) и сохранять полученную форму после прекращения этих воздействий. На этом свойстве и основана возможность формования изделий. При смачивании сухой глины молекулы воды втягиваются между чешуйчатыми частицами глинистых минералов и адсорбируются на их поверхности, тонкие слои воды вызывая набухание глины. Эти слои воды играют роль смазки, облегчающей скольжение, поэтому глина, смешанная с водой, дает легкоформирующуюся пластичную массу. Чем пластичнее глины, тем больше они требуют воды для получения удобоформируемого глиняного теста и тем выше их воздушная усадка. Глины бывают высокопластичными, среднепластичными и малопластичными. **Жирные глины** легко перерабатываются, но изделий из них при высыхании сильно уменьшается в объеме и дают трещины, что в производстве недопустимо. Для повышения пластичности глины используют высокопластичные глины, бентониты и поверхностноактивные вещества (технические лигносульфонаты и т.п.). Для обезжиривания высокопластичных глин в примеси сырья вводят обезжиривающие вещества (шамот, шлак, золы, мелкий песок и т.д.) или в определенном количестве добавляются малопластичные глины.

Для образования пор в керамических легких материалах, в их состав вводят такие примеси, как отходы древесины, порошок угля, лигнин, пыль торфа, которые при процессе обжига возгораются. Эти примеси считаются обезжиривающими.

В состав глины добавляют полевой шпат, доломит, магнезит, песчаник, тальк, порошок стекла, перлит и другие примеси, которые служат для снижения температуры сушки и обжига керамических изделий.

Для повышения кислотостойкости керамических изделий, в их состав вводят одновременно жидкое стекло, и песчаные при-

меси. Изготовление цветных керамических изделий осуществляется путем введения в глины железа, кобальта, хрома, титана и других оксидов металлов.

Для придания стойкости к внешним воздействиям, водонепроницаемости и определенного декоративного вида, поверхность керамических изделий покрывают глазурью или ангобом. **Глазурь** – это стеклообразующее покрытие, имеющее толщину 0,1 – 0,2 мм, которое при процессе плавления глины сильно приклеивается к керамическим изделиям. Глазури могут быть прозрачными и непрозрачными и различных цветов.

Для изготовления глазури используется: кварцевый песок, каолин, полевой шпат, соли щелочных и щелочно-земельных металлов, оксиды свинца или стронция, борную кислоту. Их применяют в сыром виде или сплавленными в виде фритты размалывают в порошок, разводят водой и в виде суспензии наносят на поверхность изделий перед обжигом.

Ангоб изготавливают из белой или цветной глины и наносят тонким слоем на поверхность сырьевых изделий. В отличие от глазури, не дает при обжиге расплава, т.е. не образует стекловидного слоя, и поэтому цветная поверхность получается матовой. Ангоб повышает плотность поверхностных слоев керамических изделий. Свойства ангоба и керамических изделий должны быть, аналогичны друг другу, в противном случае, покрытие может быть отслоено.

3.3. Технология производства керамических изделий

Керамические изделия, независимо от их свойств, форм, видов сырья и производства технологии, получают на основе следующих основных процессов: добычи сырья, подготовки массы для формования, формование изделий, сушки и обжига изделий.

В большинстве случаев, глину добывают открытым способом, для чего используют одно- и многоковшовые экскаваторы, скреперы и другие механизмы. На завод глину доставляют рельсовым транспортом, автотранспортом, ленточными транспортерами, подвесными дорогами. Перед добычей сырья, определяется запас глины, ее толщина, характер расположения, и в течении 1-2

года площадь добываемой зоны очищается от растений и непригодных пород.

Подготовка массы сырья. Карьерная глина, обычно, непригодна для получения керамических изделий. Поэтому, технология любого керамического изделия начинается с приготовления, так называемой, керамической, или рабочей массы. Цель этой стадии производства – разрушить природную структуру глиняного сырья, удалить из него вредные примеси, крупные куски измельчить. А затем, с помощью специальных машин (глиномялка, крылчатка и т.п.) обеспечить равномерное смешивание всех компонентов с водой до получения однородной и удобноформируемой керамической массы. В зависимости от вида изготавливаемой продукции и свойств исходного сырья, керамическую массу получают пластическим, полусухим и мокрым (шликерным) способами.

При пластическом способе подготовки массы и формования исходные материалы при естественной влажности (до 18-28%), или, предварительно высушенные, смешивают друг с другом с добавкой воды до получения теста.

Формовка жестким способом является усовершенственным современным способом пластического способа подготовки массы исходных материалов. При применении данного способа влажность массы сырья колеблется от 13 до 18%. Изделие формируется под давлением 10-20 МПа посредством вакуумного или гидравлического пресса. Сушка изделий по этому способу снижает затрачиваемую энергию.

При полусухом способе подготовки сырьевые материалы вначале подсушивают, дробят, размалывают в порошок, а затем перемешивают и увлажняют водой или, что лучше, паром, так как при этом облегчается превращение глины в однородную массу, улучшаются ее набухаемость и формовочная способность. Керамическая масса представляет собой малопластичный пресс порошок с небольшой влажностью: 8-12% при полусухом и 2-8% при сухом способе формования. Поэтому изделия из таких масс формируют под большим давлением (15-40 МПа) на специальных прессах. Изделия после прессования иногда можно сразу обжигать без предварительной сушки, что ведет к ускорению производства, (т.е. цикл производства изделий вдвое сокраща-

ется) сокращению расхода топлива на 30% и удешевлению продукции, а также получению изделия, имеющего точные размеры и прямолинейные грани.

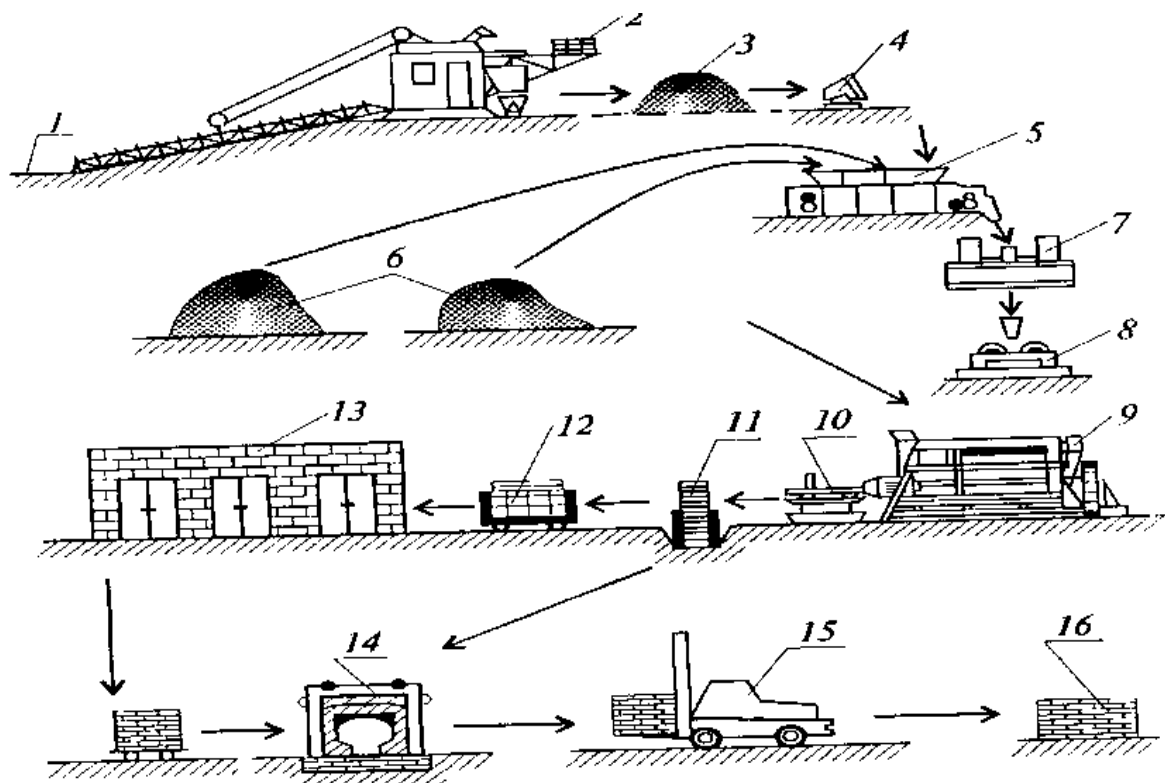


Рис. 3.1. Технологическая схема производства керамического кирпича: 1-карьер глины; 2-экскаватор; 3-запас глины; 4-вагонетка; 5-ящичный подаватель; 6-добавки; 7-бегуны; 8-валцы; 9-ленточный пресс; 10-резак; 11-укладчик; 12-тележка; 13-сушильная камера; 14-туннельная печь; 15-самоходная тележка; 16-складское помещение.

В гидравлическом или механическом прессе могут быть прессованы одно или несколько изделий. Применение данного способа дает возможность изготавливать все виды керамических изделий, получаемых пластическим способом.

Сухой способ получения изделий является усовершенствованным современным способом полусухого метода, при этом влажность пресспорошка колеблется в пределах 2-6%. При этом, нет необходимости сушки полученных изделий.

Полусухим способом прессования изготавливают кирпич сплошной и пустотелый, облицовочные плитки, а сухим способом – плотные керамические изделия, плитки для полов, дорожный кирпич, изделия из фаянса и фарфора.

Шлинкерный способ применяется в том случае, когда масса сырья состоит из многих различных компонентов, которые являются труднопросушиваемыми и имеют неравномерный состав, а также при необходимости применения способа литья для изготовления фарфоровых и фаянсовых изделий, имеющих сложные очертания, и облицовочных плиток.

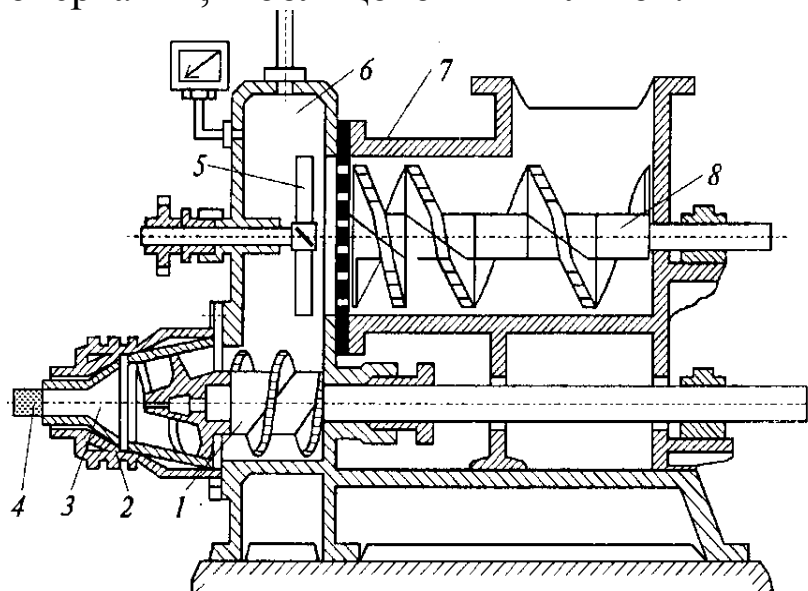


Рис. 3.2. Ленточный вакуум – пресс:
1-шнековый вал;
2-прессовая головка;
3-мунштук;
4-глиняный брус;
5-крыльчатка;
6-вакуум-камера;
7-решетка;
8-глиномялка.

При этом влажность массы сырья бывает до 40%. С помощью данного способа изготавливают плитки покрытия, санитарно-технические изделия.

Сушка изделий.

Сушка – весьма ответственный этап технологии, так как трещины обычно возникают именно на этом этапе, а при обжиге они лишь окончательно выявляются. Обычно достаточным является высушивание сырца до остаточной влажности 5-6%, в противном случае может произойти изменение формы изделий. Изделия высушиваются естественным и искусственным способом.

Сырца высушивается, преимущественно, в естественных условиях, в течение 10-15 дней в сушильных сараях, процесс сушки зависит от относительной влажности и температуры воздуха. В настоящее время, сушку сырца, как правило, производят искусственно в специальных сушильных камерах периодического или непрерывного действия. В качестве теплоносителя используют дымовые газы обжигательных печей или горячий воздух из калориферов (120-150⁰С). Сушка изделий продолжается в течение 1-3 суток.

Обжиг изделий.

Обжиг – важная и завершающая стадия технологического процесса керамических изделий. Этот процесс условно делится на три стадии: прогрев, обжиг и охлаждение изделий. При нагреве сырых керамических изделий до 100-120⁰С удаляется свободная вода, и керамическая масса становится непластичной. С повышением температуры до 450-750⁰С выгорают органические примеси и удаляется химически связанная вода, затем происходит разложение глинистых минералов, вплоть до полного распада кристаллической решетки и образования аморфной смеси. При достижении температуры до 800-900⁰С расплавляются легкоплавкие соединения и в пределах поверхности частицы компонентов продолжают химические процессы в твердых фазах. При дальнейшем нагреве 1000-1200⁰С изделия уплотняются и происходит уменьшение открытой пористости массы. Пористость массы в зависимости от вида изделия составляет 2-8%. После обжига изделия охлаждают постепенно. Охлажденные керамические изделия переходят в водостойкое и прочное камневидное тело и становятся морозостойкими изделиями.

Для обжига керамических материалов используют такие специальные печи, как кольцевые, туннельные, щелевые, роликовые.

Кольцевая печь представляет собой соединенный канал обжига, имеющий форму эллипса, и условно разделяется от 16 до 36 камер. В камерах осуществляются такие процессы, как погрузка, нагрев, охлаждение и выгрузки керамических изделий. В кольцевой печи центр огня посредством специального приспособления непрерывно перемещается по каналу обжига, а обжигаемые изделия находятся в стационарном положении.

С помощью кольцевых печей изготавливают (спекут) в основном кирпич и черепицу. Обжиг ведут при температуре 900-1100⁰С, и процесс спекания продолжается в течение 3-4 суток. В результате неравномерного распределения температуры по каналу печи получают изделия разного качества. Такой способ спекания изделий требует ручной труд и механизировать его трудно.

В туннельных печах (длиной 100 м) изделия перемещаются в вагонетках. При таком способе изделия перемещаются, а операции обжига осуществляются стационарно. В результате выполне-

ния таких операций, как погрузка, нагрев, спекание, охлаждение и выгрузка получают готовую продукцию. Процесс обжига (спекание) продолжается в течение 18-38 часов. Имеется возможность механизации и автоматизации туннельных печей. Они обладают высокой производительностью и в них наблюдается меньше выпуск бракованных изделий. В них два раза обжигаются глазурные плитки, санитарно-технические изделия, канализационные трубы. При первом обжиге расположенные в специальных конселлерах, плитки подвергаются обжигу при температуре 1240-1250⁰С. Готовые плитки сортируются, глазуруются, располагаются капселлерам и при втором обжиге их спекут при температуре 1140⁰С. Канализационные трубы, кирпичи для покрытия и фасадные плитки после высушки, глазируются и подвергаются к следующему спеканию.

Керамические изделия по степени обжига, форме, размерам, внешнему виду, наличию различных дефектов сортируются, т.е. выделяются на сорта. По степени спекания (обжига) их разделяют на нормальноспекшиеся, недостаточноспекшиеся и особо спекшиеся изделия.

Керамические изделия пока их не повезут на строительные объекты хранятся на складах. Кирпич и керамические камни сохраняются на металлических поддонах открытых складов, а санитарно-технические изделия – в закрытых складах.

3.4. Структура и общие свойства керамических изделий

Керамические материалы состоят из непрерывной фазы (матрицы) затвердевшего раствора и нерастворимых глинистых, пыльных и песчаных фракций (каркаса), а также, заполненных воздухом, пор и пустот, поэтому их можно считать композиционными материалами. Материал матрицы вместе с микроструктурой и каркасом матрицы составляет макроструктуру. Часть матрицы керамических материалов состоит из алюмосиликатных минералов с кристалльной структурой и легкорастворимых компонентов, имеющих стеклообразную аморфную структуру.

Плотность керамических материалов - 2,5-2,7 г/см³; средняя плотность - 200-2300 кг/м³; предел прочности при сжатии от 0,05 до 1000 МПа. Коэффициент теплопроводности: абсолютно плот-

ной керамики - 1,16 Вт/(м⁰С), пористых керамических материалов - 0,07-1,0 Вт/(м⁰С). Теплоемкость керамических материалов - 0,18-0,22 кДж/(кг⁰С), коэффициент линейного теплового расширения 0,00014.

Водопоглощение керамических материалов, в зависимости от их пористости, бывает от 0 до 70%, а морозостойкость определяется следующими марками: F15; F25; F35; F50; F75 и F100 (циклов).

3.5. Стеновые керамические изделия

К стеновым керамическим изделиям относятся: кирпич керамический обыкновенный, различные эффективные стеновые керамические изделия (кирпич пустотелый, пористый, пористо-пустотелый, легкий, пустотелые камни), а также крупногабаритные стеновые кирпичные блоки и панели на основе керамического камня заводского изготовления.

Керамические кирпичи и камни. Керамический кирпич и камень изготавливают на основе легкорастворимой глины, в состав которой вводят примеси. Они, в основном, применяются для возведения наружных и внутренних стен зданий и сооружений.

По размерам керамические кирпичи и камни делятся на: обыкновенный кирпич, имеющий форму прямоугольного параллелепипеда с ровными гранями, прямыми ребрами и углами размером 250x120x65 мм (рис. 3.3.а), модульный – 250x120x88 мм (рис. 3.3.б), крупный – 288x138x65 мм (рис. 3.3 - в), простой камень – 250x120x138 мм (рис. 3.3.г), крупный камень – 250x138x138 мм (рис. 3.3.д), модульный камень – 250x250x138 мм (рис. 3.3.е) и камни с горизонтальными пустотами – 250x250x120 мм и 250x250x80 мм (рис. 3.3.ж, з).

В кирпичах отклонения от размеров допускаются по длине ±5 мм, ширине ±4 мм и высоте ±3мм. Кирпич должен быть нормально обожжен, так как недожог (алый кирпич) обладает недостаточной прочностью, малой водостойкостью и морозостойкостью, а пережженный кирпич (железняк) отличается повышенной плотностью, теплопроводностью и, как правило, имеет искаженную форму.

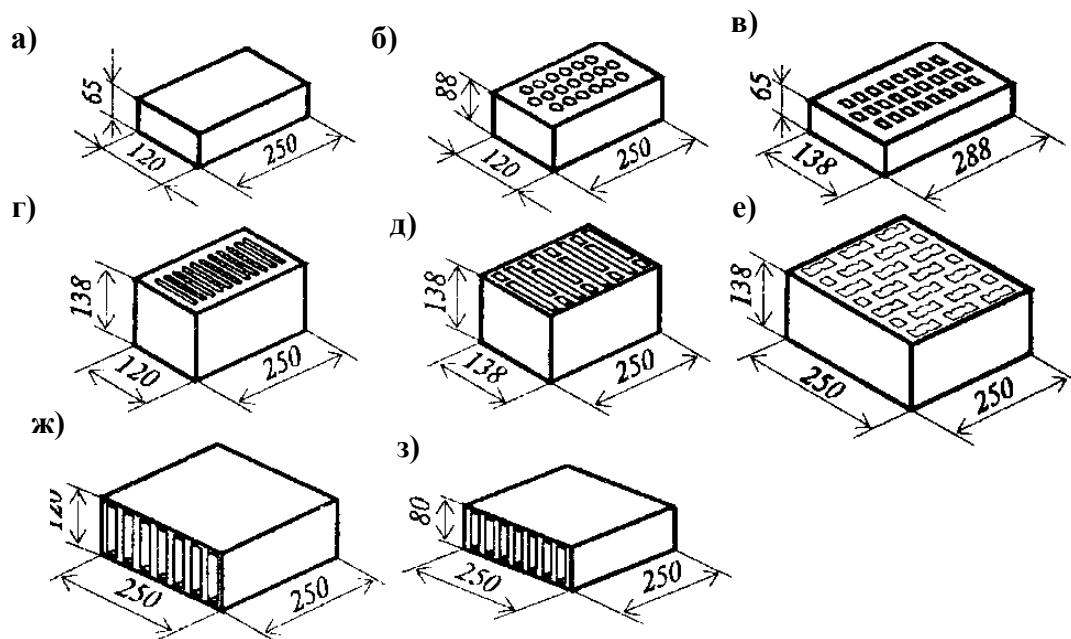


Рис. 3.3. Типы керамических кирпичей и камней: 1) кирпич: а-обыкновенный, б-модульный, в-крупный; 2) камень: г-простой, д-крупный, е-модульный, ж и з-с горизонтальными пустотами.

Внешние дефекты керамического кирпича и камня определяются следующими признаками: отклонение от установленных размеров, непрямолинейностью ребер, граней, отбитости углов и ребер; наличием сквозных трещин, проходящих по постели кирпича. Количество бракованных кирпичей не должно превышать 5% от общего числа кирпичей.

Показатели определения марки кирпича по пределу прочности приведены в табл. 3.1. Прочность кирпича характеризуется пределом прочности при сжатии и изгибе и обозначается марками, кгс/см²: 75; 100; 125; 150; 175; 200 и 300. По морозостойкости кирпич подразделяют на четыре марки: F15, F25, F35 и F50. Для сплошных кирпичей, имеющих марки 150 8%-ное водопоглощение считается достаточным, а для кирпичей, имеющих высокие марки водопоглощение не должно превышать 6%. Коэффициент теплопроводности кирпича и камня колеблется в пределах 0,71-0,82 Вт/(м⁰С).

Кирпичи и камни в сухом состоянии подразделяются по плотности на три группы:

- обыкновенный – средняя плотность 1600 кг/м³;

- условно-эффективный – средняя плотность до 1400-1600 кг/м³;

- эффективный – средняя плотность до 1400-1450 кг/м³.

Отверстия кирпичей и камней располагаются параллельно или перпендикулярно к их поверхности, и эти отверстия могут быть с одной стороны закрытыми или открытыми с обеих сторон. Диаметр открытых цилиндрических отверстий бывает до 16 мм, а ширина щелевидных отверстий до 12 мм. Применение эффективных изделий дает возможность снизить толщину и массу ограждающих конструкций, расход керамических материалов и раствора для кладки, снизить стоимость строительства. Например, применение многопустотного керамического камня позволяет сократить толщину наружных стен с 64 до 38 см(40%).

Таблица 3.1.

Марка кирпича по пределу прочности при сжатии и изгибе

Марка кирпича	Предел прочности, МПа							
	при сжатии		при изгибе					
	для кирпича всех видов и камней		для полнотелого кирпича пластического формования		для полнотелого кирпича полусухого формования и пустотелого кирпича		для модульного кирпича	
	средний для пяти образцов	мин	средний для пяти образцов	мин	средний для пяти образцов	мин	средний для пяти образцов	мин
300	30,0	25,0	4,4	2,2	3,4	1,7	2,9	1,5
250	29,0	20,0	3,9	2,0	2,9	1,5	2,5	1,3
200	20,0	17,5	3,4	1,7	2,5	1,3	2,3	1,1
175	17,5	15,0	3,1	1,5	2,3	1,1	2,1	1,0
150	15,0	12,5	2,5	1,4	1,9	0,9	1,6	0,8
100	10,0	7,5	2,2	1,2	1,6	0,8	1,4	0,7
75	7,5	5,0	1,8	0,9	1,4	0,7	1,2	0,6

В паспорте кирпича, отправляемого от завода изготовителя к потребителю указывается вид, средняя плотность, морозостойкость кирпича. Эти показатели определяются требованиями ГОСТа.

Обыкновенный и модульный кирпич пластического прессования используют для внешней и внутренней кладки стен, пола, фундаментов и цокольной части зданий. Кирпич полусухого прессования не допускается использовать для кладки фундаментов и цоколей ниже гидроизоляционного слоя.

Кирпичные стеновые панели. Эти панели разрабатываются в целях индустриации строительства. Кирпичи кладут по предварительно подготовленным ячейкам, направленным горизонтально; швы, между кирпичами заполняют раствором. Толщина панели 80, 140, 180 и 280 мм.

Из керамических камней изготовляют однослойную панель. Двух-трехслойная панель состоит из кирпичных и теплоизоляционных слоев (толщина 100 мм). Для погрузки, выгрузки и монтажа панель усиливается стальным каркасом. На заводах имеется возможность облицовки панели с внутренней и наружной стороны.

3.6. Ковровые керамические изделия

Ковровые керамические изделия используют как облицовку внутренних и наружных поверхностей зданий и сооружений, защищая их от воздействия наружных факторов.

Фасадные малогабаритные плитки. Для покрытия фасадных поверхностей применяются облицовочные кирпичи и камни, крупноразмерные плитки, фасадные плитки и плитки в виде ковров.

Облицовочные лицевые кирпичи и камни. Лицевые кирпичи и камни укладывают в стену здания вперевязку с обыкновенными, и они несут одинаковую с ними нагрузку. Керамически-лицевые кирпичи и камни отличаются от обыкновенных точностью формы и размеров, однородностью цвета. Цвет их бывает от темнокрасного до светложелтого. Облицовочные лицевые кирпичи и камни выпускаются в полнотельном и пустотельном видах, могут иметь лицевую поверхность террактового цвета и глазурованную, а фактуру – гладкую, рифленую, орнаментированную, блестящую или матовую. Фактурные кирпичи и камни получают торкретированием сухой минеральной крошки или нанесением на их лицевые поверхности ангоба или глазури.

Перед обжигом кирпича и камня, на их поверхности посредством металлических приспособлений образуют (нарезают) рифленую поверхность.

Облицовочные кирпичи и камни широко используют для облицовки фасадных поверхностей, для кладки стен вестибюля и внутренних стен других помещений. Такая облицовка стен зданий сокращает трудоемкость и является экономически эффективней.

Крупноразмерные облицовочные фасадные керамические плиты выпускают в разнообразном ассортименте: глазурованные и неглазурованные, цветные и бесцветные, гладкие, рифленые длиной 490, 990, 1190 мм, шириной 490 и 990 мм и толщиной 9-10 мм. Водопоглощение плит менее 1%, морозостойкость более 50 циклов.

Фасадные керамические плиты изготавливают пластическим и полусухим прессованием. Такие плиты выпускают гладкими и рифлеными с глазурованной и неглазурованной поверхностью 26 видов размерами от 292x192x9 мм до 21x21x4 мм. По стандарту недопускается выпускать плиты других размеров. Водопоглощение плит менее 5 и 7-10%, морозостойкость в пределах F35 и F50 циклов.

Фасадные керамические плиты применяются для облицовки поверхности цокольной части и стен кирпичных зданий, железобетонных плит, и стен подземных переходов (рис. 3.4).

Керамические плитки для внутренней облицовки. Плитки для внутренней облицовки стен изготавливают из легкоплавких мергелистых глин (майоликовые плитки) или из огнеупорных глин с добавкой песка и плавней (фаянсовые плитки) способом полусухого прессования.

Ассортимент облицовочных плит разнообразен (около 50 типоразмеров): рядовые квадратные и прямоугольные, карнизные и плинтусные. По характеру поверхности они могут быть плоскими, рельефными, с многоцветным рисунком, прозрачными, блестящими и матовыми, одноцветными и многоцветными, глазурованными и неглазурованными.

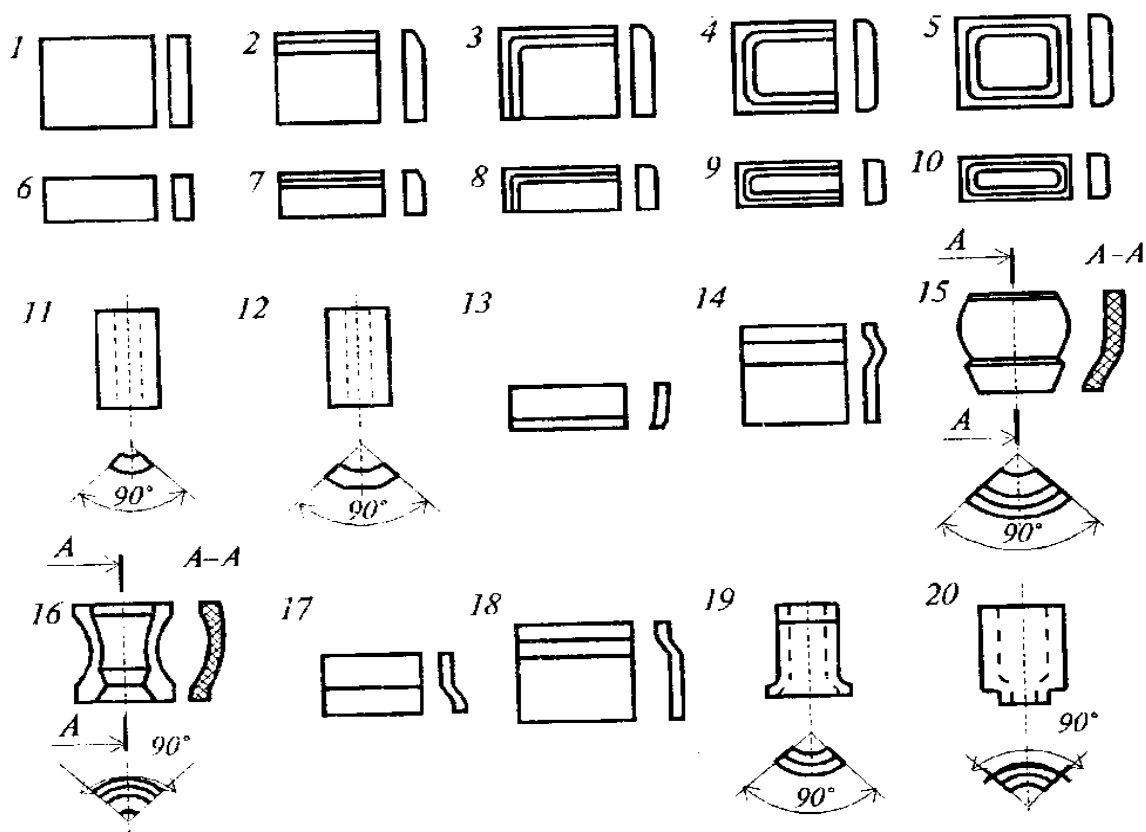


Рис. 3.4. Фасадные керамические плитки.

Плитки для внутренней облицовки выпускают в следующих размерах: 150x150 мм, 150x100 мм, 150x75 мм и толщиной 4-6 мм и в других размерах (рис. 3.5). Водопоглощение таких плиток – не более 16%, предел прочности при изгибе 12 МПа, при изменении температуры от $125 \pm 5^{\circ}\text{C}$ до $15-20^{\circ}\text{C}$ в них не должно появляться трещин.

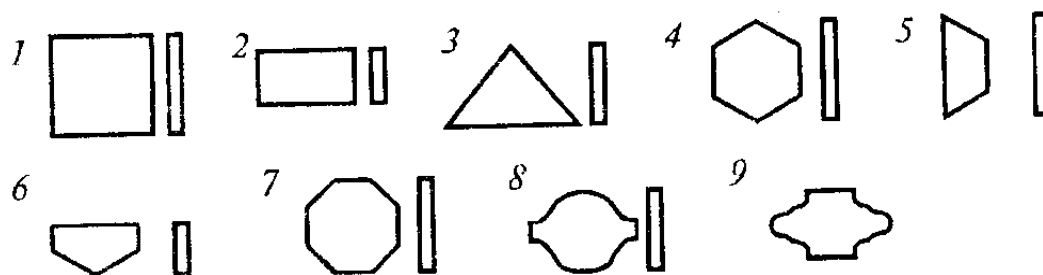


Рис. 3.5. Плитки для внутренней облицовки.

Ковровидные плитки изготавливают методом литья. Такие плитки выпускают в 20 размерности: квадратные со сторонами - 25, 35, 50, 75, 100 и 125 мм; прямоугольные - 25x100 мм и

др. Толщина плитки 2,5 мм, наружная поверхность может быть разноцветной и разнофактурной.

Плитки для внутренней облицовки применяют в помещениях санитарных узлов, кухонь, бань, прачечных, торговых, пищевых и химических предприятий, станций метрополитена и т.п.

Плитки для полов изготавливают из каолиновых глин с добавкой отощающих веществ, плавней окрашивающих примесей; формируют их прессованием полусухой массы, обжигают до спекания. Полы из керамических плиток практически водонепроницаемы, характеризуются малой истираемостью, не дают пыли, легко моются, долговечны, обладают стойкостью к действию кислот и щелочей. Водопоглощение плиток не должно превышать 4%. Плитки для полов имеют квадратную, прямоугольную и многогранную форму. Различная форма и цвет плиток позволяют создавать разнообразные композиции пола. Они выпускаются в 16 разновидностях и в следующих размерах-(200-4)х(173-49)х(10-13) мм.

Поверхность плиток для пола могут быть гладкими, рельефными, одно- и разноцветными, блестящими и матовыми, цветными и бесцветными. В настоящее время, крупноразмерные плитки (200х200х11 мм), изготавливаемые сериографическим способом, широко применяются для покрытия помещений общественных и жилых зданий.

Мозаичные плитки для полов выпускают квадратной и прямоугольной формы со стороной 23 и 48 мм при толщине 6 и 8 мм. Эти плитки могут иметь белый цвет и разнообразные рисунки, водопоглощение не более 4%. Трудоёмкость настила полов из ковровой мозаичной плитки, по сравнению со штучной плиткой, значительно ниже.

Плитки для полов используют для покрытия полов вестибюлей и коридоров общественных зданий, помещений лабораторий.

3.7. Материалы и изделия керамического специального назначения

Черепица – старейший вид кровельных материалов. Наиболее распространена черепица пазовая, ленточная пазовая, ленточная плоская и коньковая (рис. 3.6). Для производства черепицы

используют те же глины, что и для кирпича. Черепица огнестойка и долговечна, может прослужить до 300 лет, кроме того она обладает высокой стойкостью к атмосферным воздействиям. Недостаток черепицы большая масса, хрупкость, а также трудоемкость возведения черепичной кровли и необходимость ее устройства с большим уклоном (более 30%) для быстрого стока воды. Черепицу укладывают на кровлю на хлест друг на друга, и поэтому ее полезная поверхность составляет 50-85%. Масса черепицы, набухшей воды колеблется в пределах 50-60 кг/м². Морозостойкость должна быть не менее F25.

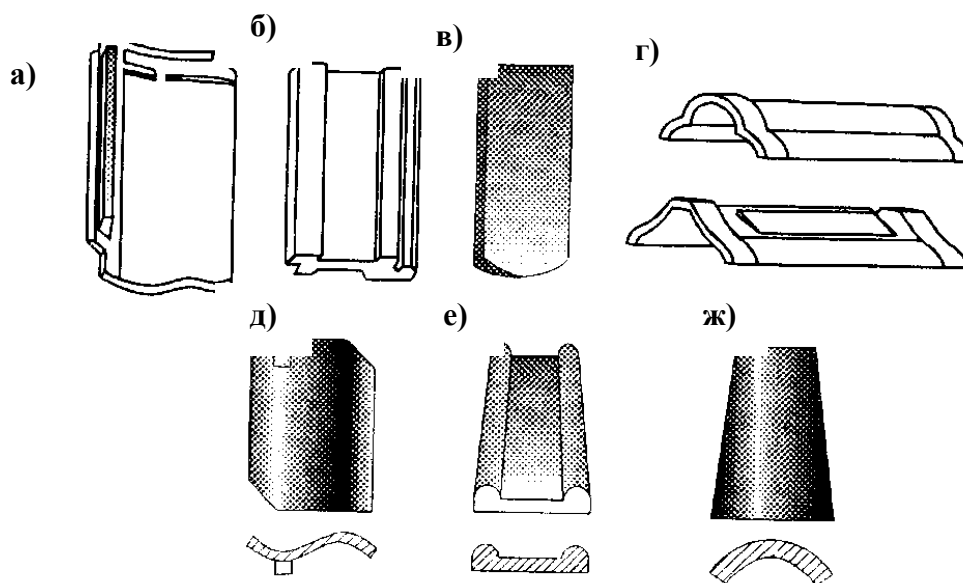


Рис. 3.6. Типы керамических черепиц: а – штампованная пазовая; б – ленточная пазовая; в – ленточная плоская; г - коньковая.

Черепица, в основном, применяется для покрытия кровли сельских, жилых, административных зданий. Черепица широко распространена в строительной системе Европейских стран, в настоящее время она выпускается и получает широкое распространение и в Узбекистане.

Санитарно – техническая керамика.

Изделия из фаянса, полуфарфора и фарфора. Изделия из фаянса – унитазы, умывальники, смывные бачки, биде, раковины, писсуары имеют пористый черепок с водопоглощением 10-12% и пределом прочности при сжатии около 100 МПа. Для производства таких разновидностей изделий из керамических материалов, обладающих различной пористостью, используют беложгущиеся

огнеупорные глины и каролины, полевой шпат, кварцы различных соотношений для каждого вида изделий. Изделия покрывают глазурью, белого и разного цвета. Формуют санитарно - технические изделия, преимущественно методом литья.

Канализационные и дренажные керамические трубы применяют для отвода сточных вод, слива воды от дождей и от тающего снега, а также дворовой канализации. Канализационные трубы изготавливают из огнеупорных или тугоплавких глин без добавок или с отощающими добавками. Канализационные трубы выпускаются длиной 1000-1500 мм, внутренним диаметром 150-600 мм и один конец их делают раструбным видом для соединения друг с другом. Водопоглощение труб не должно превышать 8%, кислотостойкость 93%, и они должны быть водонепроницаемыми.

Дренажные трубы выпускают с внутренним диаметром 50-250 мм и длиной до 500 мм неглазурованными без раструбов или же глазурованными с раструбом. Для изготовления дренажных труб используют кирпичные глины повышенной пластичности или глины с добавками. Их применяют при ирригационных работах, а также для осушения грунтового основания под зданиями и сооружениями.

Клинкерный кирпич получают обжигом полного спекания глин, размером 220x110x65 мм. Предел прочности при сжатии - 100, 70 и 40 МПа, водопоглощение -2-6%, морозостойкость F50-F100. Клинкерный кирпич применяется для покрытия дорог и канализационных коллекторов, и усиления берегов гидротехнических сооружений.

Кислотоупорный кирпич изготавливается высшей и первой категорий, классов А, Б и В. Такой кирпич выпускается прямоугольной, трапецеидальной, радиальной и фасонной формой с размерами 230x113x65 и 230x113x55 мм. Прочность кирпича при сжатии 35-60 МПа, кислотостойкость 96-98,5% и термическая стойкость 5-25 циклов. Кислотоупорный кирпич применяется для футеровки башен и резервуаров на химических заводах, печей, а также устройства полов в цехах с агрессивными средами.

Кислотоупорные плитки выпускают высшей и первой категорий, и шести марок: - кислотоупорные фарфоровые (КФ), термо-кислотоупорные дунитные (ТКД), термо-кислотоупорные для гидролизной промышленности (ТКГ), кислотоупорные (КС)

для строительных конструкций, кислотоупорные шамотные (КШ) и термо-кислотоупорные шамотные (ТКШ). Плитки имеют квадратную, прямоугольную, трапецеидальную формы, а также они могут иметь спаренную форму.

Размеры плиток: длина и ширина –50-200 мм, толщина –15-50 мм. Водопоглощение плитки –0,4-8%, кислотостойкость –97-99%, предел прочности при сжатии 10-15 МПа, предел прочности при изгибе –10-40 МПа, морозостойкость –F15-F20.

Плитки используют для покрытия поверхности аппаратов, строительных конструкций и полов, газовых путей с целью защиты от воздействия кислот, а термоупорные плитки для покрытия внутренних поверхностей котлов.

Кислотоупорные трубы покрывают с обеих сторон глазурью. Их получают специальным технологическим способом, уплотняя глинистую массу. Эти трубы используют в химической и целлюлозно-бумажной промышленности, при производстве минеральных удобрений.

Огнеупорные керамические материалы изготавливают в виде кирпича, блоков, плит и фасонных элементов. Их разделяют на огнеупорные (1580-1770⁰С), высокоогнеупорные (1770-2000⁰С) и высшей огнеупорности (выше 2000⁰С), а в зависимости от химико-минерального состава – на кремнеземистые, алюмосиликатные, магнезиальные, хромистые, углеродистые.

Кремнеземистые (динасовые) огнеупорные изделия изготавливают из кварцевых пород (кварц, кварцит, кварцевый песок) с добавкой глины. Эти огнеупоры имеют высокую огнеупорность (до 1710-1750⁰С), достаточную прочность (15-35 МПа), но низкую термическую стойкость. Применяют динасовые изделия для кладки сводов и стен мартеновских и стекловарочных печей.

Алюмосиликатные огнеупорные изделия получают на основе кварца, шамота, глины и каолина с примесью. В зависимости от содержания Al₂O₃ в обожженном продукте, их разделяют на три вида: полукислые, шамотные, высокоглиноземистые.

Полукислые огнеупоры изготавливают обжигом кварцевых пород на глинистой или каолиновой связке или обжигом глин и каолинов с большим содержанием кварцевого песка. Огнеупорность изделий 1610-1710⁰С, прочность на сжатие не ниже 10 МПа, применяют их для кладки стекловаренных печей.

Шамотные огнеупорные изделия получают из огнеупорных глин и каолинов, отощенных шамотом из той же глины. Огнеупорность шамотных изделий 1710-1730⁰С, а прочность при сжатии 10-12,5 МПа. Применяют их для кладки доменных печей, стен и пола керамических печей, облицовки топок паровых котлов. Высокоглиноземистые огнеупоры изготавливают из высокоглиноземистого сырья с содержанием глинозема более 45% (бокситы, корунд и др.), обжигом для спекания или методом литья из расплава. Эти изделия имеют огнеупорность 1770-2000⁰С и применяют их для устройств стекловаренных печей и в других промышленных предприятиях.

Пористые керамические заполнители.

Керамзит – представляет собой ячеистый материал в виде гравия. Сырьем для его производства служат глины, содержащие оксиды железа и органические примеси. При обжиге газы (кислород, образующийся при раскислении высших оксидов железа, оксид углерода, образующийся при горении органических примесей и диссоциации карбонатов; водяной пар, образующийся при дегидратации глинистых минералов) вспучивают глину в момент ее перехода в пиропластическое состояние. Для повышения вспучивания глины, в нее вводят порошки угля, пирит и др. Процесс получения керамзита аналогичен процессу изготовления керамических материалов (изделий), для этого сначала подготавливаются гранулы керамзита, далее обжигают их в котле и при необходимости керамзит измельчают. Гранулы образуются с помощью гранулятора, ленточных прессов пустотелыми валами. После сушки в сушильных барабанах, сырье обжигается в печах в течение 25-45 минут.

Фракции гравий керамзита - 5-10, 10-20 и 20-40 мм, а фракции керамзитового песка могут быть до 5 мм. В зависимости от средней плотности, гравий керамзита выпускаются следующих марок: - 150, 200, 250, 300, 350, 400, 450, 500, 550, 600, 700 и 800 кг/м³. Марка керамзита при испытании на сжатие путем раскалывания цилиндра –0,3-5,5 МПа. Водопоглощение –15-25%, морозостойкость F15.

Керамзит используют как заполнитель для легкого бетона и железобетона, а также в качестве теплоизоляционных засыпок.

Аглопорит – получают путем обжига гранул, из примеси глины и порошка угля на решетках агломерации. Средняя плотность аглопорита составляет 300-1000 кг/м³, прочность при сжатии 0,3-3 МПа. Аглопорит, как керамзит, используют в качестве заполнителя для легкого бетона и железобетона и теплоизоляционного материала.

Контрольные вопросы

1. Какие основные минералы входят в состав сырья керамических материалов?
2. Объясните сущность пластического и полусухого способов изготовления керамических изделий.
3. Чем характеризуется простой и эффективный кирпич?
4. Расскажите о составе и свойствах изделий из фарфора, полуфарфора и фаянса.
5. Расскажите о составе и основных свойствах керамических облицовочных плиток.
6. Какие пористые керамические заполнители вы знаете?

Дополнительная литература

1. Гражданкина Н.С., Рахимов М.К., Плетнев И.Е. Архитектурная керамика Узбекистана. Изд-во «Фан», –Т.: 1968, 154 с.
2. Самигов Н.А., Бахрамов О. Ж. Исследование электроосмотического давления в пористых строительных материалах, Ж. «Композиционные материалы». –Т., 2004, № 1.
3. Tulaganow A., Freyburg S., Mielke I. Ergebnisse der Untersuchungen an einigen historischen Denkmälern Uzbekistans. 15 – internationale Baustofftagung. (24-27 September. 2003. Bauhaus – Uni Weimar BRD). Weimar. 2003. Tagungsbericht – Band 2. S. 1431 – 1441.
4. I <http://www.germanembassy.uz/ru/kultur/kuerhlt.htm>
5. I http://jahon.mfa.uz/ARHIV/2003/7/0807_2003.htm
6. I <http://uzland.narod.ru/2003/june/17/13.htm>
7. I <http://www.uza.uz/society/2003/1/33-print.shtml>
8. Юго Убэн, Юбер Гийо. Глинобитное строительство (всеобъемлющее руководство. – Самарканд.: ООО Тонг. 2006, 493с. (перевод с английского языка).

9. Габриель И., Ладенер Х. Реконструкция зданий по стандартам энергоэффективного дома. (перевод с немецкого языка). – Санкт-Петербург.: «БХВ – Петербург», 2011, 470 с.

Нормативные документы

ГОСТ 13996-93. Межгосударственный стандарт. Плитки керамические фасадные и ковры из них. Технические условия.

ГОСТ 15167-93 ГОСТ Уз 15167 – 93. Межгосударственный стандарт. Изделия санитарные керамические. Общие технические условия.

ГОСТ 4.210-79- Материалы керамические, отделочные и облицовочные. Номенклатура показателей. Взамен О'z DSt 824-97.

ГОСТ 530-95*- Кирпич и камни керамические. Технические условия. Взамен ГОСТ 530-80.

ГОСТ 7025-91- Кирпич и камни керамические и силикатные. Методы определения водопоглощения, плотности и контроля морозостойкости. Взамен ГОСТ 6427-75, ГОСТ 7025-78.

ГОСТ 7484-78- Кирпич и камни керамические лицевые. Технические условия. Взамен ГОСТ 7484-69.

ГОСТ 8426-75- Кирпич глиняный для дымовых труб. Взамен ГОСТ 8426-57.

ГОСТ 6787-2001 - Плитки керамические для полов. Технические условия. Взамен РСТ Уз 825-97.

О'z DSt 823-97 -Плитки керамические глазурованные для внутренней облицовки стен. Взамен ГОСТ 6141-91.

TSh 7-168:2010- Изделия керамические для реставрации памятников архитектуры. Взамен 7-168:2005.

О'z DSt 1056:2004 - Каолин первичный обогащенный Ангренского месторождения. Взамен TSh 12-14:99.

KSt 21-37:2005 - Глина бентонитовая. Взамен TSh 7-174:2005.

ГЛАВА IV

СТЕКЛО. ИЗДЕЛИЯ ИЗ СТЕКЛА И СИТАЛЛЫ

Ключевые слова: кварцевый песок, известковый камень, стекло, изделия из стекла, сода, светопропускание, прочность, стеклопакеты, стекло с низкой эмиссией, облицовочные стекла, ситаллы, шлак и литые каменные изделия.

4.1. Общие сведения

Стекло и процесс изготовления стекла были известны ещё в 30-40 веках до нашей эры в античном Египте, Месопотамии, Греции и Риме. Позже с разных территорий земного шара в Китай и Среднюю Азию привозили технологию изготовления стекла. Благодаря независимости в Узбекистане строятся заводы по изготовлению стекла, производство изделий из стекла и их количество увеличивается. В их число вводят заводы в Чирчике и Кувасае по изготовлению стекла и изделий из него, построенные в 1996 году. Кроме того, налаживаются производства односторонно-лучопродводящих стекол, стеклопакетов, цветных стекол и производство трехслойного стекла для автомобильного строения.

По своим качествам стекло и изделия из стекла различают на следующие классы: по химическому составу - оксидные (силикатные, кварцевые, борные, фосфатные и т.п.); безкислородные стекла (галогенидные, нитратные и т.п.); по сфере применения: строительство, облицовочное, техническое, посуда из стекла и стеклянные волокна.

4.2. Производство стекла

В производстве стекла основным сырьем являются кварцевый песок, сода и сульфат натрия. Для снижения температуры варки стекла в него добавляют соду и сульфат натрия. При полу-

чении стекла из примеси кварцевого песка и соды образуется растворимое в воде прозрачное стекло (Na_2SiO_3). С введением в данную смесь известкового камня и доломита, обеспечивается нерастворимость стекла в воде.

Силикатное стекло получают при температуре 1500°C в специальных котлах варки стекломассы. При достижении температуры стекломассы до $800-900^\circ\text{C}$ начинается процесс образования силикатов. При дальнейшем повышении температуры до $1150-1200^\circ\text{C}$ стекломасса осветлеет, но эта стекломасса будет насыщена газовыми пузырьками. Эти пузырьки с повышением температуры до 1500°C удаляются из состава стекломассы. Температура формования стекломассы колеблется в пределах $200-300^\circ\text{C}$, а вязкость зависит от химического состава. Оксиды SiO_2 , Al_2O_3 , ZrO_2 повышают тугоплавкость массы, а оксиды Na_2O , CaO , Li_2O , наоборот, уменьшают тугоплавкость массы. Удержание стекломассы в некоторое время в жидком состоянии приводит к переходу ее от аморфной структуры в кристаллическую.

Оксидный состав силикатного стекла в % следующий: SiO_2 -64-73; Al_2O_3 -0,5-7,2; K_2O -0-5; Na_2O -10-15; CaO -2,5-26,5; MgO -0-4; Fe_2O_3 -0-0,4; SO_3 -0-0,5; B_2O_3 -0-5.

Введение в стекломассу каолина, полевого шпата (Al_2O_3) повышает механическую прочность, термическую и химическую стойкость стекла. С добавлением в состав сырья стекла B_2O_3 ускоряется процесс стеклообразования и уменьшается процесс кристаллизации. Оксид ZnO уменьшает коэффициент линейного температурного расширения и повышает термическую стойкость стекла. Оксид свинца (PbO) используется при изготовлении оптического стекла и хрусталя.

Для получения стекла применяют метод «лодочка», этот метод заключается в вытягивании безграничной ленты стекла. Толщина стекла управляется скоростью вытягивания ленты. Витринное и зеркальное стекла изготавливают последующей шлифовкой и полировкой.

4.3. Структура и основные свойства стекла

Стекло не имеет прямолинейную пространственную решетчатую структуру, поэтому его свойства в различных точках не-

одинаковы. Кроме того стекло не имеет определенную температуру расплавления.

Изучение процессов варки и нагревания стекла показывает образование в нем микрокристаллических явлений — появление кристаллитов. Такое состояние стекла называют "микрорегетерогенизация". На основе теории кристаллизации, создают малохрупкие, обладающие усовершенствованными свойствами стекло-ситаллы. Своеобразная структура стекла определяет его прозрачность, хрупкость, атмосферостойкость, огнестокость и стойкость изменению температуры.

Теоретическая прочность. Прочность оконных стекол при растяжении составляет 6500-8000 МПа. Из-за микродефектов в структуре стекла, его фактическая прочность колеблется в пределах 30-90 МПа. Прочность стекла при сжатии составляет 700-1000 МПа, а в некоторых случаях, этот показатель достигает до 1200 МПа.

Оптическое свойство - светопропускание. Светопропускание оконных стекол составляет –90-92%, профилированных стекол –84-86%, а стеклоблоков –80-85%. Обычные стекла пропускают всю видимую часть спектра и, практически, не пропускают ультрафиолетовые и инфракрасные лучи. Показатель преломления определяет силу отраженного света и светопропускание стекла при разных углах падения света. Стекло считается плотным материалом (2,5-2,6 г/см³), поэтому оно хорошо пропускает звук. В связи с этим, шум, проходящий через оконные стекла во внутрь здания ухудшает эксплуатационные качества здания. Звукоизоляция зданий зависит от толщины оконных стекол и расстояния между оконными проемами.

Теплопроводность стекла. Коэффициент теплопроводности оконных стекол при температуре 100°С составляет 0,4-0,82 Вт/(м°С). Стекло, имеющее много щелочных оксидов, обладает меньшей теплопроводностью. Коэффициент теплоизоляции пеностекла составляет 0,045-0,058 Вт/(м°С). При комнатной температуре теплоемкость стекла равен 0,63-1,05 кДж/(кг°С). Теплоемкость и теплотермическое расширение стекла зависит от его химического состава. Коэффициент температурного расширения строительного стекла невелик (для обычного стекла около $9 \cdot 10^{-6}$ - $15 \cdot 10^{-6} \cdot \text{C}^{-1}$), самый низкий показатель составляет $0,58 \cdot 10^{-6} \cdot \text{C}^{-1}$).

Теплостойкость стекла зависит от коэффициента температурного расширения, в том числе от химического состава стекла. Теплостойкость обычного строительного стекла около 120°C. С введением в состав стекла оксидов кремния, бора и т.п. повышается коэффициент температурного расширения, и достигается высокая теплостойкость стекла.

Электропроводность. Электропроводность стекла зависит от его химического состава, в том числе от количества оксидов кремния, бора, бария, лития и обеспеченности микроарматурами и фиброарматурами.

Удельное электрическое сопротивление обычного силикатного стекла при комнатной температуре составляет 10^{10} - 10^{11} ом см, пробивная напряженность – 450 кВ/см.

Технологические свойства. Стекло и изделия на его основе, подвергаются механической переработке: резка и распиловка с помощью алмаза, шлифовка, полировка с помощью победитового резчика. При температуре 800-1000°C можно получить стекло в виде листа, с вытягиванием в виде волокна, можно его приварить и придать ему форму, получить от него изделия. В последние годы, используя легкообрабатываемость стекла, из него получают различные строительные и облицовочные материалы, стеклопакеты, волокна и ткани.

4.4. Разновидности стекла

Листовое стекло (обычное оконное, увиоловое, теплозащитное, светорассеивающее, закаленное, витринное, армированное и др.) является самым распространенным стеклом для строительных целей.

Листовое стекло используется для остекления оконных и дверных проёмов, для изоляции промышленных и общественных зданий от атмосферных воздействий, облицовки внутренних и наружных сторон помещений. Оконное стекло выпускают толщиной 2; 2,5; 3; 4; 5, 6 мм в виде листов шириной 250-1600 мм, длиной 250-2200 мм. Масса одного квадратного метра стекла составляет 2-5 кг. Стекло должно быть бесцветным и прозрачным (светопропускание в зависимости от толщины не менее 87%). Некоторые сорта листового стекла обладают прозрачностью в зе-

леном и синем цвете. Неровности, выпушки, полосатые линии на поверхностях листового стекла определяют его сорт.

Витринное стекло выпускают с последующей полировкой увеличенной толщиной 6-10 мм, шириной 3500 мм, длиной 6000 мм. Используют витринное стекло для остекления витрин в нижних этажах зданий, а также для сплошного остекления общественных, административных зданий, выставочных залов, гостиниц, аэропортов и т.п. Витринное стекло, с односторонним пропусканием света используется для облицовки зданий, оно необходимо для равномерного удержания световых лучей.

Теплозащитное стекло изготавливают из стекломассы, в которую вводят оксиды кобальта, никеля и железа или путем обработки поверхности стекла специальными растворами при его вытягивании. Такое стекло с одной поверхности покрывают различными цветными металлами и оксидными пленками толщиной 0,3-1 мкм. Металлические или оксидные покровы образуются с нанесением на поверхность стекла примеси никеля-хрома, слоев драгоценных металлов, таких как золото, платина, железо, медь, с помощью специальных ионизирующих установок. Теплозащитное стекло способно поглощать 30-70% инфракрасных лучей. Благодаря такому свойству теплозащитного стекла в зданиях удерживается теплота. Витринные стекла с металлическим и оксидным покровом использовались в оформлении и облицовки административных и уникальных зданий крупных городов мира, такие как Париж, Берлин, Ташкент (Бизнес центр, гостиница Интерконтинентал и т.д.). Все это, говорит о безграничной возможности использования стекла и изделий, на его основе.

Теплозащитное стекло отличается от обычного стекла содержанием в химическом составе оксидов железа, меди, кобальта, никеля. Такое стекло применяют для остекления зданий оздоровительных и дошкольных детских учреждений, теплиц, зимних садов.

Теплозащитное стекло разделяют на узорчатым и матовым (светорассеивающим), оно применяют для остекления оконных и дверных проемов, перегородок, когда требуется освещение без сквозной видимости или рассеянный свет. При установки узорчатых стекол используют специальные валики. Матовое (светорас-

сеивающее) стекло изготавливают пескоструйной обработкой поверхности обычного стекла.

Армированное стекло получают методом проката с одновременной запрессовкой в обычную или цветную стекломассу металлической сетки из хрома, никеля. Такое стекло может быть в виде плоских или волнистых листов, армирование которой металлической сеткой предотвращает отскалывания при повреждении. Размеры такого стекла: длина 1200-2000 мм, ширина 400-1500 мм.

Зеркальное стекло получают путем термической обработки стекла при температуре 540-650°C с последующим охлаждением. Закаленное стекло имеет высокую прочность на удар в 4-6 раз, предел прочности при изгибе в 5-8 раз больше по сравнению с обычным стеклом. В строительной практике толстое закаленное стекло применяют для устройства дверей, перегородок, потолков, а также используются для изготовления стеклянных витрин, ограждающих конструкций лестниц.

Стекло, стойкое воздействию радиоактивных лучей, получают с добавлением (0,25-1,5%) в состав шихты свинца, лития, бора, кадмия и цезия. Такое стекло применяют в атомных электростанциях, в помещениях устройств реактора, предприятиях по изготовлению изотопов.

Многослойное стекло (триплекс) выполняют из обычного и армированного стекла, оно состоит из основных и промежуточных (амортизационных) слоев. Такое стекло является безопасным, так как при разрушении не распадается на мелкие осколки с острыми краями.

Теплостойкое стекло состоит из боросиликата, в составе его содержатся оксиды рубидия и лития. Такое стекло может противостоять действию тепла до 200°C, а коэффициент температурного расширения его 2-3 раза меньше по сравнению с обычным стеклом ($2-4 \cdot 10^{-6} \text{ } ^\circ\text{C}$).

4.5. Облицовочное стекло

Облицовочное стекло используют при строительстве общественных зданий в декоративных целях (в световых проемах, перегородках, витражах). Облицовочное стекло изготавливают в разно-

образных цветах, оно обладает прозрачностью, характеризуется высокой прочностью стойкостью к атмосферным воздействиям.

Листы из закаленного стекла толщиной около 6 мм, покрытые с тыльной стороны цветными керамическими красками, называют стемалитом. **Стемалит** применяют для внутренней и наружной облицовки общественных и административных зданий, зданий гостиниц и экспоцентров.

Цветные плиты – марблит, изготавливают из цветной прозрачной стекломассы методом проката или литья с полировкой лицевой поверхности и рифлением тыльной. Такие плиты, толщиной 6-12 мм и размером до 2100x1400 мм, используют для облицовки фасадов и внутренних помещений общественных зданий, а также подоконников, крышек столов, прилавков.

Стекланную эмалированную плитку производят из отходов обычного листового стекла, путем нарезания на размеры 150x150, 150x75 мм и нанесения слоя стекланной эмали, закрепляемого нагреванием в печи, такие плиты имеют толщину 3-5 мм. Применяют такую плитку для облицовки помещений с повышенными санитарно-гигиеническими требованиями в сооружениях, подвергающихся агрессивному действию кислот и щелочей.

Стекланную мозаику выпускают двух видов - ковровая мозаика и смальта. Ковровая мозаика - это мелкие квадратные плитки размером 20x20 мм или 25x25 мм, толщиной 4 мм из непрозрачного прокатного стекла различных цветов с глянцевой или матовой поверхностью. Смальта - небольшие кусочки разной формы из непрозрачного литого или прессованного стекла различного цвета. Из плиток ковровой мозаики и кусочков смальта набирают мозаичные картины или отдельные вставки при отделке общественных зданий.

4.6. Изделия и конструкции из стекла

Стекланные блоки - пустотелые изделия, состоящие из двух прессованных полублоков из обычной или цветной стекломассы и сваренных друг с другом. Блоки имеют небольшую плотность - 800 кг/м³, относительно низкую теплопроводность - в среднем 0,4 Вт/(м°С), достаточное светопропускание - не менее 65% и светорассеивание - до 25%. Их применяют в сантехкабинах, учрежде-

ниях бытового обслуживания и общественного питания, а также в отсеках лестничных клеток. Стекланные блоки кладут в проемы железобетонных каркасов специальной смесью. Они используются в общественных и промышленных зданиях, к которым предъявляются строгие пожароопасные требования (рис. 4.1).

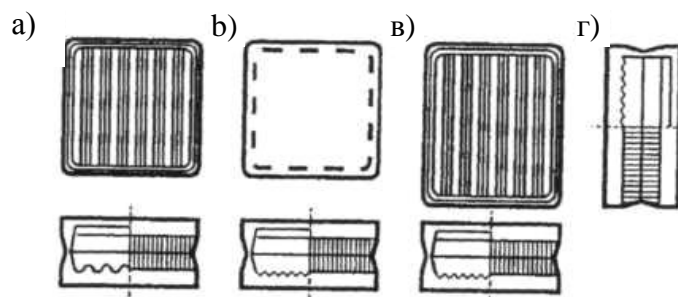


Рис. 4.1. Разновидности стекланных блоков:
 а) БК 244/98; б) БКЦ 194/98; в), г) БПЦ 294/194/98.

Стеклопакеты представляют собой элементы из двух или трех плоских стекол, соединенных по периметру так, что между ними образуется герметически замкнутая воздушная полость шириной до 15-20 мм. Стеклопакеты не замерзают при температуре -25°C (одинарный) и -40°C (двойной), не запотевают и обладают достаточной звукоизолирующей способностью. Их использование, вместо обычного двойного остекления, упрощает и удешевляет процесс остекления зданий различного назначения и снижает расход древесины на изготовление оконных переплетов в 1,5-2 раза.

Стеклопрофилит представляет собой изделие из прокатного стекла, имеющее профильное, коробчатое, ребристое, тавровое, швеллерное, полукруглое сечение. Стеклопрофилит изготавливают из прочного стекла. Стеклопрофилит, имеющий швеллерное сечение выпускает шириной 250-500 мм, а коробчатые сечение - 250-300 мм. Они могут быть как в армированном, и так неармированном в бесцветном и разноцветном виде, при сборке их уплотняют специальными прокладками, которые обладают морозостойкими и водонепроницаемыми качествами. Их применяют в строительстве промышленных зданий, спортивных сооружений и автостоянках (рис. 4.2).

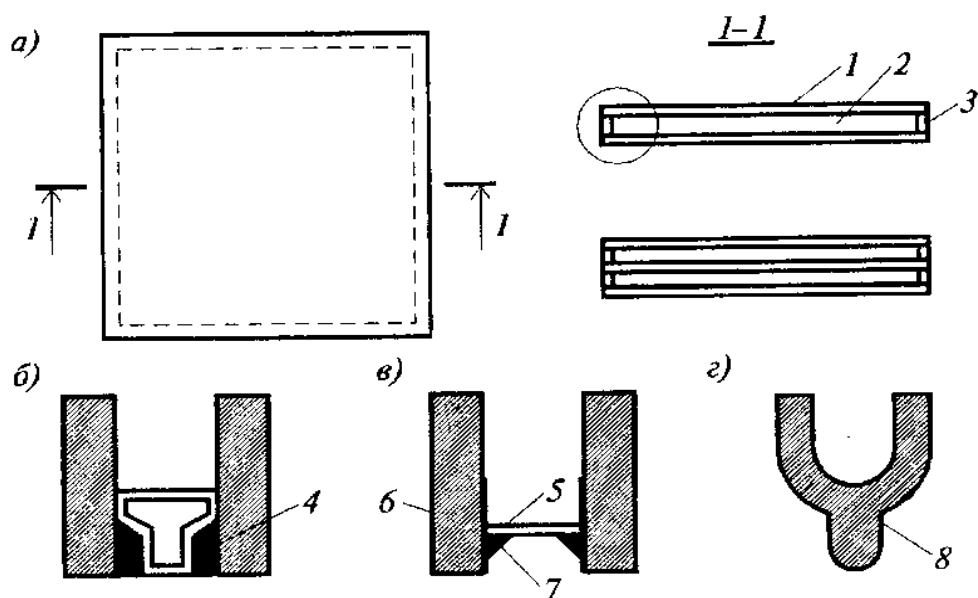


Рис. 4.2. Двух и трехслойные стеклопакеты (а). Конструктивное решение узлов стеклопакета-склеенный (б), герметизированный (в) и сваренный (г).

1-стекло; 2-воздушный (газовый) слой; 3-опорная рама;
 4-склеивающий и уплотняющий слой; 5-слой, на основе свинцового расплава; 6-металлический слой на поверхности стекла;
 7-герметизированный слой; 8-сваренный узел стекла.

Стекланные трубы применяют при изготовлении от тонких капилляров до различных диаметров (до 150 мм), они хорошо сопротивляются коррозии, обладают достаточной механической прочностью, гигиеничны, прозрачны, имеют гладкую поверхность, вследствие чего их пропускная способность на 22% выше, чем чугунных и на 6,5% - стальных труб равного диаметра.

Такие трубы нашли широкое применение для самых различных целей, как в строительстве, так и в других отраслях промышленности - пищевой, химической, фармацевтической и т. п. Недостатком стекланных труб является низкое сопротивление изгибу, удару и значительная хрупкость. Они имеют гладкую внутреннюю поверхность, отвечают гигиеническим требованиям, теплостойкость составляет около 40°C.

Пеностекло образуется в результате расположения круглых ячеек (диаметром 0,1-0,6 мм) в определенном порядке, разделённых стенкой тонкого стекла. Пеностекло получают из тщательно измельченных отходов стекла, газообразующих добавок (кокс, известковый камень, мрамор и т.п.), полученную

смесь расплавляют при температуре 700-900°С с последующим формованием. Добавки, содержащиеся в жидком стекле, обуславливают в нем образование газа, и при процессе твердения изделия в нем появляются пузырьки. Это приводит к уменьшению средней плотности, тепло - и звукопроводимости изделия. Пористость пеностекла колеблется в пределах 85-95%, средняя плотность-200-400 кг/м³, коэффициент теплопроводности - 0,08-0,12 Вт/(м°С), прочность при сжатии-0,5-12,5 МПа.

Из пеностекла изготавливают блоки и плиты размерами 1000x500x125 мм или 500x500x125 мм. Пеностекло легко распиливается, прорезывается и просверливается. Изделия, выпускаемые на его основе, обладают высокой морозостойкостью и химической стойкостью.

Пеностекло в строительстве применяется в изготовлении многослойных железобетонных панелей, кирпичных и деревянных стенах, устройстве полов и плит перекрытия в качестве теплоизоляционного слоя. Его можно использовать в качестве изоляционного материала при теплоизоляции оборудования и трубопроводов, поверхность которых нагревается до температуры 400°С.

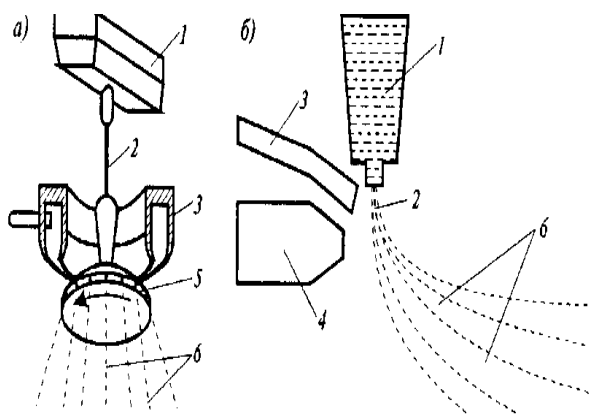


Рис.4.3. Получение стекловолокна центробежным способом (а) и способом продувки (б):

1-ванна с расплавом; 2-поток расплава; 3-нагреватель; 4-сопло для пропуска сжатого воздуха и пара; 5-центрофуга; 6-стекловолокно.

Стекловолокно - получают путем расплавления боросиликатного стекла при высокой температуре и вытягиванием расплаву через отверстия диаметром 0,0002-0,03 мм с последующим перематыванием в катушку. Технология непрерывного получения стекловолокна показана на рис. 4.3.

Изготовленные нити, ткани, плиты, ковры, оболочки и другие полуфабрикаты на основе стекловолокна, используются в

качестве изолирующих материалов при производстве плит перекрытий и покрытий для устройств перегородок. Пропитанный битумом или смолой ковер, полученный из отходов пропанового и имеющего большого диаметра стекловолокна, используется в качестве гидроизоляционного материала при гидроизоляции для предотвращения коррозии подземных частей строительных конструкций, а также его применяют в теплотрассах для изоляции трубопроводов.

Энергоэффективный стеклопакет. В холодный период года в помещениях, остекленных обычным стеклом наблюдается теплотеря до 50% и более низкая температура воздуха около оконных переплетов. Специалисты называют такое состояние воздуха внутри помещений «активизация холодных стен». Теплотеря, через остекленные оконные проемы, происходит двумя путями:

1. Высокая степень теплопроводности стекла оконных переплетов, из-за их высокой плотности. В таких случаях применяются двух и трехслойные оконные переплеты.

2. Конвекционная теплотеря через воздух, содержащийся в помещении. В этом случае тепло удерживается стеклопакетами, которые устанавливаются герметично. С пропусканием инфракрасных лучей происходит теплотеря до 70%. При этом используется энергоэффективное стекло, одна сторона которого покрывается специальным слоем.

В настоящее время используются два типа стеклянных покрытий (низкой эмиссией): **К** - стекло с «твердым» покрытием, **i** - стекло с «мягким» покрытием. Стекла с мягким покрытием являются эффективными и намного дешевле по сравнению с твердым. Стекло, меньшей эмиссией выпускается в нескольких компаниях мира. Производство таких стекол имеет сложную технологию и она требует от производителя - изготовителя высокое мастерство. Самая известная среди них - это компания Glaverbel. Выпускаемые компанией Glaverbel с мягким покрытием, оконные стекла меньшей эмиссией предназначены для теплоэффективных, прозрачных и светорассеивающих стеклопакетов. Стеклопакеты - Planibel top N и Planibel Ton NT являются закаленными стеклопакетами, а Energy N и Energy NT - нейтральными, стеклопакеты - Sunergu и Stopray обладают высокой энергоэффективной способ-

ностью и они в зимних и летних периодах года обеспечивают комфортное температурное условие.

Стеклопакеты с низкой эмиссией имеют лучшие качества по сравнению с обычными стеклопакетами.

По степени теплосбережения стеклопакеты с низкой эмиссией экономичнее на 20%, двухкамерных стеклопакетов.

Такие стекла в летний период года отражают солнечные лучи так как они имеют двухстороннюю активность отражения лучей, в результате чего в помещении сохраняется прохладный воздух.

В однокамерном стеклопакете не наблюдается резонансное состояние, такое состояние наблюдается в двух и трехкамерных стеклопакетах.

Стеклопакеты с низкой эмиссией могут изолировать шум даже при использовании наружных стекол. В обычных условиях вместо стекла толщиной 4 мм используется стекло толщиной 6 мм, а в некоторых случаях даже применяется стекло толщиной 8 мм.

Теплофизические свойства стеклопакетов

Разновидность стекла	Коэффициент эмиссии	Сопротивление теплопередачи R_0 , $m^2 K/WT$ СПО (сухой воздух)	Сопротивление теплопередачи R_0 , m^2 вместе с K/WT СПО Аг
Обычное стекло	2,85	0,35	0,37
Мягкое покрытие	0,04	0,56	0,68
Твердое покрытие	0,15	0,50	0,58

К - стекло (стекло с твердым покрытием) получают в процессе производства **стекло-флоат** с нанесением на поверхность горячего стекла оксидов металлов. Такое покрытие обладает достаточной твердостью и долговечностью. Оно имеет высокую светопроводимость, а теплотеря в зимний период года меньше, по сравнению с другими видами стекол, легко подвергается ламинации, закаливанию и другим обработкам:

i - стекло (с метким покрытием) - получают при помощи **вакуумманетрона** нанесением энергосберегающего покрытия – порошка серебра на поверхность стекла. Благодаря серебрянному

покрытию, через стекло проходят электроны, с поверхности такого стекла отражаются электромагнитные лучи с определенной длиной волны;

i - стекло обладает максимальной энергоэффективностью, светопроводимостью (светопропусканием), меньшей светоотражением и свойством внутренней конденсации.

При использовании стеклопакетов с низкой эмиссией, сокращаются инфракрасные лучи, имеющие длинные волны и тепло не проходит наружную сторону, а наоборот направляется во внутрь помещения. В то же время, теплые солнечные лучи, с короткой волной непрерывно проходят через стекло с низкой эмиссией и дополнительно обогревают помещение. В целом, при использовании стеклопакетов с низкой эмиссией энергопотеря уменьшается на 70%.

4.7. Шлак и литые каменные изделия

При получении чугуна из расплавленных руд выделяются шлаки, которые поднимаются на поверхность плавки. Литьем их в различные формы получают строительные изделия. Такие изделия используются в качестве плит покрытия, предназначенные для агрессивных сред. На основе такой технологии, можно изготовить строительные изделия в короткие сроки.

Именно по такой технологии расплавляют базальт, карбонатные горные породы и литьем их расплавки в формы, получают изделия с высокой прочностью и химически стойкие к агрессивным средам, атмосферным воздействиям. Разновидность сырья оказывают влияние на цвет и свойства, получаемых изделий.

Для снижения температуры расплавления сырья в их состав вводят добавки плавиковый шпат (CaF_2). Для получения мелкозернистой массы с однородной структурой в состав сырья вводят минерализующие добавки (хромит, магнезит и т.п.). Изменением химического состава расплава можно управлять их теплостойкостью, коэффициентом температурного расширения, прочностью, стойкостью к агрессивным средам.

Изготовление строительных материалов из шлаков доменных и мартеновских печей дают высокую экономическую эффективность. Из поступающего в специальный смеситель шлака, имею-

щего температуру 1350-1450°С с введением добавки и последующим литьем, штамповкой, центрифугой можно получить прокатные изделия.

Литые каменные изделия из шлаков, экономически выгоднее изготавливать, используя огненно-жидкие шлаки, поскольку в этом случае не требуется дополнительной затраты топлива на расплавление сырья. Средняя плотность литых каменных изделий составляет 2900-3000 кг/м³, пористость не превышает 2%; все поры замкнутые и поэтому материал практически не поглощает воду, обладает высокой морозостойкостью и теплостойкостью. Литые каменные изделия обладают также большой прочностью: предел прочности при сжатии - 200-240 МПа, при изгибе - 20-30 МПа, малой истираемостью - 0,7 г/см² (в 2—5 раз больше, чем у гранита, базальта, диабазы). Им свойственны высокие диэлектрические показатели, термостойкость и химическая стойкость. Литые каменные изделия используют в особо тяжелых условиях эксплуатации, (полы промышленных предприятий, плитки и другие изделия для облицовки ответственных частей зданий и антикоррозионных покрытий, камни и плиты для дорог, трубы и облицовка химической аппаратуры и мельниц).

Цветные литые каменные плиты используют в облицовке фасадов и при изготовлении архитектурных частей зданий.

Стоимость каменного литья, особенно светлого, как и ситаллов, сравнительно высока, но с учетом долговечности их применение, экономически выгодно.

Вспучиванием жидкого шлака, имеющего высокую температуру и ускоренным охлаждением его можно получить **монопористый материал - термозит**. Легкий материал, изготовленный из нитей полученных, вытягиванием жидкого шлака с температурой 1200-1400°С под давлением через мелкое отверстие с последующим охлаждением, называют шлаковую вату. Ее средняя плотность - 250-300 кг/м³, коэффициент теплопроводности 0,05 Вт/(м°С).

4.8. Ситаллы и изделия на их основе

Ситаллы - стеклокристаллические материалы, получающиеся способом частичной или полной кристаллизации стекла. Необходи-

мые для получения ситалла, сырье и специальные минеральные добавки используются в очень чистом составе. Для того, чтобы придать ситаллу специальные свойства применяются такие кристаллизирующие катализаторы как титан, литий, цирконий и другие соединения, они перемешиваются с расплавом в растворимом виде. При получении ситалла шихта предварительно подвергается дополнительной термообработке, при этом стекло кристаллизуется и получает стабильные свойства. Ситаллы производятся серого, черного, коричневого цветов и они могут быть прозрачными или матовыми. Ситаллы обладают высокой стойкостью в атмосферных условиях и действию агрессивных сред, а также отличаются своей высокой теплостойкостью. Диэлектрические свойства позволяют из них изготовить диэлектрические изоляторы.

Предел прочности ситаллов при сжатии составляет 500 МПа, а теплостойкость - 200-700°C, она даже доходит до 1000°C.

Шлакоситаллы получают из огненно-жидких шлаков металлургической промышленности, в которые вводят добавки, корректирующие их химический состав и катализаторы кристаллизации. В качестве кристаллизаторов используют титан, оксиды фосфора, соли фтора, сульфаты железа и марганца и их добавляют относительно по массе 4-5%. Шлакоситаллы выпускают белого цвета, плоском виде и в виде, имеющем специальную поверхность (шлифованной, полированной). Их поверхности, керамическими глазирующими материалами, можно придать любую расцветку.

Шлакоситаллы при плотности 2500-2600 кг/м³ имеют высокий предел прочности при сжатии 500-600 МПа, прочность при изгибе 90-130 МПа, модуль упругости $11 \cdot 10^4$ МПа. Температура использования до 950°C. Особенно ценные качества шлакоситаллов - высокая химическая и термическая стойкость, морозостойкость и малая истираемость. Благодаря этим свойствам, шлакоситаллы можно использовать при устройстве тротуаров, для покрытия дорог, в качестве бордюрного камня и кровельных материалов, облицовки внутренних и внешних зданий.

Пеноситалл имеет ячеистую структуру и обладает малой водопроницаемостью и гигроскопичностью; теплостойкость его составляет 750 °C. Его применяют в качестве тепло и звукоизолирующего материала.

Ситаллопластик получают на основе фторпласта и ситалла. Он обладает очень высокой истираемостью и химической стойкостью действию агрессивной среды. Эти качества позволяют его использовать как антифрикционный и конструктивный материал. При этом порошки ситалла добавляются в фторпласт в качестве дисперсного наполнителя.

Контрольные вопросы

1. Из каких компонентов состоит сырье стекол?
2. Как получают стекло?
3. Расскажите об основных свойствах стекла.
4. Какие разновидности стекла вы знаете?
5. Расскажите о разновидности литых каменных изделий из шлаков.
6. Расскажите о структуре и свойствах ситаллов.

Дополнительная литература

1. Под редакцией Н.М. Павлушкина. "Химическая технология стекла и ситаллов". -М.: Стройиздат,1983, 432 с.
2. Полляк В.В., Саркисов П.Д. и др. "Технология строительного и технического стекла и шлако - ситаллов". -М.: Стройиздат, 1983,430 с.
3. Габриель И. Ладенер Х. Реконструкция зданий по стандартам энергоэффективного дома, (перевод с немецкого языка) –Санкт-Петербург.: «БХВ - Петербург», 2011, 470 с.
4. Актуальность энергоэффективных стекол
<http://www.remontokon24.ru/isteklo.html>
5. Энергосберегающий стеклопакет-
<http://www.oknabiz.ru/phppages/stativ-energosteklopaket.php>
6. Стеклопакет энергосберегающий- <http://www.stis.ru/sp2>
7. Теория и практика композиционных строительных материалов. Сборник научных трудов Республиканской конференции. (Под редакцией проф. Н.А.Самигова и М.К. Тахирова) -Ташкент.: ТАСИ, 2008, 319 с.

Нормативные документы

ГОСТ 4.205-79-Стекло строительное и изделия из стекла и шлакоситалла.Номенклатура показателей

ГОСТ 111-2001- Стекло листовое. Технические условия. Взамен ГОСТ 111-90

ГОСТ 5533-86-Стекло листовое узорчатое. Технические условия. Взамен ГОСТ 5533-79

ГОСТ 7481-78-Стекло армированное листовое. Технические условия. Взамен ГОСТ 7481-67

ГОСТ 9272-81**-Блоки стеклянные пустотелые. Технические условия. Взамен ГОСТ 9272-75.

ГОСТ 21992-83-Стекло строительное профильное. Технические условия. Взамен ГОСТ 21992-76

ГОСТ 24866-99-Стеклопакеты клееные. Технические условия. Взамен ГОСТ 24866-89

ГОСТ 26302-93-Стекло строительное. Метод определения коэффициента направленного пропускания и отражения света. Взамен ГОСТ 26302-84

ГОСТ 30698-2000-Стекло закаленное строительное. Технические условия.

ГОСТ 30779-2001-Стеклопакеты строительного назначения. Методы определения сопротивления атмосферным воздействиям и оценка долговечности.

ГОСТ 30826-2001- Стекло многослойное строительного назначения. Технические условия.

ГОСТ 31364-2007- Стекло с низкоэмиссионным мягким покрытием. Технические условия.

СТ СЭВ 2439-80- Изделия из стекла для строительства. Термины и определения.

ГЛАВА V

МИНЕРАЛЬНЫЕ ВЯЖУЩИЕ МАТЕРИАЛЫ

Ключевые слова: воздушная известь, гипс, ганч, гидравлическая известь, жидкое стекло, портландцемент, шлаковый цемент, пуццолановый цемент, сульфатостойкий цемент, быстро и особобыстротвердеющие цементы, глиноземистый цемент, белые и цветные цементы, гидравлические добавки, процесс твердения, коррозия, модификаторы.

5.1 Общие сведения

Минеральные (неорганические) вяжущие, в виде дисперсий при перемешивании с водой образуют пластичные растворы и в результате физико-химических реакций превращаются в искусственный каменный материал.

Минеральные вяжущие по структурным признакам и механизму твердения, подразделяются на воздушные и гидравлические. Процесс твердения и рост прочности воздушных вяжущих происходит только в воздушной среде. К воздушным вяжущим веществам относится воздушная известь, гипс, магнезиальные вяжущие, жидкое стекло и другие.

Процесс твердения гидравлических вяжущих начинается в воздушной среде, продолжается в воде или водонасыщенной среде и при этом увеличивается прочность. К гидравлическим вяжущим веществам относятся гидравлическая известь, романцемент, портландцемент и его разновидности, глиноземистый цемент, пуццолановые и шлаковые портландцементы, безусадочные и расширяющиеся цементы и другие.

С целью улучшения свойств, в состав минеральных вяжущих вводят активные минеральные добавки – трепел, опока, диатомит, пемза, глиеж, вулканический туф и золы, золы-шлаки каменного угля и другие дисперсии.

На основе минеральных вяжущих можно изготавливать растворы для кладки кирпича, камня и штукатурки, бетонных и железобетонных конструкций, армоцементных конструкций, автоклавных изделий, клеевых и красочных композиций и другие продукции.

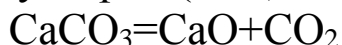
5.2. Воздушные вяжущие вещества

5.2.1. Воздушная известь

Воздушная известь образуется при обжиге кальций и магний-содержащих карбонатных горных пород с содержанием в их составе до 6% глины, мела, известняка, доломитизированного известняка и доломитов. Известковое вяжущее (кипелка) образуется в виде кусков белого и серого цвета. Воздушное известковое вяжущее подразделяется на следующие разновидности: негашенное молотое, гашенное гидратное (пушонка), известковый раствор и известковое молоко.

Известковое вяжущее в зависимости от содержания СаО в составе бывает кальцинированное, магнезиальное и доломитовое. Порошковая известь образуется при совместном помоле в специальной мельнице негашенной извести, доменного шлака, электротермофосфорного шлака и активных минеральных добавок.

Производство известкового вяжущего. В качестве сырья при изготовлении воздушного известкового вяжущего используется карбонат кальция (CaCO_3). В составе сырья могут быть в небольших количествах доломиты, гипс, кварц, глина и другие вещества. Известь обжигается при температуре 900-1200⁰С. При этом выделяется двуокись углерод (CO_2):



Карбонат магния (MgCO_3), который содержится в составе сырья разлагается при обжиге. При обжиге известняка образуется 56% воздушная известь и 44% двуокись углерода (CO_2), которая улетучивается в атмосферу.

Высокое содержание основных оксидов ($\text{CaO} + \text{MgO}$) в составе известкового вяжущего приводит к образованию пластичного высококачественного связующего.

Содержание необожженных и переобоженных кусков извести больше нормы отрицательно влияет на вяжущее свойства извести. Необожженные куски извести практически не имеют вяжущего свойства, переобоженные куски очень медленно гидратируются при соприкосновении с водой и увеличиваются в объеме, что приводит к образованию трещин в материалах, полученных на основе известкового вяжущего.

Известняк обычно обжигают в шахтных печах (рис.5.1).

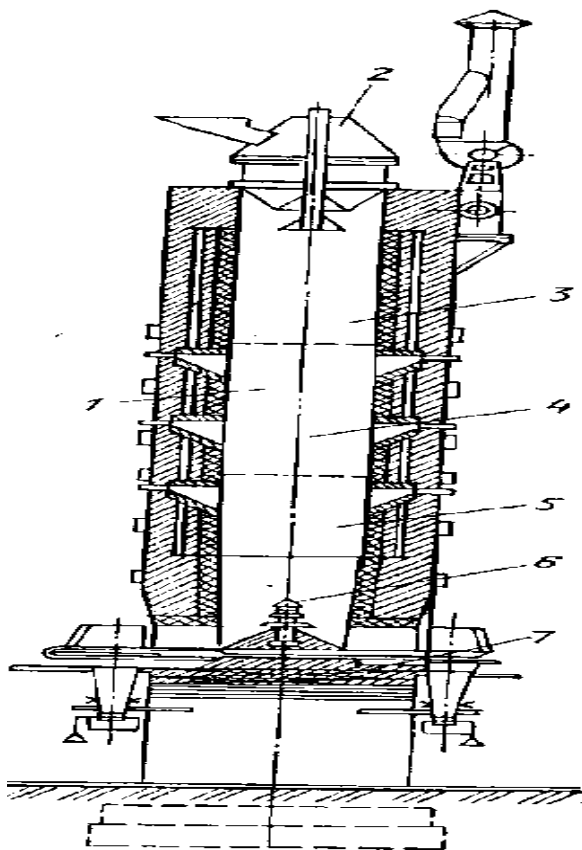


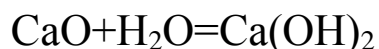
Рис.5.1. Шахтная печь.

1-шахта; 2-загрузочной механизм;
3- зона подогрева; 4-зона обжига;
5-зона остывания; 6-гребень подающий
воздух; 7-механизм для удаления
обоженной извести.

Мелкозернистые известняки могут обжигаться во вращающихся печах. Для обжига известняка используется уголь, природный газ и другие топливные материалы. При обжиге угля в составе вяжущего образуется зола, а при обжиге газа вяжущее получается чистым. Кроме этого печи на газе можно механизировать и автоматизировать.

При обжиге известняка образуется негашенная известь в виде пористых кусков, которые являются полуфабрикатом. Полуфабрикат, с целью ориентации к потребителю, измельчается или гасится.

Гашение извести. С целью гашения известь перемешивается с водой:



При гашении образуется тепло в 950 кДж/кг. Процесс гашения извести сопровождается бурной реакцией, что приводит к

диспергированию материала. Это единственное минеральное вяжущее, которое измельчается в результате химической реакции.

Высокая дисперсность гашеной извести обеспечивает пластичность и водоудерживающую способность вяжущего. Это имеет большое значение при приготовлении строительных растворов и другой продукции, на основе известкового вяжущего. В зависимости от количества воды-затворения образуется гидратная известь (пушонка), известковый раствор и известковое молоко.

Гидратная известь образуется при введении в состав извести кипелки 60-70% воды; при этом объем извести увеличивается на 200-300%. Гидратная известь состоит из тонкой дисперсии $\text{Ca}(\text{OH})_2$ белого цвета. Её средняя плотность в свободном состоянии 400-450 кг/м³, а в уплотненном состоянии средняя плотность составляет 500-700 кг/м³.

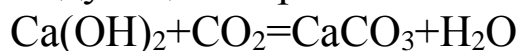
Гидратная известь гасится в гидраторах непрерывного действия. При этом образование в большом количестве тепла и водяного пара приводит к превращению известковых кусков в тонкоизмельченную дисперсию.

Известковый раствор приготавливают путем введения в известь-кипелку 200-300% воды. При этом масса гашеной извести увеличивается в 2-2,5 раза и материал расширяется в объеме. Для получения известкового молока в состав извести-кипелки добавляется вода в количестве более 300%.

Известковый раствор получают в полностью механизированных цехах, в гасильных машинах из кусковой извести в присутствии воды. Известковый раствор, полученный по этому способу, имеет высокое качество и ускоренный процесс гашения.

На небольших строительных площадках известь гасится в специальных ямах путём перемешивания и хранения в течении двух недель. При гашении извести, по этому способу, количество негашеной извести должно быть в пределах нормы, в противном случае в растворах и другой продукции образуются трещины.

Твердение извести. Гашенная известь на открытом воздухе постепенно сушится и при участии CO_2 твердеет. Процесс карбонизации происходит следующим образом:



В процессе твердения, частицы известкового вяжущего $\text{Ca}(\text{OH})_2$ приближаются между собой, уплотняются, постепенно

кристаллизуется и процесс кристаллизации усугубляется, что приводит к увеличению прочности материала. Для ускорения твердения известковых материалов необходимо их термообработка. Тепло ускоряет процесс карбонизации (кристаллизации) $\text{Ca}(\text{OH})_2$.

Негашеная молотая известь. Это разновидность извести изготавливают путём измельчения в специальных мельницах извести без предварительного гашения. Строительные растворы и бетоны на основе негашеной молотой извести быстро твердеют.

При введении в состав извести воды в количестве 90-150%, если гидратация ($\text{CaO} \cdot \text{H}_2\text{O}$) происходит непосредственно внутри материала, гидратация CaO и процесс кристаллизации ускоряется. Тепло, которое выделяется при гидратации извести, ускоряет процесс твердения строительных растворов и бетонов на его основе.

В состав негашеной молотой извести можно вводить минеральные добавки (шлаки, золы, известняк и др.), вяжущего такой разновидности следует использовать сразу после приготовления, иначе адсорбируя из воздуха влагу оно быстро теряет вяжущее способность.

Основные свойства известковых вяжущих. Воздушная известь, используемая в промышленности строительных материалов бывает трёх сортов. Воздушная известь должна отвечать техническим требованиям, приведенным в таблице 5.1.

По скорости гашения воздушная известь делится на быстро гасящуюся (до 8 мин.), средне гасящуюся (до 25 мин.) и медленно гасящуюся (более 25 мин.). Дисперсность (тонкость помола) молотой негашенной воздушной извести №02 и №008. Остатки на этих ситах должны быть 1,0 и 1,5% соответственно.

Насыпная плотность ее составляет 800-1200 кг/м³. Воздушная известь имеет самую низкую прочность среди минеральных вяжущих. Предел прочности при сжатии строительных растворов, при использовании гашенной извести составляет порядка 0,4-1,0 МПа. По этой причине, сорта извести определяется не по прочности а по составу. Минимальное содержание глинистых и других примесей приводит к увеличению активности извести и скорости гашения.

Таблица 5.1.

Технические требования, предъявляемые к воздушной извести

Показатели	Кальцитные сорта извести			Магнезиальные и доломитовые сорта извести			Гидратные сорта извести		
	1	2	3	1	2	3	1	2	3
Количество активного СаО+MgO	90	80	70	85	75	65	67	60	50
Количество непогосившихся зерен	7	11	14	10	15	20	-	-	-

Перевозка, хранение и использование извести.

Негашёная известь транспортируется в железнодорожных вагонах и автосамосвалах в насыпном состоянии. При этом, необходимо защищать её от увлажнения. Известь пушонка и молотая известь перевозится в плотно закрываемых металлических емкостях (контейнерах), в специальных полиэтиленовых мешках и в битуминированных или промасленных бумажных мешках. Известковый раствор перевозят в специальных кузовных автосамосвалах, известковое молоко в автоцистернах.

Известь пушонка на строительных площадках подлежит хранению в складах короткий промежуток времени. Известь кипелку можно хранить на строительных площадках длительное время в открытом состоянии и в нужное время можно готовить из нее известковые растворы. Срок хранения молотой извести составляет около месяца, дальнейшее хранение приводит к медленному снижению её активности.

Воздушная известь используется при приготовлении сложных и обычных растворов, для кладки кирпича и блоков, штукатурок, в качестве вяжущих при получении красочных составов.

Из-за низкой прочности, влаго и водостойкости воздушная известь не используется для получения растворов и изделий, ко-

торые эксплуатируются в условиях, где наблюдаются атмосферные осадки.

На основе молотой извести и извести пушонка производят известково-пуццолановые и известково-шлаковые гидравлические вяжущие вещества. Известково-шлаковые вяжущие получают путем совместного помола доменного шлака и воздушной извести (20-30%). С целью улучшения процесса твердения, в её состав вводится гипс в количестве 3-5%. Такие вяжущие, в нормальных условиях, твердеют медленно, однако при обработке горячим влажным воздухом процесс твердения ускоряется.

Известково-пуццолановые вяжущие получают путем совместного помола извести и активных минералов-трепела, опоки, диатомита, глиежа и др.

Строительные растворы и бетоны на основе известково-шлаковых и известково-пуццолановых вяжущих они являются стойкими во влажных и частично водных условиях, однако низко морозостойкие.

Большая часть воздушной извести используется при изготовлении силикатного кирпича и блоков, пористых, легких и тяжелых силикатных бетонов. При перевозке, хранении и использовании воздушной извести следует соблюдать меры техники безопасности в связи с тем, что известковое вяжущее является щелочной средой и может отрицательно влиять на кожу и дыхательные пути.

5.2.2. Гипсовые вяжущие

Изделия и детали на основе гипсовых вяжущих полностью отвечают требованиям гигиены. В связи с большими запасами гипса, его широко используют в строительстве.

Запасы гипсового камня широко распространены в Узбекистане и других республиках Центральной Азии. Они отличаются по составу.

Производство композиционных строительных материалов, в частности гипскартонных листов, ведёт к выпуску в большом количестве гипсовых вяжущих.

Гипсовые вяжущие по способу производства подразделяется на обожженные в низких и высоких температурах. Низкотемпе-

ратурное гипсовое вяжущее получают путем прогрева гипсового камня ($\text{CaSO}_4 \cdot 2\text{H}_2\text{O}$) при температуре 110-180⁰С. При этом сырье частично обезвоживается:



Высокотемпературный гипс (ангидрит) получают путём обжига гипсового камня при температуре 600-1000⁰С. В процессе обжига гипсовый камень полностью обезвоживается и образуется безводный сульфат кальция (CaSO_4). Полученное гипсовое вяжущее является гипс β-модификации, которое при помоле превращается в быстротвердеющее вяжущее (рис. 5.2).

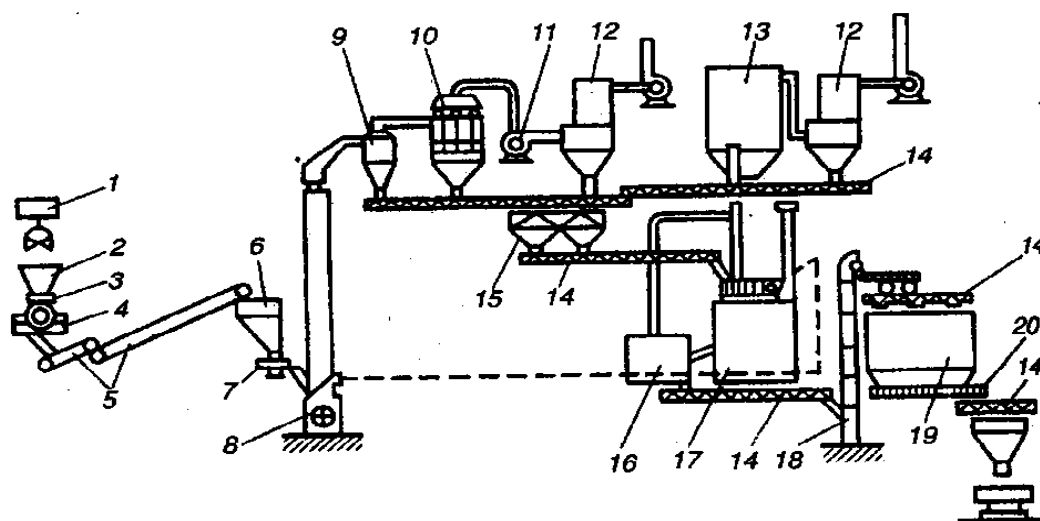


Рис. 5.2. Технологическая схема производства гипсового вяжущего в гипсоварочном котле:

- 1-грейферный мостовой кран; 2-бункер гипсового камня; 3-лоточный питатель; 4-щечковая дробилка; 5-ленточный конвейер; 6-бункер для хранения гипсовых кусков; 7-тарельчатый питатель; 8-шахтная мельница; 9-удвоенный циклон; 10-циклонная батарея; 11-вентилятор; 12-фильтры рукавные; 13-камера пылесосная; 14-шнеки; 15-бункер для необожженного молотого гипса; 16-камера томления; 17-гипсоварочный котел; 18-элеватор; 19-бункер для хранения гипсового вяжущего; 20-конвейер подачи вяжущего.

Гипсовое вяжущее α-модификации $\text{CaSO}_4 \cdot 0,5\text{H}_2\text{O}$ получают в процессе термообработки при температуре 95-100⁰С в автоклавах под давлением 0,15-0,6 МПа. При помоле гипса α-модификации образуется высокопрочное гипсовое вяжущее. Гипсовые вяжущие α и β-модификаций отличаются по характеру размеров и кристаллов.

Кристаллы гипсового вяжущего α -модификации отличаются крупностью, игольчатостью и длиннопризмным состоянием по сравнению с вяжущим β -модификации. Кристаллы гипса β -модификации низкой размерности имеют неопределенную форму.

Производство гипсового вяжущего. Гипсовое вяжущее образуется при удалении из гипсового камня химически связанной воды в количестве 75 % по массе. Путём помола обожженного гипса в виде камня, получают быстро твердеющее гипсовое вяжущее. С учетом этих факторов приготовление гипсового вяжущего подразделяется, условно на 3 способа:

- Гипсовый камень дробится измельчается и обжигается;
- Гипсовый камень дробится, обжигается и измельчается;
- Гипсовый камень дробится, пропаривается под высоким давлением, затем сушится и измельчается.

Гипсовый камень превращается в гипсовое вяжущее путём термообработки в гипсоварочном котле, во вращающихся печах, сушильном барабане, шахтной мельнице и в др. аппаратах. Гипсоварочные установки бывают периодического и непрерывного действия. Объём гипсоварочного котла периодического действия составляет 3-15 м³. Воздух, подогретый в нижней части котла, при прохождении труб в нижней, средней и верхней частей котла обезвоживает частично гипсовое сырьё.

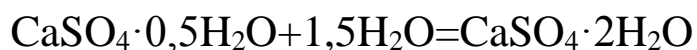
Дробленный, высушенный и измельченный в мельнице гипсовый камень через загрузочный люк подается в гипсоварочный котель и непрерывно перемешивается в течении 1-3 часов лопастями, установленными на вертикальный вал. Обожженное гипсовое вяжущее через специальное отверстие нижней части котла подается для созревания в бункер и выдерживается в течении 20-40 мин. В бункере из-за подогретого состояния продукции, необожженные частицы гипсового камня обезвоживаются.

При обжиге гипсового камня во вращающихся печах, подогретые топливные газы частично обезвоживают сырьё, которое двигается против движения подогретых газов и образуют полуводный гипс. Обожженный гипс измельчается в шаровой мельнице.

Гипсовый камень одновременно можно обжигаться и измельчаться. С этой целью используется шаровая мельница. Этот способ является непрерывным, измельченные в шаровой мельнице

частицы гипсового камня обезвоживают с помощью потока попутных подогретых газов и гипсовые частицы осаждаются в специальных циклонах.

Твердение гипсового вяжущего. Гипсовое вяжущее при перемешивании с водой образует двуводный гипс и затвердевает, превращаясь в гипсовый камень:



Согласно теории твердения минеральных вяжущих веществ профессора А.А. Байкова, процесс твердения гипсового вяжущего происходит в три периода, в первом периоде частицы гипсового вяжущего растворяются в воде и из полуводного гипса образуется двуводный гипс. Малая растворимость двуводного гипса в воде по сравнению с полуводным гипсом приводит к образованию перенасыщенного водного раствора из полуводного гипса, который образуется в растворе в отдельном состоянии. Во втором периоде в результате непосредственной реакции полуводного гипса с водой, образуются микрокристаллы и насыщенная коллоидная масса (гель). В третьем периоде коллоидные частицы двуводного гипса перекристаллизуются на относительно крупные кристаллы. Микрокристаллы образуют кристаллические преграды и в результате взаимного соединения превращаются в твердое вещество.

Для ускорения твердения гипсовое вяжущее подогревается при температуре 60-70⁰С. При гидратации 1 кг гипсового вяжущего выделяет 133 кДж тепловой энергии, которая успешно используется при получении изделий из гипса.

Основные свойства гипсового вяжущего. Плотность гипсового вяжущего -2,6-2,75 г/см³, насыпная средняя плотность -800-1100 кг/м³ и средняя плотность при уплотнении -1250-1450 кг/м³.

Нормальная густота гипсового вяжущего составляет 50-70% расхода воды и она зависит от дисперсности гипса и количества примесей. Для уменьшения расхода воды в составе гипсового вяжущего вводятся различные органические пластификаторы.

Гипсовые вяжущие в зависимости от периода сгущения подразделяются на три группы: А-быстрого сгущения (начало-2 мин.

и конец 15 мин.); Б-нормального сгущения (начало 6 мин. и конец 30 мин.); В-медленного сгущения (начало сгущения не менее 20 мин.).

По ГОСТу выпускают гипсовые вяжущие по прочности при сжатии (МПа) 12 марок: Г-2, Г-3, Г-4, Г-5, Г-6, Г-7, Г-10, Г-13, Г-16, Г-19, Г-22, Г-25. При этом предел прочности при изгибе на каждой марки не ниже 1,2 до 8 МПа соответственно.

Так как гипс является воздушным вяжущим, его прочность снижается во влажном и водных условиях. Для увеличения влагустойчивости следует вводить в его состав молотые доменные шлаки и полимерные связующие или наносить на поверхность гипсовых изделий и деталей водостойкие лакокрасочные составы и пленки.

Применение гипсовых вяжущих. Потребителям строительный гипс доставляют в мешках или навалом в вагонах и автомашинах. Гипс неупакованный в специальных мешках следует беречь от увлажнения и загрязнения. В любом случае не рекомендуется долгосрочное хранение гипсового вяжущего.

На основе строительного гипса производятся перегородочные плиты, малогабаритные панели, пазогребневые блоки, гипсокартонные и гипсоволокнистые листы, вентиляционные и архитектурные детали и др. изделия. Из строительного гипса изготавливают простые и сложные штукатурные растворы, отделочные цветные и рельефные растворы и др. продукцию.

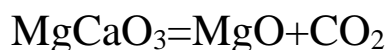
Прочность при сжатии высокопрочного гипсового вяжущего составляет 15-25 МПа, из него изготавливают элементы стен, сборные перегородочные плиты, архитектурные детали и др. изделия.

Формовочный гипс используется для изготовления форм в производстве керамических и фарфоро-фаянсовых изделий.

5.2.3. Магнезиальные вяжущие

Магнезиальные вяжущие состоят из оксида магния (MgO) и бывают в виде каустического магнезита и каустического доломита. Магнезиальные вяжущие твердеют в присутствии водных растворов хлорида магния или сульфата магния. Магнезиальные

вяжущие получают путём обжига магнезита (доломита) при температуре 750-850⁰С:



Период сгущения каустического магнезита начинается после 20 мин. и конец твердения до 6 час. Каустический магнезит выпускают следующих марок: 400, 500 и 600 (кгс/см²) вяжущего достигает 1000 кгс/см².

Каустический доломит получают путем обжига природного доломита (CaCO₃·MgCO₃). Присутствие свободного CaCO₃ в составе каустического доломита даёт относительно низкое качество по сравнению с каустическим магнезитом. Каустический доломит выпускают марок: 100, 150, 200 и 300 (кгс/см²).

Магнезиальные вяжущие имеют хорошую силу сцепления с органическими заполнителями-древесными стружками и опилками, стеблями кенафа и хлопчатника и др. В связи с этим, на основе магнезиальных вяжущих изготавливают теплоизоляционные изделия в виде фибролита, ксилолита, арболита, а также износостойчивые полы, лестничные покрытия и др. изделия.

5.2.4. Жидкое стекло и кислотоупорный цемент

Жидкое стекло. Жидкое стекло является водным коллоидным раствором силиката натрия (Na₂O·n SiO₂) или силиката калия (K₂O·n SiO₂), имеет желтый или коричневый цвет. Плотность 50-70%ного водного раствора составляет 1,3-1,5 г/см³.

Жидкое стекло получают путем расплавления при температуре 1300-1400⁰С раствора молотого чистого кварцевого песка и соды (Na₂CO₃) или поташа (K₂CO₃). Раствор быстро охлаждается и обрабатывается паром под давлением 0,4-0,6 МПа в автоклаве, что приводит к образованию жидкого стекла, воздушно-вяжущего вещества желтого и синеватого цвета.

Процесс твердения жидкого стекла ускоряется при введении в его состав в качестве катализатора кремнефтористого натрия (Na₂ SiF₆). Жидкое стекло служит в качестве вяжущего при изготовлении кислотостойких и жаропрочных бетонов, силикатных красок, композиций для уплотнения грунтовых оснований.

Кислотоупорный цемент получают путём совместного помола кварцевого песка и кремнефтористого натрия. Возможен

способ отдельного помола компонентов с последующим их перемешиванием. Вместо кварцевого песка можно использовать молотые природные камни подобные андезиту. При перемешивании кислотоупорного цемента с водным раствором жидкого стекла, композиция обладает вяжущими свойствами. Сгущение вяжущего начинается после 30 мин., продолжается до 6 час. Кислотоупорный цемент твердеет при температуре более 10⁰С.

Растворы, бетоны и др. материалы на основе кислотоупорного цемента являются стойкими в минеральных, органических кислотах, однако щелочи, фосфатные и фторидные кислоты и вода разрушают изделия на его основе. При изготовлении растворов и бетонов на основе кислотоупорного цемента следует использовать в качестве кислотостойких заполнителей гранитный щебень и др.

Материалы и изделия на основе кислотоупорного цемента используются при футеровке химических аппаратов в химической промышленности, при строительстве складских помещений, резервуаров и др. сооружений в качестве защитных материалов от агрессивных воздействий сред.

5.3. Гидравлические вяжущие вещества

5.3.1. Гидравлическая известь

Гидравлическая известь получается путём обжига мергелистых известняков при температуре 900-1100⁰С. При обжиге мергелистых известняков образуются известь (СаО) и низкоосновные минералы – $2 \text{CaO} \cdot \text{SiO}_2$; $\text{CaO} \cdot \text{Al}_2\text{O}_3$ и $\text{CaO} \cdot \text{Fe}_2\text{O}_3$, которые придают гидравлические свойства вяжущему, что обеспечивает влаго- и водостойкость гидравлической извести.

Гидравлическая известь твердеет в течении 7 сут. в воздушной среде, затем продолжается в воде и прочность увеличивается. Марка вяжущего по прочности при сжатии (28 сут.) составляет 2-10 МПа. Гидравлическая известь используется в молотом состоянии или в виде гашённого теста. Она применяется при получении обычных и сложных кладочных и штукатурных строительных растворов, низкопрочных бетонов. При перевозке, хранении следует беречь вяжущее от увлажнения. Близкие по составам и тех-

нологиям к гидравлической извести строительные растворы были использованы при строительстве архитектурных памятников Самарканда, Хивы, Шахрисабзя, Бухары и других исторических городов, в качестве раствора для кладки кирпича и штукатурки.

5.3.2. Романцемент

Романцемент получают путём обжига при температуре 900⁰С мергелистых известняков и магнезитов, которые содержат в своём составе 20% и более глины. Образующиеся при обжиге низкоосновные силикаты и алюминаты кальция придают романцементу гидравлические свойства. При обжиге сырья в составе романцемента образуется свободная известь в количестве 2-3%.

Введение в состав романцемента 3-5 % гипса и 10-15% опоки, диатомита, трепела, глиежа и др. активных минеральных добавок приводит к улучшению гидравлических свойств романцемента. Романцемент производят 3 марок: 2,5; 5,0 и 10 МПа. Его используют при получении низкомарочных строительных растворов и бетонов.

5.3.3. Портландцемент

Общие сведения. Портландцемент получают путем обжига при температуре 1450⁰С смеси известняка и глины в определенных соотношениях и размалыванием образующегося клинкера при введении в его состав 3-5% гипса и 15% гидравлических добавок. Клинкер образуется в виде пористых шариков и является полуфабрикатом при получении цемента. Введение в состав цемента при помоле гипса, фосфогипса и борогипса регулирует сроки его твердения. Гидравлические добавки придают цементу влаго- и водостойкость. В качестве гидравлических добавок используются глиеж, опока, диатомит, трепел, электрофосфорные шлаки, золу каменного угля и др. природные и искусственные минералы.

Портландцемент создан и официально признан в 1824 г., одновременно Е.Челиевым (Россия) и Дж.Аспдином (Англия). В создании и разработке технологии новых видов портландцемента

большую заслугу имеют ученые Узбекистана С.Тухтаходжаев, И.Ташпулатов, Т.Атакузиев, Б.Нудельман и др.

Клинкер. Качество и свойства портландцемента зависит от свойств клинкера. В свою очередь, свойства клинкера зависят от вида сырья и условий обжига. Клинкер состоит из свободных оксидов и их минеральных соединений. Клинкер образуется, в основном, кристаллической и частично, стекловидной структуры.

Химический состав клинкера включает в себя следующие оксиды (в % по массе): CaO-63-66; SiO₂-21-24; Al₂O₃-4-8 и Fe₂O₃-2-4. Кроме этого в небольших количествах имеются MaO, SO₃, Na₂O, K₂O, а также TiO₂, Cr₂O₃, P₂O₅. Основные 4 оксида составляют 95-97% клинкера. В процессе обжига клинкера оксиды образуют силикаты, алюминаты и алюмоферриты в виде минеральной кристаллической структуры.

В минеральный состав клинкера входят: алит, белит, целит I (трехкальциевый силикат) и целит II (четырекальциевый алюмоферрит).

Алит 3CaO·SiO₂(C₃S) является основным минералом клинкера, определяет скорость твердения и прочность цемента. В составе клинкера алит составляет 45-60%. В его составе имеются MgO, Al₂O₃, P₂O₃, Cr₂O₃ и т.п., которые влияют на свойства алита. Кристаллы алита имеют удлиненную форму (3-20 мкм) и увеличивают активность цемента.

Белит 2CaO·SiO₂(C₂S) является вторым основным минералом клинкера, обеспечивает увеличение прочности цемента по истечении времени. В составе клинкера белит составляет 20-30% и в начальной стадии гидратации твердеет медленно. В его составе имеется Al₂O₃, MgO, Fe₂O₃, Cr₂O₃ и т.п. в количестве 1-3%.

После обжига клинкера при постепенном охлаждении при температуре 525⁰C вместо β-C₂S образуется γ-C₂S, что приводит к разрушению структуры и превращению клинкера в порошок. При этом объем клинкера увеличивается на 10%, плотность β-C₂S уменьшается с 3,28 г/см³ до 2,79 г/см³ при образовании γ-C₂S. Образующийся γ-C₂S до 100⁰C температуры не вступает в химическую реакцию с водой и не обладает вяжущими свойствами, поэтому клинкер быстро охлаждается в специальных холодильных установках. Кроме этого присутствие оксидов Al₂O₃, MgO, Fe₂O₃, Cr₂O₃ (1-3%) стабилизируют структуру β-C₂S и

способствуют приращению $v\text{-C}_2\text{S}$. Состав клинкера состоит из алита и белита в общем количестве 75-80%, что определяет основные свойства портландцемента.

Трехкальциевый алюминат $3\text{CaO}\cdot\text{Al}_2\text{O}_3(\text{C}_3\text{A})$ в составе клинкера составляет 4-12%, образует кристаллы размером 10-15 мкм. Он быстро вступает в реакцию с водой и образует гидроминерал, однако не имеет высокой прочности. Плотность $3\text{CaO}\cdot\text{Al}_2\text{O}_3$ составляет $3,04 \text{ г/см}^3$, что в сульфатных средах является причиной химической коррозии, и поэтому в составе клинкера количество C_3A не должно превышать 5%.

Четырехкальциевый алюмоферрит $4\text{CaO}\cdot\text{Al}_2\text{O}_3\cdot\text{Fe}_2\text{O}_3(\text{C}_4\text{AF})$ в составе клинкера составляет 10-12%. Его плотность $3,77 \text{ г/см}^3$. Скорость гидратации средняя и большого влияния на скорость твердения цемента не имеет. Стекольное составляющее клинкера, как промежуточный материал, составляет 5-15% и состоит из оксидов Al_2O_3 , MgO , Fe_2O_3 , K_2O и Na_2O .

Оксид магния входит в состав алюмоферритной фазы и клинкерного стекла или может быть в свободном состоянии. Очень медленная гидратация MgO и количество оксида в составе цементного камня более 5% приводит к неравномерному изменению в объеме и к разрушению материалов, изготовленных на этих цементах.

В составе клинкера CaO может быть в свободном состоянии. При увеличении количества оксида CaO более 1%, в результате гидратации образуется $\text{Ca}(\text{OH})_2$, который приводит к неравномерному расширению цемента. Гидрооксиды натрия и калия являются алюмоферритной фазой клинкера и в составе цемента бывают в виде сульфатов.

Производство клинкера.

При производстве клинкера сырьё состоит из 75-78% известняков и из 22-25% глины. Для обогащения состава сырья, в его состав вводятся компоненты, которые составят один из структурных оксидов. Для увеличения количества оксида кремния в состав сырья вводят колчедановые огарки или руды. Кроме этого, при производстве цемента используются шлаки и другие промышленные отходы. В составе отходов могут быть CaO 5-60%; SiO_2 25-30%; Al_2O_3 2-5% и др. оксиды –3-8%. Введение

этих полуготовых компонентов в состав цемента уменьшает расход топлива на 20-25%.

При обжиге клинкера в основном используется природный газ, в частных случаях каменный уголь и мазут. При использовании природного газа образуется чистый клинкер, а при обжиге др. топлива в составе клинкера образуются 10-20% нежелательных примесей.

Процесс производства: добыча и доставка на завод известняка и глины; подготовка сырья; получение клинкера путем обжига сырья; введении до 15% гидравлических добавок; размещение цемента в склады.

Обжиг клинкера осуществляется во вращающихся печах 3 способами: сухой, мокрый и комбинированный.

По мокрому способу компоненты сырья размалываются различными способами, перемешиваются и с помощью воды диспергируются. Образующийся шлам-масса с помощью насосов отправляется в шламбассейны. Количество воды в шламе составляет 35-45%. При этом легкорастворимый известняк и глина образуют дисперсную систему. При обжиге клинкера мокрым способом расход топлива увеличивается в 1,5-2 раза по сравнению с сухим способом. Основное сырьё-известняк мокрого способа привозят из карьера и с помощью щековых и молотковых дробилок измельчаются до размера 5мм. Из-за мягкости глина и мел размалываются в глиноболтушках. Дробленный известняк и глина размалываются совместно в шаровых мельницах до образования суспензий. Шаровая мельница длиной 15 м, диаметром 3,2 м изготовлена цилиндрической формы из стали, внутри мельница разделена на 3 части. Сырьё подается под давлением через пустотелый вал (цапфа) в мельницу и с другого конца извлекается в виде суспензии. Первая и вторая части мельницы заполнены стальными или чугунными шарами, а третья часть малоразмерными цилиндрами. Трубчатые мельницы работают непрерывно и за один час превращают 30-50 т. сырья в шлам-массы.

Шлам с помощью насосов отправляется в железобетонные или металлические шламбассейны. В шламбассейнах состав шлама дозревает и хранение продолжается в течении 5-7 суток.

Из шламбассейнов шлам, с помощью дозаторов и питателей, передается для обжига во вращающиеся печи.

По сухому способу клинкер обжигается в циклонных теплообменниках, реакторах-декарбонизаторах. По этому способу на одной технологической линии обжигается 3000 т. клинкера, при этом расход топлива на 30-40% меньше по сравнению с мокрым способом. Расход металла в печах уменьшается в 2,5-3 раза. По сухому способу известняк и глина размалываются совместно до 1-2% остаточной влажности.

По комбинированному способу клинкер изготавливают по мокрому способу, затем сушат и обжигают по сухому способу. При этом расход топлива уменьшается на 20-30%, по сравнению с мокрым способом. Следует отметить, что при получении клинкера каждый способ имеет преимущества и недостатки.

В производстве цемента, обжиг клинкера является главным определяющим процессом и печь выполняет основную задачу.

Печь для обжига клинкера изготовлена из отдельных листов стали, изнутри футерована огнеупорными материалами и имеет длинную цилиндрическую форму (рис. 5.3).

Длина печи –150-185-230 м, диаметр –4-5-7 м, уклон установки печи –3,5-4°, число оборотов печи вокруг центральной оси 0,5-1,4 раза в мин. Шлам загружают с верхней части печи и при вращении её шлам двигается вниз по печи. В нижней части печи топливо обжигается при достижении температуры до 1500°С. Процессы внутри печи условно подразделяются на 6 этапов:

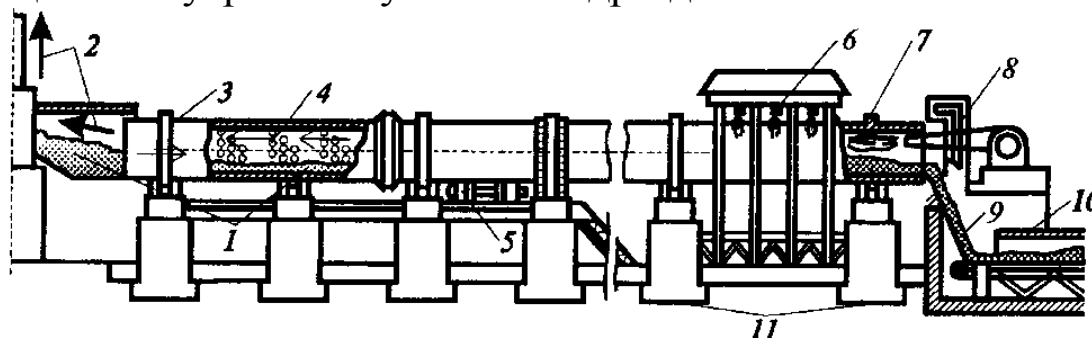


Рис.5.3. Вращающаяся печь:

- 1 – сырьевая смесь (шихта); 2 – горячие газы; 3 – вращающаяся печь;
- 4 – цепные подвески, обеспечивающие улучшение теплообмена;
- 5 – приспособление, приводящие в движения; 6 – водяная охлаждающая зона печи; 7 – факел; 8 – подача топлива с помощью форсунок; 9 – клинкер; 10 – холодильник; 11 – опоры.

1. В зоне испарения печи из шлама при температуре 70-200°C удаляется механически связанная вода. Высушенный материал образуется в виде крупных кусков и при вращении печи в результате удара о стенки печи размалывается.

2. В зоне подогрева температура поднимается с 200 до 700°C. В этой зоне сжигаются органические примеси, испаряется химически связанная вода (кристаллохимический) и образуется безводный каолинит $\text{Al}_2\text{O}_3 \cdot 2 \text{SiO}_2$.

Следует отметить, что в 1 и 2 зонах клинкер готовится к обжигу и этот процесс составляет 50-60% длины печи.

3. В зоне декарбонизации при температуре 700-1100°C карбонаты кальция и магния диссоциируют и образуется CaO в большом количестве. Так как процесс диссоциации является эндотермическим, в этой зоне поглощается большое количество тепла.

В этой зоне из глины образуются свободные оксиды Al_2O_3 , SiO_2 и Fe_2O_3 и они воссоединяются со свободной CaO и образуют высокоосновные минералы в твердом состоянии $3\text{CaO} \cdot \text{Al}_2\text{O}_3 \cdot \text{Fe}_2\text{O}_3$ и $2\text{CaO} \cdot \text{SiO}_2$.

4. В зоне экзотермических процессов температура составляет от 1100 до 1250°C. В зоне в результате твердофазных реакций образуются высокоосновные минералы $4\text{CaO} \cdot \text{Al}_2\text{O}_3 \cdot \text{Fe}_2\text{O}_3$ и $2\text{CaO} \cdot \text{SiO}_2$. Из-за экзотермических реакций температура поднимается на 150-200°C и этот процесс образуется в печи длиной 5-7%.

5. В зоне обжига температура поднимается с 1300 до 1450°C и снижается опять до 1300°C. В этой зоне образующиеся минералы расплавляются, повторно образуют $3\text{CaO} \cdot \text{SiO}_2$, который является основным минералом клинкера. При температуре 1450°C $2\text{CaO} \cdot \text{SiO}_2$ соединяясь с CaO образует алита ($3\text{CaO} \cdot \text{SiO}_2$) и в составе клинкера свободный CaO остаётся в количестве 0,5-1,0%. Расплавленные минералы в результате непрерывного скатывания по стенке печи образуются клинкеры в виде шариков. Снижение температуры до 1300°C приводит к кристаллизации расплава и образованию $3\text{CaO} \cdot \text{Al}_2\text{O}_3$, $4\text{CaO} \cdot \text{Al}_2\text{O}_3 \cdot \text{Fe}_2\text{O}_3$ и MgO.

В зоне охлаждения температура клинкера снижается от 1300 до 1000°C и образуются C_3S , C_2S , C_3A , C_4AF и MgO (периклаз).

Клинкер выходит из печи в виде шариков темно-серого или синеватого цветов. Клинкер охлаждается в решетчатом, рекуперационном и холодильниках др. типов от 1000 до 100-200°C. Для созревания клинкера выдерживают в течение 1-2 недели в промежуточных складах.

Помол клинкера. Помол цементного клинкера осуществляется в трубчатых шаровых мельницах. Шаровая мельница с внутренней стороны облицована высокопрочной легированной сталью и состоит из 2-4 отделений. Размеры больших мельниц составляет 3,95 x 11 м или 4,6 x 16,4 м, а производительность 100 и 135 т. в час помол клинкера соответственно. Помол клинкера в шаровых мельницах основан на соударения его с шарами или цилиндрами и стенок мельницы. При этом шары и цилиндры рассчитаны на грубый и тонкий помол клинкера соответственно. Эти мельницы непрерывного действия работают таким образом: с одной стороны через пустотелый вал (цапфа) подается клинкер и с другой стороны извлекает размолотый цемент. Цементный порошок с помощью специальных насосов отправляется в силосы.

В мельницах, которые работают в замкнутом цикле недостаточно диспергированные цементные частицы с помощью сепараторов, работающих по центробежному принципу, улавливаются и отправляются в мельницу. По такому способу можно диспергировать цемент до удельной поверхности 4000-5000 см²/г. Способ замкнутого цикла используется при производстве быстротвердеющих, особо быстротвердеющих и специальных видов цемента.

При помоле цементного клинкера в мельницу подают до 3,5% гипса и 15% гидравлических добавок. Готовый цемент выдерживают в железобетонных силосах до остывания и гашения свободной извести, затем отправляют потребителям. Размеры силосов: диаметр 8-15 м, высота 25-30 м, ёмкость 4000-10000 т. Цемент размещается в бумажные и полиэтиленовые мешки (до 50 кг) или перевозят в цементовозных вагонах и автоцементовозах.

Технологическая схема производства портландцемента приведена на рис. 5.4.

Мокрый способ:
сырьевая смесь
подаётся из
шламбассейна

Сухой способ:
сырьевая смесь
подаётся из
декарбонизатора

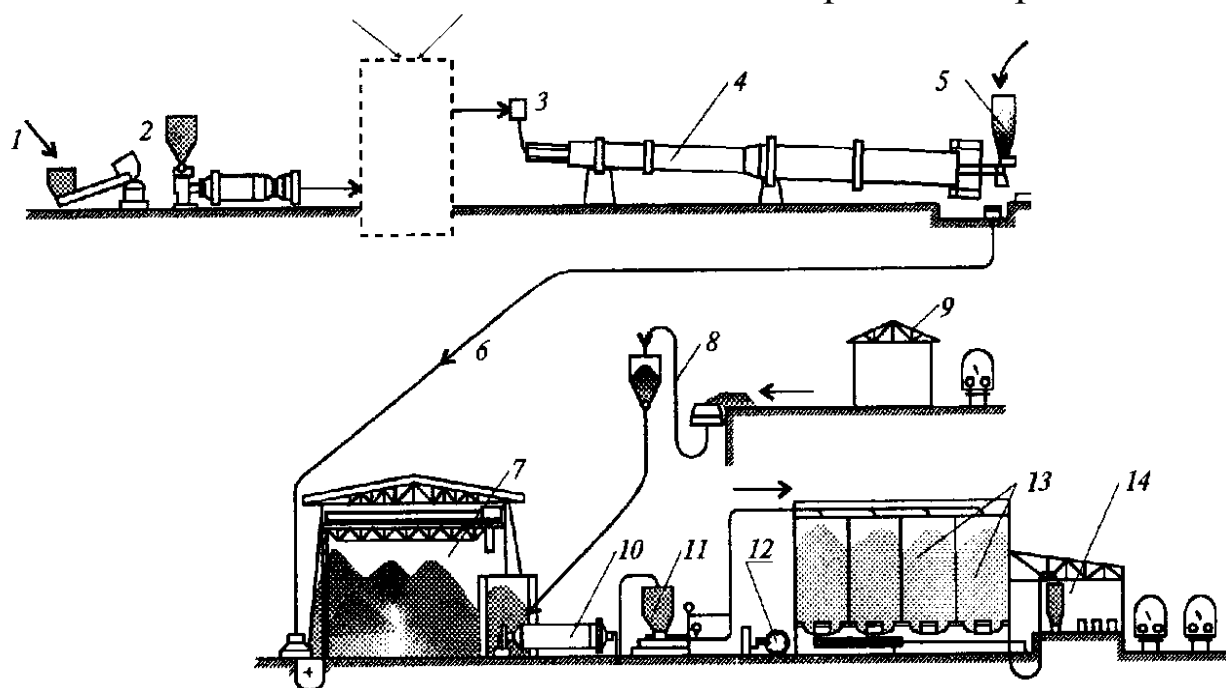


Рис.5.4 Технологическая схема производства портландцемента:
1 – подача из карьера глины и известняка; 2 – подготовка сырья;
3 – дозатор; 4 – вращающаяся печь; 5 – подача горючего; 6 – подача клинкера; 7 – хранилище клинкера; 8 – помол и дозировка гипса;
9 – хранилище гипса; 10 – трубчатая мельница для помола клинкера (гипса); 11 – пневматический насос; 12- компрессор; 13 – хранилище цемента (силосы); 14 – укладка цемента в мешки.

Процесс твердения. При перемешивании цемента с водой образуется клейкообразное вещество и медленно сгущается и затвердевает. Период сгущения цемента продолжается 5-10 час., затем начинается период кристаллизации. Процесс кристаллизации цементных гидроминералов при определенных условиях продолжается годами. Процесс гидратации цемента является сложным химическим и физико-химическим явлением. Каждый минерал портландцементного клинкера при водозатворении образует гидроминералы.

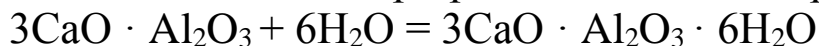
В начале процесса гидратации цемента в результате реакции алита с водой образуется гидросиликат кальция и гидроксид кальция:



Белит медленно входит в химическую реакцию с водой и образует следующие гидроминералы:

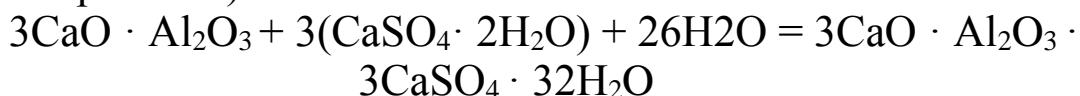


Трехкальциевый алюминат при реакции с водой образует:



Для замедления твердения цемента вводят в состав при помоле клинкера 3-5% природного гипса (по массе цемента).

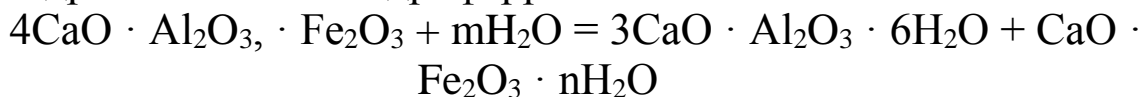
Сульфат кальция реагируя с трехкальциевым алюминатом в присутствии воды образует гидросульфоалюмината кальция (минерала этtringита):



В насыщенном растворе с $\text{Ca}(\text{OH})_2$ этtringит в состоянии коллоидного раствора обволакивает поверхность $3\text{CaO} \cdot \text{Al}_2\text{O}_3$, и в результате процесса гидратации замедляет твердение цемента.

Образование минерала этtringита создает условия упрочнения цементного камня в ранней стадии твердения.

Четырехкальциевый алюмоферрит реагируя с водой, образует гидроалюминат и гидроферрит:



Образованный гидроферрит образует состав цементной гели.

Коррозия цементного камня.

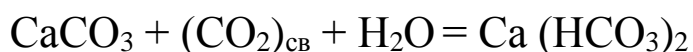
Цементный камень по модели В.Н.Юнга в состоянии микробетона состоит из продукций гелевых и кристаллической гидратации цемента и из многих негидратированных частей клинкера. В качестве основного образования гидратации цемента можно увидеть частички гидросиликата кальция в состоянии субмикрористаллов. Образование гелеобразной массы приводит к усадке цементного камня при твердении в воздушной среде, к набуханию в водной среде и изменению свойств изделий и конструкций при изготовлении на основе цемента.

Коррозия цементного камня может быть при воздействии десятков видов жидких и газообразных веществ. Эти агрессивные среды при реакции с активными компонентами цемента — $\text{Ca}(\text{OH})_2$ и $3\text{CaO} \cdot \text{Al}_2\text{O}_3 \cdot 6\text{H}_2\text{O}$ образуют новые вещества, кото-

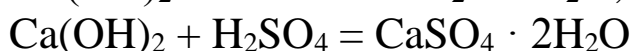
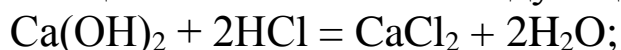
рые могут разлагать составляющие цементного камня, выщелачиваться, образовывать легкорастворимые или мягкие соли, создать внутреннее напряжение в результате кристаллизации в микропорах последнего.

Первый вид коррозии. Этот вид коррозии связан с выщелачиванием цементного камня. Первый вид коррозии в основном образуется при фильтрации мягких вод. При уменьшении концентрации СаО менее 1,1 г/л гидросиликат и гидроалюминат кальция начинает разлагаться. Выщелачивание Са(ОН)₂ в количестве 15-30% приводит к уменьшению прочности цементного камня на 40-50%. С целью предотвращения этого вида коррозии в составе клинкера количество трехкальциевого силиката ограничивается до 50%. Кроме этого введение в состав цемента активных минеральных добавок и изготовление плотных бетонов замедляет процесс коррозии первого вида.

Второй вид коррозии. Этот вид коррозии является химической коррозией. При этом соединение СаСО₃ со свободной СО₂ образует бикарбонат кальция, что приводит углекислотной коррозии цементного камня:

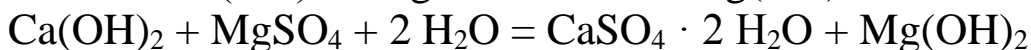
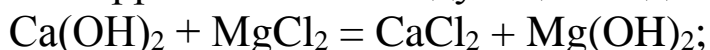


Выбросные промышленные и сельскохозяйственные воды, растворы минеральных удобрений, серные и соляные кислоты и остатки их разрушают цементный камень следующим образом:



При этом образуется легкорастворимый СаСl₂ и расширяющийся СаSO₄ · 2 Н₂О.

Магнезиальная коррозия имеет следующий вид:



В результате этих реакций образуются легкорастворимые соли и вымываясь увеличивают пористость цементного камня.

Среди минеральных удобрений опасным для цементного камня является аммиачные селитры и сульфат аммония. При гидролизе нитрата аммония NH₄NO₃, который является основой аммиачной селитры, образует кислоты и реагирует с Са(ОН)₂:

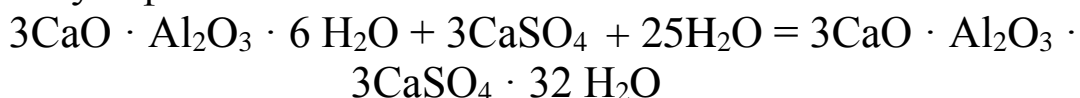


Нитрат кальция хорошо растворяется в воде и легко промывается из цементного камня. Среди фосфатных удобрений суперфосфат является особо опасной для цементного камня потому, что он состоит из монокальцита фосфата $\text{Ca}(\text{H}_2\text{PO}_4)_2$ и гипса и кроме этого может быть свободная фосфорная кислота.

Органические кислоты тоже корродируют цементный камень. Особенно уксусная, молочная, винная кислоты, насыщенные и ненасыщенные жирные кислоты (олеин, стеарин, палмитин и др.) особо быстро разъедают цементный камень.

Остаточные жирные кислоты хлопка, кунжута, рыбные жиры корродируют цементный камень. Нефтяные кислоты и остатки серы (керосин, бензин, мазут и др.) тоже являются опасными для цементного камня.

Коррозия третьего вида. Этот вид коррозии образуется при наличии сульфатных солей:



Эта реакция характерна соединением большого количества воды. При образовании гидросульфатоалюмината кальция (минерала этtringита) его объем увеличивается в два раза. Кристаллизация этtringита в микропорах цементного камня образует внутреннее напряжение, что приводит к микротрещинообразованию и разрушению материала. Это называют коррозией – цементной бациллой.

Коррозия 3 вида наблюдается в засоленных грунтах. Для защиты от солевой коррозии следует применять сульфатостойкие цементы.

В отдельных случаях наблюдается щелочная коррозия цементного камня. В первом случае, воздействие едкого натрия или калия, во втором случае внутри цементного камня под воздействием $\text{Ca}(\text{OH})_2$. В первом случае, щелочной коррозии в цементном камне образуются сода и поташ, и коррозия протекает быстро. Во втором случае, щелочная коррозия продолжается в течение нескольких лет.

Свойства и характеристика портландцемента.

Определяется тонкость помола, нормальная густота, сроки твердения, марка и др. свойства цемента. В материальный состав цемента (в % по массе) входит клинкер, гипс, минеральные до-

бавки, пластифицирующие и гидрофобизирующие добавки. Такие добавки вводят в состав цемента в количестве 0,1-0,3% при его помоле.

Тонкость помола определяется путем просеивания цемента в сухом состоянии через сито № 008 (размер отверстий 0,08 мм). Остаток на сите не более 15%. Помимо этого способ тонкость помола определяется путём измерения дисперсности цемента. Дисперсность обычного цемента марки 400 составляет 2500-3000 см²/г (удельная поверхность).

Плотность цемента составляет 3,05-3,15 г/см³. Минеральные добавки могут влиять на плотность цемента. Насыпная плотность 1100 кг/м³, при уплотнении 1300 кг/м³.

Водопотребность определяется с целью получения цементного теста нормальной густоты, то есть количества воды (в % по массе цемента).

Нормальная густота цементного теста определяется на приборе Вика. При этом пестик прибора не достигает донной поверхности 5-7 мм. Водопотребность обычного цемента 22-28%, а с гидравлическими добавками 32-37%.

Период сгущения определяется на приборе Вика. При этом когда игла не достигает основания 1-2 мм означает начало схватывания и проникания иглы 1-2 мм означает конец схватывания цементного теста. В обычных цементах начало схватывания начинается после 45 мин. и продолжается 10 часов. Сроки схватывания цементного теста регулируется путём введения в состав цемента 3-5% гипса (по массе).

Неравномерное изменение объема результат образования внутреннего напряжения при гидратации свободных СаО и MgO. Это свойство определяется путем кипячения цементного теста после 24 часов в течение 3 часов. При этом не должны образовываться радиальные трещины.

Активность и марка портландцемента определяется путем испытания образцов размером 4x4x16 см, изготовленных из цемента и песка соотношением 1:3 (по массе) В/ц = 0,4 в возрасте 28 сут. (первые сут. в форме, 27 сут. в воде комнатной температуре). Образцы сперва испытывают на изгиб, затем половинки призмы на прочность при сжатии. Активность цемента, величина определяемого предела прочности при сжатии. Марка цемента

округленное значение прочности и равна 400, 500, 550 и 600 (кгс/см²).

Тепловыделение цемента при твердении зависит от минералогического состава цемента. Тепловыделение цемента в тонких конструкциях не образует трещин, однако в массивных конструкциях разница в температуре может достигать 40°С, что приводит к разрушению конструкций. С целью предупреждения этого следует использовать цемент низкой экзотермии, уменьшение количества цемента и в крайних случаях можно охлаждать конструкцию.

Правила приемки цемента. Согласно этому цемент из заводов отправляется и на местах принимается партиями от 300 до 4000 тонн. Сведения о цементе приведены в паспорте и вместе отправляется партиями. В паспорте указывается название, марка, нормальная густота, количество добавок и активность при теплообработке. Потребитель цемента определяет физические, механические свойства, в том числе прочностей в возрастах 3 и 28 суток (марки). Рекламация по цементу потребитель вправе отправлять производителю в течение 10 суток.

Цемент потребителям отправляют в платформах, автоцементовозах или в специальных мешках. При перевозке и хранении цемента следует беречь от увлажнения и загрязнения. Разновидность цемента следует хранить отдельно и не использовать вместе.

Применение портландцемента. На основе портландцемента производят бетон, строительные растворы, асбестоцементные изделия, армоцементные конструкции и др. композиционные материалы. В строительном комплексе бетон используется в виде сборных и монолитных конструкций. Высокомарочный цемент 400, 500, 550, 600 используется при изготовлении предварительно-напряженных железобетонных конструкций.

Относительно низкомарочный цемент используется при получении кладочных и штукатурных растворов. Применение обычного строительного портландцемента в агрессивных условиях нежелательно.

Высокая энергоемкость производства цемента требует его рационального использования.

5.4. Специальные виды портландцемента

Создание специальных видов цемента вытекает из области применения, проектирования свойств, использования отходов промышленности, экономия клинкера.

В состав **быстротвердеющего цемента (БТЦ)** сумма минералов алита (C_3S) и целита (C_3A) должна быть не менее 60-65%, а минеральные добавки 15%. БТЦ в течение 3 суток достигает 50% прочности. Дисперсность БТЦ 3500-4000 $см^2/г$, марка 400 и 500.

Особо быстротвердеющий цемент (ОБТЦ). В составе ОБТЦ: алит (C_3S) 65-68%, целит (C_3A) 18%, дисперсность 4000 $см^2/г$. ОБТЦ набирает прочность от марочной 1 сут. 35%, 3 сут. 65%. ОБТЦ используют при получении сборных железобетонных конструкций, высокое тепловыделение его используется в производстве бетонных работ в зимний период. Однако тепловыделение в большом количестве создает трудности при строительстве массивных конструкций. Значительное количество C_3A в составе ОБТЦ может привести к развитию сульфатоалюминатной коррозии цементного камня.

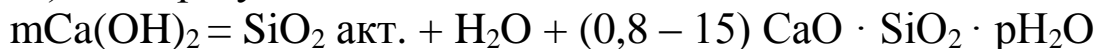
Сульфатостойкий цемент. В его составе имеется до 50% C_3S , до 5% C_3A и до 22% $C_3A + C_4AF$. Этот вид цемента используется в слабосульфокислотных средах, в засоленных грунтах. Минимальное количество C_3A позволяет использованию цемента в получении морозостойких бетонов. При получении цемента в состав клинкера не вводятся гидравлические добавки, добавляют только гипс, пластификаторы и гидрофибирующие добавки.

Цементы с минеральными добавками. В состав клинкера вводятся при помоле естественные активные минеральные добавки (АМД): естественные (диатомит, трепел, опока, глиеж, вулканический пепел, туф, пемза, трасс и др.) и искусственные (доменный шлак, зола и др.). Введение в состав цемента АМД приводит к образованию низкоосновных гидросиликатов кальция в результате реакции с $Ca(OH)_2$, который образуется при гидратации цемента. Цементный камень с АМД обладает высокой водо и морозостойкостью.

Пуццолановый портландцемент (ППЦ) получают путём совместного помола клинкера, гипса и активных минеральных

добавок. При этом осадочные породы (диатомит, опока, трепел и др.) 20-30%, вулканические породы (пемза, туф и др.), глиеж и топливные золы 25-40% вводятся в клинкер.

АМД (активные кремнезем) вступает в химическую реакцию с $\text{Ca}(\text{OH})_2$ и образует:



Образование низкоосновного гидросиликата кальция уменьшает коррозию первого вида и упрочняет цементный камень. Пуццолановый цемент твердеет медленнее по сравнению с обычным цементом. Бетоны на основе пуццоланового цемента во влажной и водной средах из-за выделения воды из гидратных соединений происходит усадка и частично уменьшается прочность.

Шлаковый портландцемент (ШПЦ) получают путем совместного помола клинкера, доменного или электрофосфорного шлака и гипса. В состве цемента шлак может быть в количестве 20-80% (по массе цемента). Часть шлака можно заменить до 10% АМД. Оксидный состав доменного шлака (%) : 30-50 CaO; 28-30 SiO_2 ; 8-24 Al_2O_3 и 1-3 MgO. Общее количество их порядка 90-95%. Гидравлическая активность шлака определяется коэффициентом качества:

$$K = \frac{\% \text{CaO} + \% \text{MgO} + \% \text{Al}_2\text{O}_3}{\% \text{SiO}_2 + \% \text{TiO}_2}$$

По коэффициенту K шлаки бывают 3-х сортах. Шлаки, как и пуццолановые добавки при реакции с $\text{Ca}(\text{OH})_2$ образуют низкоосновные гидросиликаты кальция ($\text{CaO} \cdot \text{SiO}_2 \cdot 2,5 \text{H}_2\text{O}$) и гидроалюминаты кальция ($2\text{CaO} \cdot \text{Al}_2\text{O}_3 \cdot 8\text{H}_2\text{O}$). Тепловыделение при гидратации ШПЦ способствует ускорению твердения массивных железобетонных конструкций.

Водопотребность ШПЦ относительно низка по сравнению с пуццолановым цементом, а атмосферостойкость и морозостойкость ниже. ШПЦ производят 300, 400, 500 марок.

Быстротвердеющий шлакопортландцемент (БШПЦ).

Из-за высокой дисперсности он за 3 суток обладает 50% прочностью от марочной.

Этот вид цемента используется при производстве термообработанных железобетонных конструкций, в том числе крупногабаритных домостроительных панелей.

Гипсоцементопуццолановые вяжущие (ГЦПВ) получают путем совместного помола гипса (50-75%), цемента (15-25%) и активных минеральных добавок (10-25%). В этом вяжущем гипс обеспечивает изначальную прочность, цемент – дальнейшую прочность, активные минеральные добавки придают твердевшему – вяжущему устойчивость в условиях эксплуатации. ГЦПВ является гидравлическим вяжущим, поэтому на его основе производят стеновые панели, сантехкабины и др. изделия.

Пластифицированный (гидрофилный) цемент получают введением 0,25% (по массе) лигносульфонатов и т.п. при помоле клинкера.

Подвижность бетона и строительных растворов на этом цементе высокие, что приводит к снижению водоцементного отношения, увеличения прочности и морозостойкости. При этом расход цемента уменьшается на 10-20% при сохранении прочности.

Гидрофобный цемент получают введением 0,1-0,2% (по массе) мылонафта, асидола, жирных кислот, кубовых остатков при помоле клинкера. Гигроскопичность цемента высокая по сравнению с обычным цементом, что не теряет активности при перевозке и хранении. Эти добавки пластифицируют бетонную смесь, увеличивают водо- и морозостойкость изделий. Гидрофобный эффект в цементе сохраняется в течение десятка лет.

Белый и цветной цемент. Клинкер белого цемента получают на основе чистого известняка и белой глины. В составе сырья не должны быть оксиды железа и марганца и др. примеси, в противном случае образуются нежелательные цвета.

Сырье обжигают с применением природного газа и размалывают клинкера в специальных мельницах с фарфоровыми или чисто металлическими шарами. Марка белого цемента 400 и 500.

Согласно требованиям коэффициент белизны (по средствам абсолютной шкалы) определяется с помощью коэффициента светоотражения.

По этой шкале коэффициент должен быть выше для первого сорта 80%, второго сорта 75% и третьего сорта 68%.

Цветной цемент получают перемешиванием белого цемента с щелочестойкими пигментами (охра, железный сурик и др.). Белый и цветной цемент используют для получения отделочных

строительных растворов, лестничных маршей, бордюрных камней, пешеходных дорожек, архитектурных деталей и др.

Тампонажный портландцемент получают путем введения в состав клинкера при помоле гипса в большом количестве (25-40%) и различных добавок. Цемент используется при бурении газовых и нефтяных месторождений. Цемент испытывают в холодном ($22\pm 2^\circ\text{C}$) состояниях при бурении. Тампонажный цемент бывает утяжеленный, в стойких песчаных и засоленных грунтах и малогигроскопичный. Основное требование к нему предел прочности при изгибе балочек размером (4x4x16 см) при $v/c=0,5$.

Глиноземистый цемент получают на основе известняка и бокситов. На качество цемента влияет алюмосиликаты кальция (геленит) $\text{CaO}\cdot\text{Al}_2\text{O}_3\cdot\text{SiO}_2$. Аллюминат кальция ($\text{CaO}\cdot\text{Al}_2\text{O}_3$) определяет скорость твердения глиноземистого цемента. В составе цемента частично может быть $\text{CaO}\cdot\text{Al}_2\text{O}_3$. Цемент при температуре окружающей среды до 25°C обладает высокой прочностью. При этом глиноземистый цемент достигает марочной прочности в возрасте 3 суток, когда обычный цемент достигает в 28 суточном возрасте, цемент выпускают 400, 500 и 600 марок. Начало схватывания после 30 минут и конец – 12 часов. Отсутствие в составе цемента $\text{Ca}(\text{OH})_2$ и $3\text{CaO}\cdot\text{Al}_2\text{O}_3$ придает стойкости в условиях коррозии 1 и 2 видов. Однако, из-за нестойкости цемента в кислотах и щелочах не следует использовать вместе с обычным цементом и известью.

Из-за высокой стоимости этот вид цемента используется в специальном строительстве, где требуется особое быстрое твердение в ранней стадии и при получении жаростойких бетонов и растворов.

Расширяющийся и безусадочный цемент. Расширяющийся цемент (РЦ) является многокомпонентным; в качестве активного компонента можно привести $3\text{CaO}\cdot\text{Al}_2\text{O}_3\cdot 3\text{CaSO}_4\cdot 32\text{H}_2\text{O}$.

Расширяющийся цемент можно получить путем перемешивания глиноземистого цемента (70%), гипса (20%) и высокоосновных гидроалюмината кальция (10%) в виде порошка. Этот вид РЦ является гипсоглиняный РЦ, который получают путем перемешивания и помола или предварительно размалывания и перемешивания высокоглинистого клинкера или шлака и при-

родного гипса. Этот цемент в воде расширяется и в сухой среде является безусадочным.

Расширяющийся портландцемент получают путем совместного помола клинкера – 58-63%, глиноземлистоого клинкера (шлака) – 5-7%, гипса – 7-10%, активных минеральных добавок – 23-28%. Цементный камень на этом цементе обладает высокой плотностью и прочностью; при краткой термообработке быстро твердеет, в водной среде расширяется в течение 3 суток.

Напрягающийся цемент состоит из портландцемента – 65-75%, глиноземистого цемента – 13-20%, гипса – 6-10%. Его дисперсность должна быть не менее – 3500 см²/г. Цемент при твердении создает высокую внутреннюю напряженность, благодаря чему напрягает арматуру. Начало схватывания 30 минут и конец не менее 4 часов. Прочность при сжатии в возрасте 1 суток (15 МПа) и 28 суток (50 МПа).

На основе напрягающегося цемента получают бетоны и растворы, применяемые при строительстве хранилищ газа, бензина и др. продуктов, и работающих под напором гидротехнических сооружений.

Низкотемпературный цемент впервые был изобретен в Узбекистане профессором Б.И.Нудельманом и называется алинитовым цементом. При получении алинитового цемента в состав сырья вводится хлористый кальций (CaCl₂). Введение в состав сырья CaCl₂ снижает температуру обжига клинкера до 1100-1200°C. Технология получения алинитового цемента приводит к значительному энергосбережению, следовательно экономической эффективности.

Остаток ионов хлора при обжиге клинкера алинитового цемента может привести к коррозии арматуры железобетонных конструкций. С целью предупреждения коррозии арматуры следует вводить в состав бетона ингибиторы коррозии.

Сульфоминеральный цемент САС разработан профессором Т.А.Атакузиевым (Узбекистан) на основе фосфогипса – отхода производства фосфатных удобрений.

Быстротвердеющий высокопрочный обычный и белый сульфоминеральный цемент получают путем обжига сырья из каолиновой глины, не обогащенной железосодержащими бокситами и известняком при температуре 1200-1350°C. При обжиге САС

цемента расход топлива снижается на 30%, увеличивается производительность вращающихся печей на 25%. Материалы на основе САС цемента являются атмосферостойкими и водостойкими и морозоустойчивыми; однако, водопотребность цементных композиций увеличивается.

Путем перемешивания САС цемента с портландцементом (40-60%) возможно получить высокопрочный и быстротвердеющий цемент и на их основе строительные растворы и бетоны.

Контрольные вопросы

1. Как классифицируются минеральные вяжущие.
2. Расскажите технологию производства извести.
3. Расскажите о сырье, технологии и свойствах гипса.
4. Расскажите о сырье, технологии и свойствах цемента.
5. Из каких минералов состоит клинкер портландцемента и какие минеральные добавки вводятся в его состав.
6. Расскажите об основных свойствах и коррозии цемента.
7. Какие разновидности цемента вы знаете?
8. Что из себя представляет пуццолановый и шлаковый цементы?
9. Расскажите о сырье, технологии и свойствах глиноземистого цемента.
10. Расскажите о расширяющихся, напрягающихся и о др. видах портландцемента.

Дополнительная литература

1. Филимонов Б.П. Отделочные работы. Современные материалы и новые технологии. - Москва: Изд. «Ассоциация строительных вузов», 2004, 173 с.
2. Васильев С.М., Козлов С.А. и др. Мастер сухого строительства (комплект учебной документации по профессии). - Москва.: ООО Кнауф сервис, 2005, 155 с.
3. Парикова Е.В., Фомичева Г.Н., Елизарова В.А. Материаловедение (сухое строительство). - Москва.: Издательский центр «Академия», 2010, 300 с.

4. Weimarer Ginstagung. F.A. Finger – Institut für Baustoffkunde. Bauhaus – universität Weimar. Bundes – republic Deutschland. 30.-31, März, 2014, 450 s.

Нормативные документы

Межгосударственные стандарты

ГОСТ 125-79' - Вяжущие гипсовые. Технические условия.

ГОСТ 310.1 -76*- Цементы. Методы испытаний. Общие положения.

ГОСТ 310.2-76*- Цементы. Методы определения тонкости помола.

ГОСТ 310.3-76*- Цементы. Методы определения нормальной плотности, сроков схватывания и равномерности изменения объема.

ГОСТ 310.4-81**- Цементы. Методы определения предела прочности при изгибе и сжатии.

ГОСТ 969-91- Цементы глиноземистые и высокоглиноземистые. Технические условия.

ГОСТ 1581-96- Портландцементы тампонажные. Технические условия.

ГОСТ 3476-74- Шлаки доменные и электротермофосфорные гранулированные для производства цементов.

ГОСТ 6139-2003- Песок стандартный для испытаний цемента. Технические условия.

ГОСТ 9179-77*- Известь строительная. Технические условия.

ГОСТ 10178-85**- Портландцемент и шлакопортландцемент. Технические условия.

ГОСТ 22266-94- Цементы сульфатостойкие. Технические условия.

ГОСТ 22688-77- Известь и известесодержащие вяжущие. Методы испытаний.

ГОСТ 23789-79- Вяжущие гипсовые. Методы испытаний.

ГОСТ 24640-91- Добавки для цементов. Классификация.

ГОСТ 25094-94- Добавки активные минеральные. Методы испытаний.

ГОСТ 30515-97- Цементы. Общие технические условия. Взамен СТ СЭВ 3477-81, СТ СЭВ 4772-84. ГОСТ 4.214-80, ГОСТ 22236-85, ГОСТ 22237-85. ГОСТ 23464-79.

ГОСТ 31108-2003- Цементы общестроительные.

Государственные стандарты Узбекистана

O'z DSt 698-96- СПКП. Строительство. Материалы. Вяжущие: известь, гипс и вещества вяжущие на их основе.

O'z DSt 761-96- Портландцементы белые. Технические условия. O'z DSt 762-96- Портландцемент цветной. Технические условия.

Технические условия (TSh)

TSh 7.200:2006**- Портландцементы с композиционными добавками.

TSh 7-204:2008- Масса керамическая.

TSh 7.205:2010- Материалы сырьевые для производства портландцементного клинкера.

ГЛАВА VI

БЕТОНЫ

Ключевые слова: портландцемент, мелкий заполнитель, крупный заполнитель, модификаторы, суперпластификаторы, бетон, нано, микро и макроструктура бетона, тяжелый бетон, керамзит, легкие бетоны, пенобетон, газобетон, специальные бетоны, гидротехнический бетон, шлако-щелочные бетоны, дорожный бетон.

6.1. Общие сведения

Бетон искусственный композиционный материал, полученный путём перемешивания и уплотнения рационально подобранных составов из минерального вяжущего, воды, заполнителей, специальных добавок.

Условно можно называть: микрокомпозитом смесь из минерального вяжущего, воды, в частных случаях, модификаторов, активных или инертных дисперсных материалов; макрокомпозитом смесь микрокомпозита с мелкими и крупными заполнителями.

Физико-механические, деформативные свойства, морозостойкость и коррозионная устойчивость и другие эксплуатационные свойства бетона непосредственно зависят от микро и макроструктуры последнего.

Бетон, в состоянии растворной смеси, легко формуется, уплотняется и поддается другим процессам обработки. Твердение бетона по истечении времени приводит к образованию искусственного камня, который трудно обрабатывается.

В рационально подобранном составе бетона микрокомпозит занимает 15-20% объёма, а мелкий и крупный заполнители порядка 80-85% объёма.

Комплекс, образованный крупным заполнителем можно называть каркасом, а микрокомпозит - матрицей.

Путём изменения видов минеральных вяжущих и заполнителей возможно создание бетонов прочность, деформативность которых соответствует определенным эксплуатационным условиям, бетонов различных составов (особо тяжелые, легкие, особо легкие, огнестойкие, радиационностойкие и другие).

Путём введения в состав бетона 0,01-1,2% полимерных добавок (по массе цемента) возможно изменить состав бетонной смеси и бетона после твердения. Введение в состав бетона активированных дисперсных наполнителей порядка 15-40% (по массе цемента), например, кварца и кварцесодержащих минералов, приводит к радикальному улучшению свойств бетона и экономии портландцемента.

Бетон классифицируется по: виду вяжущего и заполнителей, средней плотности, области применения.

По виду вяжущего, бетоны бывают цементные, силикатные, гипсовые, смешанные, специальные и другие.

По виду заполнителя, бетоны бывают плотными, пористыми и специальными. К специальным заполнителям относятся огнестойкие, коррозионностойкие, радиационно устойчивые, сферические и т.д.

В качестве заполнителей, для получения обычного тяжелого бетона, используются природные камни – гравий, щебень, пески и промышленные отходы – гранулированные металлургические шлаки и др.

Бетон по средней плотности классифицируется:

- особо тяжелый бетон со средней плотностью более 2500 кг/м³. Особо тяжелый бетон получают на основе магнетита, барита, чугуновой стружки и других тяжелых заполнителей. Такие бетоны используются при изготовлении специальных защитных конструкций и деталей. Тяжелый бетон которого средняя плотность составляет 2200-2500 кг/м³. Его получают при применении песка, гравия и щебня, на основе тяжелых горных пород. Тяжелый бетон используется при изготовлении конструкций зданий и сооружений.

Облегченный бетон со средней плотностью 1800-2200 кг/м³ - используется при изготовлении железобетонных конструкций. Легкий бетон, которого средняя плотность 500-1800 кг/м³, получают различными способами: а) с применением пористых природных и искусственных заполнителей (керамзит, аглопорит,

пемза, вермикулит и другие); б) ячеистые бетоны (пенобетон и газобетон); в) беспесочные (на основе плотных и пористых заполнителей).

Особо лёгкий бетон, со средней плотностью менее 500 кг/м^3 , получают на основе пористых заполнителей или созданием ячеистой структуры. Такие бетоны используются в качестве теплоизоляционных материалов и изделий.

Средняя плотность бетонов колеблется в пределах от 400 до 4500 кг/м^3 , их пористость, прочность изменяется в соответствии с этим показателем.

В зависимости от области применения, бетоны классифицируются на: конструкционные (колонны, балки, плиты и др.), гидротехнические (при строительстве плотин, каналов и др.), бетоны, предназначенные для получения стеновых и легких покрытий; дорожные и для покрытия аэродромов; специальные бетоны – химически и биологически стойкие; огнестойкие, радиационно-стойкие и другие.

Бетон является основным конструкционным материалом при строительстве зданий и сооружений монолитного и сборного исполнения. При изготовлении бетона, в основном, используются местные компоненты, которые влияют на себестоимость изделий.

Несложность технологии бетона, возможность производства изделий в условиях цеха, полигонов, строительной площадки, механизации и автоматизации производства, дает возможность применения инновационных технологий. Удобоформуемость бетонной смеси дает возможность получения изделий и конструкций нужной формы. Основным недостатком бетона является низкая прочность при изгибе, она меньше в 10-15 раз прочности при сжатии. Поэтому, при получении конструкций на основе бетона, растянутая зона усиливается применением стальных арматур.

6.2. Материалы для изготовления бетона

Механические, деформативные, гидрофизические и термофизические свойства бетона, зависят от таких же свойств компонентов входящий в состав бетона.

Цемент. При изготовлении бетона, в качестве вяжущего используется портландцемент и его разновидности, шлаковые и

пуццолановые цементы, глиноземистый цемент и другие виды цементов. Марка цемента определяется в соответствии с маркой бетона по пределу прочности при сжатии:

Марка бетона	M150	M200	M250	M300	M350	M400	M450	M500	M600 и более
Марка цемента	M300	M300 M400	M400	M400 M500	M400 M500	M550 M600	M550 M600	M600	M600

При повышении значения цемента, предложенного в марке бетона, в его состав можно вводить дисперсные активные минеральные добавки. В состав цемента повышенной активности можно вводит диатомит, природные добавки – трепел, опока, глиеж и другие; искусственные добавки-доменные и топливные шлаки, золы и др. промышленные отходы, что приводит к экономии цемента.

В зависимости от климатических условий, целесообразно использование цемента с низкой и высокой экзотермией.

Мелкий заполнитель. В качестве мелкого заполнителя при изготовлении бетонов используются природные и искусственные каменные материалы фракции 0,15-5 мм.

При изготовлении обычных тяжелых бетонов используется фракционированные пески, полученные путем дробления или образующихся в результате выветривания твердых горных пород.

Минералогический состав зерен песка, в основном, состоит из вулканических пород – кварца, полевого шпата, кальцита, слюды и осадочных горных пород – известняк, доломит бывает в малом количестве.

При изготовлении бетона используются речные и морские пески или горные (овражные) пески. Речные и морские пески имеют овальную форму с окатанной поверхностью и могут быть загрязнены глиной. Горные пески имеют острую форму и могут быть загрязнены пылевидными примесями. При получении песка путем дробления горных пород и шлаков образуются зерна, имеющие острую форму и негладкую поверхность. Дробленные пески являются более чистыми по сравнению с природными пес-

ками. Для получения качественного бетона следует использовать мытые и сушеные пески. Качество бетона зависит от минералогического состава, зернового состава мелкого заполнителя, количества глинистых и илистых примесей, наличия органических примесей в песке.

Песок фракции 0,15-5 мм должен состоять из зёрен различных размеров. При этом межзерновая пустотность сводится к минимуму и приготовленный на его основе бетон имеет плотную структуру.

Гранулометрический состав песка определяется путем просеивания высушенного песка (1000 г) на стандартной системе набора сит.

Набор сит состоит из сит диаметром отверстий 5; 2,5; 1,25; 0,63; 0,315 и 0,14 мм. В составе песка, смесь песка и камня фракции 5-10 мм не должна превышать 5%, а зерен размером 10 мм не должно быть.

Зерновой состав песка определяется путём просеивания его в наборе сит. Вначале определяются частные остатки (6%) на каждом сите, затем полные остатки на каждом сите, и по этим данным по формуле определяется модуль крупности ($M_{кр}$). На ситах отмечаются частные остатки $a_{2,5}$; $a_{1,25}$; $a_{0,63}$ и т.д., полные остатки $A_{2,5}$; $A_{1,25}$; $A_{0,63}$ и т.д.

Модуль крупности песка определяется по формуле:

$$M_{кр} = (A_{2,5} + A_{1,25} + A_{0,63} + A_{0,315} + A_{0,14}) / 100$$

По гранулометрическому составу пески подразделяются на мелкие, средние и крупные (табл. 6.1).

Таблица 6.1.

Классификация песка по крупности

Группа песка	Полный остаток на сите №63, %	Модуль крупности
Крупный	50-75	3,5-2,5
Средний	35-50	2,5-2
Мелкий	20-35	2-1,5

Зерновой состав песка в виде графика приведен на рис. 6.1.

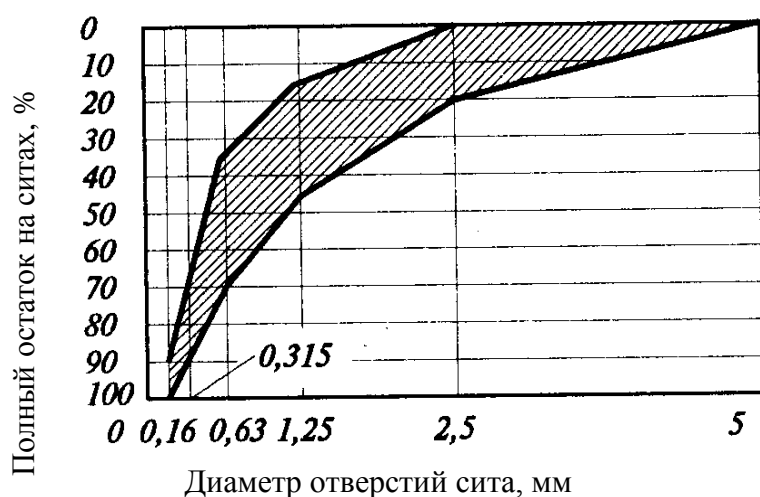


Рис.6.1. График зернового состава песка.

На графике зона, отмеченная штрихом означает пригодность песка для получения обычного тяжелого бетона.

Наличие пылевидных и глинистых примесей в составе песка увеличивает водопотребность бетонной смеси и снижает

активность цемента. Поэтому количество частиц, проходящих через сито 0,14 мм не должно превышать 10%, а количество глинистых и илистых примесей не должно быть более 3%. Песок очищается от илистых и глинистых примесей методом промывания водой.

В составе песка органические примеси (остатки гниющих растений, органические кислоты) медленно разрушают цементный камень, снижают прочность бетона. Степень загрязнения песка органическими примесями определяется колориметрическим методом. Если при введении в состав песка 3% ного раствора NaOH цвет раствора будет бледнее по сравнению с эталоном (цвет эталона светло-жёлтый), то песок пригоден для приготовления бетона. При изготовлении обычного тяжелого бетона высушенный кварцевый песок имеет среднюю плотность 1500-1550 кг/м³, в уплотненном состоянии 1600-1700 кг/м³. Средняя плотность песка зависит от его влажности. При относительной влажности песка 5-7%, его средняя плотность имеет минимальное значение. Влажность песка учитывается при приемки и проектировании состава бетона.

Крупный заполнитель. При изготовлении обычного тяжелого бетона в качестве крупного заполнителя используется гравий и щебень. Фракция крупного заполнителя 5-70 мм. При строительстве массивных монолитных конструкций и сооружений используется заполнитель крупностью 150 мм. Гравий со-

стоит из камней и частично песка и имеет в своем составе пыль, глину, слюда и органические примеси. Зерна гравия имеют овальную, пластинчатую форму, гладкую поверхность. Горный (овражный) гравий имеет шероховатую поверхность. Речной, морской гравий относительно чище горного гравия.

Щебень получают путём измельчения метаморфических и водостойких плотных осадочных пород. Шероховатая поверхность щебня обеспечивает высокую адгезию его с цементным камнем, поэтому при получении высокомарочных бетонов используется щебень. В составе щебня глинистые, пылевидные и органические примеси имеются в минимальном количестве. Качество крупного заполнителя определяется минералогическим составом, прочностью, морозостойкостью, зерновым составом, формой зёрен и количеством минеральных и органических вредных примесей. Прочность водонасыщенного крупного заполнителя должна быть в 1,5-2 раза больше прочности бетона.

Прочность, плотность, морозостойкость бетона зависит непосредственно от зернового состава крупного заполнителя. Непрерывность фракций зерен крупного заполнителя приводит к экономии цемента. Крупный заполнитель бывает фракций 5-10, 10-20, 20-40 и 40-70 мм. Использование конкретной фракции крупного заполнителя зависит от размеров конструкции, расстояния между арматурами.

При изготовлении железобетонных балок, колонн, рам и др. конструкций размер большой стороны крупного заполнителя должен быть меньше размера $\frac{3}{4}$ части между стержнями, междуэтажных и кровельных плит меньше $\frac{1}{2}$ толщины плиты. При производстве железобетонных конструкций и бетонных изделий обычно используется фракции 5-10 и 10-20 мм в соотношении $\frac{2}{3}$. С укреплением габаритных размеров конструкций фракции крупного заполнителя увеличиваются. Крупные зерна, больше отмеченной фракции, допускаются до 5%.

По необходимости при изготовлении специальных железобетонных конструкций допускается использование фракций 3-10, 10-15, 5-15 и 15-20 мм. Зерновой состав крупного заполнителя отмечается самым крупным D и самым мелким d размерами. Зерновой состав каждой фракции или смесь их должна быть в следующих пределах:

Размер сит	d		0,5 (d+D)		d	1,25D
	5(3) мм	10 мм и более	Для одной фракции	Для смеси фракций		
Полный остаток на сите, % по массе	95-100	90-100	40-80	50-70	0-10	0

Зерновой состав крупного заполнителя определяется путём просеивания 10 кг массы через набор сит размерами отверстий 70, 40, 20, 10 и 5 мм и определением частичных и полных остатков на каждом сите. При этом полный остаток самых крупных зерен должен быть до 5%, самых мелких зерен не менее 95%. Кроме этого рассчитывается $0,5 (D+d)$ и $1,25D$.

При оценке зернового состава крупного заполнителя и для определения области пригодности его при приготовлении бетонной смеси, используется специальная схема (рис. 6.2).

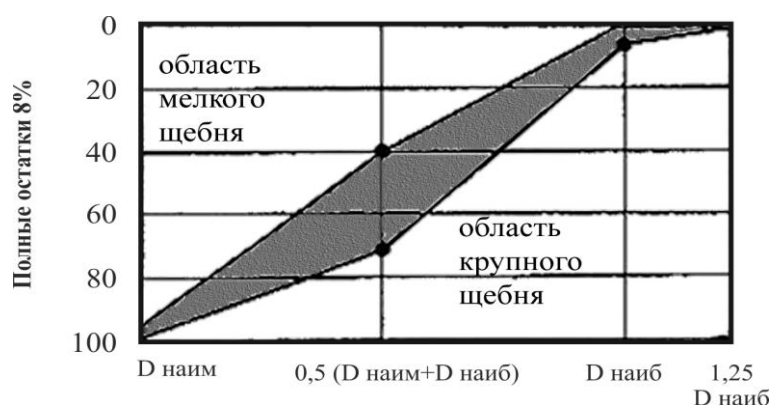


Рис.6.2. Зерновой состав гравия.

Если зерновой состав крупного заполнителя находится за заштрихованной зоной, то заполнитель считается пригодным для приготовления бетонной смеси.

Щебень по форме зерен подразделяется на три вида: кубический, отборный и обычный. Использование щебня яйцообразной и шаровидной формы нецелесообразно.

В составе щебня, относящегося к этим видам, количество пластинчатых и игольчатых форм допускается не более 15% (по массе). Недопустимо, чтобы толщина или ширина пластинчатых и игольчатых зерен была в три раза меньше размера длины.

Межзерновая пустотность крупного заполнителя должна быть не более 45%.

Глинистые и илистые примеси в составе крупного заполнителя ухудшают свойства бетона. Количество таких примесей в составе гравия и щебня допускается до 1%.

Органические примеси в составе крупного заполнителя ухудшают качество бетона, поэтому их количество не должно превышать норму по эталону, определенному калориметрическим способом.

Прочность крупного заполнителя по пригодности для приготовления бетона определяется придавливанием в специальном стальном цилиндре. По этому способу, образующиеся зерна диаметром меньше 5 мм (в % по массе) указывают максимальное значение. По этому показателю крупный заполнитель подразделяется на следующие марки: Dp8, Dp12, Dp16 и Dp24. Например, для марки бетона М300 и более - Dp8, для марки М200 - Dp12 используется щебень или гравий. Мягкие и разрушенные зёрна в составе крупного заполнителя ухудшают прочность и деформативность бетона, поэтому количество их не должно быть более 10%.

Морозостойкость крупного заполнителя, определённая по стандартной методики, составляет: F15, F25, F50, F100, F150, F200 и F300.

Присутствие радионуклидов в составе крупного заполнителя должно оцениваться с точки зрения радиационной гигиены.

Водопотребность мелкого и крупного заполнителей имеет важное значение в технологии бетона. При приготовлении бетонной смеси заполнители могут поглощать определённое количество воды, что следует учитывать при изготовлении бетона.

Изготовление, перевозка и хранение заполнителей. После добычи заполнитель разделяют на фракции: крупный, мелкий и особо мелкий (гель). При необходимости от примесей очищают специальными методами. Обогащение заполнителей осуществляется в карьере, где добывается. Речная смесь гравия и песка добывается экскаваторами или приспособлениями гидромеханизации. С помощью вибрационного или сортировочного аппарата смесь промывается в водной среде и фракционируется. Путем дробления крупного гравия получают щебень.

Щебень фракционируется с помощью плоских грохотов (сито машин). Заполнитель перевозят потребителям железнодорожным (на платформах, полувагонах), речным (в баржах) транспортом и автосамосвалами. Заполнитель хранят на открытых площадках, эстакадах и в оснащенных галереями, подземных хранилищах, отдельными штабелями по фракциям.

Вода. При приготовлении бетонной смеси используется питьевая вода или вода, очищенная от примесей и природная вода, которая не будет влиять отрицательно на нормальную густоту бетонной смеси и далее на его твердение. Водородный показатель воды должен быть более 4, количество минеральных солей не более 5000 мг/л, в том числе солей сульфата 2700 мг/л (в пересчете на SO_3). Промышленные, бытовые, болотные, талые и другие воды без предварительной очистки не рекомендуются для приготовления бетонной смеси.

Пригодность воды для приготовления бетона определяется методом химического анализа. При отсутствии возможности химического анализа, пригодность воды определяется методом сравнения прочностей бетона в возрасте 28 суток, при использовании питьевой и предложенной воды. При получении одинаковой прочности, вода считается пригодной для изготовления бетона.

6.3. Свойства бетонной смеси

Реологические свойства бетонной смеси. Бетонной смесью называют раствор рационально подобранного состава и интенсивно приготовленного в смесителе.

По теоретическим и практическим аспектам бетонная смесь должна иметь непрерывную структуру. В бетонной смеси цемент, вода, минеральные и полимерные добавки образуют микроструктуру, мелкие и крупные заполнители создают макроструктуру. Монолитность бетонной смеси обеспечивает внутренняя сила, которая образуется между компонентами. Структурообразующими основными компонентами является вода и цемент, которые образуют цементное тесто. При гидратации цемента, из-за увеличения дисперсности твердой фазы, клеющая и вяжущая способность цементного теста повышается. Однородность по всему

объему и удобоформуемость бетонной смеси имеет важное значение при перевозке и формовке изделий.

При воздействии внешней силы на бетонную смесь в ранней стадии, она деформируется эластично и по мере увеличения силы повышается структурная прочность, что приводит к растекаемости смеси. Учитывая этот процесс бетонную смесь следует рассматривать как эластично-пластично-текучее тело и следует изучать его с точки зрения физики твердого тела и истинная жидкость. Увеличение подвижности бетонной смеси при механическом воздействии и восстановление прежнего состояния называют тиксотропией смеси.

Подвижность бетонной смеси можно увеличивать путем механических воздействий или введением специальных поверхностно-активных веществ. Это имеет важное значение при получении бетонных изделий и железобетонных конструкций.

Технические свойства бетонной смеси. При изготовлении бетонных изделий и железобетонных конструкций удобоукладываемость (удобоформуемость) имеет важное значение. При этом имеется в виду бетонная смесь, которая при выбранном методе уплотнения, сохраняя целостность, укладывается полностью. Удобоукладываемость бетонной смеси характеризуется подвижностью, жесткостью (Ж) и нерасслаением. Подвижность бетонной смеси зависит от структурной прочности смеси, жесткость смеси от динамической текучести (вязкости) и расслаемость от водоудерживающей способности смеси. Водоудерживающая способность имеет важное значение при производстве бетонных работ в условиях сухого жаркого климата.

Подвижность. Подвижность бетонной смеси означает движение её под действием собственной массы и выражается осадкой конуса (ОК) в см (рис. 6.3, а). Осадка конуса бетонной смеси определяется по результатам среднеарифметического значения двух измерений.

Осадка конуса определяется с помощью бездонной формы в виде металлического усеченного конуса размерами по высоте 300, диаметром верхнего основания 100 и нижнего основания 200 мм. Внутренняя поверхность формы предварительно смачивается водой, затем заполняется бетонной смесью в три приёма, каждый по высоте 10 см. Каждый слой уплотняется методом штыкования

стальной палочкой диаметром 16 мм и длиной 600 мм с округленной конечностью в 25 раз. После снятия формы, по собственной массе бетон осаждается и именно значение осадка определяет ОК бетонной смеси. При ОК равной нулю удобоукладываемость бетонной смеси отражается жесткостью (Ж).

Жесткость. Жесткость бетонной смеси определяется путём измерения времени в секундах виброуплотнения смеси после снятия конуса в сосуде до образования гладкой поверхности (рис. 6.3, б).

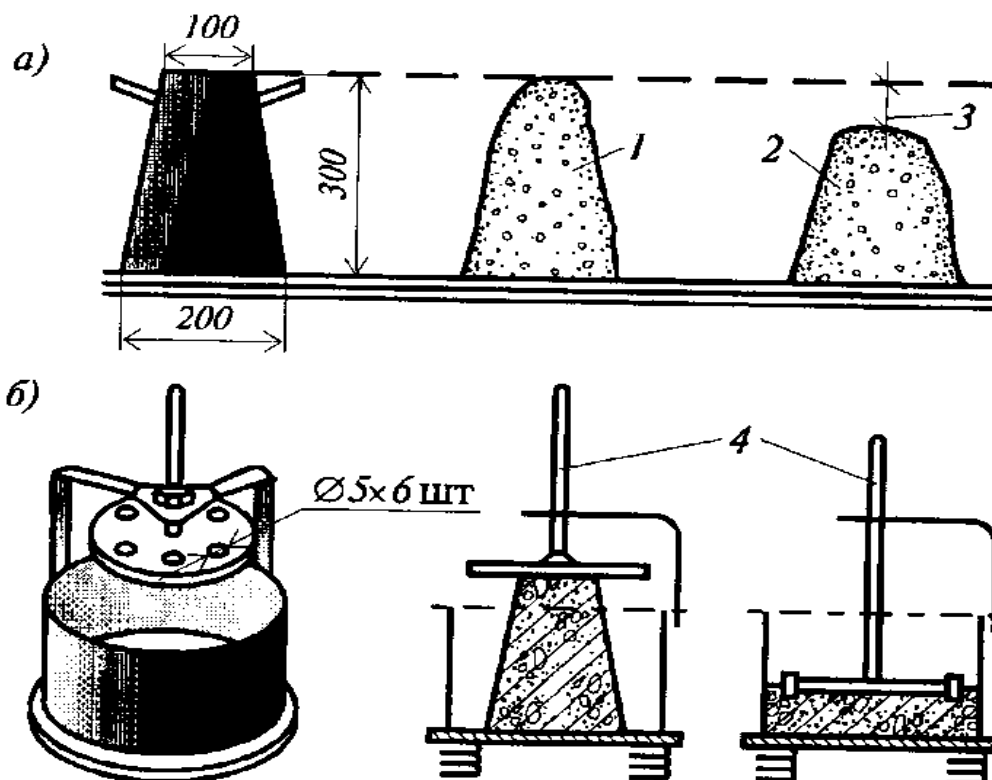


Рис. 6.3. Определение удобоукладываемости бетонной смеси:
 а) прибор для определения подвижности бетонной смеси (конус);
 1-жесткая смесь; 2-подвижная смесь; 3-осадка конуса; б) прибор для
 определения жесткости бетонной смеси; 4-схема испытания.

Жесткость бетонной смеси определяется следующим образом: сосуд кольцевой цилиндрической формы высотой 200 и внутренним диаметром 240 мм твердо закрепляется на лабораторный вибростол; на кольцо укрепляется стандартный конус, заполняется бетонной смесью по методике, указанной выше и форма снимается; диск прибора с помощью штатива опускается вниз на поверхность смеси; одновременно запускается вибростол и секундомер, и бетонная смесь уплотняется до образования

гладкой поверхности; выделившееся цементное тесто при виброуплотнении бетонной смеси проникает через отверстия диаметра диска и процесс вибрации приостанавливается.

Показатель жесткости бетонной смеси определяется по результатам среднеарифметического значения двух измерений.

Классификация бетонной смеси по показателям удобоукладываемости приведена в табл. 6.2.

Таблица 6.2.

Классификация бетонной смеси

Марка по удобоукладываемости	Норма удобоукладываемости		
	Жесткость, с	Подвижность, см	
		Осадка конуса	Расплав конуса
Сверхжесткие смеси			
СЖ 3	Более 100	-	-
СЖ 2	51-100	-	-
СЖ 1	50 и менее	-	-
Жесткие смеси			
Ж 4	31-60	-	-
Ж 3	21-30	-	-
Ж 2	11-20	-	-
Ж 1	5-10	-	-
Подвижные смеси			
П 1	4 и менее	1-4	-
П 2	-	5-9	-
П 3	-	10-15	-
П 4	-	16-20	26-30
П 5	-	21 и более	31 и более

Область применения бетона и железобетона определяет марку бетонной смеси, указанной на этой таблице. Например, при изготовлении высокопрочных, стойких к природным факторам железобетонных конструкций целесообразно использование жестких или сверхжестких бетонных смесей. Для изготовления бетонных изделий и малонагружаемых железобетонных конструкций зданий и сооружений возможно использование подвижных или низкомарочных жестких бетонных смесей.

Повышение жесткости бетонной смеси приводит к созданию плотных, высокопрочных, малодеформируемых и устойчивых к различным средам железобетонных конструкций.

Связность. Нераслаеваемость бетонной смеси под воздействием внешних физико-механических факторов означает её связность. Расслоение может проявляться при перевозке и формовке бетонной смеси. Связность определяется уровнем пластичности бетонной смеси. Бетонная смесь с недостаточной связностью расслаивается при заполнении и уплотнении стандартного конуса и когда снимается форма образующий конус рассыпается или падает.

Расслаеваемость бетонной смеси приводит к разрушению структуры и ухудшению свойств бетона. Для увеличения связности бетонной смеси, следует правильно подбирать состав бетона. Увеличение количества цемента и уменьшение количества воды резко снижает расслаеваемость бетонной смеси. При использовании в малом количестве высокопрочных цементов для получения низкомарочных бетонов снижается водоудерживающая способность смеси и в результате смесь расслаивается.

Удобоукладываемость бетонной смеси зависит непосредственно от количества воды затворения. Вода затворения расходуется на гидратацию цемента и смачивание поверхности заполнителей. С учётом технологических процессов перемешивания, перевозки, формирования и уплотнения увеличивается количество воды. При неправильном подборе соотношения мелкого и крупного заполнителей увеличивается водопотребность бетонной смеси. Например, бетоны с высоким содержанием песка, требуют больше воды, в связи с тем, что удельная поверхность песка той же массы крупного заполнителя имеет большее значение. Гранулометрический порядок при расчете состава бетона дает положительные результаты.

Для постоянства основных свойств бетона требуется стабильность значений водоцементных отношений. Как правило, для приготовления бетонной смеси объёмом 1 м^3 при расходе цемента $200\text{-}400 \text{ кг/м}^3$ расход воды в соответствии с маркой бетона оказывается неизменным. Поэтому при расчете состава бетона водоцементное отношение определяется по предварительно под-

готовленной таблице или графикам с учетом вида и фракций заполнителей (рис. 6.4).

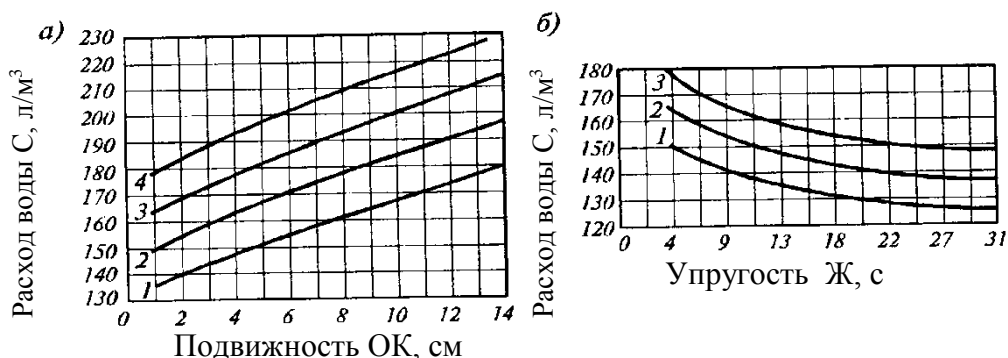


Рис. 6.4. Водопотребность бетонной смеси, приготовленной с применением портландцемента, песка средней крупности и гравия наибольшей крупности: а) подвижные смеси; б) жесткие смеси; 1-70 мм; 2-40 мм; 3-20 мм; 4-10мм.

При изготовлении плотного и прочного бетона количество цементного теста имеет большое значение. Оптимальное количество цементного теста зависит от количества заполнителей и их фракций.

Увеличение количества песка в бетоне приводит к увеличению расхода цементного теста. Поэтому, следует подбирать соотношение мелкого и крупного заполнителей таким образом, чтобы межзерновая пустотность оказалась минимальной. Необоснованное уменьшение количества цементного теста отрицательно влияет на плотность и прочность бетона.

Цементный раствор, состоящий из цемента, воды, мелкого заполнителя заполняет межзерновую пустотность крупного заполнителя. Однако этот процесс не является идеальным, раствор приводит к раздвижке зёрен крупного заполнителя. Раздвижка зерен обозначена коэффициентом α , который всегда больше 1. Раздвижка зерен в жестких бетонных смесях меньше по сравнению с подвижными составами и соответственно коэффициент α жестких бетонных смесей стремится к минимуму. Примерная структура обычного тяжелого бетона приведена на рис. 6.5.

Коэффициент α жестких бетонных смесей составляет 1,05-1,15, а подвижных смесей 1,2-1,5. При высокой раздвижки зерен крупного заполнителя увеличивается расход цементного рас-

твор, и ухудшаются физико-механические и деформативные свойства бетона.

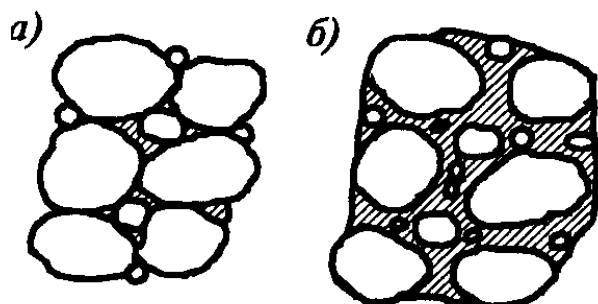


Рис. 6.5. Структура бетонной смеси:
а) жесткий; б) подвижный.

Увеличение подвижности бетонной смеси путём увеличения расхода цемента и воды, отрицательно влияет на плотность и прочность бетона. Поэтому при проектировании состава жесткой бетонной смеси для увеличения её удобо-

укладываемости, следует, вводит в состав последней пластификаторы. Для пластифицирования бетонной смеси, в её состав вводятся гидрофильные (лигносульфонаты), гидрофобные (мылонафт, асидол и другие), дифильные (синтетические жирные кислоты), микропенообразователи (щелочи, древесный пек) и другие комплексные добавки.

В последнее время, в качестве пластификаторов используют суперпластификаторы на основе следующих полимеров: производные меламиновой смолы или сульфокислоты нафталина (С-3, С-3М и др.), комплексы на основе лигносульфонатов и зол-гель систем, добавки класса МБ и др.

Суперпластификатора, в состав бетонной смеси, вводят 0,15-1,2% по массе цемента при приготовлении смеси.

Введение в состав суперпластификатора упрощает технологию приготовления, укладки, и уплотнения бетонной смеси. Эффект пластификации в бетонной смеси продолжается 1-1,5 часа. В щелочной среде бетонной смеси пластификаторы превращаются в безвредные вещества и в дальнейшем при эксплуатации изделий и конструкций на их основе не влияют отрицательно на эксплуатационные свойства. Разжиженная бетонная смесь с помощью суперпластификатора легко транспортируется бетононасосами и трубчатым транспортом, и без применения способов уплотнения можно формировать изделия литым способом. Кроме этого, пластифицирование бетонной смеси приводит к уменьшению водоцементного отношения и к увеличению плотности и прочности бетона.

Опыты показывают, что гидрофобный эффект в бетонных изделиях при введении в их состав гидрофобных и дифильных пластификаторов сохраняется в течение десяти лет. Обычно такие бетоны устойчивы к воздействию атмосферных факторов и мороза.

В настоящее время, с целью пластифицирования и увеличения водоудерживающей способности, в состав бетонной смеси вводятся гельполимеры (гидросорсы). Один грамм гельполимера временно присоединяет (удерживают) 50-100 даже до 1000 мл воды. Водонасыщенный гельполимер в течении нескольких дней теряет часть воды. Остаточная часть воды по истечении времени превращается в «микроводяные бочки» для обеспечения дальнейшей гидратации цемента.

Предотвращение потери влаги в ранних стадиях твердения бетона, обеспечивает условия нормального твердения, что приводит к повышению прочности, трещиностойкости конструкций и изделий на его основе.

6.4. Основные свойства бетона

6.4.1. Прочность бетона

Прочность бетона зависит от количества вяжущего, заполнителей и плотности композиционного материала. В общем, чем плотнее бетон, тем прочнее. Качество вяжущего определяется маркой цемента ($R_{ц}$), а заполнителей коэффициентом A , пористость водоцементным отношением (B/C). Пористость плотного бетона определяется по формуле:

$$П = \frac{B - W \cdot Ц}{1000} \cdot 100\% ,$$

здесь: B и $Ц$ – расход воды и цемента на 1 м^3 (1000л) бетона, W -количество химически связанной воды (по массе цемента). При учете расхода воды около 15% по массе цемента в течении 28 суток $W=0,15$.

Зависимость прочности бетона от расхода воды, при условии, что расход цемента и способ уплотнения являются постоянными, определяется следующей линейной зависимостью (рис. 6.6).

Эта линейная зависимость означает физический смысл прочности бетона и показывает, на какие факторы нужно обращать внимание при подборе состава бетона.

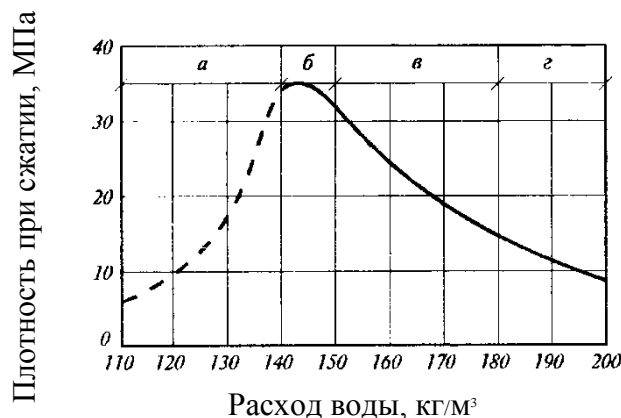


Рис. 6.6. Зависимость прочности бетона от расхода воды: а) область неуплотненного жесткого бетона; б) область высокой плотности и прочности; в) область подвижной бетонной смеси; г) область литой бетонной смеси.

На рис. 6.6. область **а** показывает результат недостаточного уплотнения бетонной смеси, область **б** показывает о достаточном количестве воды в составе бетона и, в результате качественного уплотнения бетонной смеси, образовании совершенной структуры. В последующем, увеличение количества воды затворения (в и г-области) приводит к снижению прочности бетона, в связи с тем, что излишнее количество воды по истечении времени образует на своем месте пористость. Взаимосвязь между прочностью бетона и прочностью крупного заполнителя определяется коэффициентом раздвижки зерен заполнителя (α).

При размещении зерен крупного заполнителя на близком расстоянии, прочность бетона зависит, непосредственно, от прочности заполнителя, потому что зерна заполнителя находятся на расстоянии 2-3 диаметров цементной частицы. С учетом этого фактора, прочность крупного заполнителя должна быть в 1,5-2 раза больше прочности цементного камня. Это состояние присуще высокопрочным жестким бетонам. Коэффициент раздвижки зерен α имеет повышенное значение у подвижных бетонов с большим количеством цементного теста; при этом зерна крупного заполнителя размещаются на дальнем расстоянии. В этом случае прочность бетона зависит от прочности цементного камня и адгезионной прочности заполнителя.

Зависимость прочности бетона от В/Ц на основании формулы И.Болемей – Б.Скрамтаева и при использовании цемента различных марок приведена на рис.6.7.

Формулы прочности для обычных тяжелых бетонов следующие:

$$R_b = AR_u \left(\frac{C}{B} - 0,5 \right), \quad \frac{C}{B} = 1,4 - 2,5,$$

$$R_b = A_1 R_u \left(\frac{C}{B} + 0,5 \right), \quad \frac{C}{B} > 2,5$$

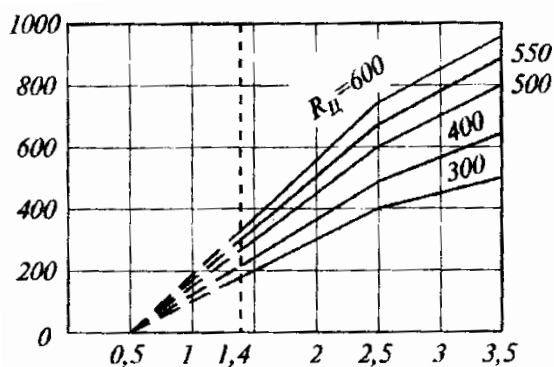


Рис. 6.7. Зависимость прочности тяжелого бетона от В/Ц (при использовании цемента различных марок).

здесь: R_b —прочность бетона, затвердевшего в нормальных условиях в течении 28 сут., МПа; R_u —активность цемента, МПа; A и A_1 коэффициенты, учитывающие качества заполнителей (табл.6.3).

К заполнителям высокого качества относятся щебень, из плотных горных пород, и крупный песок, с низким содержанием вредных примесей.

К обычным заполнителям относятся щебень, гравий и пески средней крупности. К заполнителям низкого качества относятся низкопрочные крупные заполнители и мелкие пески.

Таблица 6.3.

Значения коэффициентов A и A_1

Характеристика заполнителей	A	A_1
Высокого качества	0,65	0,43
Обычного (среднего качества)	0,6	0,4
Низкого качества	0,55	0,37

Формула прочности бетона позволяет при фиксированных В/Ц, активности цемента и качестве заполнителей определять приблизительно прочность бетона в возрасте 28 сут. или при фиксации марки бетона, если известна активность цемента произвести расчет состава бетона.

Главная закономерность прочности бетона является общей для материалов композиционной структуры таких как тяжелый, легкий, мелкозернистый бетон и используется для расчета их состава или для предварительного определения прочности.

Прочность бетона зависит от зернового состава заполнителей, из крупнозернистого бетона можно изготавливать высокопрочные бетоны. Подбор фракций крупного и мелкого заполнителей, по принципу заполнения межзерновой пустотности предыдущей фракции, обеспечивает плотность и прочность бетона.

6.4.2. Марки и классы бетона

При проектировании бетонных и железобетонных конструкций, определяются классы (марки) бетона по показателям прочности, морозостойкости и водонепроницаемости.

Проектная марка по пределу прочности бетона при сжатии, определяется путем испытания эталонных образцов, в форме куба, по оси относительно сопротивления на сжатие (кгс/см²).

Проектная марка, по пределу прочности бетона при растяжении, определяется путём испытания специальных образцов, в форме призмы, по оси относительно сопротивления на растяжение (кгс/см²). Эта марка определяется при главном значении предела прочности бетона при растяжении.

Проектная марка по морозостойкости бетона определяется по результатам стандартных испытаний образцов на морозостойкость. Эта марка определяется в случаях вероятности многократного замораживания и оттаивания бетона.

Проектная марка бетона, по водонепроницаемости, определяется по результатам стандартных испытаний образцов при одностороннем гидростатическом давлении. Этот показатель бетона определяется при предъявлении бетону особых требований по плотности и водонепроницаемости.

Предел прочности при сжатии бетона определяется в возрасте 28 сут. В указанных стандартах и технических требованиях по сборным железобетонным конструкциям другие сроки возможно определение предела прочности при сжатии бетона.

Прочность бетона определяется при испытании образцов – близнецов в количестве 3 шт, изготовленных в определенных се-

риях. Образцы берут со средней части бетонной смеси, формуются и уплотняются на лабораторном вибростоле. Изготовленные образцы выдерживают в формах в течении не менее 24 ч., под покрытием влажной ткани при температуре $20\pm 2^\circ\text{C}$, затем расформованные образцы подлежат хранению в специальной камере, в нормальных условиях, при относительной влажности не менее 95% и температуре $20\pm 2^\circ\text{C}$ в течении 28 суток. Размеры бетонных образцов зависят от размеров крупного заполнителя. Предел прочности при сжатии бетона определяется путем испытания стандартных образцов $20\times 20\times 20$ см, $15\times 15\times 15$ см (основной образец) и $10\times 10\times 10$ см.

Для приравнивания прочности бетонных основных образцов $15\times 15\times 15$ см к прочностям образцов $10\times 10\times 10$ см и $20\times 20\times 20$ см умножаются на масштабные коэффициенты 0,95 и 1,05 соответственно.

Предел прочности при растяжении бетона увеличивается, по мере увеличения прочности при сжатии, однако при изготовлении высокомарочных бетонов этот рост снижается. Марка бетона при растяжении относительно марки при сжатии составляет 1/10-1/17 и марки по изгибу – 1/6-1/10.

Прочность бетона зависит от равномерного размещения компонентов по структуре, это требует тщательное перемешивание составляющих. Проектную марку бетона можно обеспечить путём использования качественного цемента, заполнителей, усовершенствования технологических процессов и автоматизацией производства.

Проектную, гарантируемую марку бетона можно отметить путём нормативных показателей прочности последнего. Класс бетона является именно таким показателем.

Класс бетона гарантированный коэффициентом 0,95, определяет один из показателей бетона. Это означает, что определенные свойства бетона по классу из 100 состояний в 95 случаях гарантированы и только в 5 случаях возможны отклонения.

Бетон подразделяется на следующие классы: B1; B1,5; B2; B2,5; B3,5; B5; B7,5; B10; B12,5; B15; B20; B25; B30; B40; B45; B50; B55; B60.

Соотношение между классом и маркой бетона по прочности при нормативном коэффициенте вариации $V=13,5\%$, $R=B/0,778$,

например, для класса В10 прочность при сжатии бетона будет $R_{сж}=12,85$ МПа.

Коэффициент вариации прочности бетона, значение которого измеряется соотношением прочности отдельных образцов на среднюю прочность, соотношением средне-квадратных отклонений на среднюю прочность, а для обычных бетонов принят $V=13,5\%$. В общем, коэффициент вариации не должен превышать 20%.

Твердение бетона. Бетон твердеет в нормальных условиях, в длительный период, в результате химических процессов между цементом и водой. Обезвоживание и замораживание бетона, до достижения марочной прочности его, приводит к нарушению структуры и ухудшению свойств. При формировании бетона, в условиях сухого жаркого климата для предотвращения испарения влаги, его поверхность покрывают различными плёночными материалами или полимерами.

В осенне-зимний период чтобы сохранить бетон от замерзания, используют средства отопления, теплоизоляции или введения противоморозных химических добавок.

Наращение роста прочности цементного бетона, в нормальных условиях, во времени можно определять по закону логарифмов приблизительно по следующей формуле:

$$R_n = R_{28} \frac{\lg n}{\lg 28},$$

где: R_n —прочность бетона в возрасте n суток (не менее 3 суток).

R_{28} —марочная прочность бетона; n —число дней твердения бетона. Определение прочности бетона по этому способу используется для определения времени распалубки изделий. Для определения роста прочности бетона во времени используются графики, построенные на основе результатов испытаний бетонных образцов в возрастах 3, 7, 28 и 90 сут.

Прочность цементного бетона в нормальных условиях в возрасте 7-14 сут. достигает 60-80% от марочной прочности. Для увеличения прочности бетона в ранней стадии твердения следует использовать быстро, особо быстротвердеющие цементы, химические добавки и термообработку. Ускорение твердения бетона увеличивает оборачиваемость форм в сборном железобетоне и

при монолитном бетонировании – ускорение темпов строительства.

6.4.3. Деформативные свойства бетона

Композиционная структура бетона определяет поведение деформации при возрастающей нагрузке осевого сжатия или растяжения.

Опыты показывают, что при воздействии незначительной нагрузки за короткое время в бетоне образуются упругие деформации.

Однако, при увеличении напряжения от 0,2 частей предела прочности при сжатии, в бетоне образуется пластическая (остаточная) деформация. Полную деформацию бетона можно представить как сумму упругой и пластической деформации ($E_{упр} + E_{пл}$).

Область упругой деформации бетона можно условно отметить пределом напряжения, образующим микротрещины между цементным камнем и заполнителем. Деформативные свойства бетона, выражаются модулем упругости. Модуль упругости зависит от пористости бетона и возрастает по мере увеличения прочности; пористость бетона приводит к уменьшению модуля упругости (рис. 6.8):

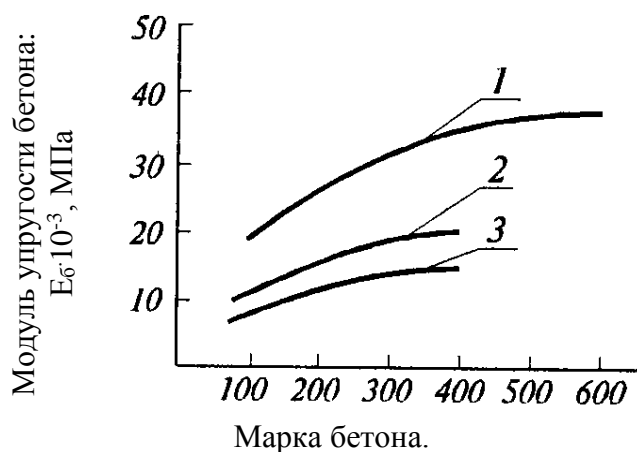


Рис. 6.8. Зависимость модуля упругости бетона от его марки: 1-тяжелый бетон; 2-легкий бетон на пористом заполнителе; 3-ячеистый (газ или пено) бетон.

При одинаковой марке по прочности, модуль упругости легкого бетона на пористом заполнителе меньше в 1,7-2,5 раза тяжелого бетона. Модуль упругости высокопористого ячеистого бетона ещё ниже. Обычно модуль упругости бетона при сжатии и растяжении принимают равным между собой.

Ползучестью – называют явление увеличения деформации бетона по истечении времени под действием постоянной статической нагрузки (рис. 6.9).

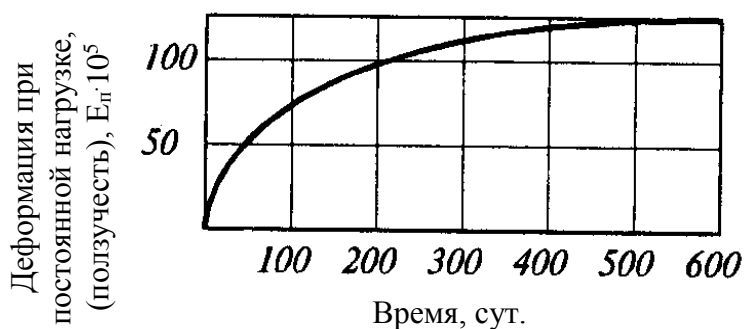


Рис. 6.9. Развитие ползучести бетона по времени.

Полная относительная деформация бетона при длительном действии нагрузки складывается из его начальной упругой деформации и пластической деформации ползучести по истечении времени. Ползучесть бетона зависит от вида

цемента и заполнителей, состава бетона, времени изготовления, условия твердения и влажности. Меньшая ползучесть наблюдается в высокомарочных бетонах, высокая в легких бетонах.

В условиях сухого жаркого климата бетон больше деформируется, высыхание ухудшает структуру и увеличивает его ползучесть, водонасыщение затвердевшего бетона тоже повышает ползучесть. Последствием ползучести является релаксация напряжений, что приводит к микротрещинообразованию и потере предварительного напряжения арматуры железобетонных конструкций.

6.4.4. Усадка и набухание бетона

В изделиях и конструкциях на основе бетона, из-за потери влаги, происходит усадка. В результате усадки наблюдается изменение размеров, образование внутренних напряжений и микротрещин. Причиной усадки бетона является уменьшение влажности, процесс карбонизации и контракции в бетоне. Испарение влаги приводит к образованию микродефектов. Карбонизация $Ca(OH)_2$ в цементном камне усугубляет процесс усадки бетона. Контракционный процесс в цементном камне составляет 5-10% от общей усадки бетона.

Усадка приводит к образованию внутренних напряжений в бетоне, что приводит к микродефектам. Особенно это наблюдается в массивных (гидротехнических) конструкциях, покрытиях автодорог и аэродромов, где наблюдается периодическая увлажнение и высыхание.

Для уменьшения усадочных деформаций следует правильно подбирать состав бетона, то есть меньше вводить в его состав воды затворения, обеспечить непрерывность фракций заполнителей.

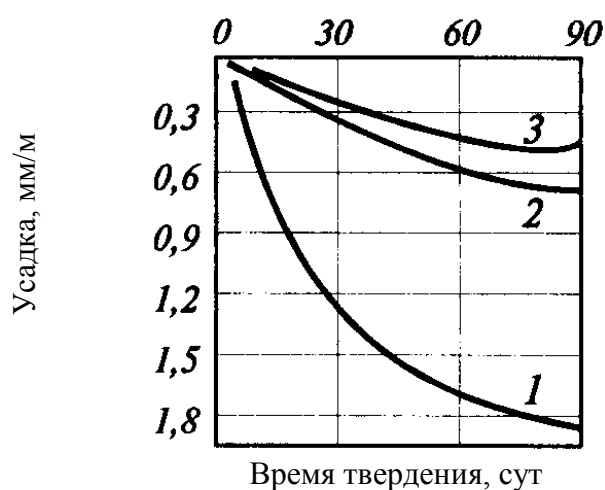


Рис.6.10'. Кривые усадки: 1-цементного камня; 2-раствора; 3-бетона.

Усадка бетона, раствора и цементного камня приведены на рис. 6.10'.

По рис.6.10' видно, что усадка цементного камня больше, чем раствора и бетона.

Увеличение влажности бетона создаёт внутреннее напряжение, что приводит к образованию микродефектов.

С целью защиты бетона от увлажнения используют средства гидроизоляции.

6.4.5. Гидрофизические свойства бетона

Водопоглощение. При приготовлении бетонной смеси испарение воды затворения по истечении времени приводит к образованию пористости бетона. Водопоглощение зависит от пористости и структуры пор бетона, в тяжелых бетонах оно равно 2-3% по массе. В ранней стадии водопоглощения, бетон смягчается и снижается прочность. Такое состояние больше наблюдается в легких бетонах с пористыми заполнителями и в ячеистых бетонах. Водонепроницаемость, морозостойкость и коррозионная стойкость бетона зависит от его водопоглощаемости.

Водонепроницаемость характеризуется самым низким давлением (кгс/см²), при котором вода не просачивается. Водо-

непроницаемость определяется путём испытания образцов высотой и диаметром 15 см по стандартной методике, и маркируется: W2, W4, W6, W8 и W12. Водонепроницаемость бетона тоже зависит от пористости и характера (открытые, закрытые) пор. При этом макропоры увеличивают проницаемость бетона.

Для повышения водонепроницаемости бетона следует увеличивать плотность, применяя гидрофобные или дифильные добавки, уплотняющие добавки (алюминат натрия) безусадочный и расширяющийся цементы, вместо портландцемента и др. Водонепроницаемость бетона играет важную роль при проектировании и строительстве гидротехнических и мелиоративных сооружений, резервуаров и др.

Морозостойкость бетона зависит от пористости и характера пор. В микропорах температура замерзания очень низкая. Поэтому, при правильном подборе состава бетона, тщательном уплотнении смеси и в высокопрочных бетонах обеспечивается высокая морозостойкость.

Морозостойкость бетона определяется испытанием стандартных образцов кубов размером рёбер 10, 15 и 20 см. По морозостойкости тяжелый бетон подразделяется на следующие марки: F50, F75, F100, F150, F200, F300, F400 и F500. Использование низко-алюминатных цементов также увеличивает морозостойкость бетона.

Для увеличения морозостойкости бетона необходимо введение в состав смеси гидрофобных или дифильных полимеров, минеральных уплотняющих добавок, покрытие поверхности изделий и конструкций тонкой рулонной пленкой или изоляционными композициями, модификация поверхностных слоев специальными полимерами.

6.4.6. Теплофизические свойства бетона

Теплоемкость обычного тяжелого бетона составляет 0,75-0,92 кДж/(кг·°С). Теплоемкость зависит, в основном, от характеристик заполнителей и общей пористости бетона.

Теплопроводность обычного тяжелого бетона в воздушно-сухих условиях составляет 1,2 Вт/(м·°С). Теплопроводность бетона зависит от вида заполнителя и общей плотности бетона. При

использовании легкого заполнителя вместо тяжелого, теплопроводность уменьшается в 2-4 раза. Увеличение влажности бетона или замерзание воды в порах резко повышает его теплопроводность. Высокая теплопроводность бетона является его недостатком, поэтому при использовании тяжелого бетона в строительстве жилья и промышленных зданий дополнительно применяют теплоизоляционные материалы.

Коэффициент линейного температурного расширения (КЛТР) тяжелого бетона составляет $10 \cdot 10^{-6} \text{C}$ и при прогреве при температуре 50°C равен 0,5 мм/м. В строительстве зданий и сооружений с учётом КЛТР, с целью предупреждения трещинообразования, создают температурные швы. В структуре бетона каркас из крупных заполнителей и матрица из раствора имеют разные КЛТР. При температуре выше 80°C в результате внутреннего напряжения в контактной зоне крупного заполнителя и раствора образуются микротрещины. Для уменьшения внутреннего напряжения в бетоне от температуры, следует подбирать его составляющие с близкими КЛТР. При проектировании железобетонных конструкций КЛТР бетона и арматуры должны быть близки, иначе невозможно обеспечить совместную их работу.

Огнестойкость бетона имеет важное значение при проектировании зданий и сооружений. Бетон хотя и негорючий материал, однако разрушается при воздействии температуры. При воздействии высокой температуры за короткое время свойства бетона практически не изменяются. Однако, при действии температуры $160\text{-}200^\circ\text{C}$ длительное время, прочность бетона снижается на 25-30%. Повышение температуры более 500°C приводит к разложению гидроминералов и гидрата оксида кальция цементного камня, в результате чего снижается прочность и конструкция разрушается.

Для эксплуатации бетона при 200°C длительное время следует использование теплоизоляционных материалов и изготовление жаростойкого бетона. На объектах, с большей вероятностью возгорания, целесообразны инновационные технологии защиты от огня, то-есть применение специальных полимерных композиций, которые при воздействии высокой температуры, вспучиваясь, создают теплоизоляционный слой.

6.5. Подбор состава бетона

Подбор состава бетона - это определение оптимальных значений цемента, воды, мелкого и крупного заполнителей при обеспечении реологических и технических свойств марки бетона.

При подборе состава бетона используют стандартные свойства компонентов. Расчет производится по формулам, правильность состава бетона уточняется опытным путём. При подборе состава бетона соответствие между маркой бетона и маркой цемента имеет большое значение. Для низко- и среднепрочных марок бетона $R_b/R_c=0,4-0,6$, для высокомарочных бетонов (М500, М600 и выше) $0,8-1,0$, использование высокомарочных цементов для получения низкомарочных бетонов отрицательно влияет на их реологические свойства.

Существуют несколько способов расчета состава бетона, в большинстве случаев используют метод «абсолютных объемов». По этому способу определяется расход цемента, воды, мелкого и крупного заполнителей на бетонную смесь на 1000л (1 м³).

Для расчета конкретного состава бетона требуется марка бетона, подвижность или жёсткость бетонной смеси, активность цемента, плотность и насыпная плотность мелкого и крупного заполнителей, межзерновая пустотность и фракция крупного заполнителя.

Состав бетона подбирается в следующем порядке:

1. Расход воды определяется в зависимости от подвижности и жесткости бетонной смеси по графику (рис.6.6).

2. Водоцементное отношение определяется по формулам 6.1. и 6.2. Формула после преобразования принимает следующий вид:

$$B / Ц = AR_y (R_b + 0,5AR_y), \quad (6.1.)$$

или

$$B / Ц = A_1 R_y (R_b - 0,5A_1 R_y) \quad (6.2.)$$

Определение $B/Ц$ по этим формулам, относится к тяжелому бетону. При расчете состава морозостойкого и водонепроницаемого бетона $B/Ц$ ограничивается.

3. Расход цемента на 1 м³ бетона определяется по формуле $C=V/(B/C)$. При недостатке количества воды, определенной по формуле ниже нормы, следует увеличивать её количество, однако значение B/C сохраняется. Количество воды увеличивается в соответствии с расходом цемента.

Минимальный расход цемента для бетонных конструкций 200 кг/м³, для железобетонных конструкций 220 кг/м³ и для конструкций, рассчитанных для эксплуатации в агрессивных условиях 250 кг/м³.

4. Расход мелкого и крупного заполнителя определяется на основании двух условий: а) объем уплотненного бетона (1 м³ или 1000 л), без учёта вовлеченного воздуха, состоит из суммы объема мелкого и крупного заполнителей и объема цементного теста, которое заполняет межзерновую пустотность заполнителей. Это условие выражается формулой:

$$\frac{C}{\rho_C} + \frac{B}{\rho_B} + \frac{П}{\rho_P} + \frac{Щ(\Gamma)}{\rho_{Щ(\Gamma)}} = 1000,$$

здесь $C;B;П;Щ(\Gamma)$ - расход цемента, воды, песка, щебня или гравия;

$\rho_C, \rho_B, \rho_P, \rho_{Щ(\Gamma)}$ - плотность этих материалов, кг/м³; $C/\rho_C; B/\rho_B; П/\rho_P$ и $Щ(\Gamma)/\rho_{Щ(\Gamma)}$ - абсолютная плотность этих материалов, м³;

б) межзерновую пустотность крупного заполнителя, с учетом раздвижки зерен заполнителя, заполняет раствор:

$$\frac{C}{\rho_C} + \frac{B}{\rho_B} + \frac{П}{\rho_P} + \frac{Щ(\Gamma)}{\rho_{Щ(\Gamma)}} = V_{пщ(\Gamma)} \cdot \alpha,$$

где $V_{пщ(\Gamma)}$ - межзерновая пустотность крупного заполнителя; $\rho_{пщ(\Gamma)}$ -насыпная плотность крупного заполнителя; α - коэффициент раздвижки зёрен, который зависит от B/C и расхода цемента; для жестких растворов 1,05-1,15 (в среднем 1,1), подвижных бетонных смесей 1,25-1,6. При подборе конкретного состава бетона α определяется по специальной таблице и графику. Решая совместно вышеуказанные уравнения, можно вывести расход компонентов бетона на 1 м³ (1000 л) в кг:

Крупный заполнитель:

$$\text{Щ}(\Gamma) = \frac{1000}{\frac{V_{\text{Щ}(\Gamma)} \cdot \alpha}{\rho_{\text{Щ}(\Gamma)}}} + \frac{1}{\rho_{\text{Щ}(\Gamma)}},$$

Мелкий заполнитель:

$$П = \left[1000 - \frac{Ц}{\rho_{Ц}} - \frac{В}{\rho_{В}} - \frac{\text{Щ}(\Gamma)}{\rho_{\text{Щ}(\Gamma)}} \right] \cdot \rho_{П}$$

Таким образом, для приготовления 1 м³ бетона определяется расход Ц, В, П и Щ(Г). Эти результаты можно написать по массе цемента:

$$1 : В/Ц : П/Ц : \text{Щ}(\Gamma)/Ц$$

Сумма компонентов бетона равна 1 м³ (1000 л), однако при приготовлении бетонной смеси истинный объем уменьшается, и этот фактор выражается коэффициентом выхода бетона и определяется формулой:

$$\beta = \frac{1}{V_{Ц} + V_{П} + V_{\text{Щ}(\Gamma)}} = \frac{1}{Ц/\rho_{нц} + П/\rho_{нп} + \text{Щ}(\Gamma)/\rho_{нщ(\Gamma)}},$$

здесь $V_{Ц}$, $V_{П}$, $V_{\text{Щ}(\Gamma)}$ – объём компонентов бетонной смеси 1 м³ в сухом состоянии; м³; $\rho_{нц}$, $\rho_{нп}$, $\rho_{нщ(\Gamma)}$ – насыпная плотность материалов в сухом состоянии, кг/м³. Обычно коэффициент β равен 0,6-0,75.

При приготовлении бетонной смеси, в производственных условиях, следует учитывать влажность мелкого и крупного заполнителей и необходимо перерасчет состава бетона.

6.6. Приготовление, перевозка и применение бетона

6.6.1. Приготовление бетонной смеси

В строительной индустрии, приготовление бетонной смеси осуществляется на механизированных и автоматизированных заводах, в бетоносмесительных узлах, непосредственно на стройплощадках, в передвижных смесительных центрах и авто-смесителях. Качество бетона зависит от дозировки компонентов и перемешивания их до образования однородной смеси. На заводах компоненты дозируют с помощью автоматических и

полуавтоматических дозаторов. Точность дозировки для цемента и воды не более $\pm 1\%$ (по массе), а для заполнителей $\pm 2\%$. В н.в., дозировка компонентов бетона контролируется дистанционно с помощью компьютера.

Бетоносмесители по принципу работы бывают периодического и непрерывного действия. Они основаны на свободном падении бетонной смеси и принудительного действия. Обычно используют бетоносмесители периодического действия. В таких смесителях приготавливают подвижные и литые бетонные смеси, рабочий объём их 100-1500л.

Время перемешивания бетонной смеси в смесителях свободного падения составляет 1-3 мин, в зависимости от объёма смесителя.

В бетоносмесителях принудительного действия приготавливают жесткие бетонные смеси. Такие смесители имеют цилиндрическую форму, на центральной ротор установлены лопасти. При вращении ротора лопасти перемешивают бетонную смесь до образования однородной массы. Готовую бетонную массу спускают через люк на дно смесителя.

Подвижные бетонные смеси можно приготавливать непрерывно в смесителях горизонтального расположения, которые имеют шнек с лопастями. Жесткие бетонные смеси по такой технологии приготавливают, дополнительно вибрируя смеси. Производительность таких смесителей 30, 60 и 120 м³/ч, что значительно больше смесителей периодического действия. В настоящее время широко распространяется приготовление сухой бетонной смеси в бетоносмесительных центрах и отправка их на объект в автобетоносмесителях.

При изготовлении бетонной смеси на заводах контроль её качества осуществляется лабораторией. К каждой партии прилагается паспорт, где указана марка и подвижность бетона.

6.6.2. Перевозка бетонной смеси

На железобетонных заводах бетонную смесь в цеха отправляют с помощью эстакад, ленточного транспортера, насосов, вагонеток, бадьей.

На стройплощадки бетонная смесь транспортируются автобетоновозами, автосамосвалами и автобетоносмесителями в сухом состоянии. При перевозке бетона следует избегать обезвоживания и расслоения смеси, это приводит к ухудшению её удобоукладываемости.

Перевозка сухой бетонной смеси на стройплощадки автобетоносмесителями является удобным способом. При этом перемешивание сухого бетона с водой осуществляется прямо на объекте.

6.6.3. Форование и уплотнение бетонной смеси

Бетонная смесь форуется в предварительно подготовленные формы из металла или стеклопластиков и редко из древесины. Процесс форования является ответственным, требуется полное заполнение всех углов, узких и поворотных мест формы.

Подвижность или жесткость бетонной смеси зависит от вида бетонной и железобетонной конструкции. В зависимости от сложности формы изделия, следует выбирать степень густоты и способ уплотнения.

В обычные формы подвижная бетонная смесь укладывается без применения способа уплотнения. При получении плотных и высокопрочных железобетонных конструкций используют жесткие и особо жесткие бетонные смеси, уплотняют их разными способами и вводят пластификаторы и суперпластификаторы для разжижения смеси.

Бетонную смесь уплотняют следующими способами: трамбовкой, вибрированием, вакуумированием, прокатом, штампованием, центрифугированием, прессованием, ударом и другие. Кроме перечисленных используют комбинированные способы: вибропрокат, вибропрессование и др.

Виброуплотнение бетонной смеси является самым распространенным способом. При этом уменьшается вязкость, увеличивается подвижность, в результате бетонная смесь хорошо формуется, выделяется вода-воздушная смесь, изделия уплотняются. Вибраторы бывают электромеханические, электромагнитные, пневматические, передвижные и стационарные, по-

верхностные и глубинные; использование их зависит от вида, формы и размеров изделий (рис. 6.10).

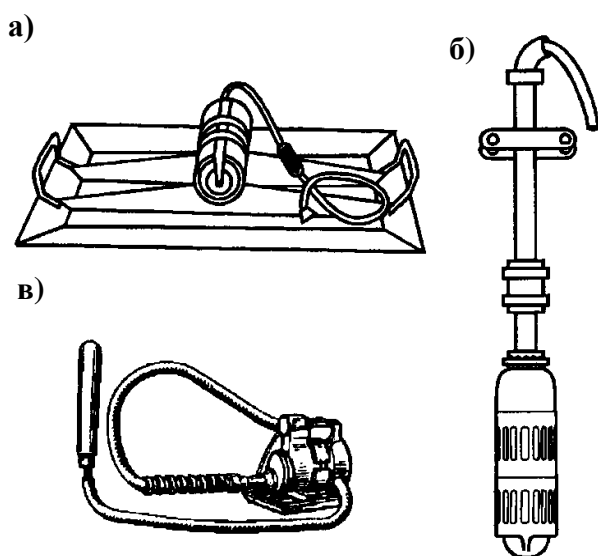


Рис. 6.10. Электромеханические вибраторы:

- а) поверхностный вибратор;
- б) вибратор-булава; в) глубинный вибратор с гибким валом.

Плиты, тонкие конструкции монолитного бетонирования уплотняют наружными вибраторами. Глубина действия такого вибратора 20-25 см.

При форовании сборного и монолитного железобетона на стройплощадках используют глубинные вибраторы. С помощью их бетон уплотняется послойно, продвигая вибратор по определенной схеме. Образование вода-воздушной смеси и осаждение бетона на этом месте означает нормальное виброуплотнение смеси.

Жесткие бетонные смеси, тонкие конструкции и легкие бетоны виброуплотняют вибропригрузом 0,05-0,15 МПа. Конструкции сложной формы – лестничные марши, плиты, оболочки и т.п. формируются виброштампованием бетона.

По этому способу в форму заливается бетонная смесь, затем вглубь бетона спускают виброштамп.

Трубчатые конструкции (трубы, опоры линии электропередач, мачты и др.) уплотняются в результате образования центробежной силы (нагрузки) при числе оборотов формы 400-900

На заводах сборного железобетона для виброуплотнения используют резонансные, стационарные вибростолы, низкочастотные (25-30 Гц) и с амплитудой 0,7 мм. При виброуплотнении подвижных и мелкозернистых бетонных смесей амплитуда уменьшается до 0,15-0,4 мм, частота колебания до 50-150 Гц. Время вибрирования зависит от удобоукладываемости бетонной смеси, вида, формы, толщины изделий и обычно составляет несколько минут.

об/мин. Уплотняющая нагрузка отжимает 20-30% воды и на внешней поверхности бетона образуется особо плотный слой.

6.6.4. Твердение бетона и пути его ускорения

Бетон после формования медленно приобретает прочность, скорость твердения бетона зависит от скорости гидратации цемента, температуры и относительной влажности окружающей среды. Марочную прочность бетон достигает в нормальных условиях в возрасте 28 сут. Нормальное условие для твердения бетона $20\pm 2^{\circ}\text{C}$ и 90-100% относительной влажности. Дальнейшая прочность бетона зависит от условий эксплуатации изделий. При использовании бетона в нормальных условиях обеспечивается продолжение процесса твердения в течение несколько десятков лет. Такой бетон через год набирает 75% марочной прочности.

Нарушение нормальных условий эксплуатации, приводит к стабилизации или даже снижению прочности бетона по истечении времени. Приобретение марочной прочности бетона достаточно при использовании изделий и конструкций, а из него зданий и сооружений.

Бетон в монолитном исполнении твердеет в естественных условиях. Если учитывать набор прочности бетона 70% от марочной в течении 7 сут, то можно понять какая площадь требуется для производства железобетонных конструкций. В производстве сборного железобетона является распространённым ускорение твердения бетона методом прогрева. Например, пропарка при температуре $80-85^{\circ}\text{C}$ или направление на изделия насыщенного пара температурой 100°C . Термообработку, с помощью электрического тока, высокочастотного тока и другие, можно использовать при контактном прогреве бетона.

Пропарка бетона осуществляется в термокамерах периодического и непрерывного действия. В камерах периодического действия бетон укладывается в формы или поддоны, и после закрытия крышки создается водозатвор с целью предотвращения выхода пара из камеры. В камеру подается пар, и температура медленно поднимается до $80-100^{\circ}\text{C}$. Изотермическая выдержка бетона продолжается 4-12 ч, затем температура медленно снижается до температуры близкой к окружающей среды. Для

пропарки каждого вида изделия режим пропаривания выбирают отдельно.

Медленное повышение и понижение температуры при термообработке бетона предупреждает появление трещин из-за температурных деформаций. Режим термообработки бетона зависит от химического и минералогического состава цемента, вида и состава бетона.

Бетон после термообработки приобретает 65-75 % марочной прочности. Камеры для непрерывной термообработки бетона бывают горизонтальные (туннельные) и вертикальные. Бетон в туннельных камерах в формах передвигается в специальных вагонетках. На вагонетки с противоположной стороны подается пар и бетон медленно прогревается и выдерживается при номинальной температуре, затем охлаждается. В вертикальных камерах бетонные изделия в формах с одной стороны поднимаются и с другой стороны спускаются. С помощью специальных приспособлений на верхнюю часть камеры подается пар и удерживается номинальная температура. Метод термообработки с помощью пара ускоряет твердение бетона в 7-8 раз.

При электротермической обработке бетона 50 Гц и 380 В 80-90°C достигаются хорошие результаты. Ток в бетон подается с помощью поверхностных и внутренних электродов. В течение 5-10 мин. бетон с помощью тока разогревается до номинальной температуры, затем формуется. В предварительно подогретом бетоне, процесс гидратации цемента ускоряется, и бетон интенсивно затвердевает.

Ускорение твердения возможно с применением тока высокой частоты, который является источником лучевой энергии и инфракрасных лучей. С помощью лучевой энергии ускоряется твердение тонкостенных изделий с большой поверхностью.

Перспективным способом ускорения твердения бетона является введение в его состав химических добавок. В качестве химических добавок используется натрий хлорид, кальций хлорид, нитрат-натрия, нитрат-натрий кальция, кальцинированная сода, жидкое стекло, карбамид и др.

В состав бетона соли хлора вводятся 1-2 % по массе цемента, увеличение их количества приводит к коррозии арматуры конструкции. Химические добавки ускоряют процесс твердения в

ранней стадии (1-3 сут.) и в возрасте 28 суток бетон достигает марочной прочности.

Введение в состав бетона химических добавок снижает температуру замерзания воды и создает условия для твердения бетона при отрицательных температурах.

Комплексные добавки серии МБ оргономинеральный материал тонкодисперсного состояния, который состоит из минерального носителя (микрокремнезём или кислые золы) и органического компонента (супер или гиперпластификаторы). Используют серии МБ-01, МБ-30С, МБ-50С, МБ-100С. Дисперсность гранул 0,01-0,4 мм, насыпная плотность 0,75-0,80 т/м³, относительная влажность 3% по массе. Добавка вводится в состав бетона в количестве 8-12% по массе цемента. Эти добавки отличаются от традиционных высокой пластификацией (ОК-22-24 см), жизнеспособностью и экономичностью.

Комплексные добавки типа «Релаксол» являющиеся противоморозными и ускорителями твердения, получают на основе натриевых, роданидовых и тиосульфатных солей щелочных и щелочеземельных металлов. Бетоны, с применением этих добавок, исследованы в США, Японии, России, Украине и других странах.

Введение в состав бетона тиосульфата натрия образует тиосульфат кальция, который является пластификатором и противоморозной добавкой и из-за отсутствия ионов хлора в её составе арматура бетона не корродируется. Путём синтеза пластификатора С-3 и безхлорных электролитов, в производственных условиях (соотношение тиосульфата натрия и роданида натрия 50:10%) получены комплексные добавки типа: «Релаксол» («Реламикс-1», «Реламикс-2» и др.). Эти добавки являются высокоэффективными и экономичными при получении высокопрочного железобетона.

Бетоны с нанодисперсными добавками обладают высокой прочностью и долговечностью. В качестве нанодисперсий используют микрокремнезём, микроглинозём, метакаолин и т.п. аморфно активных оксидов. Возможно использование менее эффективных наноконпонентов, на основе золы и геля. Исследованы цеолиты на основе щелочных оксидов и оксидов

алюминия и кремния, в качестве основного компонента, для создания нанодисперсных добавок бетона.

В условиях сухого и жаркого климата способ гелиотермообработки бетонов имеет большие перспективы. Этим способом можно ускорить твердение сборного и монолитного бетонов. Для направления солнечной энергии на бетонные изделия поверхность их укрывается полиэтиленовой, полипропиленовой или др. пленками; расстояние между поверхностью изделия и пленкой должно быть 10-15 см. С целью эффективного использования солнечной лучевой энергии, изделия следует размещать под прямым углом или обеспечить ориентацию форм с изделиями по движению солнца. В гелиотермообработке в дневное время, в зависимости от периода года, температура достигает 45-85°C при этом бетон набирает 50-70% от марочной прочности. С учетом обложных дней, вместе с гелиотермообработкой, следует использовать и другие способы ускорения твердения бетона.

Монолитное бетонирование нуждается в уходе с первых дней, в связи с тем, что отклонение температуры и влажности от нормы приводит к трещинообразованию в результате образования внутренних напряжений. При монолитном бетонировании в условиях сухого жаркого климата поверхность бетона укрывается рулонными (полиэтиленовые, полипропиленовые пленки, брезент и др.), сыпучими материалами (песок, глина, опилка и др.) и тонкопленкообразующими полимерами (лак – этинол, раствор госсиполовой смолы, водорастворимые полимеры, гельполимеры и др.) с целью предотвращения испарения воды из бетона.

Инновационным способом водоудерживания в бетоне является введение в его состав гельполимеров в количестве 0,1-0,5% от массы цемента. Гельполимеры удерживают воду на микроуровне с последующим частичным испарением по истечении времени.

Монолитное бетонирование в холодное время года требует временного укрытия поверхности изделия теплоизоляционными материалами, что обеспечивает нормальное твердение бетона. При зимнем бетонировании укладка бетонной смеси в формы типа «термоса» позволяет прогрев изделия подачей пара в полость термоса.

Качество бетона после твердения определяется разрушающим и неразрушающим способами испытания.

Для определения прочности бетона разрушающим методом, из бетонной смеси периодически изготавливают специальные кубики и испытывают их в возрасте 7 и 28 сут. Условие твердения должно быть идентично условиям твердения бетонных изделий.

Среди неразрушающих методов испытания бетона распространены способы И.А. Фидзеля «Шар-молоток» и К.П. Кашкарова «Эталон-молоток» (Молоток Кашкарова). Механический способ определения прочности бетона выражается образованием величины углубления на поверхности бетона; величина углубления уменьшается с увеличением прочности бетона. Физические методы испытания бетона основаны на распространении волн и ультразвуковых импульсов. С помощью нормативного ультразвукового аппарата определяются продольные и поперечные волны. В плотном и прочном бетоне ультразвуковые волны распространяются быстрее. Прочность бетона определяется по номограмме «скорость ультразвука – прочность», с ошибкой в среднем 10%. С помощью ультразвукового дефектоскопа определяются трещины, пористость, пустотность. Оперативно можно определить плотность, дефектность, влажность и другие свойства бетона с помощью лазерной техники.

6.6.5. Применение тяжелого бетона

Тяжёлый бетон, в основном, используют для получения железобетонных и предварительно напряженных железобетонных конструкций. По прочности при сжатии тяжелый бетон бывает следующих проектных марок: М50, М75; М100; М150; М200; М250; М300; М350; М400; М450; М500; М600; М700 и М800. Высокомарочные бетоны (М500–М800) используется при изготовлении предварительно напряженных железобетонных конструкций. Эти конструкции являются малоусадочными, с низкой ползучестью.

Особо высокопрочные бетоны (М600-М1000) изготавливаются на основе высокомарочного цемента, высококачественных заполнителей с В/Ц=0,27-0,45. Высокопрочные бетоны следует

изготавливать в смесителях принудительного действия и уплотнять комбинированными способами (вибропригруз, вибропресование и др.). Использование высокопрочных бетонов уменьшает габаритные размеры конструкций, расход арматуры, из-за быстрого набора прочности в ранней стадии твердения. В нормальных условиях нет необходимости термообработки.

Предел прочности тяжелого бетона при растяжении (кгс/см²) следующий: 10, 15, 20, 25, 30, 35 и 40. Повышение этого показателя имеет значение при получении дорожных и аэродромных покрытий, гидротехнического бетона и др. специальных бетонов. Тяжелый бетон является стойким износу, радиации, биологическим средам, морозу и температуре. Мелкозернистый бетон используется при изготовлении тонкостенных и армоцементных конструкций.

Из-за отсутствия крупных фракций заполнителя, мелкозернистый бетон имеет высокие значения усадки и деформации.

6.7. Легкие бетоны

6.7.1. Бетоны на основе пористых заполнителей

Компоненты легкого бетона. Для приготовления легкого бетона в качестве вяжущего используется обычный и быстротвердеющий портландцемент, шлакопортландцемент и др. виды цемента. В качестве заполнителя применяются природные и искусственные, пористые, горные, каменные материалы. При получении теплоизоляционных и конструктивно-теплоизоляционных бетонов используются органические заполнители. Органические заполнители получают на основе древесины, стеблей хлопчатника, кенафа, полимеров – пенополистирола, пенополиуретана и другие.

Неорганические легкие заполнители. Естественные легкие заполнители – пемза, вулканический туф, известняк-ракушечник и другие, их дробят и просеивают. Искусственные легкие заполнители получают двумя способами: 1) путём термообработки по специальной технологии минерального сырья; 2) путём переработки топливных золо-шлаков, шлаков металлургии и др. в виде гранул.

Самым доступным минеральным сырьем является глина. Путём термической обработки глины получают керамзит, аглопорит, которые являются пористыми заполнителями для легких бетонов. Полные сведения о них приведены в 4 главе. При изготовлении легких бетонов, наряду с керамзитом и аглопоритом используются вспученный перлит, вермикулит, шунгизит, кампорит и др. Вспученный перлит получают путём обжига стекловидных вулканических горных пород (перлитов, обсидианов) при температуре 950-1200°C. При обжиге объем перлита увеличивается в 10-20 раз. Вермикулит получают путём обжига водосодержащих слюд. Он отличается слоистой структурой. Шунгизит получают путём обжига сланцевых шунгитов, он обладает высокой прочностью и водостойкостью. Кампорит впервые был получен в Узбекистане путём обжига легко плавляемых горных пород с введением модификаторов.

Гранулированные шлаки получают в специальных грануляторах с размером зёрен 5-7 мм (10мм). Шлаковую пемзу получают быстрым охлаждением – вспучиванием металлургических шлаков. Шлаковую пемзу дробят и просеивают, полученный пористый шлак используется в качестве мелкого и крупного заполнителя. Топливные шлаки образуются при обжиге каменного угля, в результате плавления и вспучивания гелевидных смесей. Шлаки дробят, просеивают и извлекают остатки угля, золы и других примесей. Топливные золо-шлаки образуются при обжиге антрацита, каменного угля, бурого угля и другого твердого топлива. Золо-шлаки могут быть использованы в качестве крупного заполнителя путём перемешивания их с цементом в виде гравия. Крупность пористых мелких заполнителей составляет мелкий песок до 1,2 мм и крупный песок – 1,2-5 мм. Пористые крупные заполнители бывают 5-10, 10-20 и 20-40 мм.

При получении бетонов и растворов на пористых заполнителях, следует стремиться к минимальному содержанию цементного камня в структуре, в противном случае увеличивается средняя плотность материала и ухудшаются теплоизоляционные свойства.

Пористые заполнители по средней плотности в сухом виде (кг/м³) маркируются: 250, 300, 350, 400, 500, 600, 800 и 1200. Прочность пористого крупного заполнителя определяется путём

сдавливания в стальном цилиндре. Прочность колеблется в пределах 25-200 кгс/см².

Коэффициент теплопроводности, теплоёмкость, радиационно-гигиенические свойства, количество вредных примесей в составе пористых заполнителей определяется стандартными способами. В составе пористых заполнителей не допускается наличия, выше стандартной нормы кислотных остатков, солей, глинистых и илистых примесей, радиоактивных веществ.

6.7.2. Свойства легких бетонов

Теория создания легких бетонов вытекает из его прочности и коэффициента выхода бетона (β), в зависимости от расхода воды:

$$\beta = \frac{V_{б.с.}}{V_{Ц} + V_M + V_K},$$

здесь $V_{б.с.}$, $V_{Ц}$, V_M и V_K – объемы уплотнённой бетонной смеси, цемента, мелкого и крупного заполнителей соответственно; β – число всегда меньше 1, обычно 0,6-0,8.

Прочность легкого бетона (R) в зависимости от марки цемента, водоцементного отношения, прочности пористого заполнителя определяется по формуле:

$$R = AR_{Ц}(Ц/B - e),$$

здесь коэффициенты A и e отличаются от коэффициентов, используемых в тяжелом бетоне. При низкой прочности заполнителя, коэффициенты A и e тоже имеют низкие значения. При постоянном использовании цемента, легких заполнителей и при оптимальном значении воды, прочность бетона, в основном, зависит от марки и количества цемента:

$$R = KR_{Ц}(Ц - Ц_0),$$

здесь K и $Ц_0$ – значения, определяемые путём испытания бетонных образцов. При изготовлении образцов количество воды должно быть оптимальным, количество цемента изменчивой и условия твердения образцов идентичны. K – безразмерная величина, $Ц_0$ – расход цемента, возможен в кг.

Состав легкого бетона определяется экспериментальным способом. По графику Н.А. Попова определяется оптимальный зерновой состав заполнителей, затем при расходе цемента в трёх вариантах подготавливаются бетонные смеси. В зависимости от

подвижности бетона определяется оптимальное количество воды. Из бетонной смеси изготавливают образцы кубической формы, после их испытания, будут построены графики прочности бетона в зависимости от расхода цемента и на основе этих графиков подбирается оптимальный состав легкого бетона.

Качество легких бетонов определяет классы прочности и марки средней плотности. Уплотненный легкий бетон бывает по прочности при сжатии (МПа) В2,5...В40 классах, по прочности при растяжении (МПа) В0,8...В3,2 классах. Теплоизоляционные бетоны В0,35; В0,75 и В1 классах. Легкие бетоны по прочности при сжатии (кгс/см^2) бывают М35-М500 марок, по средней плотности в сухом состоянии (кг/м^3) Д200...Д2000 марок. Средняя плотность конструктивных легких бетонов 1600-1800 кг/м^3 . При их изготовлении используются высокопрочные легкие заполнители со средней плотностью 600-800 кг/м^3 , а в качестве мелкого заполнителя применяют частично или полностью плотные заполнители.

В зависимости от области применения легкие бетоны группируют: конструктивные со средней плотностью 1400-1800 кг/м^3 ; конструктивно-теплоизоляционные с 500-1400 кг/м^3 ; теплоизоляционные до 500 кг/м^3 . Среднюю плотность легкого бетона можно снизить путём микропорообразования в цементном камне. Для этого при изготовлении легкого бетона в его состав вводят в небольшом количестве пено или газообразующие химические добавки. Микропористость цементного камня приводит к уменьшению прочности, а плотности и коэффициента теплопроводности в значительной степени.

Основным свойством легких бетонов является их теплопроводность, которая зависит от плотности и влажности последних.

Увеличение относительной влажности легкого бетона на 1 % приводит к увеличению коэффициента теплопроводности на 0,016-0,035 $\text{Вт/(м}^\circ\text{С)}$. Коэффициенты теплопроводности керамзитобетона и аглопоритобетона составляют 0,16-0,40 и 0,25-0,48 $\text{Вт/(м}^\circ\text{С)}$ соответственно. Толщина наружных стен жилых зданий из конструктивно-теплоизоляционного легкого бетона с учетом коэффициента теплопроводности составляет 20-40 см, при подборе состава такого бетона следует ограничивать влагопогло-

щаемость панелей. Замерзание воды в порах легкого бетона, особенно значительно снижает его теплоизоляционные свойства.

Морозостойкость легких бетонов зависит от пористости и структуры пор, их прочности. Легкие бетоны, на заполнителях с закрытыми порами, обладают морозостойкостью и устойчивостью к резким изменениям температуры по сравнению с бетонами на заполнителях с открытыми порами. По морозостойкости легкие бетоны бывают марок F25...F500. Морозостойкость легкого бетона увеличивается путем повышения плотности, применением гидрофилных и дифильных полимерных добавок.

Водонепроницаемость легкого бетона зависит от вида заполнителей, количества цемента, способа уплотнения бетона и составляет W0,1...W1,2 (МПа), у плотных конструктивных легких бетонов W2.

На основе прочных и морозостойких легких бетонов, изготавливают погодоустойчивые мостовые конструкции, гидротехнические сооружения, высоконапорные трубы и другие конструкции.

Легкая бетонная смесь может быть приготовлена в бетоносмесителях, предназначенных для тяжелого бетона. Однако компоненты легкого бетона в бетоносмеситель подаются в другой последовательности; сначала в смесителе цемент перемешивается с водой, затем последовательно подается мелкий и крупный заполнители и интенсивно перемешивается вся масса. При сухом перемешивании компонентов с последующей подачей воды пористый заполнитель всасывает воду и в результате бетонная смесь обезвоживается, что затрудняет процесс приготовления смеси.

Приготовление легкой бетонной смеси целесообразно по раздельной технологии. По этой технологии вяжущие, вода и модификаторы интенсивно перемешиваются в быстроходном смесителе (оборот ротора 400-600 об/мин) в течении 40-60 сек, затем в смесителе принудительного действия перемешиваются с заполнителями. При приготовлении легкой бетонной смеси по раздельной технологии образуется оптимальная структура и изготовленные изделия имеют высокое качество.

Формование и уплотнение легких бетонов практически ничем не отличается от технологии тяжелого бетона. Однако, при

изготовлении легкобетонных изделий с большой площадью поверхности эффективна технология формования при уплотнении с пригрузом 20-50 г/см². Это связано с тем, что при обычной технологии (без пригруза) уплотнения образуется неровная поверхность изделий. Ускорение твердения легкого бетона осуществляется методами пропаривания и др. способами.

6.7.3. Крупнопористый бетон

Крупнопористый бетон получают без мелкого заполнителя, путём перемешивания цемента марок М300 и М400, воды и модификаторов, с последующим перемешиванием с крупным заполнителем. Средняя плотность 1700-1900 кг/м³, коэффициент теплопроводности 0,55-0,8 Вт/(м·°С). При приготовлении 1 м³ бетона расход цемента составляет 70-150 кг, что позволяет получить бетон марок М15-М75. Из крупнопористого бетона получают крупноразмерные блоки для использования в монолитном строительстве зданий и сооружений. С целью предотвращения конвекции воздуха конструкции крупнопористого бетона покрывают с двух сторон строительными растворами.

Средняя плотность крупнопористого бетона на легких заполнителях (керамзит, аглопорит и др.) составляет 500-700 кг/м³; его используют в качестве теплоизоляционного материала.

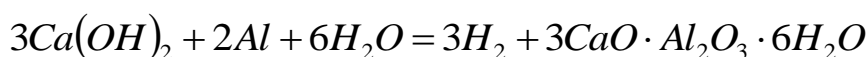
Крупнопористый бетон используется при изготовлении бетонных изделий «каркасная структура». Изделия каркасного типа имеют коэффициент раздвижки зерен (α) близким к 1. Подготовленный каркас, путём фиксирования крупного заполнителя вяжущим веществом, с одной или с двух сторон заполняется раствором матрицей на основе вяжущего (цемента, гипса, полимера и др.) на определённую глубину. По этой технологии изготавливаются изделия, крупнопористые в середине и плотные по одной и двух сторон, которые обладают отдельными свойствами. Бетоны каркасного типа используют при изготовлении монолитных полов, дорожек, автодорог, покрытия аэродромов и др.

6.7.4. Ячеистые бетоны

Ячеистые легкие бетоны это композиционные материалы, полученные путём вспучивания смеси вяжущих и кремнезёмистых компонентов. С помощью вспучивания смеси образуется материал с ячеистой структурой. Пористость ячеистого бетона регулируется непосредственно при изготовлении изделия. Ячеистые бетоны по средней плотности в сухом состоянии подразделяются на группы: теплоизоляционные ($\rho_0=500$ кг/м³), конструктивно-теплоизоляционные ($\rho_0=900-1200$ кг/м³). Легкую бетонную смесь можно вспучивать двумя способами: химическим способом, перемешивая газообразующие компоненты и механическим способом, перемешивая смесь с отдельно приготовленной пеной.

Газобетон и газосиликат. Газобетон изготавливают, вспучивая смесь цемента, кремнезёмистого компонента и газообразующей добавки. В частных случаях, в цемент подмешивают известь.

Газообразующие, в зависимости от вида химической реакции, подразделяются: газообразование в результате химической реакции между введенным компонентом (алюминиевая пудра), вяжущего или продукции его гидратации; газообразование путём введения газообразующих компонентов (водный раствор пергидрол-перокси водорода H_2O_2) при разложении; газообразование в результате химического новообразования, например, соединение порошка известняка и соляной кислоты. Самый распространённый способ газообразования (выделение водорода) это химическая реакция между алюминиевой пудрой и гидратом окиси кальция:



Газообразование в результате химических реакций вспучивает раствор на основе цемента. При правильном подборе нормальной густоты раствора образуется оптимальная структура газобетона. Для получения 1 м³ газобетона при средней плотности 600-700 кг/м³, расход алюминиевой пудры составляет 0,4-0,5 кг.

Газобетон изготавливают методами литья и вибрирования. При литьевом способе по массе сухих компонентов вводится 50-60% воды, затем формируется. Компоненты газобетона – минимальное вяжущее, порошок кварцевого песка и вода, с помощью дозаторов дозируются и заливаются в самоходный газобетоносмеситель и в течении 4-5 мин интенсивно перемешиваются.

Предварительно подготовленную водную суспензию алюминиевой пудры перемешивают с раствором. Газобетонную массу заливают в металлические формы с учетом вспучивания. Излишнюю часть газобетона в формах отрежут с помощью натянутой проволокой. С целью ускорения газообразования смесь готовят в воде при температуре 40°C и заливают в формы. Для ускорения твердения газобетона его обрабатывают при температуре 175-200°C и давлении 0,8-1,3 МПа. При полной или частичной замене цемента известковым вяжущем, автоклавная обработка газобетона является обязательной. При получении газобетона только на известковым вяжущем образуется газосиликатобетон.

С целью уменьшения количества воды на 25-30%, для обеспечения подвижности газобетонной смеси при приготовлении и формировании её, используется метод вибрирования. Кратковременное вибрирование без отрицательного влияния на процесс газообразования увеличивает подвижность газобетонного раствора. Длительность формования при вибрировании и литья составляют 5-7 мин. и 15-20 мин. соответственно. При виброформовании через 0,5-1,5 часа структурная прочность газобетона будет достаточной. По этой причине газобетон виброформируют в виде больших блоков, затем отрезают в виде изделий, с последующей обработкой в автоклавах относительно короткое время.

Автоклавная обработка газобетона является дорогостоящим и сложным технологическим процессом. Поэтому разработана технология отверждения его в нормальных условиях (20°C) путём введения в состав смеси поверхностно-активных веществ. При этом достаточна обработка газобетона паром под атмосферным давлением.

С целью увеличения производительности труда при производстве газобетона формируют большие блоки объемом 10-12 м³, после отверждения до структурной прочности, с помощью станков их разрезают на стандартные блоки, затем термообрабатывают. Газобетон с помощью фрезерного станка калибруют, сглаживают и шлифуют поверхность. Большеразмерные газобетонные элементы армируют и собирают стенные панели на один этаж.

В автоклаве, на основе воздушной извести, кварцевого порошка или золы и порошка металлургических шлаков, изготавливают газосиликатобетон. При этом соотношение извести и порошка кварцевого песка составляет от 1:3 до 1:4,5 по массе. Для приготовления 1 м³ газосиликатобетона расходуется 120-180 кг извести. Газосиликатобетон твердеет в результате химической реакции между известью и кремнезёмом и поэтому автоклавная обработка его необходима.

Пенобетон и пеносиликат. Пенобетон получают путём перемешивания, в специальном смесителе отдельно приготовленных цементного раствора и пены. Раствор изготавливают на основе цемента, воздушной извести и других минеральных вяжущих. В качестве дисперсного заполнителя используется кремнезёмсодержащие минералы (кварцевый песок, шлаки, золы и др.). В качестве пенообразующего компонента используется канифольный клей, сапониновая смола, алюмосульфонафтенновые и др. вещества. Для увеличения устойчивости пены используются клеи, жидкое стекло, сульфат железа и др.

Устойчивая пена готовится с помощью лопастных пенообразующих аппаратов или центробежных насосов, путём перемешивания воды и поверхностно-активных веществ. Приготовленная пенобетонная смесь формируется и для ускорения твердения она термообрабатывается. С целью ускорения твердения химическим способом в состав пенобетона вводятся кальций хлорид, поташ и т.п.

Пеносиликат изготавливают на основе воздушной извести и кремнезёмистых минеральных порошков, а для ускорения твердения обрабатывают в автоклаве.

Свойства ячеистых бетонов. Средняя плотность ячеистых бетонов составляет 300...1200 кг/м³, пористость 60-85%. По пределу прочности при сжатии ячеистые бетоны подразделяются

на следующие марки: M15, M25, M35, M50, M75, M100, M150 и B0,35...B12,5 классы.

Водопоглощение, гигроскопичность, водостойкость зависят от структуры пор и прочности перегородок макропор. Водопоглощение, водостойкость и морозостойкость ячеистых бетонов с закрытыми порами бывает повышенной. Ячеистые бетоны по морозостойкости бывают следующих марок: F15, F25, F35, F50, F75 и F100. Морозостойкость ячеистых бетонов, используемых в наружных стенах и конструкционных ячеистых бетонов, должна быть F15, F25, и F50...F100 соответственно.

Одним из основных свойств ячеистых бетонов является теплопроводность, которая зависит от его плотности и влажности. Например, коэффициент теплопроводности ячеистого бетона со средней плотностью 600 кг/м^3 в сухом состоянии составляет $0,14 \text{ Вт/(м}\cdot\text{°C)}$, а при 8% ной влажности $0,22 \text{ Вт/(м}\cdot\text{°C)}$. С целью защиты ячеистого бетона от увлажнения его поверхность покрывается гидроизоляционными штучными или опрыскиваемыми материалами. Введение в состав газобетона, пенобетона гидрофобных и дифильных ПАВ и приготовления их с водой затворения и при помоле кварцевых песков, сохраняют их от увлажнения и обеспечивают стабильность теплопроводности.

Объемная усадка ячеистых бетонов по истечении времени приводит к трещинообразованию. Усадка их зависит от плотности и условий твердения; замедление процесса испарения влаги предупреждает трещинообразование. Воздушная усадка ячеистого бетона со средней плотностью $700\text{-}800 \text{ кг/м}^3$ при относительной влажности 70-80% и температуре 20°C составляет $0,4\text{-}0,6 \text{ мм/м}$.

Ячеистые бетоны используются в качестве теплоизоляционных и конструктивно-теплоизоляционных изделий. Теплоизоляционные ячеистые бетоны применяют при получении двух и трехслойных панелей, перегородок, теплоизоляции крыш и др. Из конструктивно-теплоизоляционного ячеистого бетона изготавливают неармированные стеновые блоки, камней, наружные стеновые панели, в строительстве промышленных холодильников и крыш.

6.7.5. Гипсобетон

Гипсобетон изготавливают на основе строительного и высокопрочного гипса. Путём введения в состав гипса цемента и пуццолановых добавок получают влагуустойчивый и водостойкий гипсобетон. Для снижения средней плотности гипсобетона в смесь вводят пористые заполнители (керамзит, аглопорит, шлаковая пемза), частично заменяют кварцевый песок легкими песками, древесной опилкой, отработанным лигнином и т. п. Для увеличения прочности при изгибе, в состав смеси вводят древесные волокна, отходы бумажной и текстильной промышленности, синтетические волокна и др. дисперсно-армирующие материалы. Малогабаритные элементы, блоки, камни формируются отдельно. Крупногабаритные изделия изготавливаются на вибропрокатных станках непрерывного действия. Для ускорения твердения расформованные изделия термообрабатывают в сушильных камерах.

Средняя плотность гипсобетона зависит от вида заполнителя, расхода воды и составляет 1000-1600 кг/м³. Марки гипсобетона по прочности при сжатии М25 и М50. Так как гипсобетон используют для внутренних стен зданий и сооружений, к нему не предъявляются требования по водопоглощению и морозостойкости. Гипсобетон используют для получения монолитных и сборных перегородок, пустотелых плит и блоков.

Плиты из гипсобетона можно усиливать путём применения камыша, древесных волокон и стружек, стальных проволок, отходов текстильной промышленности и синтетическими волокнами, битумными, полимерными композициями. При применении изделий на основе гипса во влажных средах (блоки, камни, панели) следует использовать гипсоцементопуццолановые вяжущие и другие модифицированные гипсовые составы. При использовании таких бетонов, относительная влажность внутри зданий и сооружений не должна превышать 75%.

Рациональное использование гипсобетона в строительном комплексе уменьшает востребованность керамических стеновых материалов, что приводит к энергосбережению.

6.8. Специальные виды бетонов

6.8.1. Гидротехнический бетон

Гидротехнический бетон используют для получения бетонных и железобетонных конструкций, эксплуатируемых в условиях действия водных сред. Этот вид бетона должен отвечать строго требованиям прочности, водонепроницаемости, усадке, коррозионной стойкости и тепловыделению. Бетон, в гидротехнических сооружениях во внутренних и наружных частях, бывает различных составов. Внешний слой бетона всегда смачивается-сушится, замораживается-оттаивает. Это состояние наблюдается в речных и морских портах, плотинах, электростанциях, градириях и в др. сооружениях. Бетон, используемый в наружных слоях сооружений, изготавливается из качественного цемента, заполнителей с минеральными и полимерными добавками, рациональным подбором состава бетона, полным соблюдением технологических процессов получения бетона. Введение гидравлических минеральных добавок увеличивает стойкость бетона в агрессивных средах и уменьшает тепловыделение. При использовании гидрофобных, дифильных добавок и суперпластификаторов 0,2-1% по массе цемента, улучшаются гидрофизические свойства гидротехнического бетона.

Гидротехнический бетон по прочности при сжатии бывает марок М100-М400. Марка гидротехнического бетона определяется в возрасте 180 суток. Массивный внутренний слой гидротехнических сооружений не работает в сложных климатических условиях, как наружный слой. Основным требованием для внутреннего слоя является малое тепловыделение, в противном случае из-за разницы температур создается внутреннее напряжение, которое приводит к трещинообразованию.

Внутренний слой бетона изготавливают на шлакопортландцементе и пуццолановом портландцементе, что приводит к снижению тепловыделения и увеличению его коррозионной стойкости. Для внутреннего слоя достаточно марки бетона М100, М150, водонепроницаемости W2, W4. Гидротехнический бетон по водонепроницаемости бывает W2-W12 марок, по морозостойкости F100, F150, F200, F300, F400, F500. Водопогло-

щение бетона в слоях замерзания-оттаивания до 5% по массе, а в других слоях не более 7%. Линейная усадка гидротехнического бетона составляет при условии относительной влажности воздуха 60%, температуры 18°C в возрасте 28 сут. не более - 0,3 мм/м и 180 сут. - 0,7 мм/м. Набухание в воде в возрасте 28 сут. не более - 0,1 мм/м, 180 сут - 0,3 мм/м.

6.8.2. Бетон для автодорог и покрытия аэродромов

Автомобильные дороги и покрытия аэродромов эксплуатируются в сложных атмосферных условиях. Они оказываются под постоянным влиянием атмосферных осадков, замораживания и оттаивания. В условиях сухого жаркого климата в этих бетонах образуются внутренние напряжения, что приводит к термическим разрушениям. Динамические нагрузки, удары, трения, вредные газы, которые образуются от движения автомобилей и самолётов усугубляют разрушение бетона. По этой причине к дорожным бетонам предъявляются высокие требования плотности, прочности, морозостойкости, износоустойчивости. Марка дорожного бетона по прочности при сжатии составляет М300-М500, а прочность при изгибе 4-5,5 МПа. Морозостойкость бетона не ниже марок F150 и F200.

Для получения бетона используется портландцемент марки М500. С целью улучшения эксплуатационных свойств бетона в его состав вводятся гидрофобные, дифильные вещества и суперпластификаторы. В качестве мелкого заполнителя используется очищенный кварцевый песок, крупного заполнителя-гранитный щебень.

Дорожный бетон изготавливают в БСУ и автобетоносмесителях интенсивным перемешиванием и формируют с помощью специальных бетоноукладчиков. При формировании бетонных покрытий следует оставлять деформационные швы от перепада температуры. После формирования первые дни требуется специальный уход за бетоном, путём покрытия его поверхности полимерными материалами (лак этинол, битумные эмульсии, водорастворимые полимеры и др.).

6.8.3. Жаростойкий бетон

Бетон под влиянием высокой температуры обезвоживается, снижается его прочность, разлагаются кристаллогидраты и $\text{Ca}(\text{OH})_2$, образуются трещины. Это приводит к разрушению бетона.

Для соединения свободного CaO , который образуется при высоких температурах, следует вводить в состав бетона порошок кремнезёма SiO_2 , в результате при температуре $700-900^\circ\text{C}$ образуются твердые минералы подобия CaO SiO_2 . Жаростойкий бетон изготавливают на основе портландцемента с минеральными добавками шлакопортландцемента, глинозёмистого цемента и жидкого стекла с кремнефтористым натрием.

Жаростойкие бетоны, в зависимости от рабочей температуры, подразделяются: высоко-жаростойкие (более 1770°C), жаростойкие ($1580-1770^\circ\text{C}$) и низко-жаростойкие (ниже 1580°C). На основе портландцемента и шлакопортландцемента можно изготавливать бетоны с температуростойкостью до 700°C . При рабочей температуре 1000°C и когда требуется кислотоупорность, целесообразно использовать жаростойкие бетоны на жидком стекле. Бетоны на глинозёмистом цементе выдерживают температуру более 1580°C . Огнеупорные бетоны получают на основе фосфатного и алюмофосфатного вяжущего. Эти бетоны используют до рабочей температуры 1700°C ; они термочные, малоусадочные при огневых воздействиях и износостойкие.

Заполнители для жаростойкого бетона должны быть огнестойкими и расширяться при огневых воздействиях, иначе образуются хаотичные трещины. При получении жаростойких тяжелых бетонов используются безкварцевые вулканические горные породы (сиенит, диорит, диабаз, габбро), а для получения легких бетонов пористые породы (пемза, вулканический туф, золы и др.).

Жаростойкий бетон с рабочей температурой $700-900^\circ\text{C}$ получают путём использования в качестве заполнителей куски обожженного кирпича и гранулированных доменных шлаков. При использовании жаростойкого бетона при температуре более 900°C в качестве заполнителей используется дробленый шамот, хромитовые руды, порошки хроммагнезитов.

На основе керамзитового, перлитового, вермикулитового и т. п. пористых заполнителей изготавливают жаростойкий легкий

бетон с рабочей температурой 700-1000°C, со средней плотностью 2100 кг/м³. Изготавливают жаростойкий ячеистый бетон со средней плотностью 500-1200 кг/м³. Жаростойкие бетоны в зависимости от вида бывают марок М100-М250. Эти бетоны используются в энергетическом, металлургическом, химическом, газонефтеперерабатывающем строительстве и в промышленности строительных материалов и изделий. Жаростойкие бетоны используют во внутренних облицовках промышленных печей, опорах доменных и мартеновских печей, дымовых труб и монолитных конструкций.

6.8.4. Кислотоупорный бетон

Кислотоупорный бетон получают на основе вяжущего, полученного совмещением жидкого стекла с полимером, наполнителем, отвердителем, мелкого и крупного заполнителей. Кислотостойкие наполнители получают путём измельчения чистого кварцевого песка, андезита, базальта, диабазы и т.п. Для отверждения жидкого стекла в его состав вводят кремнефтористый натрий ($\text{Na}_2 \text{Si F}_6$). В качестве мелкого заполнителя используется кварцевый песок, гранит, андезит и кварцевый щебень и т.п. в качестве крупного заполнителя.

Бетон, изготовленный на основе рационального состава, после фторирования и уплотнения выдерживают в атмосферных условиях при температуре 15-20°C в течении 10 сут. После твердения поверхность бетона ещё раз уплотняется путём смачивания серной или соляной кислотой. Кислотоупорный бетон является стойким в концентрированных кислотах, солевых средах, менее водостойким (5-10 лет службы), а в щелочных средах разрушается быстрее.

Кислотоупорный бетон используют для устройства полов, стен цехов, футеровки, электролизных ванн химической промышленности, защиты от агрессивных сред складов минеральных удобрений.

6.8.5. Бетон для защиты от радиоактивного воздействия

Этот особый вид бетона используется в строительстве атомных электростанций, термоядерных полигонов, сооружений

по защите от оружия массового уничтожения. Бетону предъявляется высокая массивность и плотность и содержание водорода (обычно в составе воды).

Для изготовления этого вида бетона в качестве вяжущего используют портландцемент, шлакопортландцемент и глинозёмистый цемент. В качестве заполнителя используют магнетит (Fe_3O_4), гематит (Fe_2O_3), в составе которых имеется более 60% железной руды, бурое железо (лимонит) $\text{Fe}_2\text{O}_3 \cdot n\text{H}_2\text{O}$ и др. В качестве заполнителей используют для бетона баритовую руду (барит), которая в составе содержит 80% сульфата бария (BaSO_4). В качестве мелкого заполнителя используют пески кварца или лимонита, чугунную дробь. В качестве металлосодержащего крупного заполнителя используются отходы заводов по переработке металлов. Средняя плотность особо-тяжёлых бетонов зависит от вида заполнителя и достигает при применении магнетита 4000 кг/м^3 , металлического заполнителя до 6000 кг/м^3 .

Марки особо-тяжёлого бетона по прочности при сжатии бывают М 100, М 200, М 300. При подборе состава бетона особое внимание уделяется количеству воды, которая является эффективным поглотителем, опасных для организма человека, γ -лучей и потоков нейтронов. При использовании особо тяжёлого бетона для защиты активного корпуса атомного реактора требуется его жаростойкость и огнеупорность. При массивном бетонировании главным фактором является малое тепловыделение цемента.

6.8.6. Бетон на шлакощелочных вяжущих

Шлакощелочные вяжущие получают путём совместного помола шлаков черной и цветной металлургии, высокомодульных феррохромовых шлаков, белитовых шлаков, высококальциевых зол ТЭС и растворов натриевых или калиевых щелочных металлов (жидкое стекло). При получении вяжущего электрофосфорные шлаки дают высокие результаты. В качестве щелочного компонента можно использовать промышленные отходы. Шлакощелочной цемент получают марки М400-М1200. В качестве дисперсного наполнителя используют молотые горные породы, отходы промышленности. Шлакощелочные вяжущие активно вступают в химическую реакцию с ми-

неральными добавками. На основе шлакощелочных вяжущих получают тяжелые бетоны по прочности марок М800-М1200 и легкие бетоны марок М600-М800. Бетоны на шлакощелочных вяжущих обладают высокой стойкостью в агрессивных средах и повышенной температуре. На их основе изготавливают бетонные изделия, сборные и монолитные железобетонные конструкции, эксплуатируемые в агрессивных условиях.

6.8.7. Серный бетон

Бетон, на серном вяжущем, изготавливают путём предварительного прогрева до температуры 140-150°C смеси из минерального дисперсного наполнителя, песка и щебня с последующим перемешиванием с расплавленной при температуре 145-155°C серой. Сера при температуре 109-122°C из кристаллического состояния переходит в жидкое состояние, при остывании опять кристаллизуется. В качестве дисперсного наполнителя используют молотый кварц, андезит, диабаз и др. кислотоустойчивые минералы, кислотоупорный цемент, а в качестве заполнителей кварцевый песок, щебень и др. промышленные отходы. Технология изготовления серного бетона является тонкой, так как снижение температуры бетонной смеси до 119°C приводит к кристаллизации массы. Отформованный бетон после остывания имеет по прочности марки М200-М800. Средняя плотность 2200 кг/м³, морозостойкость марки F200-F400.

Серные бетоны используются при изготовлении фундаментов, свай, ёмкостей для хранения химических веществ, химически стойких изделий и деталей, дорожных покрытий, специальных строительных растворов, покрытия металлических конструкций.

В Узбекистане, на основе серного и серо-битумного вяжущих, разработана технология получения дорожного покрытия, бетонных изделий, пропитанного арболита и других материалов.

Контрольные вопросы

1. Объясните композиционную структуру бетона.
2. Классификация бетонов.
3. Технические требования к заполнителям бетона.
4. Классификация бетона по удобоукладываемости.

5. Основные свойства бетона.
6. Основные аспекты технологии бетонной смеси.
7. Способы уплотнения бетонной смеси.
8. Методы ускорения твердения бетона.
9. Технологические аспекты формирования бетона в условиях сухого жаркого климата.
10. Технологические особенности зимнего бетонирования.
11. Классификация легких бетонов.
12. Основные свойства легких бетонов.
13. Классификация ячеистых бетонов.
14. Специальные виды бетонов их свойства и область их применения.

Дополнительная литература

1. Баженов Ю.М. Технология бетона. -М.: Стройиздат, 1978.
2. Соломатов В.И., Тахиров М.К., Тахер Шах Мд. Интенсивная технология бетонов. -М.: Стройиздат, 1989, 258с.
3. Рыбьев И.Ф. Строительное материаловедение. -М.: Высшая школа, 2002.
4. Справочник строителя. (строительная техника, конструкции и технологии). -М., Техносфера, 2010.

Нормативные документы

- ГОСТ 10180-90- Бетоны. Методы определения прочности по контрольным образцам.
- ГОСТ 10181-2000- Смеси бетонные. Методы испытаний.
- ГОСТ 24211-2008 Добавки для бетонов и строительных растворов. Общие технические условия.

Межгосударственные стандарты

- ГОСТ 8267-93**** Щебень и гравий из плотных горных пород для строительных работ. Технические условия.
- ГОСТ 8735-88** Песок для строительных работ. Методы испытаний.
- ГОСТ 8736-93*** Песок для строительных работ. Технические условия.
- ГОСТ 25192-82* Бетоны. Классификация и общие технические условия.
- ГОСТ 25820-2000 Бетоны легкие. Технические условия.

Государственные стандарты Узбекистана

О'z DSt 667-96 -СПКП. Строительство. Бетоны. Номенклатура показателей.

О'z DSt 668-96 -Бетон ячеистый. Метод определения сорбционной влажности.

О'z DSt 669-96 -Материалы нерудные строительные, щебень и песок, плотные из отходов промышленности, заполнители для бетона пористого. Классификация.

О'z DSt 672-96 -СПКП. Строительство. Материалы – строительные нерудные и заполнители для бетона – пористые. Номенклатура показателей.

ГЛАВА VII

ЖЕЛЕЗОБЕТОННЫЕ КОНСТРУКЦИИ

Ключевые слова: стальная арматура, стеклопластиковая волокнистая арматура, железобетон, легкий железобетон, прочность, декоративность, сборный железобетон, монолитный железобетон, виды железобетонных конструкций, фундаментные блоки, стеновые конструкции, колонны, ригеля, плиты.

7.1. Общие сведения

Железобетон является композиционной строительной конструкцией, которая состоит из бетонной матрицы и арматурного каркаса. Железобетон широко применяется при строительстве гражданских, промышленных зданий, в транспортном строительстве, в гидротехнических сооружениях и др. специальных объектах. В развитых странах железобетон начали использовать в конце XIX века. Над созданием теории, проектирования и производства железобетона большой вклад внесли многие ученые, в том числе проф. Н.А. Белелюбский, И.Г. Малюга, А.Ф. Лолейт, А.А. Гвоздев, Ю.В. Чиненков, А.Б. Ашрабов, Т.Ж. Жунусов, Б.А. Аскарлов и др.

Применение сборного железобетона наряду с монолитным железобетоном увеличивает производительность труда, уменьшает себестоимость, срока строительства.

Известно, что прочность при растяжении бетона в десятки раз меньше его прочности при сжатии. Поэтому необходимо усиление растянутой зоны конструкции из бетона стальной (или др. видами) арматурой. Хорошее сцепление арматуры с бетоном и близкие значения коэффициента линейного температурного расширения бетона и арматуры, обеспечивает совместную системную работу конструкции в целом. Бетон сохраняет

арматуру от коррозионных воздействий атмосферы. По способу изготовления железобетон делится на монолитный и сборный.

Монолитные железобетонные конструкции изготавливают непосредственно на строительной площадке. Их применяют в строительстве зданий и сооружений по специальному проекту, в гидротехнических сооружениях, дорожных и аэродромных покрытиях и др. объектах. В монолитном бетонировании используется много ручного труда в опалубочных, лесных работах и формировании бетонной смеси. Монолитное формирование железобетонных конструкций связано с определёнными трудностями бетонирования в зимний период и в условиях сухого жаркого климата. Сборные железобетонные конструкции изготавливают в заводских условиях и монтируют на строительных площадках. При этом, производство конструкций с минимальным изменением типа и габаритных размеров является более экономичным.

Железобетонные конструкции делятся на обычно-армированные и предварительно напряженно-армированные. Путём предварительного напряжения арматуры достигается снижение пластической деформации арматуры в железобетонных конструкциях. При этом в растянутой зоне конструкции бетон обжимается и при воздействии нагрузки, эта часть конструкции работает на растяжение. При напряжении конструкции в растянутой зоне значительно уменьшается трещинообразование.

В предварительно напряженно-армированных железобетонных конструкциях полнее реализуются способности грузоподъёмности арматуры и бетона, что приводит к снижению массы конструкции. При изготовлении такого вида конструкции, целесообразно использование высокопрочных бетонов и стальных арматур.

В развитых странах монолитный железобетон используется в широких масштабах. В Узбекистане также приняты постановления Кабинета Министров о развития монолитного строительства. При этом требуется создание парка техники и прежде всего унифицированных опалубок из композитных материалов и легких металлов.

7.2. Сборные железобетонные конструкции

Сборные железобетонные конструкции и изделия в унифицированном и серийном виде, изготавливают на основе тяжелого, легкого и ячеистого бетонов. При этом железобетон выполняет несколько функций, например, конструктивно-теплоизоляционный, акустический, защищающий от коррозии, гидроизоляционный с покрытием и др.

Сборный железобетон используется при изготовлении фундаментов, внутренних и наружных стен, каркасов, междуэтажных и кровельных плит, лестничных маршей, балок, колонн и др. конструкций зданий и сооружений.

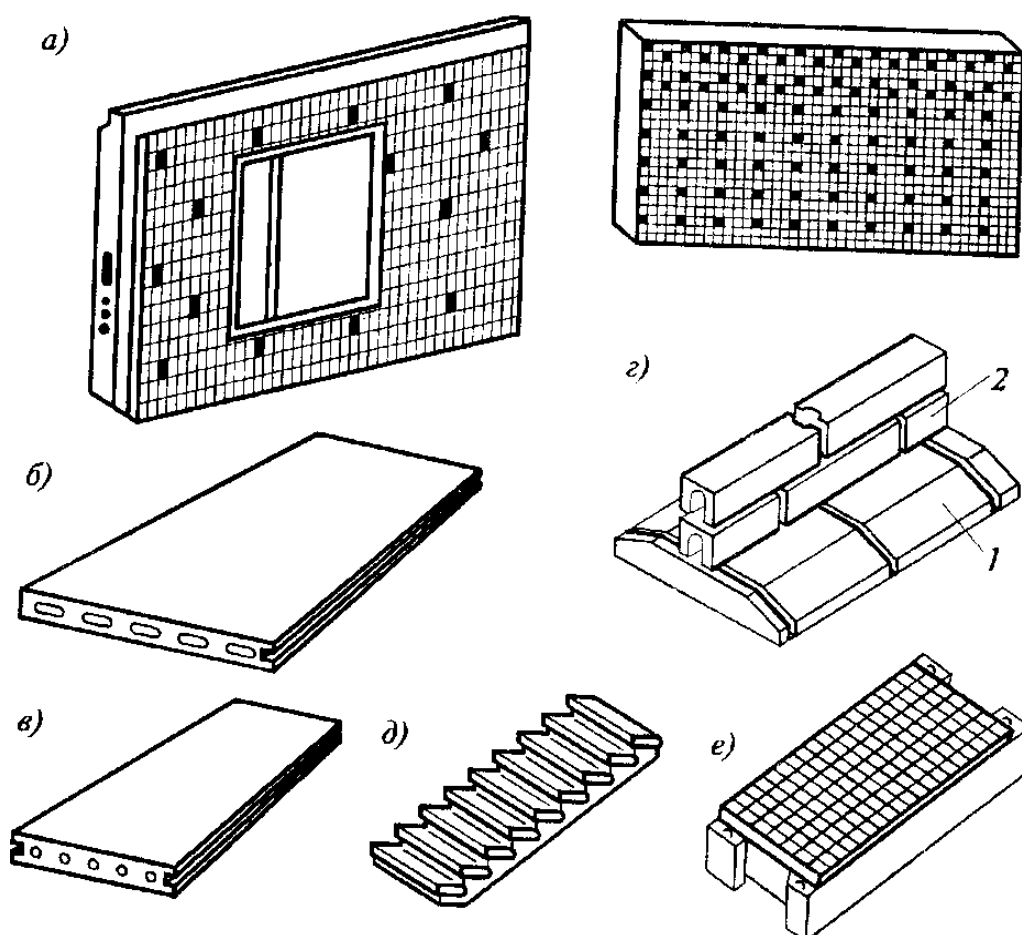


Рис.7.1. Некоторые виды сборных железобетонных конструкций гражданских зданий: а) стеновые панели с наружной облицовкой; б) и в) междуэтажные плиты с круглыми и овальными пустотами;

Элементы сборного фундамента: 1-блоки фундамента – г) фундаментные; 2-блоки подвала – д), е) -лестничные марши и лестничная площадка.

В зависимости от области применения, сборные железобетонные конструкции делятся на группы: гражданские здания, промышленные здания, инженерные сооружения, специальные изделия и конструкции.

7.2.1. Конструкции для гражданских зданий

Для фундаментов и подземной части зданий используются железобетонные блоки, сваи и др. конструкции. Фундаментные блоки изготавливают из тяжелого бетона марок М200, М250 и М300. В качестве арматуры используют гладкую арматурную сетку. Блоки стен подвалов изготавливают из тяжелого бетона марок М100 и М150, длиной до 2500 мм, шириной до 500 мм и высотой до 700 мм. В боковых стенах блоков оставляют специальные пазы для монтажа подвальных стен. После монтажа пазы заполняют последовательно цементными растворами.

Подвальные стеновые блоки с целью экономии бетона изготавливают с внутренними пустотами. Сваи изготавливают с поперечным сечением 300х300 мм и длиной 6-12 м; из марки тяжелого бетона М300. Сваи забивают в мягкий или болотистый грунт до твердого пласта земли, с помощью специальных установок.

Каркасы гражданских зданий – колонн, балок и др. изготавливают из тяжелого и легкого бетона на пористых заполнителях марок М200-М500. Длина колонны рассчитана на два этажа здания. Балки скрепляются с колоннами, с помощью специальных закладных деталей, сваркой. Стеновые блоки изготавливают из легкого бетона ($\rho_m \leq 1200$ кг/м³) марок М50 и М100 монолитного или пустотелого исполнения. Размеры их унифицированы в зависимости от серии зданий. Панели для внутренних и наружных стен изготавливают из легкого бетона.

Наружные панели отапливаемых гражданских зданий, изготавливают однослойными, на основе легких бетонов из пористых заполнителей ($\rho_m = 700-1000$ кг/м³) марок М50, М100 и пористых бетонов ($\rho_m = 550-700$ кг/м³) марок М35-М50. Размеры панелей по длине 3600 и 7200 мм, высота 2900 мм, толщина 400 мм. По необходимости выпускают панели др. размеров. Блоки и

панели наружных стен с лицевой стороны могут быть облицованы отделочными растворами, керамическим щебнем.

Панели внутренних стен изготавливают из тяжелого, легкого и ячеистого бетона М100-М300. Толщина их составляют 120-160 мм (рис 7.1). Длина междуэтажных плит и панелей составляет 3-6,5 м. Панели выпускают, размерами с учетом опирания их на 4 стены, толщиной 160 мм. Плиты бывают толщиной 220 мм, шириной 1,6-2,4 м.

Междуэтажные панели изготавливают из тяжелого и легкого бетонов, на пористых заполнителях плоскими монолитными, круглыми или овальными с пустотами, также ребристыми. Пустотность снижает собственную массу плит и панелей, улучшает тепло и звукоизоляционные свойства, уменьшает расход бетона.

Кровельные конструкции используют в гражданском строительстве, в виде балок, стропил, плит, панелей и др. конструкций. Стойки и балки стропил изготавливают из тяжелого и легкого бетона марки М300 односкатной длиной 6 м. Кровельные панели изготавливают из тяжелого и легкого бетона, плоских и ребристых типов длиной 6 м, шириной 1,5-3 м. Ребра кровельных плит могут быть выпуклыми во внутрь и наружу. Выпуклые ребра с наружи плит, имеют небольшую высоту с расчетом укладки специальных железобетонных панелей, для закрытия швов кровельных плит. Этот тип конструкции кровель предназначена для безрулонных покрытий.

Конструкции лестниц – ступеньки, площадки и др. элементы армируются арматурным каркасом и сетками, они изготавливаются из тяжелого и легкого бетонов марок М200 и М300. Поверхность покрывают мозаичными растворами или керамическими плитками. Размеры конструкций лестниц зависят от типа и серии зданий и их изготавливают, в основном, в заводских условиях.

В гражданском строительстве используются доборные изделия – сантехкабины, вентиляционные блоки, отопительные панели, дефлекторы и др.

7.2.2. Конструкции для промышленных зданий

В строительстве промышленных зданий используются железобетонные фундаменты, колонны, балки, фермы, междуэтажные и кровельные плиты и др.

К подземным конструкциям промзданий относятся фундаментные блоки и балки, их изготавливают из тяжелого бетона марок М200-М400. Поперечное сечение балки бывает в виде трапеции или тавра, высота сечения 400-600 мм, длина 4,3 и 11,96 м. Балки выпускают в армированном виде с предварительно напряженной арматурой. Фундаменты башмачного типа изготавливают с размером опорной части до 2 м и высотой до 1 м из тяжелого бетона марок М150-М300 (рис. 7.2), по середине фундамента имеется углубление (стакан) для установления колонны. Они армированы каркасной арматурой.

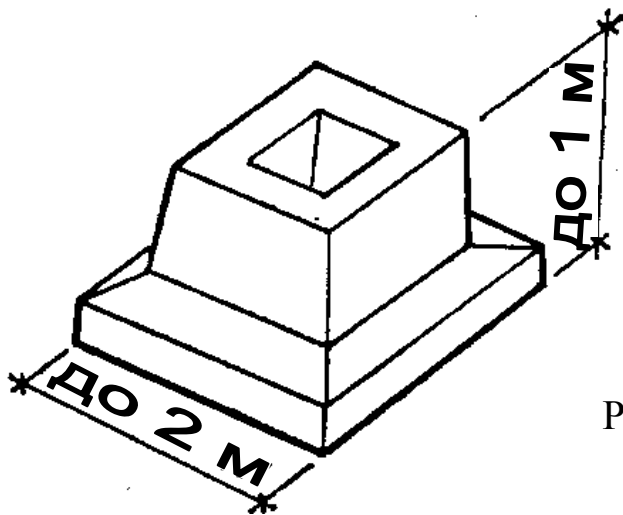


Рис. 7.2. Фундамент под колонны.

Каркасы промышленных зданий состоят из железобетонных колонн, подкрановых балок, кровельных балок, ферм и арок. Колонны промзданий бывают цельными, решетчатыми, одно- и двухконсольными. Их изготавливают из тяжелого и облегченного бетонов марок М200-М500. Высота колонн соответствует высоте промздания, а размеры поперечного сечения бывают от 300х300 мм до 400х600 мм и более в форме квадрата, четырёхугольника и тавра (рис 7.3). Для опирания подкрановых балок и конструкционных балок в среднем ряду устанавливают двухконсольные колонны. Колонны армированы предварительно напряженной арматурой и арматурным каркасом.

Железобетонные подкрановые балки изготавливают из бетона марок М400-М500 с предварительно напряженной арматурой. Балка имеет тавровое сечение, длина соответствует длине между колоннами и обычно это расстояние 12 м. На подкрановую балку устанавливают стальные рельсы для продвижения мостового крана.

Кровельные балки бывают одно и двухстаканные, поперечное сечение их прямоугольное, в форме тавра и дутавра.

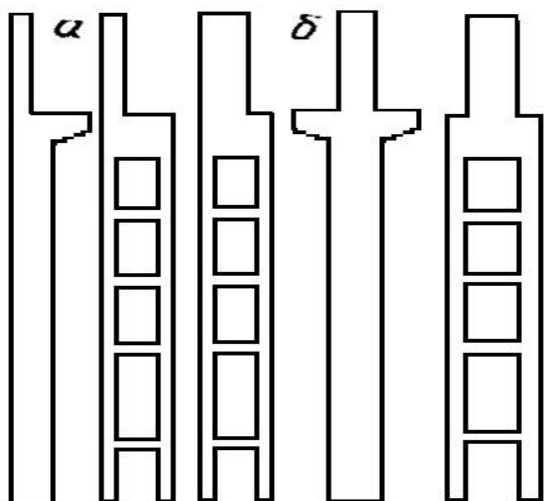


Рис. 7.3. Железобетонные колонны цельного и решетчатого сечений:

а–крайний ряд здания (одноконсольные); б–средний ряд здания (двухконсольные).

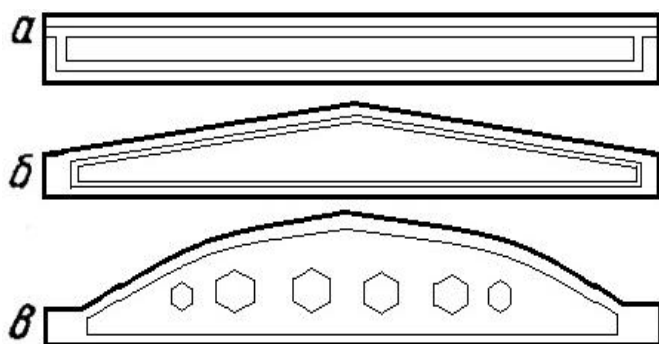


Рис 7.4. Железобетонные балки:
а-односкатные;
б-двухскатные;
в-сегментные.

Для изготовления балок используют тяжелый и легкий бетон, на пористых заполнителях, марок М400-М500. Их армируют стержневой или прядевой, предварительно напряженной, арматурой. Длина балок составляет 6, 9, 12 и 18 м (рис. 7.4).

Железобетонные фермы предназначены для покрытия крыш пролетом 12, 18 и 24 м. Их изготавливают из тяжелого и легкого бетонов на пористых заполнителях марок

М400-М600 с предварительно напряженной арматурой. Профили ферм бывает в форме трапеции, треугольника или криволинейного сегмента (рис. 7.5).

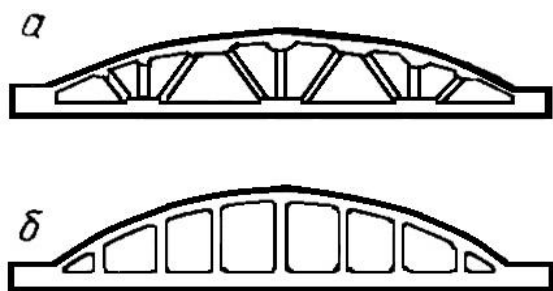


Рис. 7.5. Железобетонные фермы с сегментным (а) и безраскосным (б) профилем.

той стенкой и обычно собирают из двух полуарок (длина 100 м и более). Промздания бывают отапливаемые и неотапливаемые. Стеновые панели зданий изготавливают длиной 6-12 м и шириной 1,2-1,5 м в плоском и ребристом виде из тяжелого, легкого и ячеистого бетонов. Плиты и панели, отапливаемых промзданий, изготавливают из легкого бетона на пористых заполнителях, ячеистых бетонах, крупнопористого бетона. Могут быть использованы также двух и трехслойные панели из тяжелого и легкого бетонов на пористых заполнителях с теплоизоляционным слоем из минераловатной плиты, пенополистирола и др.

В строительстве многоэтажных промзданий гражданских зданий используют междуэтажные и кровельные плиты и панели. При строительстве промзданий и сооружений, спортивных комплексов крыши покрывают оболочкой-пространственной конструкцией. В конструкциях оболочек ребра образуются по двум направлениям, дополнительно с целью усиления по длине образуют специальные ребрышки. Для уменьшения собственной массы оболочек, основная покрывающая часть изготавливается из армоцемента.

7.2.3. Изделия и конструкции для инженерных сооружений

Сборные железобетонные конструкции широко используются в транспортном, сельском, водохозяйственном, мелиоративном, гидротехническом и в др. специальных строительствах.

В транспортном строительстве железобетон используется при сооружении железных дорог, автомобильных дорог, аэро-

Применение ферм в промзданиях снижает собственную массу, обеспечивает сейсмическую прочность здания, уменьшает расход арматуры и бетона.

Железобетонные арки используются при покрытии промзданий. Их изготавливают сплошной или решетчатой

дромных покрытий. В строительстве железных дорог, метрополитенов из железобетона изготавливают шпалы, мостовые конструкции, опоры линий электропередач, трубы больших диаметров, акведуки, тьюбинги и др. В этой системе используют тяжелый бетон марок М300-М500 с предварительно напряженной прядевой и стержневой арматурой. Такие конструкции должны быть плотными, водонепроницаемыми, морозостойкими и стойкими в условиях сухого жаркого климата. В строительстве автодорог и аэродромов используют высокопрочные железобетонные плиты-покрытия, бордюры и тротуарные плиты.

Сельхозсооружения - силосохранилище, траншеи, опоры виноградников, специальные изделия коровников, каркасы теплиц и др. изготавливают из тяжелого бетона марок М200, М300. В строительстве производственных зданий и складских помещений используют изделия и конструкции из бетона и железобетона, предназначенных для строительства промзданий.

В гидротехническом строительстве используют плиты, балки, скорлупы, трубы больших диаметров, сваи и др. конструкции. Их изготавливают из тяжелого бетона марок М200÷М500, армированных стальным каркасом и сеткой. Им ставятся высокие требования по водонепроницаемости и морозостойкости.

В гидромелиоративном строительстве из железобетона изготавливают водоводные и коллекторные трубы, колодцы, облицовочные плиты каналов, лотки орошения и др. Железобетонные трубы используются в канализационной и коллекторной системах. Трубы диаметром 300-1200 мм изготавливают из бетонов марок М300 и более. Им ставятся высокие требования по водонепроницаемости и коррозионной стойкости. Высоконапорные трубы (W6-W12) изготавливают из напряженно-армированного бетона. Их используют в строительстве сети водоснабжения.

7.3. Производство сборных железобетонных конструкций

Производство сборных железобетонных конструкций (ПСЖК) состоит из следующих основных технологических процессов: приготовление бетонной смеси, подготовка арматурного каркаса, подготовка формы, армирование, форование и

термообработка конструкций, отделка поверхности конструкций, размещение конструкций на склад готовой продукции.

Приготовление бетонной смеси. На железобетонных заводах бетонную смесь приготавливают непосредственно в цехе. Технология приготовления бетонной смеси подробно приведена в 6 главе.

Подготовка арматуры. Арматурные каркасы и сетки изготавливают в арматурном цехе с помощью специального сварочного оборудования. В цеху арматурные стержни и пучки проволок с помощью специальных станков очищают от ржавчины, выпрямляют и режут нужной длины. Арматурные каркасы и стержни изготавливают на оборудовании многоточечной сварки методом контактной сварки. Затем их отправляют в цех формирования конструкций. Предварительное напряжение арматуры образуют при помощи гидродомкратов или электро-механическим способом на специальных стендах до заливки бетонной смеси в формы. Предварительно напряженную арматуру прикрепляют на торцевых частях формы специальными приспособлениями и после набора прочности бетона более 20 МПа арматуру отрезают.

Формование изделий и конструкций. Процесс формования состоит из следующих основных операций: очистка формы, сборка и смазка, укладка арматурного каркаса в форму, заливка бетонной смеси и уплотнение.

Качество железобетонных конструкций и изделий зависит от точности размеров и жесткости форм. Обычно формы изготавливают из стальных листов, в частных случаях, из металлосплавов, стеклопластики, древесины. Перед заливкой бетона формы очищают от затвердевших остатков предыдущего формования. После сборки формы, для предотвращения прилипания бетона к форме, их смазывают специальным эмульсионным составом. Формование бетонной смеси осуществляется с помощью бетоноукладчика, который охватывает ширину изделия, узкие конструкции с помощью шлангов, бадьи, транспортеров.

При уплотнении бетонной смеси используют следующие способы: вибрирование, прокат, вакуумирование, прессование, трамбование, центрифугирование и др. Самым распространенным способом является кратковременное вибрирование. Этот

метод позволяет за короткое время уплотнит изделие с большой поверхностью. Неподвижные большеразмерные изделия уплотняют с помощью глубинных вибраторов. Жесткие и полужесткие бетонные смеси уплотняют методами вибровакuumирования, вибропроката и др. комбинированными способами. Способы формирования и уплотнения подробно изложены в 6 главе.

Отделка поверхности изделий и конструкций. Отделка фасадной стороны крупных панелей, плит и некоторых конструкций выполняется в заводских условиях, что обеспечивает высокое качество и ускоряет темпы строительства. Фасадная сторона панелей выполняется фактурной, её отделывают цветными растворами и бетонами, керамическими и стеклянными плитками.

Панели и плиты, внутренние стены санитарно-технических кабин бытовых зданий отделывают керамическими и стеклянными плитками, мозаикой, полимерными зернами и растворами, а в настоящее время теплоизоляционными композиционными материалами. Такие сухие строительные смеси изготавливают на основе минеральных и полимерных вяжущих, минеральных и стекловолоконистых теплоизоляционных материалов, наполнителей, цветных пигментов и др. добавок.

7.3.1. Способы производства железобетонных изделий

Сборные железобетонные конструкции производят в заводских условиях стендовым, поточно-агрегатным и конвейерным способами.

Стендовый способ. По этому способу железобетонные конструкции изготавливают в неподвижных формах, механизмы и машины, которые выполняют технологические операции, передвигаются с поста на пост и на каждом посту выполняется одна операция. Железобетонные изделия изготавливают на стендовых или матричных формах. С целью ускорения твердения бетона в формах его термообработывают с помощью горячей воды, пара, электрического тока и др. способами.

В условиях сухого жаркого климата железобетон термообработывают гелиотермоспособом на полигоне. Стендовый способ, как правило, используют при изготовлении крупноразмерных конструкций, например, массивных балок, колонн, ферм,

арок, предварительно напряженных мостовых конструкций, домостроительных панелей и др. Стендовая технология отличается от др. способов простотой машин и механизмов, отсутствием твердого ритма операций.

Поточно-агрегатный способ. По этому способу все технологические операции: чистка и смазка форм, размещение арматуры, форование, термообработка, расформовка выполняют на специальных постах. Специальные посты оборудованы механизмами. Изделия в формах передвигаются с поста на пост транспортными средствами, например мостовым краном. В зависимости от видов технологических операций, время нахождения на постах изделий от 2-5 мин. до 6-12 час.

По этому способу, с целью сохранения технологического цикла на постах, где выполняются сложные операции, количество механизмов и агрегатов может быть несколько больше и соответственно требуется большая рабочая сила. Этот способ с технологической точки зрения, относительно сложен. Он требует больших площадей и капитальных затрат. Однако, этим способом можно выпускать продукцию широкой номенклатуры. Этим способом выпускают железобетонные изделия производительностью 60-100 тыс. м³ в год.

Конвейерный способ. По этому способу железобетонные изделия передвигаются с поста на пост с помощью поддон-вагонеток строго по ритму технологического потока. Технологические операции выполняются на каждом посту отдельно, количество постов и технологического оборудования определяется продолжительностью операций. По конвейерному способу на соответствующих постах необходимые детали, полуфабрикаты: арматурные каркасы, бетонная смесь, отделочные растворы и плитки и т.п. находятся в повышенной готовности и обеспечивают непрерывность технологии. Термообработку изделий осуществляют в горизонтальной или вертикальной камере непрерывного действия. Этот способ используют на заводах высокой мощности с выпуском однотипных изделий. В качестве примера можно привести двухъярусный прокатный стан. Этот прокатный стан (рис.7.6) основан на пульсационном ритме продвижения форм-вагонеток. В верхнем ярусе размещены посты подготовки арматуры и бетонной смеси, формирование изделий и

калибровка, а в нижнем ярусе размещена тоннельная камера для термообработки. При термообработке изделий в течение 4,5 ч. бетон приобретает 70% прочности от марочной. Прокатный стан работает в ритме 18 мин., время передвижения форм с поста на пост 10 мин., скорость движения формвагонеток 20-30 м/час.

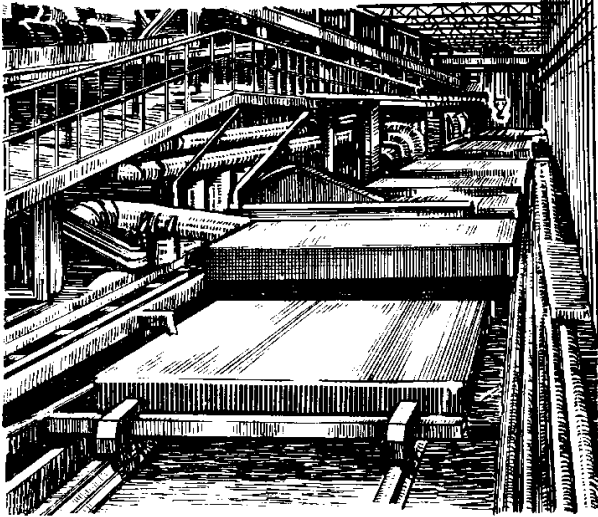


Рис.7.6. Двухъярусный прокатный стан.

В кассетных установках (рис.7.7) бетон формуется и обрабатывается теплом. Бетон в формах-кассетах уплотняется с помощью подвесных и глубинных вибраторов. Кассеты приспособлены к обогреву паром или электрическим током. Термообработка изделия продолжается 6-10 ч. Затвердевшие изделия, с достаточной прочностью, извлекают из кассетных форм с помощью мостового крана. Изделия с помощью специального транспорта или мостового крана отправляют в склад готовой продукции. В кассетах изготавливают панели и плиты наружных и внутренних стен, плиты перекрытия, лестничные марши и площадки, балконные плиты и др. изделия с плоской поверхностью.

Двухъярусный стан специализирован на выпуске железобетонных изделий 1-2 номенклатуры. По этому способу изготавливают плиты, панели, балки, колонны и др. Кассетный способ является одним из вариантов стендовой технологии; изделия формуют вертикально в формах кассетах. Формы-кассеты представляют собой пакет металлических пластинок, размещенных рядом.

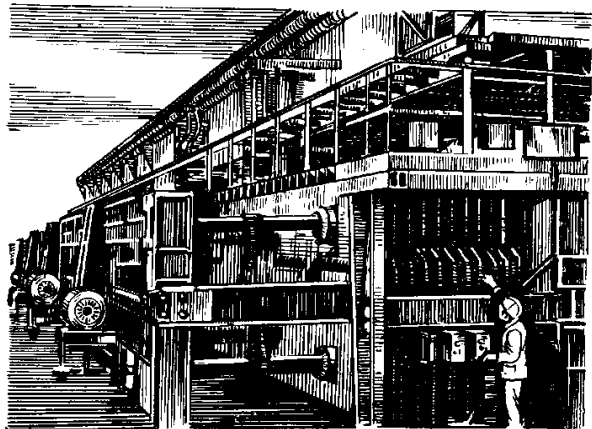


Рис. 7.7. Кассетная установка.

Этот способ отличается высокой производительностью труда, энерго- и ресурсосбережением, минимальной площадью производства и отсутствием требования соблюдения строго ритма.

Способ непрерывного проката инженера Н.Я. Козлова является усовершенственным вариантом конвейерного способа и полностью механизирован и автоматизирован; от приготовления бетонной смеси до изъятия готовой продукции. Все работы выполняются на стане непрерывного действия.

Вибропрокатный стан-конвейер непрерывного действия, который состоит из формующей ленты, натягающего и движущейся станции, отдела формирования и калибровки, отдела термообработки. По этому способу изготавливают междуэтажные гладкие панели, несущие панели внутренних и наружных стен, однослойные панели из керамзитобетона (толщиной до 320 мм), плиты подземных коллекторов и др.

7.3.2. Контроль качества железобетонных конструкций

Изготовленные железобетонные конструкции должны быть проверены по показателю качества со стороны отдела технического контроля (ОТК). Изделия должны соответствовать требованиям ГОСТа. При техническом осмотре изделий определяется внешний вид, форма, размеры толщины защитного слоя бетона, качества арматуры и петель, прочность бетона и соответствие прочности проекту. Определяется средняя плотность внутренних и наружных панелей. С каждой партии изделий и конструкций по контрольным образцам определяется прочность, жесткость, трещиностойкость, при необходимости и др. свойства. При соответствии свойств изделий к требованиям ГОСТа и техническим условиям их маркируют специальными красками. На марке указывают номер паспорта, индекс (тип), марку завода изготовителя, номер контролера ОТК и в частных случаях число изготовления. На каждую партию составляют паспорт в двух экземплярах, 1 экземпляр отправляется вместе с продукцией, другой экземпляр оставляют на заводе.

7.3.3. Перевозка и складирование железобетонных изделий и конструкций

Перевозка готовых изделий и конструкций на строительный объект осуществляется, как правило, специальным автотранспортом. В частных случаях, специальные конструкции (железнодорожные шпалы, высоконапорные трубы и др.) перевозят железнодорожным транспортом. Малогабаритные изделия (плиты, блоки, лестничные марши и площадки т.п.) перевозят грузовым автотранспортом. Крупноразмерные массивные конструкции (колонны, балки, элементы мостов и т.п.) перевозят тягачами с прицепом, стеновые панели с помощью полуприцепных тягачей (треллерами).

На стройплощадке изделия принимает специальный представитель. При этом продукцию проверяют по требованиям ГОСТа и по штампу ОТК производителя.

Визуально определяется внешние дефекты (трещины, отклонение размером и т.п.) изделий. Каждая несущая конструкция, изделия и детали выборочно проходят визуальную проверку.

Массивные изделия и конструкции на строительной площадке складировются в зоне доставки монтажного крана. В складе изделия размещают отдельно по видам. При этом изделия, армированные с одной стороны, должны быть складированы с арматурной зоной снизу. Такие конструкции отмечены специальным штампом в виде треугольника; острый угол треугольника означает рабочее состояние поверхности изделия.

С целью рационального использования площади склада, изделия и конструкции складировются в виде штабелей определенной высоты, которая установлена требованиями ГОСТа. Стеновые панели и др. виды панелей складировуют вертикально или под уклоном $10-12^{\circ}$ (рис. 7.8).

Изделия объемного домостроения перевозят специальным автотранспортом и хранят на складе отдельно. При перевозке, хранении и монтаже железобетонных конструкций требуется строгое соблюдение техники безопасности.

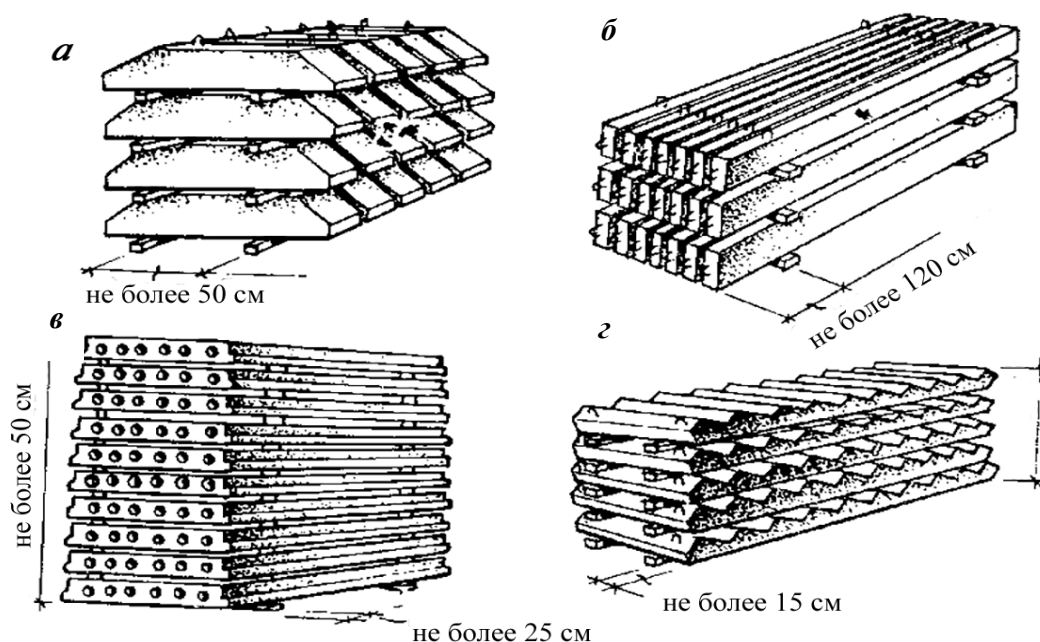


Рис. 7.8. Размещение сборных железобетонных конструкций в складе: а-блоки фундаментные; б-балки; в-междуэтажные плиты; г-лестничные марши.

Монолитные железобетонные конструкции.

В развитых странах монолитное возведение зданий и сооружений является приоритетным. Монолитное бетонирование характерно с использованием унифицированных сборных форм из композиционных материалов (алюминиевые, полимерные и др.).

В монолитном строительстве сокращается время строительно-монтажных работ, увеличивается прочность зданий и нет необходимости к складским помещениям. Монолитные железобетонные изделия изготавливают из тяжелого и легкого бетонов. Стены жилищных зданий изготавливают из ячеистого бетона. В строительстве специальных монолитных сооружений используют особотяжелые, теплостойкие, коррозионно-стойкие и др. бетоны.

Арматуру для монолитного железобетона изготавливают на заводе или в арматурном цехе вблизи объекта в виде каркасных блоков и сеток. Бетонную смесь приготавливают на железобетонном заводе или в бетоносмесительном центре на стройплощадке. Бетонную смесь, приготовленную на заводе перевозят автобетоносмесителями в мокром или сухом виде. На строй-

площадке бетонная смесь подается с помощью крана, транспортера, бетононасоса или трубопровода, который работает под давлением на расстояние до 150 м.

Монолитное бетонирование осуществляется непрерывным и периодическим способами в виде отдельных блоков или частей. Непрерывный способ формования применяют при строительстве сооружений без швов или специальных объектов. По этому способу изготавливают сооружения из преднапряженного бетона.

Массивные сооружения (плотины, фундаменты) рабочими швами разделяют на блоки, в связи с учетом образования усадочных деформаций, что приводит к трещинообразованию. При этом бетон формируют послойно и уплотняют глубинными вибраторами. После формирования конструкций организуют уход за бетоном до приобретения марочной прочности, создавая нормальные условия твердения.

Монолитное бетонирование в летний период требует предотвращение влагопотери, путём нанесения на поверхность бетона полимерных пленок, пленкообразующих веществ (лак-этинол, гельполимеры), сыпучих материалов (опилка, песок, молотый шлак и др.), после расформировки на вертикальную поверхность изделия разрешается обработка водой.

Это мероприятие имеет большое значение в условиях сухого жаркого климата.

Главной задачей монолитного бетонирования в зимней период является сохранение бетонной смеси и твердеющий бетон от замораживания. Существует различные способы защиты монолитного бетона от замерзания: покров с теплоизоляционными материалами, введение в состав бетона противоморозных добавок (хлорид натрия, хлорид кальция и т.п.), способ «термоса». В качестве теплоизоляционного материала используют минераловатные изделия в виде плит или матрацы, арболит,



Рис. 7.9. Ассоциация банков в г. Ташкенте.

ксеролит, пористые заполнители и т.п. В частных случаях, при применении способа «термоса» в полость между покрытием и изделием подаётся горячий воздух и пар. Способ «термоса» является трудоемким и неэкономичным.

В Узбекистане, в частности, в г. Ташкенте, возведены монолитным способом, например, гостиницы Интер-континентал, Центральный Бизнес центр, Ассоциация банков.

Контрольные вопросы

1. Преимущества и недостатки сборного железобетона.
2. Разновидности железобетона.
3. Технология изготовления железобетона.
4. Роль стальной арматуры в железобетоне.
5. Методы формования железобетона.
6. Методы ускорения твердения железобетона.
7. Методы изготовления железобетонных изделий и конструкций.
8. Основные условия складирования сборных железобетонных конструкций.
9. Преимущества и недостатки монолитного железобетона.
10. Особенности монолитного бетонирования.

Дополнительная литература

1. Чистяков А.М. Лёгкие многослойные ограждающие конструкции. – М.: Стройиздат, 1987, 241 с.
2. Наназашвили. Строительные материалы, изделия и конструкции. Справочник. – М.: «Высшая школа», 1990, 495 с.

Нормативные документы

Технические условия (TSh)

TSh 14-06:2006 - Балки двутаврового сечения железобетонные от 12 до 33 мм для мостов и путепроводов на автомобильных дорогах. Взамен TSh 7.140-96

TSh 14-07:2002* - Плиты железобетонные.

TSh 14-08:2002*** - Сваи призматические для мостовых опор железобетонные.

TSh 14-11:2002** - Лотки дорожные железобетонные. Изменение № 1 Изменение № 2

Стандарт предприятия (KSt)

KSt 64-1636625-01:2001* - Плиты бетонные тротуарные.

ГЛАВА VIII

СТРОИТЕЛЬНЫЕ РАСТВОРЫ

Ключевые слова: минеральные вяжущие материалы, заполнители, пластификаторы, простые растворы, сложные растворы, отделочные растворы, растворы для кладки, гидравлические растворы, сухие растворы, подвижность строительного раствора, прочность, модификаторы, морозостойкость.

8.1. Общие сведения

Строительные растворы это композиционные материалы, получаемые при отверждении рационально-подобранной, тщательно перемешанной смеси: вяжущего вещества, воды, мелких заполнителей и добавок, улучшающих свойства раствора. В качестве вяжущего материала используется портландцемент и его разновидность, воздушная и гидравлическая известь, строительный гипс и другие. В качестве добавок, для улучшения отдельных свойств растворов используют минерально-активные наполнители и поверхностно-активные вещества на полимерной основе.

Опыт применения строительных растворов имеет многовековую историю. В частности, в пределах Узбекистана при возведении архитектурных памятников были использованы строительные растворы, состав которых улучшен введением активных минеральных наполнителей, а также природных органических веществ.

По историческим источникам известно, что при возведении подвальной части зданий и сооружений были использованы водостойкие строительные растворы «Кир» на основе известковых вяжущих с добавлением золы растений и естественных жирных компонентов.

Строительные растворы классифицируются по виду применяемого вяжущего материала, средней плотности, области применения.

По виду применяемого вяжущего материала, строительные растворы подразделяются на цементные, известковые, гипсовые, смешанные (цементно-известковые, цементно-глинистые, известково-гипсовые и др.). Если раствор состоит из одного вяжущего, то он называется простым раствором, если состоит из нескольких вяжущих, то называется сложным раствором. По средней плотности строительные растворы подразделяются на тяжёлые с плотностью 1500 кг/м^3 и выше, на легкие с плотностью до 1500 кг/м^3 . Для приготовления тяжёлых строительных растворов в качестве заполнителей используют кварцевые пески, пески плотных горных пород, а для легких строительных растворов применяют пески керамзита, аглопорита, шлаков, пемзы, туфа и пески других легких заполнителей.

По назначению строительные растворы классифицируют на кладочные (кирпичная кладка, каменная, бутокаменная кладка, монтаж крупных блоков и других железобетонных конструкций); штукатурные, гидроизоляционные, акустические, тампонажные, рентгенозащитные и другие специальные растворы.

8.2. Материалы для строительных растворов

Вяжущие материалы. Для производства строительных растворов, кроме портландцемента, используют шлакопортландцемент, низкомарочные (М200) цементы и в особых случаях можно использовать безусадочные и расширяющиеся цементы.

Применение высокомарочных цементов для производства строительных растворов (особенно для низкомарочных растворов) ухудшают свойства растворов, в частности водоудерживающие свойства и свойства расслаеваемости раствора. Для улучшения технологических свойств, а также в целях экономии портландцемента, широко используют сложные строительные растворы, состоящие из двух или трех компонентов.

При производстве строительных растворов на основе извести, воздушная и гидравлическая известь используется в виде известкового теста или известкового молока.

Строительный гипс используют для приготовления строительных растворов, предназначенных для внутренней и внешней

отделки зданий и сооружений, а также в качестве добавки для приготовления сложных строительных растворов.

Мелкие заполнители. Для производства тяжёлых строительных растворов, в качестве мелкого заполнителя используют кварцевые пески, пески полевого шпата, а также искусственные пески других плотных горных пород, получаемые в процессе их дробления. Для приготовления легких строительных растворов в качестве мелкого заполнителя, используют пески керамзита, аглопорита, перлита, вермикулита, шунгизита, кампорита и других искусственных заполнителей, а также пески туфа, шлаков и других легких пород. Если в составе песка содержатся крупные фракции, то песок подлежит просеиванию. В составе песка крупность зёрен не должно превышать 2 мм. Если марка строительного раствора М100 и выше, то содержание глинистых, пылевидных частиц не должно превышать 10%. Если марка строительного раствора М50 и ниже, то по согласованию с заказчиком содержание пылевидных, глинистых примесей может быть до 20%. Содержание органических примесей в составе песка не должно превышать допустимого.

Вода. При приготовлении строительных растворов используют питьевую воду. Если используют другие водные источники, то содержащиеся в составе кислоты, щелочи, растворы солей и другие остатки, углеводородных содержаний не должны отрицательно влиять на гидратацию вяжущего материала. При возведении специальных зданий и сооружений, рекомендуют использовать воду очищенную, которая проходит через установки-дистилляторы.

Пластифицирующие добавки. При укладке строительных растворов на пористую поверхность кирпича, тяжелых, легких, ячеистых бетонов происходит быстрое обезвоживание. Для повышения свойств строительных растворов по удобоукладываемости, в состав растворов вводят пластификаторы минерального или полимерного происхождения.

В состав строительных растворов на основе цемента и извести в качестве минеральных пластификаторов, вводят мелкодисперсную глину или глиняное тесто. В качестве минеральных пластификаторов можно использовать трепел, глиеж, диатомит, туффит и другие тонкодисперсные гидравлические материалы.

Кроме этого, в качестве минеральных пластификаторов могут использоваться зола твёрдых топлив, доменные шлаки и другие промышленные отходы.

Вышеперечисленные минеральные пластификаторы, помимо повышения удобоукладываемости строительных растворов, улучшают водоудерживающую способность, а также водостойкость и морозостойкость. В составе минеральных добавок содержание органических примесей не должно превышать допустимых пределов, в противном случае может произойти снижение качества растворов, а также изменение цвета штукатурных работ.

Органические поверхностно-активные вещества вводят в состав строительных растворов для пластификации и образования воздушных пузырьков. В качестве таких добавок применяют также ЛСТ (лигносульфонат технический), мылонафт, мыло канифола и другие в количестве 0,1-0,3% от массы вяжущего материала.

В настоящее время, в состав строительных растворов вводят суперпластификаторы и гельполимеры (до 1% от массы).

Суперпластификаторы типа С-3 резко повышают удобоукладываемость раствора. Введение гельполимера в состав 0,1-0,3% от массы вяжущего материала временно связывает (6-24 час) от 50 до 1000 г/моль молекулы воды, что приводит к резкому повышению водоудерживающей способности раствора.

При использовании строительных растворов в зимнее время, для ускорения твердения вяжущего и снижения температуры замерзания воды, в состав растворов вводят ускорители твердения и противоморозные добавки. К ним относятся хлористый кальций, хлористый натрий, поташ, нитрат натрия и другие.

8.3. Свойства строительных растворов

8.3.1. Свойства растворной смеси

Удобоукладываемость. Удобоукладываемость растворной смеси - это способность ее укладываться на основание тонким однородным слоем. Удобоукладываемость растворной смеси зависит от степени её подвижности и водоудерживающей способности. Подвижность растворной смеси определяют глубиной

погружения металлического конуса массой 300 г, углом 30° (рис. 8.1).

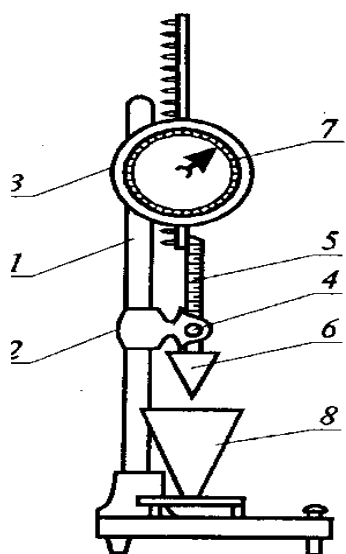


Рис. 8.1. Прибор стандартного конуса для определения подвижности растворной смеси:
1-штатив; 2 и 3- держатели;
4- пружинная кнопка;
5-скользящий стержень; 6-конус;
7-циферблат; 8-сосуд для растворной смеси.

Острым углом конуса касаются поверхности растворной смеси и освобождается пружинная кнопка. При этом конус погружается в растворную смесь. Глубина погружения конуса зависит от густоты растворной смеси, с увеличением содержания воды в растворной смеси, глубина погружения конуса увеличивается. Глубина погружения (см) конуса характеризует подвижность растворной смеси. Подвижность смеси зависит от вида цемента и других вяжущих материалов, от дисперсности и зернового состава мелкого заполнителя и добавок, а также от содержания

воды в составе растворной смеси. Можно варьировать показатель подвижности раствора, однако увеличение содержания воды приводит к понижению прочности, морозостойкости, а также отрицательно сказывается на расслаиваемости раствора. Для увеличения подвижности растворной смеси без увеличения содержания воды, рекомендуется вводить в состав раствора полимерные пластифицирующие добавки.

Подвижность растворной смеси назначается в соответствии с областью применения и использования её в летнее и зимнее время.

Водоудерживающей способностью растворной смеси называют способность удерживать воду при укладке раствора на пористое основание, а также предотвращение расслаивания при транспортировке.

Увеличение водоудерживающей способности осуществляется путем введения в состав растворной смеси активных ми-

неральных добавок или адсорбентов полимерной структуры (гельполимеры и др.).

В результате введения активных добавок растворные смеси постепенно передают воду на пористые основания (кирпич, бетон и др.), тем самым увеличивается плотность и прочность получаемого материала.

8.3.2. Основные свойства строительных растворов

Основные свойства строительных растворов – прочность и морозостойкость. При необходимости определяют адгезионные и деформативные свойства (усадка, модуль упругости и др.) строительных материалов.

Прочность. Прочность затвердевшего раствора зависит от активности вяжущего материала, водо-цементного отношения, срока схватывания и других свойств составляющих строительный раствор.

Предел прочности при сжатии (марка) раствора определяют путем испытания кубов размерами 7,07x7,07x7,07 см или балочек размерами 4x4x16 см по стандартной методике, после твердения растворов 28 суток нормального твердения.

Зависимость прочности раствора на цементной основе от активности вяжущего материала и водо-цементного отношения определяют по следующей формуле:

$$R_{28} = 0,4R_u \left(\frac{Ц}{B} - 0,3 \right)$$

Данная формула применяется при определении прочности цементных растворов, укладываемых на пористые основания материалов и изделий.

Прочность цементных растворов укладываемых на кирпич, бетон и другие пористые материалы, не зависящих от водо-цементного отношения и зависящих только от расхода цемента, определяют по следующей формуле:

$$R_{28} = kR_{ц}(Ц - 0,05) + 4,$$

где Ц – расход цемента, т/м³ – от массы песка; k – коэффициент, зависящий от расхода песка; для крупных песков k=2,2, для средних песков k=1,8 и для мелких песков - 1,4.

Приведенная формула относится к цементно-известковым растворам.

Прочность цементно-смешанных растворов зависит от содержания в составе раствора извести или глинистых материалов. Зависимость между прочностью смешанных растворов и количества пластифицирующих добавок (известь, глина) приведена на рис. 8.2.



Рис. 8.2. Зависимость влияния дисперсных добавок (известь, глина) на прочность раствора. Цемент: песок (по объему): 1-1:3; 2-1:4; 3-1:5; 5-1:9.

На приведенном графике видно, что увеличение в составе растворов количества мелких заполнителей приводит к снижению прочности раствора.

По показателю предела прочности при сжатии строительных растворов в 28 суточном возрасте твердения установлены следующие марки: кгс/см² 4, 10, 25, 50, 75, 100, 15, 200 и 300.

При нормальных условиях повышение прочности строительных растворов, как и бетонов, может протекать длительное время.

Увеличение прочности цементных растворов может на 40-50% при 7 суточном возрасте, на 60-70% при 14 суточном, 100% при 28 суточном и на 130% при 90 суточном возрасте твердения.

При кирпичной и каменной кладке наружных стен зданий используют цементно-известковые и цементно-глинистые растворы марок 10, 25 и 50.

При кладке карнизов зданий, а также при кирпичной и каменной кладке над дверными и оконными проемами используют раствор марки 100.

При изготовлении виброкирпичных панелей применяют цементные, шлакоцементные растворы марок 75, 100 и 150.

Для заполнения швов панелей из легкого бетона используют растворы не менее марки 50, для панелей из тяжелого бетона используют монтажные растворы марки не менее 100 на основе цемента. При возведении подземных конструкций зданий на основе кирпича и каменных материалов, а также кладке подземных блоков расход цемента в составе раствора должно составлять не менее 75-125 кг/м³ от расхода песка.

При ведении кладочных работ в частях зданий, находящихся ниже уровня грунтовых вод, а также при высокой влажности грунтов, следует использовать строительные растворы на основе портландцемента или шлакопортландцемента (не менее 125 кг/м³ от расхода песка) с активными минеральными добавками.

При понижении температуры в регионе, понижается рост прочности строительных растворов. При пониженных температурах прочность растворов составляет примерно 55-75% от прочности при 28 суточном нормальном твердении.

При использовании строительных растворов на основе шлаковых и пуццолановых цементов, при температуре ниже 10°C рост прочности резко снижается, а при температурах ниже 0°C твердение раствора практически прекращается. Марка используемых строительных растворов в зимнее время принимается на одну ступень выше, чем в летнее время (например, марка 100 вместо 75).

Морозостойкость. Морозостойкость строительных растворов определяют испытанием образцов – кубов размерами 7,07x7,07x7,07 см по стандартной методике. При определении марки строительных растворов по морозостойкости, критерием устанавливается снижение прочности до 25% и снижение массы образцов до 5%.

Строительные растворы, используемые для кладки кирпича, камней и штукатурных работ должны иметь марки по морозостойкости F10, F15, F25, F35. Если влажность повышенная, то морозостойкость раствора должна составлять F100, F150, F200 и F300.

Морозостойкость строительных растворов зависит непосредственно от вида минеральных вяжущих, водо-цементного отношения, вида добавок, а также условия твердения раствора.

8.4. Кирпично-каменные кладочные и монтажные строительные растворы

Для кладки кирпича и каменных материалов зданий и сооружений, а также для монтажа сборных железобетонных конструкций заводского изготовления используют сложные строительные растворы на основе цемента различных марок (раздел 8.3.2).

Подвижность растворов, предназначенных для кирпично-каменной кладки, принимается в зависимости от области применения и способа укладки в следующих пределах: для кладки керамического кирпича, бетона, камня и пористых природных камней 9-13 см; для заполнения горизонтальных швов при монтаже панелей и бетонных стеновых блоков 5-7 см; для кладки бутокаменной кладки и блоков 4-6 см и для заполнения пустот 13-15 см. Следовательно, при кладке плотных материалов желательно использовать подвижные растворы. При назначении подвижности растворов следует учитывать влажность кладочных материалов. Составы строительных растворов в качестве примера приведены в табл. 8.1.

Таблица 8.1.

Составы кирпично-каменных кладочных и монтажных растворов (по объему)

Марки цемента	Составы для растворов				
	200	150	100	75	50
Цементно-известковые растворы					
500	1:0,2:3	1:0,3:4	1:0,5:5,5	1:0,8:7	-
400	1:0,1:2,5	1:0,2:3	1:0,4:4,5	1:0,5:5,5	1:0,9:8
300	-	1:0,1:2,5	1:0,2:3,4	1:0,3:4	1:0,6:6
200	-	-	-	1:0,1:2,5	1:0,3:4
Цементные растворы					
500	1:3	1:4	1:5,5	1:6	-
400	1:2,5	1:3	1:4,5	1:5,5	-
300	-	1:2,5	1:3	1:4	1:6
200	-	-	-	1:2,5	1:4

В условиях сухого жаркого климата следует обеспечить предотвращение обезвоживания раствора.

При транспортировке раствора из завода-изготовителя и при временном хранении его на строительной площадке, нужно выполнять мероприятия по предотвращению испарения воды из состава раствора. Например, при хранении раствора в закрытых емкостях, если поверхность раствора открыта (навалом), то её следует закрывать рулонными материалами и другими способами. При открытой поверхности раствора для предотвращения обезвоживания материалы следует систематически увлажнять.

В зимнее время, кирпично-каменные кладочные и монтажные растворы следует использовать в подогретом виде. Раствор или компоненты раствора (вода, цемент или песок) подогревают при помощи пара и электротэнов до температуры 60-80°C.

При монтаже крупных панелей домостроения используют цементно-песчаные (портландцемент и песок в соотношении 1:3) пасты. Цементно-песчаные пасты набирают марку 400 при 28 суточном возрасте твердения. Для снижения температуры замерзания раствора и пасты в их состав вводят 5%-ные растворы соли хлористого кальция, хлористого натрия, нитратные соединения натрия.

В настоящее время, чаще практикуется способ перевозки из завода сухих растворов в специализированных автомобилях и приготовление их на строительной площадке.

8.5. Отделочные растворы

Приготовление отделочных растворов осуществляется на основе цемента, извести, гипса, цементно-известкового, известково-гипсовых, гипсоцементопуццолановых и других вяжущих веществ.

Отделочные растворы подразделяются на два основных вида: на традиционные штукатурные и на декоративные растворы. По назначению штукатурные растворы подразделяются на растворы для внутренней и для наружной штукатурки.

Для наружной штукатурки зданий и сооружений, возведенных на основе кирпично-каменных материалов и бетона, используют цементные, цементно-известковые растворы. В условиях сухого-жаркого климата для штукатурки деревянных по-

верхностей рекомендуют использовать известково-гипсовые растворы.

В цокольной, карнизной и других частях зданий, которые подвергаются постоянному влиянию влажности и воды, целесообразно использовать цементные и цементно-известковые растворы с добавлением гидрофобных добавок.

Для штукатурки межэтажных перекрытий зданий и внутренних стенок помещений, где относительная влажность составляет до 60%, используют известковые, гипсовые, известково-гипсовые и цементно-известковые растворы.

Подвижность штукатурных растворов определяют глубиной стандартного конуса. При механизированных штукатурных работах для внутренних слоев подвижность растворов должна составлять 6-10 см, при ведении ручной штукатурки подвижность должна составлять 8-12 см, при этом наибольшая крупность песка не должно превышать 2,5 мм. Подвижность отделочного слоя должна составлять 8-12 см. При этом наибольшая крупность песка не должно превышать 1,25 мм.

Декоративные растворы предназначены для декоративной отделки внутренних и наружных сторон зданий.

Отделку, на основе декоративных растворов, поверхностей стеновых панелей и крупных блоков можно произвести непосредственно на территории завода, а отделка фасадов зданий декоративными растворами можно произвести на территории строительной площадки.

При отделке внутренних стен жилищных и общественных зданий, используют также декоративные растворы. При производстве декоративных растворов, в качестве вяжущих материалов, используют белые, цветные и традиционные портландцементы, а для отделки внутренних стен используют известь и гипс.

В качестве мелких заполнителей, для приготовления декоративных растворов применяют чистые кварцевые пески, а также пески, получаемые путем дробления гранита, мрамора, известняка, бутового камня и других белых и цветных горных пород.

Для повышения степени декоративности в состав декоративных растворов вводят небольшое количество слюды, вермикулит, перлит и дробленое стекло. При внутренней отделке,

для придания декоративного эффекта, в состав раствора можно добавить цветные полимерные частицы. Для придания цвета в состав декоративных растворов вводят щелочестойкие и стойкие к солнечной радиации природные и искусственные (лазурь, ультрамарин, охра, железный сурик, мумий и др.) пигменты.

Для отделки панелей из железобетона используют растворы марки не менее М150, для отделки панелей из легкого бетона, а также для штукатурки фасадов зданий используют растворы марки М50.

Морозостойкость декоративных растворов должна быть не менее F35. Водопоглощение раствора по массе не должно превышать 8%. Фактурное оформление на основе декоративного раствора крупных панелей и блоков рекомендуется на территории завода. Для этого используют специальные формы с установленными в них цветными металлами, пластиком и стеклопластиковые рельефные матрицы. Обработку поверхности раствора абразивными дисками и другими способами можно осуществлять и после отверждения раствора.

8.6. Специальные растворы

Гидроизоляционные растворы. Гидроизоляционные растворы обычно производят на основе портландцемента, сульфатостойкого цемента, гидрофобного и расширяющихся цементов. Состав таких растворов рекомендуют в соотношении 1:2,5 или 1:3,5 (цемент, песок, по массе). Для улучшения свойств водонепроницаемости в состав раствора вводят различные добавки, увеличивающие плотность (алюминат натрия, хлористое железо, эмульсия битума, полимерные латексы и др.).

Гидроизоляционные растворы применяют при отделке частей зданий и сооружений, которые постоянно подвергаются влиянию влажности, воды или агрессивных сред.

Инъекционные растворы. Инъекционные растворы применяются для заполнения каналов при производстве предварительно напряженных конструкций в целях защиты арматуры от коррозии. Данные растворы могут быть в виде цементного теста или пасты, приготовленной на цементно-песчанной основе. В качестве мелкого заполнителя целесообразно использовать

промытый кварцевый песок с наименьшим модулем крупности. В качестве вяжущего материала используют портландцемент марки 400 и выше. Расход цемента на 1 м³ раствора составляет 1100-1400 кг, а на 1 м³ цементного теста должен составлять 1300-1600 кг. Марка инъекционных растворов по пределу прочности при сжатии должна быть не менее М300.

Для уменьшения пластичности растворной смеси в состав раствора рекомендуют вводить поверхностно-активные вещества ЛСТ, мылонафт и суперпластификаторы типа С-3 (0,1-1% от массы).

Акустические растворы. В приготовлении звукопоглощающей штукатурки и для штукатурных работах в помещениях без появления «эхо» используют акустические растворы.

В качестве вяжущего материала в них применяют портландцемент, шлакопортландцемент, известь, гипс, сложные растворы на их основе и каустический магнезит. В качестве мелкого заполнителя используют однофракционные пески, получаемые на основе вспученного перлита, пемзы, керамзита и других пористых материалов, крупность которых составляет 3-5 мм. Средняя плотность этих растворов составляет 600-1200 кг/м³. Раствор имеет открытую пористую структуру.

Тампонажные растворы. При гидроизоляции нефтяных и газовых колодцев, тоннелей, при заполнении трещин горных пород, пустотности и в других местах используют тампонажные растворы.

Для приготовления таких растворов используют специальные тампонажные портландцементы, а при агрессивных средах используют сульфатостойкий портландцемент. Тампонажные растворы отличаются короткими сроками схватывания.

Рентгенозащитные растворы. Приготовление этих растворов осуществляется на основе баритовых (BaSO₄) песков. В качестве вяжущего материала используют портландцемент и шлакопортландцемент. В состав раствора в качестве добавок вводят литий, бор, кадмий и другие легкие элементы. Крупность зерен баритового песка не должна превышать 1,25 мм. Средняя плотность раствора применяются при штукатурке стен, потолков рентгеновых кабинетов и других специальных зданий.

8.7. Сухие растворы

В последние годы, в нашей стране и особенно за рубежом рынок строительных материалов расширяется за счет применения в широких масштабах различных сухих строительных смесей. Они в основном используются для отделки и монтажных работ (кирпичная кладка, отделка фасадов, устройство полов).

Цементно-известковые смеси, входящие в состав сухих строительных смесей, используют в теплых и умеренных температурных условиях (совместно с противоморозными добавками). Гипсовые сухие растворные смеси, предназначенные для штукатурных работ используют при реставрации панельных домов, а также для штукатурных работ при возведении монолитных зданий и других работах. Расход гипсовых сухих смесей примерно составляет 80 м²/т.

Кроме этого, в практике используют различные комбинированные сухие строительные смеси, например: при установке кафельных плиток для полов и стен методом приклеивания и подготовке различных видов шпатлевок. Производство сухих клеевых смесей в широком ассортименте осуществляется, в частности на опытном заводе в г. Падольск. Кроме этого существуют производство сухих строительных смесей в мини-заводах по другой технологии, например рис. 8.3. и другие.

Среди других смесей, например, «Плитонит» имеет высокие свойства по морозостойкости, адгезии пластичности и свойства непротекания по вертикали стен.

В производстве таких смесей используют цементы марок М400 и М500. Пиколевского завода, однородный кварцевый песок по гранулометрическому составу и фракции до 0,6 мм и органические добавки Waken и Dow. Данные органические добавки широко используют зарубежные фирмы. У нас широко используют шпатлевки фирм «Семии» из Франции и «Лохья» из Финляндии.

Правильный выбор и применение разновидностей сухих смесей ускоряет строительные работы, повышая их качество.

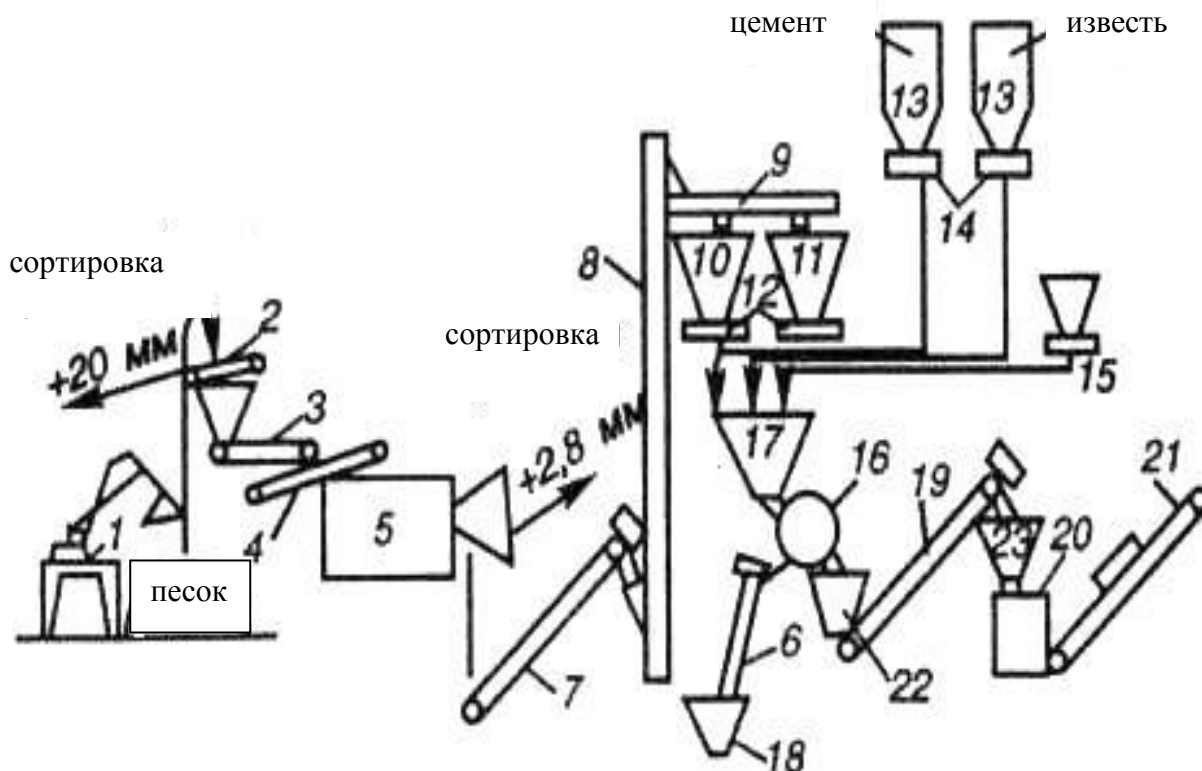


Рис. 8.3. Технологическая схема мини-завода МЗС-10 по производству сухих строительных смесей: 1-грейферный погрузчик; 2-виброгрохот; 3-шнековый питатель; 4-ленточный конвейер; 5-барабанная сушилка вместе с «грохот» ом; 6,7,19-вертикальные шнеки; 8-элеватор; 9-вибрационное сито; 10-бункер мелкого песка (0-1,4мм); 11-бункер крупного песка (1,4-2,8мм); 12,14-винтовые питатели; 15-склад вяжущих материалов; 15-дозатор пластифицирующих добавок; 16-дозатор противоморозных добавок; 17-дозатор; 18-смеситель; 20-упаковочная машина; 21-ленточный конвейер; 22-ёмкость готовой смеси; 23-бункер готовой смеси.

8.8. Приготовление строительных растворов и их транспортировка

Приготовление строительных растворов осуществляется на бетоно-смесительных заводах, в центрах по приготовлению сухих смесей или в растворо-смесительных узлах.

При расположении строительной площадки в определённой дальности от бетоно-растворного завода и при небольших объёмах выполняемых работ, рекомендуют приготовление раствора в механизированных установках, находящихся вблизи объекта.

Технология приготовления растворов состоит из операции подготовки, их дозировки и перемешивания. Портландцемент, известь, гипс и другие вяжущие материалы должны отвечать требованиям государственных стандартов. Если требуется песок просеивают, методом промывания очищают его от пылевидных, глинистых и других примесей, доводят до требований стандарта. Известковое и глиненное тесто готовят по требованию степени густоты.

Для обеспечения подвижности раствора до требуемого показателя, пластификаторы и химические добавки, вводимые в состав раствора, доводят до требуемой консистенции.

При приготовлении раствора минеральные вяжущие материалы дозируются по массе песка и воды по объему.

Перемешивание строительных растворов осуществляется в растворосмесителях периодического действия с объемами 150, 375 и 750 л. Длительность перемешивания тяжёлых растворов составляет 1-2 мин., а легких растворов 2-4 мин.

В настоящее время, приготовление строительных растворов осуществляется в Центрах сухих строительных растворов без добавления воды и на территории строительной площадки, с помощью специальных растворосмесителей, получают пластичные растворы. Перевозка строительных растворов к потребителям осуществляется с помощью автоцистерн и автосамосвалов. Сухие строительные смеси транспортируются в специальных автоприцепных растворосмесителях и на строительных площадках перемешивая с водой, передают зданиям и сооружениям.

Подача растворной смеси по этажам здания осуществляется с помощью подъемников, насосов и пневмотранспортными средствами.

При поступлении партии строительного раствора на строительную площадку в паспорте раствора должно быть указано название партии, номер, объем раствора, дата изготовления, марка, состав, подвижность и водоудерживающая способность.

Контрольные вопросы

1. Как классифицируются строительные растворы?
2. Расскажите о свойствах растворов после твердения.

3. Что вы знаете о подвижности растворов, предназначенных для кирпично-каменной кладки и штукатурке.

4. Расскажите о специальных растворах.

5. Какие процессы охватывает технология приготовления строительных растворов.

Дополнительная литература

1. Бисенов К.А., Касимов И.У., Тулаганов А.А., Удербает С.С. Легкие бетоны на основе безобжиговых цементов. –Алматы.: «Ғылым», 2005, 412с.

2. Справочник строителя (строительная техника, конструкции и технологии). -М.: Техносфера, 2010.

Нормативные документы

ГОСТ 4.233-86 Растворы строительные. Номенклатура показателей

ГОСТ 5802-86 Растворы строительные. Методы испытаний.

ГОСТ 28013-98* Растворы строительные. Общие технические условия.

ГОСТ 31189-2003 Смеси сухие строительные. Классификация.

ГОСТ 31356-2007 Смеси сухие строительные на цементном вяжущем. Методы испытаний.

ГОСТ 31357-2007 Смеси сухие строительные на цементном вяжущем. Общие технические условия.

ГОСТ 31376-2008 Смеси сухие строительные на гипсовом вяжущем. Методы испытаний.

ГЛАВА IX

ИСКУССТВЕННЫЕ КАМЕННЫЕ МАТЕРИАЛЫ И ИЗДЕЛИЯ НА ОСНОВЕ МИНЕРАЛЬНЫХ ВЯЖУЩИХ ВЕЩЕСТВ

Ключевые слова: силикатные вяжущие, силикатный кирпич, силикатные изделия, гипс, гипсо-картонные листы, гипсовые плиты, асбестоцементные изделия, магнезиальные вяжущие, изделия на основе магнезиальных вяжущих, ресурсосбережение, прочность, атмосферостойкость.

9.1. Общие сведения

К искусственным каменным материалам, кроме бетона, железобетона и растворов, получаемых на основе портландцемента, также относятся композиты, получаемые на основе гипсовых, известковых (силикатные вяжущие) и магнезиальных вяжущих веществ.

При получении искусственных каменных материалов в качестве заполнителей применяют кварцевый песок, шлак, золу, пемзу, древесную стружку и волокно, отходы бумажной промышленности и другие.

Общая технология производства этих материалов включает основные технологические процессы по приготовлению раствора путем перемешивания вяжущего материала с заполнителем, формования и ускорения твердения.

На основе известковых (силикатных) вяжущих получают силикатные, известково-шлаковые, известково-зольные кирпичи, силикатные, пеносиликатные и другие плотные, а также ячеистые силикатные бетоны и железобетон. На основе гипса получают перегородные плиты, гипсобетонные камни, отделочные листы, архитектурные детали и другие композиционные изделия.

Наличие достаточно богатой сырьевой базы кварцевого песка и других заполнителей, запасов сырьевых материалов для

производства вяжущих материалов, снижение энергоемкости в производственных процессах, возможность полной механизации и автоматизации технологических процессов могут стать причиной для развития и распространения композиционных материалов, получаемых на основе извести и гипса.

В разработку технологии производства автоклавных силикатных материалов и изделий, изучение теории твердения и других свойств, большой вклад внесли А.В. Волженский, Ю.М. Бутт, П.П. Будников, П.И. Боженков и другие ученые.

9.2. Силикатные изделия

Силикатные изделия получают на основе известковых или на её основе смешанных вяжущих с добавлением песка, наполнителей, глинистых добавок и воды путем формования и обработки в реакторах-автоклавах под давлением 0,8-1,3 МПа и при температуре 175-200°C. Обработка силикатных изделий в автоклавах происходит в паровоздушной среде или в среде насыщенного пара.

В процессе автоклавной обработки продукта (раствора) состоящего из известкового вяжущего (гашенная или негашенная молотая известь) кварцевого песка и воды образуют гидросиликат кальция:



В зависимости от состава составляющих раствора могут образовываться различные гидросиликаты: тоберморит $5\text{CaO} \cdot 6\text{SiO}_2 \cdot 5\text{H}_2\text{O}$, слабо кристаллизованные гидросиликаты: $(0,8-1,5) \text{CaO} \cdot \text{SiO}_2 \cdot \text{H}_2\text{O}$ и $(1,5-2) \text{CaO} \cdot \text{SiO}_2 \cdot \text{H}_2\text{O}$. При высоком содержании в составе раствора извести может образоваться гиллибрандит $2\text{CaO}_2 \cdot \text{SiO}_2 \cdot \text{H}_2\text{O}$.

Автоклав - это стальной цилиндр расположенный в горизонтальном положении, оборудованный по бокам плотно закрывающимися крышками. (рис. 9.1). Длина автоклава 21-30 м, диаметр 2,6-3,6 м.

Автоклав оборудован монометром, непрерывно измеряющим давление, и предохранительными клапанами, которые автоматически открываются при повышении давления выше нормированного. В нижней части автоклава установлены рельсы для движения вагонеток с формованными изделиями. Для сохранения

тепла, автоклав изолируется теплоизоляционными материалами. Для управления автоклавной обработкой и автоматического надзора, автоклав оборудуется специальными устройствами, процессором или компьютером.

После загрузки автоклава изделиями, крышки закрываются, и постепенно подаётся пар. Во избежание образования внутренних напряжений, выше допустимых в процессе автоклавной обработки подъём температуры происходит в течение 1,5-2 часов.

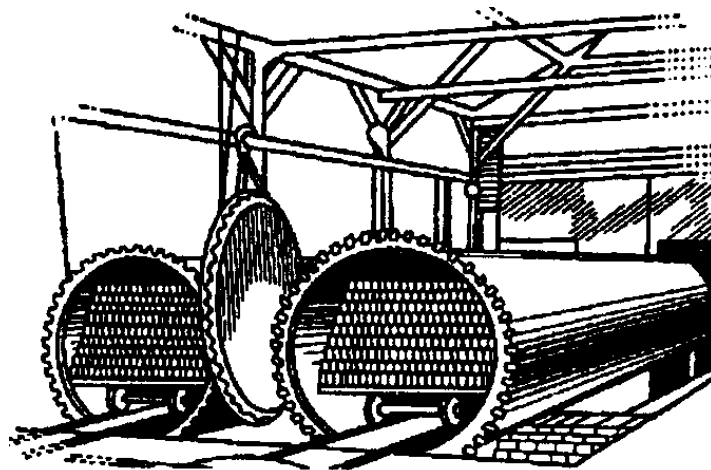


Рис. 9.1. Загрузка автоклава.

Изотермическая обработка осуществляется при температуре 175-200°C, при давлении 0,8-1,3 МПа в течении 4-8 часов и снижение давления пара осуществляется в течении 2-4 часов. Общая продолжительность изготовления силикатных изделий составляет 8-14 часов.

9.2.1. Силикатный кирпич

Силикатный кирпич производят путем автоклавной обработки жесткой смеси, состоящей из кварцевого песка (92-94%), извести (6-8%) в пересчете на активный СаО и воды (7-9%), прессованной под давлением 15-20 МПа. Силикатный кирпич выпускают двух видов: простой 250x120x65 мм и модульный 250x120x88 мм.

Модульный кирпич выпускают пустотелым и масса одного кирпича не должна превышать 4,3 кг. По показателям предела

прочности при сжатии и изгибе, силикатные кирпичи подразделяются на следующие марки: 100, 125, 150, 200 и 250 кгс/см².

Средняя плотность силикатного кирпича составляет 1800-1900 кг/м³, коэффициент теплопроводности 0,70-0,75 Вт/(м°С), водопоглощение (по массе) 14-16% и марки по морозостойкости F15, F25, F35 и F50.

Цвет силикатного кирпича бледно-серый, а если вводить в состав щёлостойкие пигменты, то можно получить любой требуемый цвет.

Из-за отсутствия процессов сушки и обжига при высоких температурах в технологии производства силикатного кирпича потребление энергии уменьшается, и себестоимость его снижается на 30-40%, по сравнению с керамическим кирпичом.

Технологическая схема производства силикатного кирпича представлена на рис. 9.2.

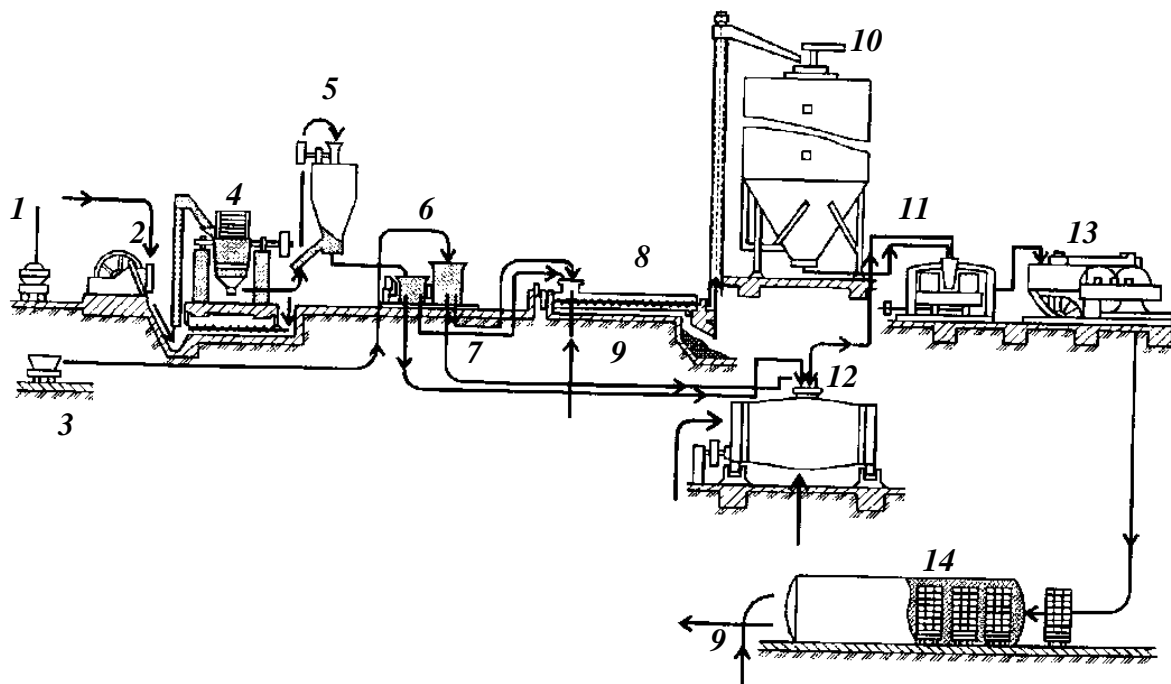


Рис. 9.2. Технологическая схема производства силикатного кирпича:

- 1-известь кипелка; 2-дробилка; 3-песок; 4-шаровая мельница;
- 5-воздушный сепаратор; 6-дозатор; 7-известь+песок; 8-смеситель;
- 9-пар; 10-силос; 11-бегуны; 12-гасильный барабан; 13-пресс;
- 14-запорочный котель.

Комковая известь – кипелка. Для очищения от недожжённой или пережженной извести её сортируют, дробят и измель-

чают. В процессе измельчения очень мелкие частицы отделяют при помощи сепаратора. В связи с тем, что измельчённые известковые вяжущие, в пределах нормы, имеют высокую активность, то при производстве изделий расход вяжущего уменьшается.

Гашение извести вместе с песком, можно производить двумя способами. Первый способ - в силосах в течение 8-9 часов, второй способ – ускоренный, осуществляется в гасительных барабанах.

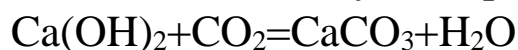
Взвешенный песок (по объему) с помощью дозаторов, известь (по массе) загружают в барабаны через плотно закрываемый люк. После загрузки сырьевых материалов, барабан вращают, подается пар и под давлением 0,3-0,5 МПа известь гасится.

Смесь извести и песка дополнительно увлажняют до 7% с помощью лопастных смесителей или бегунов и прессуют. Силикатный кирпич прессуют под давлением 15-20 МПа. Пресс – это оборудование в виде стола, на котором установлены периодически вращающиеся формы. Прессование кирпича осуществляется при помощи рычажного механизма.

В прессованных силикатных кирпичах химическая реакция между известью и песком протекает полностью.

Производительность пресс-установок составляет 2800-3000 штук силикатного кирпича в течении 1 часа.

Отформованные кирпичи бережно снимаются со стола пресс-установки, загружаются в вагонетки и размещаются в автоклав для обработки. В процессе автоклавной обработки часть извести не вступившая в химическую реакцию с кремнезёмом (SiO_2), соединяясь карбонной кислотой из воздуха, образует известняк:



По этой причине, прочность силикатного кирпича продолжает расти и после автоклавной обработки. Используют силикатный кирпич там же, где используют керамический кирпич, но его не рекомендуют использовать при возведении фундаментов и стен во влажных и водных условиях. Из за невысокой адгезионной способности силикатного кирпича со строительными растворами, не разрешается использовать его в качестве конструкционного материала при возведении многоэтажных зданий в сейсмически активных зонах. Во влажных условиях водостойкость и морозостойкость силикатного кирпича может снижаться.

При строительстве печей, дымовых труб и других конструкций, которые непосредственно эксплуатируются под влиянием высоких температур, силикатный кирпич не используется.

9.2.2. Известково-шлаковые, известково-зольные кирпичи

Производство известково-шлакового кирпича осуществляется на основе смеси известковых вяжущих и доменных гранулированных шлаков. В составе смеси известь составляет по объему 3-12%, шлак 88-97%.

Известково-зольный кирпич производят на основе известковых вяжущих (20-25% по объему) и золы (75-80%). Зола получают путём сжигания каменного, бурового угля и других в теплоэлектроцентралях (ТЭЦ). По этой причине, зола является дешевым сырьем и имеет огромные запасы.

При сжигании измельчённого твердого топлива (измельчённый каменный уголь и др.) в топке остаются зола, шлаковые отходы. Частицы вместе с дымом выбрасываются наружу и специальными золоуловителями улавливается зола и отправляется в золоохранилище. Очень мелкие частицы золы называют зола-уносами. Они являются активными по сравнению с другими разновидностями золы. Зола при перемешивании с водой не твердеет, по этой причине в состав золы вводят активизаторы твердения, в виде извести или портландцемента.

Для обеспечения достаточной прочности, изделиям на основе известково-зольных вяжущих, рекомендуется автоклавная обработка.

Технология зольного кирпича примерно одинакова с технологией производства силикатного кирпича. Средняя плотность шлаково-зольных кирпичей составляет 1400-1600 кг/м³, коэффициент теплопроводности 0,5-0,6 Вт/(м°С). По показателю предела прочности на сжатие шлаковые и зольные кирпичи подразделяются на марки 75, 50 и 25.

Морозостойкость шлакового кирпича одинакова с силикатным кирпичом, если в качестве вяжущего используют известково-зольные морозостойкость кирпича снижается.

Производство строительного кирпича на основе отходов тепловой энергетики зола-унос и на основе отходов промышленности шлаков дают высокий экономический эффект.

Кирпич, на основе шлаков и золы рекомендуются при строительстве стен зданий не выше трех этажей. В Узбекистане нет запасов отходов промышленности доменного гранулированного шлака, но золы твердого топлива и шлако-зольные отходы имеется в достаточном количестве. В отвалах Ангренской ГРЭС, Бекабадского металлургического завода и других производствах, на сегодняшний день, накопились огромные запасы зольных и золо-шлаковых отходов.

9.2.3. Силикатные бетоны

Для производства силикатного бетона в качестве вяжущего материала используют смесь воздушной извести с тонкомолотым кварцем (кремнезем). Вместо тонкомолотого кварца можно использовать тонкомолотый доменный шлак или золу-унос.

Прочность известково-кремнеземистого вяжущего зависит от активности извести в соотношении - CaO/SiO_2 , дисперсности кварцевого песка и от режима автоклавной обработки.

При оптимальном соотношении CaO/SiO_2 и дисперсности кварцевого песка, на основе CaO и SiO_2 образуются низкоосновные гидросиликаты кальция (рис. 9.3).

Технология производства силикатного бетона следующая: подготовка известково-кремнеземистого вяжущего, приготовление силикатной бетонной смеси и гомогенизация, формование изделий и автоклавная обработка.

При автоклавной обработке протекает химическая реакция между всеми компонентами бетона, и могут образовываться новые продукты (особенно с кварцевым песком), уплотняющие структуру бетона.

Силикатные бетоны, как и цементные бетоны, подразделяются на тяжёлые, легкие и ячеистые.

Тяжёлый силикатный бетон. Средняя плотность изделий составляет 1800-2500 кг/м³.

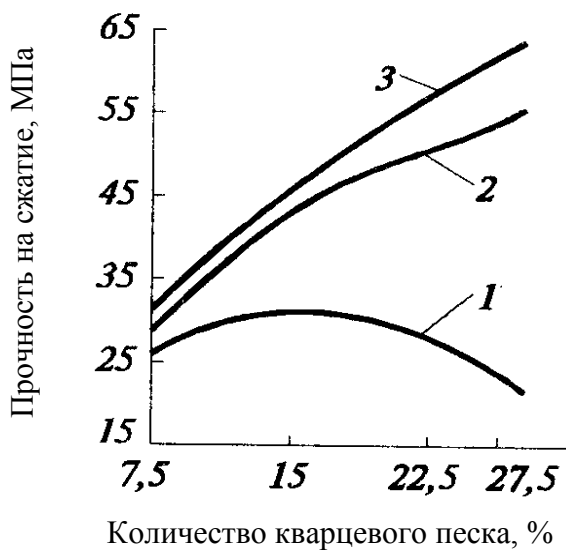


Рис. 9.3. Влияние дисперсности и количества кварцевого песка на прочность силикатного бетона.
 1-дисперсность кварцевого песка 1500 см²/г; 2-2500 см²/г; 3-4500 см²/г.

Предел прочности при сжатии силикатного бетона зависит от состава бетона, режима автоклавной обработки и других факторов, и изменяется в больших диапазонах. Прочность силикатного бетона простого состава (известь 8-11% по массе) составляет 15-30 МПа. Если вводить в состав силикатного бетона 15-30% дисперсного кремнезёма, то прочность увеличивается до 40-60 МПа. Специальными технологическими способами прочность тяжёлого силикатного бетона можно увеличивать до 80 МПа. Водостойкость силикат-

ного бетона удовлетворительна, в воде прочность теряется не более 25%.

Марка по морозостойкости составляет F25 и F35, введением портландцемента можно увеличить её до F100.

На основе тяжёлого силикатного бетона производят несущие блоки наружных стен, панели, межэтажные плиты и панели, стойки, балки, лестничные площадки и марши, цокольные блоки и другие железобетонные конструкции.

Легкие силикатные бетоны. Для производства легких силикатных бетонов, в качестве пористых заполнителей, используют керамзит, аглопорит, кампорит, гранулированный шлак, шлаковую пемзу и другие дробленные естественные и искусственные пористые камни.

Легкие силикатные бетоны подразделяются на конструктивные со средней плотностью 1400-1800 кг/м³, конструктивно-теплоизоляционные со средней плотностью 500-1400 кг/м³ и на теплоизоляционные со средней плотностью 500 кг/м³, коэффициентом теплопроводностью 0,5-0,7 Вт/(м°С). Предел прочности при сжатии легких силикатных бетонов составляет 3,5-20 МПа.

Водопоглощение по массе 12-30%, морозостойкость делится на марки F15, F25, F35 и F50.

Легкие силикатные бетоны, на основе пористых заполнителей, применяют для производства наружных стеновых панелей, блоков и других бетонных и железобетонных конструкций жилых зданий. Ячеистые силикатные бетоны подразделяются на пено и газосиликаты.

Пеносиликат получают путем введения устойчивой пены, а газосиликат-алюминевой пудры и других газообразующих компонентов в известково-песчанную пластичную смесь, после автоклавной обработки.

Средняя плотность ячеистых силикатных изделий составляет 300-1200 кг/м³, прочность 1-20 МПа, коэффициент теплопроводности 0,09-0,4 Вт/(м°С). Ячеистые силикатные бетоны подразделяются на теплоизоляционные, конструктивно-теплоизоляционные и на конструктивные. Теплоизоляционные ячеистые силикатные бетоны ($\rho=300-500$ кг/м³) применяются в форме плит или скорлупы многослойных панелей, межчердачных покрытиях, тепловых трубах, холодильных комнатах и других.

Конструктивно-теплоизоляционные ячеистые силикатные бетоны ($\rho=500-800$ кг/м³, прочность 2,7-7,5 МПа) применяются при производстве армированных плит и панелей для внутренних и наружных стен.

Конструктивный пеносиликат и газосиликат ($\rho=800-1200$ кг/м³, прочность 7,5-2,0 МПа) используют при производстве конструкций покрытий крыш промышленных зданий, межэтажных и чердачных перекрытий, жилых и общественных зданий и других армированных конструкций.

Изделия и конструкции из силикатного бетона не рекомендуют использовать во влажных (подземных конструкциях) и водных условиях.

При использовании изделий из силикатного бетона во влажных условиях, они должны защищаться поверхностными или глубинными (10-20 мм) гидроизоляционными средствами.

9.3. Изделия на основе гипса

Производство гипсовых вяжущих отличается неисчерпаемыми запасами сырьевой базы, наименьшими энергозатратами по сравнению с производством других вяжущих материалов, весьма короткими циклами производства изделий. Все это является возможностями для производства крупноразмерных гипсовых изделий из сборных элементов.

Изделия, изготовленные из гипса при небольшой средней плотности, обладают достаточной прочностью и хорошими теплофизическими, звукоизоляционными свойствами.

Белый цвет гипсовых вяжущих создает возможность получения гипсовых изделий любого цвета, введением в состав различных пигментов.

Гипсовые изделия легко поддаются механической обработке, их можно пилить, сверлить, забивать гвозди и т.д. Одним из преимуществ изделий из гипса является, то что они экологически чистые и безвредные для человеческого организма.

К недостаткам изделий из гипса следует отнести низкую водостойкость, увеличение пластических деформаций под действием нагрузок во времени и др. По этой причине их рекомендуют использовать в сухих частях зданий и сооружений.

Для улучшения свойств изделий из гипса в их состав вводят мелкие и крупные органические, минеральные добавки. Изготовление изделий производят на основе гипса и гипсобетона.

Для приготовления гипсобетона применяют гипсовые вяжущие, пористые минеральные заполнители и легкие органические заполнители.

В качестве минеральных заполнителей используют топливные и доменные шлаки, туф и пемзу, дробленые камни, известняк-ракушечник, керамзит, перлит и др. В качестве органических заполнителей используют опилки, дробленное сено, камыш, макулатуру и др.

Введение в состав гипсовых изделий заполнителей снижает прочность. Для повышения прочности гипсового раствора и снижения содержания воды, используют вибрирование, пресование, вибропресование и другие методы уплотнения.

При производстве гипсовых и гипсобетонных изделий используют гипсовые вяжущие высоких марок, гипсошлаковые, гипсоцементно-пуцолановые и другие сложные составы вяжущих материалов. Гипсовые изделия на основе сложных вяжущих обладают высокими прочностными характеристиками и высокой водостойкостью.

Гипсовые и гипсобетонные изделия по назначению разделяют на: панели и плиты перегородочные; изделия перекрытий; листы обшивочные для стен (гипсовая сухая штукатурка), камни стеновые и блоки, теплоизоляционные материалы и изделия; архитектурно-декоративные детали (карнизы, плафоны, резьба по ганчу и др.).

9.3.1. Панели и плиты для перегородок

Плиты для перегородок изготавливают из гипсового теста или гипсо-растворных и гипсо-бетонных смесей. Средняя плотность гипсовых плит зависит от состава смеси и способа уплотнения и составляет в среднем 1100-1300 кг/м³. Гипсовые плиты выпускаются размерами 800-400 и 1500х400 мм (гипсо-камышитовые) толщиной 80-100 мм. Прочность на сжатие составляет 3-4 МПа, влажность по массе не более 8%. Изготовление гипсовых плит включает следующие технологические этапы: дозирование гипса, воды, заполнителей, добавок, ускоряющих (или замедляющих) твердение и пластификаторов; приготовление в мешалках гипсобетонной смеси, формование изделий и сушка. Формование гипсовых плит осуществляется методами уплотнения плит вибрацией или прессованием.

Технологическая схема производства гипсовых плит для перегородок на карусельной машине представлена на рис. 9.4.

Гипс и опилки (или другие заполнители) с помощью ковшового элеватора загружают в бункер, производят дозировку составляющих и падают в шнек-смеситель, где смесь перемешивают, затем смесь подаётся в гипсосмеситель, где смесь с водой перемешивают до получения однородной массы. Готовую смесь заливают в одну из свободных форм карусельной машины, затем стол поворачивают на другую позицию и смесь заливают в следующую свободную форму.

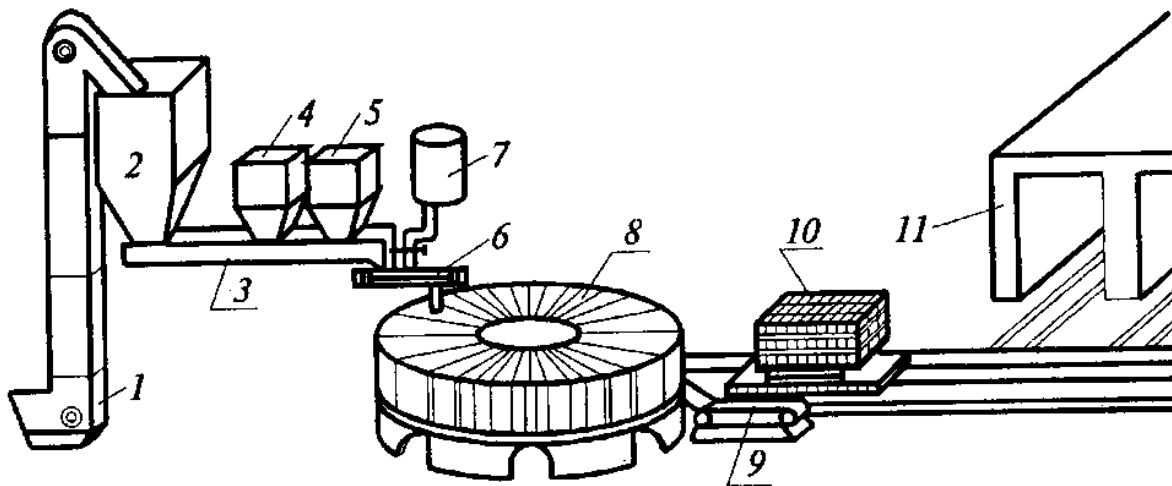


Рис. 9.4. Технологическая схема производства плит для перегородок на карусельной машине:

1-элеватор; 2-бункер для гипса; 3-шнек смеситель; 4-бункер для опилок; 5-бункер для добавки – ускорителя твердения; 6-гипсосмеситель; 7-ёмкость для подогрева воды; 8-карусельная машина; 9-ленточный транспортёр; 10-вагонетка с плитами; 11-тоннельная сушилка.

Изделия твердеют непосредственно в формах. Изделия вынимают из форм при помощи специального механизма и подают на ленточный транспортёр, откуда изделия укладывают штабелями в вагонетки и отправляют в тоннельную сушилку.

Изготовление гипсовых плит можно осуществлять по касетной технологии. По этому способу гипсостружечный раствор заливают в кассетные формы, состоящие из 20-24 секций. После твердения изделия извлекают из кассеты и для повышения прочности отправляют в тоннельную сушилку. Перегородочные плиты используются в несущих перегородках общественных и промышленных зданий.

Панели для перегородок - выпускают больших размеров, на основе высокомарочных гипсобетонов. Размер панелей перегородок по ширине обычно равен высоте этажа, а по длине соответствует длине комнаты, толщина составляет 80-120 мм; в частных случаях, длина панели может быть равна отдельным частям комнаты.

В процессе изготовления гипсобетонных панелей одновременно заполняются дверные проемы и другие части. Гипсобетонные панели для устройства санитарно-технических комнат изготавливают размерами 2510x1700 мм. Средняя плотность

гипсобетонных панелей составляет 1400-1500 кг/м³. Большая масса гипсобетонных панелей создает определенные трудности при тепловой обработке. Для уменьшения массы в состав вводят волокнистые легкие заполнители.

При изготовлении волокнистых гипсобетонных панелей, в качестве волокнистых заполнителей, используют дробленную бумажную макулатуру, камыш, каноплю, стебли хлопчатника, риса и пшеницы, отходы текстильной промышленности и др. Такие панели выпускают размерами 3000x1200 и 2500x600 мм, толщиной 50 мм. Средняя плотность их составляет 800-1100 кг/м³, прочность на сжатие 3,5 МПа. Обычно гипсобетонные панели изготавливаются методом проката. Методом проката формование изделий производят на непрерывно движущейся ленте, затем изделия отправляют в сушильную камеру (рис. 9.5).

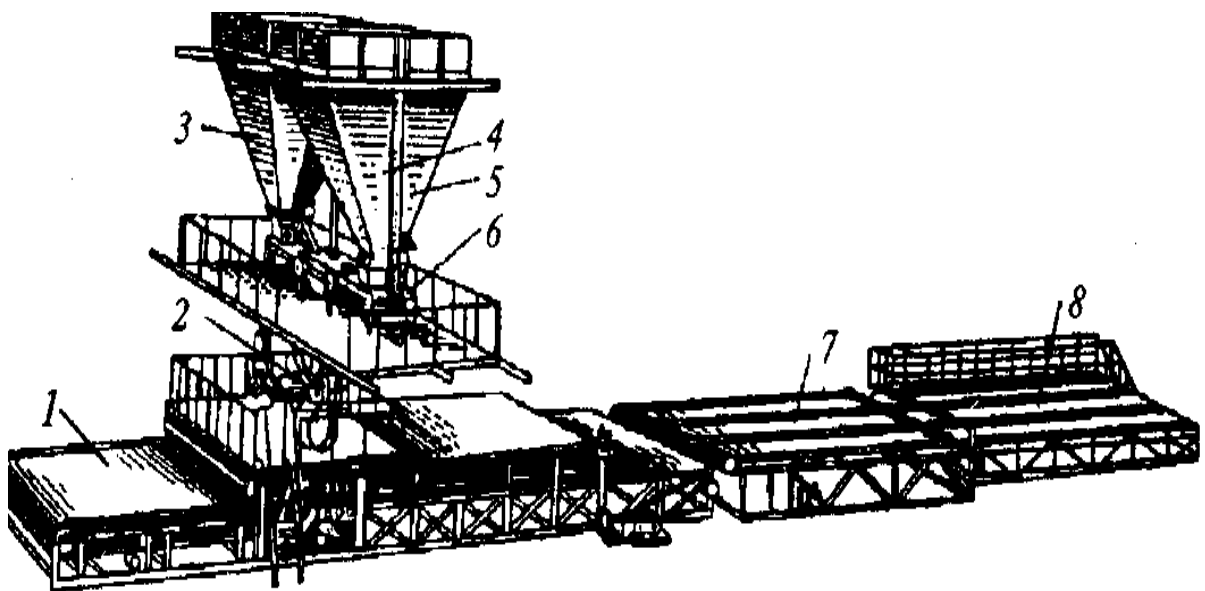


Рис. 9.5. Технологическая схема производства гипсобетонных панелей методом проката:

1-прокатный агрегат; 2-растворомешалка; 3,4,5-бункера соответственно гипса, песка, опилок; 6-дозатор питатель; 7-обгонный рольганг; 8-кантователь.

Гипсобетонные плиты и панели применяют при возведении внутренних перегородок зданий. Из-за достаточной огнестойкости гипсобетонные панели используют в качестве защитного материала металлических и деревянных конструкций. При использовании гипсобетонных плит и панелей в санитарно-тех-

нических комнатах, поверхность панелей должна покрываться водонепроницаемыми красками или должна облицовываться плитками.

Панели транспортируют на строительную площадку на специальных треллер-прицепных автомашинах и до монтажа их хранят в кассетах, в целях защиты от атмосферных осадков. В состав вяжущих материалов панелей, используемых под основания полов, кроме гипса добавляют цемент и пуццолановые добавки. Гипсоцементопуццолановые панели изготавливают равными размерам стен комнаты, толщиной 50-60 мм. Для повышения прочности панели их армируют деревянными каркасами. Панели могут выпускаться размерами, покрывающими отдельные части комнаты. Средняя плотность их составляет до 1300 кг/м³, прочность на сжатие не менее 7 МПа.

Плиты, панели, изготовленные на основе гипсоцементопуццолановых вяжущих используют в строительстве для устройства санитарно-технических кабин, вентиляционных коммуникаций, а также для строительства наружных стен одноэтажных жилых зданий.

9.3.2. Гипсокартонные листы

Сухая штукатурка, на основе гипсовых вяжущих, представляет собой материал, состоящий из тонкого слоя затвердевшего гипсового теста, оклеенного с двух сторон картоном. Совокупность картона и слой гипсового теста, обладает высокой прочностью. Высокую прочность гипсокартонного листа при изгибе обеспечивает двухсторонний картон. Тонкий слой гипсового теста, в середине листа, может быть приготовлен без добавки или с введением минеральной и органической добавок. Введение в состав гипса волокнистых органических добавок приводит к дополнительному увеличению прочности при изгибе.

Гипсокартонные листы выпускают длиной 250, 270, 290 и 330 см, шириной 120 и 130 см и толщиной 10-12 мм.

Они обладают высокой плотностью, хорошими теплоизоляционными и звукоизоляционными свойствами, хорошо поддаются резке, легко пилятся и в них легко забиваются гвозди.

Простые гипсокартонные листы используют для облицовки стен и потолков комнат, имеющих относительную влажность воздуха до 60%.

Гипсокартонные листы, изготовленные на основе специальных влагостойких картонов, используют в комнатах с высокой влажностью и для облицовки санитарно-технических комнат.

Гипсокартонные листы для различных целей выпускаются с отделкой и облицовкой лицевой поверхности обоями, поливинилхлоридными шторами с текстурой дерева и мрамора.

Применение сухой гипсовой штукатурки в строительстве позволяет ускорить отделочные работы, создает условия ведения отделочных работ в течении всего времени года. Благодаря огнестойкости листов, их можно использовать в качестве защитного слоя изделий и конструкций от действия огня.

Вследствие сложной технологии изготовления гипсокартонных листов и высокой стоимости картона, в настоящее время, налажена технология изготовления гипсовых листов на основе органических волокнистых добавок. При производстве таких листов, в качестве органических волокнистых материалов используют дробленную древесину, бумажную макулатуру, коноплю и волокна других растений до 10% от массы. Технология производства гипсоволокнистых листов проста и себестоимость невысока.

Гипсокартон и безкартонные листы крепятся гвоздями на каркасно-деревянное основание, к другим основаниям крепятся с помощью гипсоклеевых, пеногипсовых и других синтетических мастик.

Торцевые части гипсоволокнистых плит не должны иметь недостатков. Швы должны закрываться приклеиванием марли, с последующим нанесением шпаклёвки, или рейками из дерева, угловыми пластмассовыми рейками.

В последние годы в строительстве, реконструкции и ремонте зданий и сооружений расширяется применение гипсокартонных листов (ГКЛ).

При надобности, вместо влажных штукатурных растворов, применение ГКЛ коренным образом изменяет технологию и скорость ремонтных работ. Впервые ГКЛ применялись в 1935/36 годах в г. Москве и его использование продолжалось до 1950 г.

В настоящее время, в системе строительства стран СНГ распространена продукция фирмы «КНАУФ» ГКЛ Германии. ГКЛ фирмы «КНАУФ» легки в применении, экологически чистые, ремонтные работы можно вести во все времена года, легко ведутся монтажные работы. Общий схематический вид ГКЛ «Кнауфа» представлены на рис. 9.6 и разновидности гипсокартона представлен соответственно в табл. 9.1 и 9.2.

Формы продольных кромок гипсокартонных листов: прямая (ПК), для закрепления в сухом виде без заполнения швов; полукруглая с лицевой стороны (ПЛК), с учетом заполнения шпаклевкой «Унифлот», безармирующей лентой; полукруглая и утонченная с лицевой стороны (ПЛУК), универсальные кромки, учитывающие заполнение швов как при 1 и 2 позициях; закругленная (ЗК), для закрепления позднее с учетом штукатурных работ.

Таблица 9.1.

Разновидность гипсокартонного листа

№	Наименование	Цвет	
		Картона	Маркировки
1.	Простой (ГКЛ)	Серый	Голубой
2.	Влагостойкий	Зелёный	Голубой
3.	Повышенная сопротивляемость к воздействию открытого пламени	Серый	Красный
4.	Повышенная сопротивляемость к воздействиям влажности и открытого пламени	Зелёный	Красный

Таблица 9.2.

Размеры разновидностей ГКЛ

Наименование	Толщина, мм	Ширина, мм	Длина, мм
ГКЛ	8; 9,5; 12,5; 14; 16.	1200	От 2000
	Более 18	600	
ГКЛВ	10; 12,5; 14; 16	1200	До 4000
ГКЛО	12,5; 14; 16	600	
ГКЛВО	12,5; 14; 16	1200	

Гипсокартонные листы с универсальной кромкой, полукруглой и утонченной с лицевой стороны размерами по длине 2500, 3000 мм, шириной 1200 мм, толщиной 9,5 и 12,5 мм считаются самыми распространёнными. Для образования гладкой,

шпаклёванной поверхности, конец листа должен быть утонченным, а также должен быть обеспечен прочным и незаметным швом.

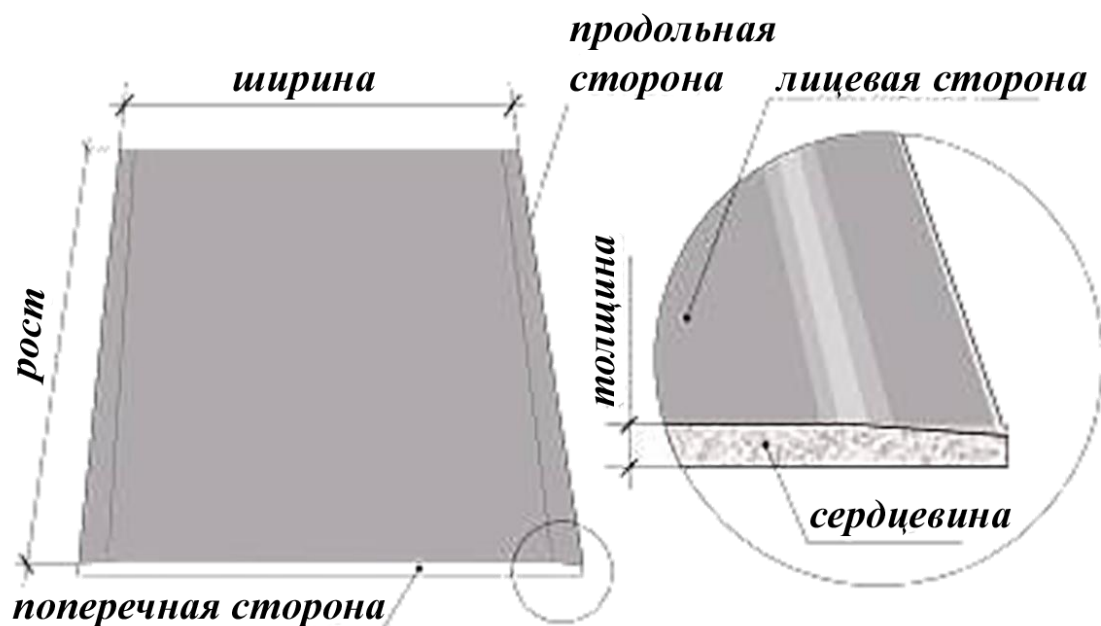


Рис. 9.6. Гипсокартонный лист (типы, виды).

Полукруглая с лицевой стороны кромка создает условия заполнения швов без использования армирующей ленты. ГКЛВ и ГКЛО предназначены для отделки комнат с высокой влажностью, водопоглощение их должно составлять менее 10%.

Коэффициент размягчения в воде простого ГКЛ составляет $K_p=0,45$, при поглощении воды прочность резко снижается. Сопротивляемость к воздействию открытого пламени листов ГКЛО и ГКЛВО составляет не менее 200°C. Гипсокартонные листы ГКЛ, ГКЛВ, ГКЛО и ГКЛВО относятся к группе горючести Г-1 (по ГОСТ 30244); к группе воспламеняемости В3 (ГОСТ 30402); к группе дымообразующей способностью Д1 (ГОСТ 12.1.044); к группе токсичности Т1 (по ГОСТ 12.1.044).

По допускаемым отклонениям размеров сторон, количеству внешних дефектов и требованиям ГОСТ 6266-97, гипсокартонные листы подразделяются на две группы: А и Б. По точности изготовления ГКЛ группы А считается высокими.

Условное обозначение ГКЛ состоит из следующих частей: буквенное обозначение (ГКЛ); обозначение группы листа (А и Б); обозначение типа продольных кромок листа (УК); цифры,

выражающие номинальную длину, ширину и толщину листа (мм); знаки стандартов России и Германии.

Пример условного обозначения обычного гипсокартонного листа: ГКЛ-А-УК-2500x1200x12,5 ГОСТ 6266-97 DIN 18180. Масса ГКЛ в среднем составляет 10 кг/м³, зависит от разновидности листа и толщины (табл. 9.3).

Таблица 9.3.

Масса различных разновидностей ГКЛ/м², кг.

ГКЛ	ГКЛВ	ГКЛО	ГКЛВО
До толщины одного листа	По толщине листа более 0,85 и менее 1,06		

Гипсокартонные листы применяют для возведения подвесных потолков, межкомнатных перегородок, внутреннего интерьера зданий, в частности стен, кромок и торцов дверных, оконных проемов.

Разновидность гипсокартонных листов ГКЛ и ГКЛО используют для отделки сухих и влажных комнат. ГКЛВ и ГКЛВО сухих, нормальных комнат с высокой влажностью в соответствии с нормами правил, действующих в строительной теплотехнике. При использовании листов ГКЛВ и ГКЛВО для отделки комнат влажных и средней влажности, поверхность их должна быть защищена водостойкими грунтовками, шпатлевками, красками, керамическими плитками или поливинилхлоридными покрытиями. Данные комнаты должны обеспечиваться системами вентиляции, предусмотренными строительными нормами и правилами (СНиП). В зданиях с повышенной пожароопасностью, металлические и деревянные конструкции должны облицовываться ГКЛО и ГКЛОВ.

9.3.3. Пазогребневые гипсовые плиты

Пазогребневые гипсовые плиты изготавливают из гипсовых вяжущих марок Г4 и Г5, с минеральными и органическими заполнителями или без заполнителей, в виде прямоугольного параллелепипеда. Торцевые и опорные стороны плит выполняются с пазами и выступами (рис. 9.7).

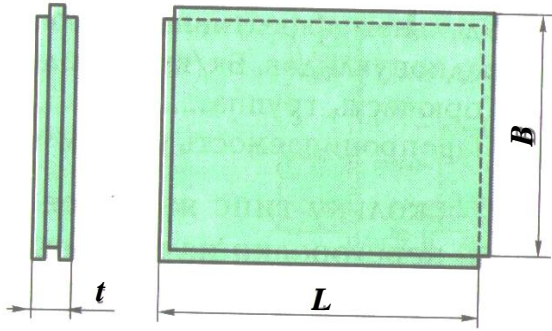


Рис. 9.7. Пазогребневые гипсовые плиты.

Пазогребневые гипсовые плиты выпускаются двух видов: простые и влагостойкие (гидрофобизированные).

Основные свойства плит: средняя плотность, кг/м³ не более-250; рабочая влажность, % не более – 12; Предел прочности

при сжатии, МПа – 5,0; предел прочности при изгибе, МПа – 2,4; коэффициент теплопроводности, Вт/м°С – 0,29-0,35; водопоглощение гидрофобизированных плит %, не более – 5.; удельная эффективная активность радионуклидов, Бк/кг, не более – 370; группа горючести –НГ; паропроницаемость, м²Па/м.ч.=0,11.

Пазогребневые гипсовые плиты используют при устройстве одно и двухслойных межкомнатных перегородок.

9.4. Асбестоцементные изделия

Асбестоцемент искусственный композиционный строительный материал, получаемый в результате твердения смеси из цемента, асбеста (10-20% от массы цемента) и воды.

В составе асбестоцемента, цемент выполняет функции связующей матрицы, а асбест – дисперсного волокнистого армирующего каркаса. Полученный композит обладает высокими свойствами прочности, огнестойкости, водонепроницаемости, теплоизоляции и атмосферостойкости. В последнее время, в некоторых зарубежных странах появились предположения о том, что волокна асбеста имеют канцерогенные свойства и по этой причине запретили производство строительных материалов на основе асбеста. Вторые предположения гласят, что первые предположения являются мероприятием по пути завоёвывания достойных мест конкурентных фирм на мировом рынке. Между этими двумя противоположными предположениями ведутся соответствующие мероприятия.

9.4.1. Сырьевые материалы асбестоцемента

Портландцемент. В производстве асбестоцементных изделий используется портландцемент марок М400 и М500. Для производства отделочных материалов применяют белые и цветные цементы. Когда изделия подвергаются автоклавной обработке используют смесь портландцемента и тонкомолотого кварца. В производстве изделий желательно использовать аливый цемент. В составе цемента количество трехкальциевого силиката должно быть не менее 52%, трехкальциевого алюмината не более 8%. Удельная поверхность цемента должно быть не менее 2900-3200 см²/г. Песчанистый портландцемент получают путем совместного помола смеси портландцементного клинкера, кварцевого песка (до 45%) и гипса. Тонкость помола песчанистого портландцемента должна составлять 3200-3600 см²/г. В составе цемента содержание легкорастворимых щелочей не должно превышать 0,3%.

Асбест. Асбест-природный минерал волокнистой структуры, состоящий из водного или безводного силиката магния, в некоторых видах из силиката кальция и силиката натрия.

В производстве асбестоцементных изделий используется хризотил-асбест ($3\text{MgO}\cdot 2\text{SiO}_2\cdot 2\text{H}_2\text{O}$). Данный вид асбеста составляет 95% всего производства асбеста. Размер волокон асбеста в диаметре 1 мкм, но при гидромеханическом способе распушки асбестового камня, образуются волокна размерами 0,02 мм. Прочность асбестовых волокон составляет 600-800 МПа и достаточно высока эластичность. Если добавить в состав цементного камня 10-20% асбестового волокна, прочность на растяжение при изгибе увеличится в 3-5 раза, увеличится и сопротивляемость ударным нагрузкам. Асбест выпускается 8 сортов (от 0 до 7) и 42 марок. Высокие сорта асбеста имеют более длинные волокна. В производстве асбестоцементных изделий используют 3,4,5 и 6 сорта асбеста с коротким волокном, длина волокон составляет 0,3-10 мм.

В производстве асбестоцементных изделий часть асбеста (10-15%) заменяют базальтовым стеклом или шлакоминеральной ватой. В частных случаях, может использоваться целлюлоза

небеленивые, вторичный крафт, целлюлоза, бумажная макулатура, древесное волокно и другие синтетические волокна.

Вода. Используемая в производстве асбоцемента вода должна быть свободной от глинистых примесей, органических веществ, а также минеральных солей. В производстве асбестоцемента запрещается использование проточной, болотной, морской воды.

9.4.2. Технология производства асбестоцементных изделий

Изготовление асбестоцементных изделий осуществляется мокрым, полусухим и сухим способам формования. Мокрым способом изделия выпускают путем формования суспензии, состоящей из 8-16% асбеста и 92-84% воды. При полусухом способе изделия выпускают путем формования сметанообразной массы, в составе которой содержится 20-40% воды. При сухом способе изделия выпускают путем формования асбестоцементной массы, имеющей в составе 12-16% воды.

Технология производства асбестоцементных изделий включает следующие операции: подготовка шихты, распушка волокон асбеста, тщательное перемешивание цемента, асбеста и воды, формование изделий, твердение, механическая обработка.

Асбестовая шихта готовится из асбеста нескольких марок, с тем, чтобы обеспечить высокую плотность и водоудерживающую способность.

Технология распушивания происходит в двух стадиях: на первой стадии – механическая обработка на бегунах или валковых машинах, на второй стадии – в голлендере-пушителе или гидромеханических аппаратах происходит разделение асбеста на тончайшие волокна. При сухом и полусухом способе распушивание асбеста можно производить с помощью дезинтеграторов.

Приготовление асбестоцементной смеси осуществляется на различных установках в зависимости от способа производства изделий.

Приготовление асбестоцементной суспензии производят в голлендерах или турбосмесителях. При этом асбестовая суспензия, распушенная гидравлическим способом перемешивается вместе с цементом и дополнительной (97-86% воды в составе

суспензии) водой. Перемешивание асбоцементного раствора при полусухом способе осуществляют в двух стадиях: сначала перемешивают сухие компоненты в мешалке, потом перемешивание в периодических бетономешалках. Формование изделий выполняет задачу вытеснения лишней воды из состава асбоцементной массы и придания изделиям соответствующей формы и размеров.

Формование листов асбоцементных изделий мокрым способом производится на круглосетчатой формовочной машине, при этом полуфабрикаты асбоцемента в виде цилиндров снимают с формовочной машины, после чего с помощью пресса или волнообразующих установок производят прессование (рис.9.8).

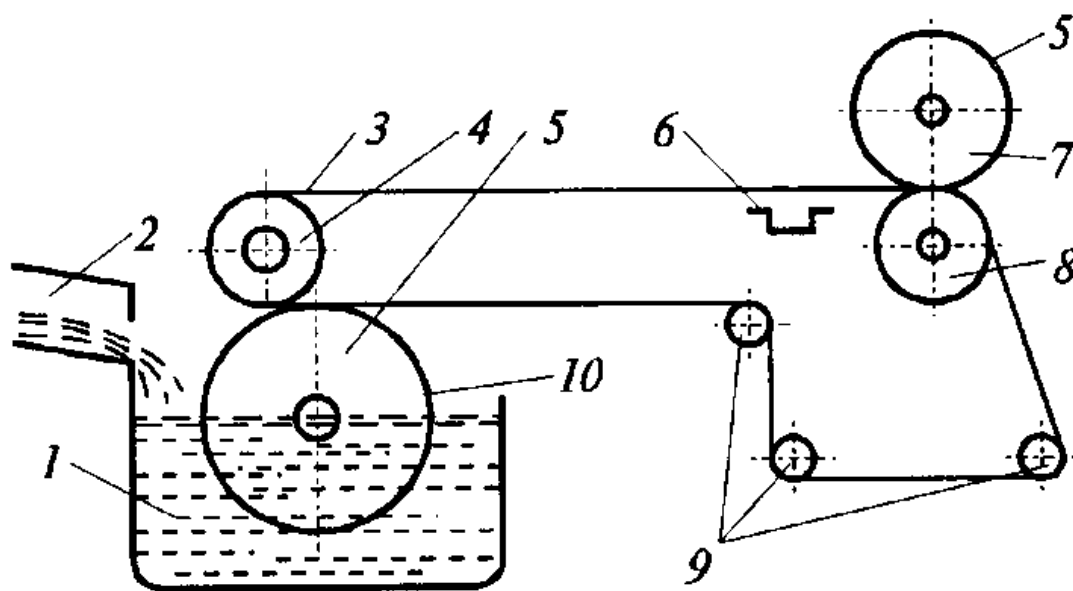


Рис. 9.8. Схема формовочной машины для производства асбоцементных изделий:

- 1-металлическая ванна; 2-желоб для подачи асбоцементной массы; 3-лента конвейера; 4-прижимной вал; 5-слой асбоцементной массы; 6-вакуум-коробка; 7-форматный барабан; 8-ведущий вал; 9-натяжной валик; 10-барабан, обтянутый металлической сеткой.

Твердение асбоцементных изделий состоит из двух этапов: первичное твердение до достижения прочности, обеспечивающей транспортировку изделия на территорию завода и твердение до достижения марочной прочности.

Отформованные изделия хранятся в нормальных условиях в течении 6-8 часов, после чего твердеют в пропарочных камерах при температуре 50-60°C в течении 12-13 часов. Первичное твердение трубных и подобных изделий производят в водных бассейнах, температура которых не ниже 20°C, в течении 3-8 часов. Твердение изделий, на основе портландцемента, доводится до конца на утепленных складских помещениях в нормальных условиях в течении 7 суток. Твердение изделий на основе песчанистого портландцемента осуществляется в автоклавах под давлением 0,8 МПа при температуре 172-174°C в течении 12-16 часов.

Операция механической обработки изделий производится после первичного или окончательного твердения: резка угловых торцов, резка боковых сторон труб, открывание фасок для напорных труб и др.

9.4.3. Разновидности асбестоцементных изделий

К разновидностям асбестоцементных изделий относятся: кровельные, стеновые, отделочные, погонажные трубы и специальные изделия.

К кровельным асбестоцементным изделиям относятся следующие: асбестоцементные волнистые листы различного профиля и фасонные части к ним, плоские плиты покрытия больших размеров, армированные конструктивные настилы, панели, изготовленные методом экструзии, кровельные плитки для малоэтажных зданий и др. Волнистые профилированные листы (рис. 9.9,а) производят простым, средним, высоким и унифицированным профилями.

Длина профилированных листов составляет 1200-3300 мм, шаг волны 115-350 мм. Масса изделий 9-98 кг, предел прочности при изгибе составляет 16-24 МПа.

В настоящее время профилированные листы длиной 1750 мм, типа 40/150-6 и 54/200-6 (высота волны/длины волны-толщина) применяют для покрытия кровель жилых и сельскохозяйственных зданий, типа 54/200-7,5 используют для покрытия кровель промышленных зданий, сооружений сельхозпроизводства.

Волнистые листы длиной 1250 мм, типа 30/130 и 40/150 используют для покрытия кровель малоэтажных и индивидуальных зданий. Для покрытия кровель промышленных зданий предусмотрен выпуск волнистых листов ВК длиной 3300 мм, типа 145/350. При покрытии кровель профилированными листами в качестве фасонных деталей используют: волнистые-коньковые, упрощенные-коньковые, перекрывающиеся и перекрывающиеся, и угловые.

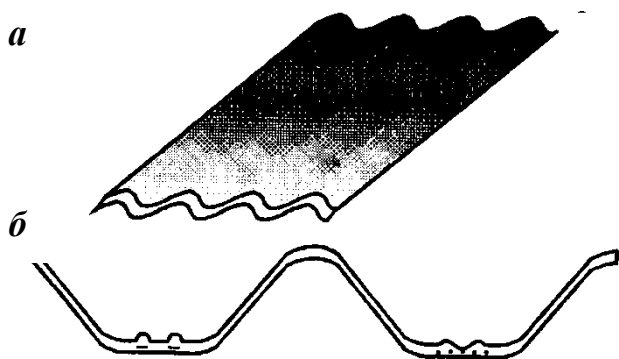


Рис. 9.9. Кровельные асбоцементные изделия:

- а) простой профилированный волнистый лист;
- б) армированный конструктивный настил.

Крупноразмерные плоские листы выпускают длиной 2000-3600 мм, шириной 1200-1500 мм и толщиной 4-12 мм. Армированные конструктивные настилы (рис. 9.9,б) используют при покрытии кровель сельскохозяйственных производственных зданий пролетом 9 метров. Стальную арматуру устанавливают на зону растяжения конструкции.

Для усиления применяют стальные полосы прямоугольного сечения или крупные стальные стержни.

Асбоцементные панели, изготовленные методом экструзии используют для покрытия безчердачных крыш промышленных зданий. Поверхность таких панелей покрываются рулонными гидроизоляционными материалами.

Панели толщиной 120-180 мм применяют для покрытия крыш, толщиной 80 мм применяют для подвесных потолков. Панели выпускаются шириной 595 (главный) и 295 мм (вспомогательный). Для безчердачных покрытий панели изготавливают двух видов: в виде коробки, нутро которой утеплено теплоизоляционным слоем; и трехслойные панели, собранные из волнистых листов. По назначению панели подразделяются на два вида: асбоцементная панель рядовая АП и краевая АПК. Длина панелей 1500-3000 мм, ширина АП-700 мм, АПК-347 мм, толщина 120 мм. Кровельные асбоцементные плоские плитки предназначены для малоэтажных сельскохозяйственных зданий и

индивидуального строительства. Плитки размерами 400х400 мм используют чаще. Крепление плиток осуществляется по деревянной плоской или обрешетке оцинкованными гвоздями. Предел прочности при изгибе плиток составляет 24 МПа, марка по морозостойкости F50.

Стеновые изделия. На основе асбоцемента производят следующие стеновые изделия; волнистые листы, большеразмерные плоские листы, панели и плиты, получаемые методом экструзии, наружные стеновые панели, получаемые на основе деревянных и асбоцементных каркасов. Волнистые листы применяют при возведении стеновых конструкций неотапливаемых промышленных зданий.

Длина листов обычно составляет 2,5 м. По профилю они подразделяются на 40/150 и 51/177 (средне европейский профиль). К большеразмерным листам относятся асбоцементные изделия длиной 2000-3000 мм, шириной 1200-1500 мм и толщиной 4-12 мм. Большеразмерные листы используют в производстве перегородочных конструкций и трехслойных панелей, в середине которых помещен теплоизоляционный слой. Экструзионные панели и плиты длиной до 6 метров, шириной до 750 мм и толщиной 60-180 мм используют в качестве стеновых конструкций и перегородок. Производство их осуществляется с обеспечением теплоизоляционными материалами (полужесткими плитами минеральной ваты) или пустотелыми (рис. 9.10).

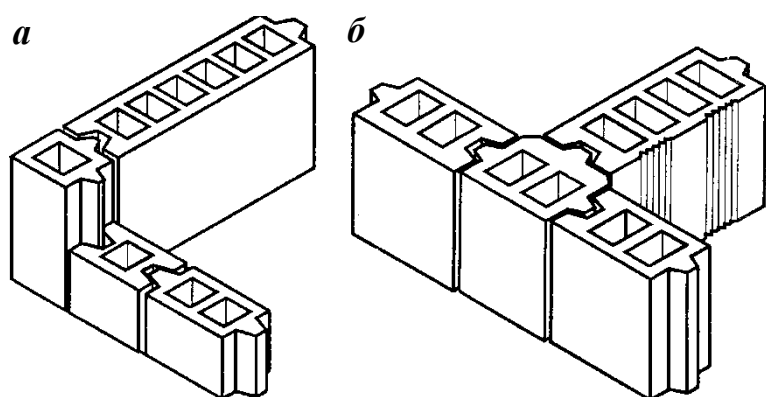


Рис. 9.10. Экструзионные асбоцементные панели перегородок:
а) угловые;
б) перекрывающиеся (перекрывающие).

Экструзионные стеновые панели, производимые фирмой «Джонс Менвилл» (США), получаемые на основе акриловых полимеров, покрыты цветными композициями, обеспечиваю-

щими высокую долговечность, используют при возведении жилых и общественных зданий (для стен лоджий).

Наружные стеновые асбоцементные панели выпускаются на основе деревянного каркаса трёхслойными с теплоизоляционным слоем в середине (рис. 9.11). Они применяются в качестве наружных стен при сборном или монолитном способе возведения жилых и кирпичных зданий.

Длина панелей составляет 2980 и 5980 мм, высота 2780 мм, и 3280 мм, толщина 160 и 210 мм.

Листы, используемые для наружной стороны панелей, могут быть гладкими и рельефными, серыми и белыми (на основе белого цемента), а также цветными (на основе цветных цементов).

Декоративные изделия. Декоративные асбоцементные изделия по способу организации декорации подразделяются на две группы.

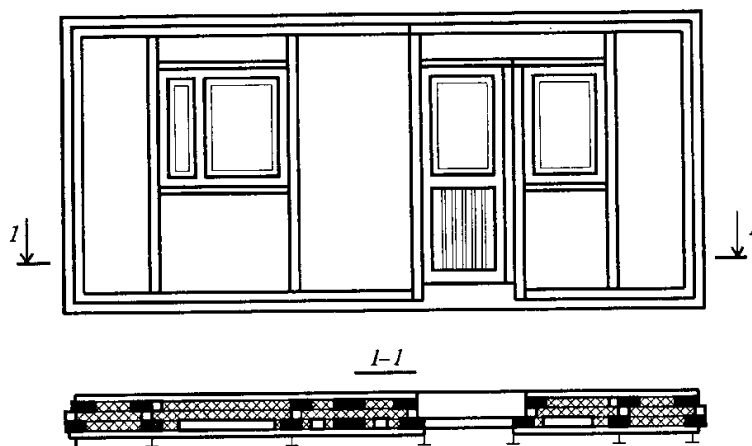


Рис. 9.11. Стеновая асбоцементная панель.

К первой группе относятся следующие асбоцементные листы: рельефные, окрашенные по толщине белыми и цветными цементами или поверхность покрашенные; покрыты минеральными или синтетическими красками, а также цветными сыпучими материалами (цветные пески, толчённое стекло и др.). Листовые изделия могут быть простыми рельефными или сложными рельефными. Они применяются при ограждении балконов, лоджий, павильонов, при отделке вестибюлей и ограждении лестничных клеток, сантехкабинов и других мест.

Ко второй группе декоративных асбоцементных листов относятся: окрашенные композиционными вяжущими материалами неорганического происхождения; окрашенные синтетическими эмалями и красками; покрытые пленочными материалами. Их рекомендуют использовать при отделке внутренней и наружной стороны зданий, ограждении балконов, лоджий и других мест.

Погонажные асбоцементные изделия. К ним относятся длиномерные изделия – швеллера, подоконники, оконные сливы, части парапета и другие изделия, производимые методом экструзии. Швеллера используют в качестве каркасных элементов для изготовления стеновых плит и панелей.

Трубы. На основе асбоцемента изготавливают напорные и безнапорные трубы. Напорные трубы рассчитаны на рабочее давление 0,8-1,8 МПа и подразделяются на классы: ВТ 6, ВТ 9, ВТ 12, ВТ 15 и ВТ 18. Асбоцементные трубы применяют для устройства водопровода и водоотведения в населённых пунктах. Длина труб составляет от 3 м до 6 метров, а диаметр 100-500 мм.

Безнапорные трубы (БНТ) находят применение при проведении системы линий подачи газа и нефти, канализационных и дренажных линий. Линий системы подачи отходов при строительстве кабельных сетей, дымовых и вентиляционных каналов. Асбоцементные трубы системы подачи газа могут использоваться при давлениях газа до 0,5 МПа.

Трубы системы подачи газа должны выпускаться с газонепроницаемыми покрытиями с внутренней стороны, термопластичными рулонными материалами типа полиэтилен, полипропилен или композиционными мастиками на основе эпоксиды, полиэфирного полимера. Соединение канализационных труб должно осуществляться асбоцементными муфтами. Иногда могут использоваться и чугунные муфты.

Специальные асбоцементные изделия. На основе асбоцемента производят вентиляционные короба для систем очищения и вентиляции воздуха. Короба изготавливают с круглым или четырехгранным сечением и, для удобства соединения друг с другом, с двух сторон или с одной стороны открытыми. Длина короба составляет 300х300 мм при толщине стенок 10 мм. К специальным асбоцементным изделиям также относятся: полуцилиндры, предназначенные для защиты теплоизоляции-

ного слоя в системе труб подачи тепла, электроизоляционные доски, крупноразмерные (до 5 метров) двухскатные листы, предназначенные для покрытия кровли летних домов и другие изделия. Отходы производства асбоцементных изделий (1-8%) используют при изготовлении изделий в небольших количествах в производстве поганажных изделий методом экструзии и как сырьё для производства минеральной ваты.

9.5. Изделия на основе магнезиальных вяжущих

В результате твердения тщательно перемешанной смеси, состоящей из магнезиальных вяжущих, получаемые на основе каустического магнезита или доломита, затворенного в растворе хлористого магния и органических заполнителей, получают органоминеральные изделия.

Магнезиальные вяжущие хорошо схватываются органическими заполнителями и сохраняют их от гниения. На основе магнезиальных вяжущих получают фибролитовые и ксилолитовые изделия.

Ксилолит искусственный композиционный материал, получаемый в результате твердения тщательно перемешанной смеси, состоящей из магнезиальных вяжущих, затворенного в растворе хлорида магния и древесной опилки. Для улучшения некоторых свойств ксилолита в состав вводят тальк, асбест, кварц, песок и краски. Средняя плотность ксилолита составляет 1000-1200 кг/м³, прочность на сжатие 30-40 МПа, коэффициент теплопроводности в среднем 0,3 Вт/(м°С).

На основе ксилолита выпускаются безшовные полы. Приготовление ксилолитовой смеси осуществляется непосредственно на месте назначения, смесь укладывают на заранее подготовленное основание, выравнивают и методом вибрации уплотняют.

Ксилолитовые полы обладают свойствами поглощать тепло и звук, хорошо сопротивляются истиранию и динамическим нагрузкам. Они используются в зданиях в условиях влажности.

На основе ксилолита методом прессования получают четырех и шестигранные плитки, подоконники и другие ограждающие изделия. Поверхность ксилолитовых изделий красят под мрамор, малахит и другие.

Фибролит теплоизоляционный материал, получаемый путем формования и твердения смеси, состоящей из магнезиальных вяжущих и древесной стружки (или шерсти). Фибролитные плитки используют для теплоизоляции стен, меж-этажных перекрытий, нижней части полов зданий и возведения перегородок. Основные свойства и область применения фибролита подробно представлены в 14 главе.

9.6. Аквапанель – цементные плиты

Аквапанель - это листовой материал, получаемый на основе мелкозернистого керамзитобетона, кроме ядра и боковых сторон которого все поверхности армированы стеклосеткой (рис. 9.12).

Для усиления конечной части длины, аквапанели дополнительно армируются стекловолокнами (рис. 9.13).

Аквапанельные плиты выпускаются фирмой «Knauf USG Systems» ФРГ. Аквапанельные плиты предназначены для внешней и внутренней частей зданий. Плиты выпускаются конвейерной технологией.

В конвейере керамзитобетон, армированный стеклосеткой (гидрофобными и другими добавками), формируется в виде непрерывной ленты. На поверхность панели наносится жидкое цементное тесто. Непрерывная лента срезается в нужными размерами. Верхняя сторона панели гладкая, тыльная сторона шероховатая. Плиты крепят шурупами, кроить панели можно циркулярной пилой или ножом.

Внутренние аквапанельные плиты применяются при возведении каркасно-облицовочных перегородок, подвесных потолков, при облицовке стен и коммуникационных шахт, в помещениях с влажными условиями, т.е. бассейнах, комнатах стирки, столовых, гаражах и подземных комнатах.

Для внутренних аквапанельных плит допускаемые отклонения установлены по длине и по ширине соответственно ± 3 мм ± 2 мм, по толщине $\pm 10\%$. Для наружных аквапанельных плит допускаемые отклонения по длине, ширине и толщине установлены соответственно $\pm 0,2$; $\pm 0,2$ и $\pm 4\%$.

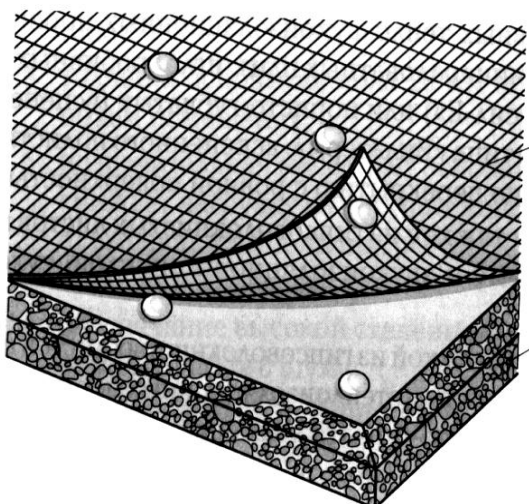


Рис. 9.12. Внешний вид и строение аквапанели.

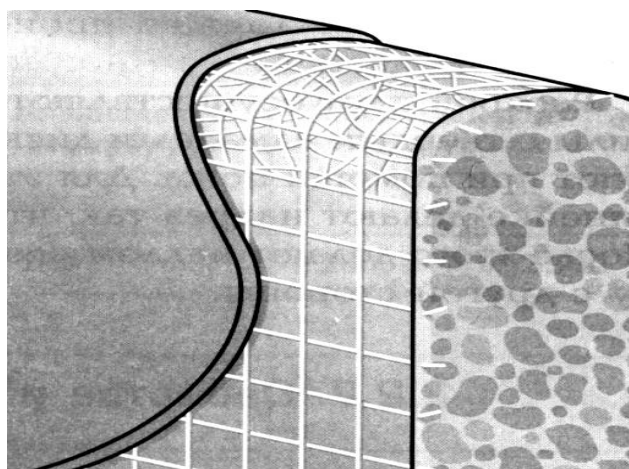


Рис. 9.13. Конечная часть длины аквапанели.

Таблица 9.4.

Показатели	Аквапанель внутренняя	Аквапанель наружная
Ширина, мм.	900	900
Длина, мм.	1200	1200; 2400;2500
Толщина, мм.	12,5	12,5
Ширина 900 мм плиты минимальный радиус прогиба, м ширина 300 мм	3,0	3,0
Масса, кг/м ³	15	16
Средняя плотность кг/м ³	1000	1100....1200
Водопоглощение по массе, % не более	20	15
Влажность при выходе из предприятия, % не более	4	4
Прочность при изгибе, МПа не более	7	10

Щелочной показатель, рН	13	13
Теплопроводность, Вт/(м°С)	0,35	0,32
Паропроницаемость, м ² Па/м ²	-	0,38
Группа огнестойкости	Г1	Г1
Морозостойкость, цикл	-	75

Таблица 9.5.

Допускаемые разрешенные отклонения размеров плит, мм			Количество плит на 1 м ² поверхность	Масса плит, кг не более
длина	ширина	толщина		
667+3	500+2	80+1	3,0	33,4
		100±1		41,6
900±3	300+2	80±1	3,7	27,0

Наружные аквапанельные плиты применяются при каркасном строительстве и ремонте фасадов зданий. Аквапанели на основания крепятся специальными шурупами, после чего наносится шпаклёвочный слой, швы закрываются, и наносится последний отделочный слой. Их можно красить после нанесения шпаклевки.

Контрольные вопросы

1. Что такой автоклав и какие химические процессы происходят в процессе автоклавной обработки.
2. Расскажите о подготовке сырьевых материалов силикатного кирпича и его свойствах.
3. Расскажите о пеносиликате и газосиликате.
4. Расскажите об изделиях на основе гипса.
5. Что такое гипсоотделочные листы?
6. Расскажите о технологии асбоцементных изделий.
7. Что такое аквапанель?

Дополнительная литература

1. Рыбьев И.А. Строительное материаловедение: – Москва.: «Высшая школа», 2002.

2. Парикова Е.В., Фомичева Г.Н., Елизарова В.А. Материаловедение (сухое строительство) – Москва.: Издательский центр «Академия», 2010, 300 с.

Нормативные документы

Межгосударственные стандарты

ГОСТ 379-95 Кирпич и камни силикатные. Технические условия. Взамен ГОСТ 379-79.

ГОСТ 7025-91 Кирпич и камни керамические и силикатные. Методы определения водопоглощения, плотности и контроля морозостойкости. Взамен ГОСТ 6427-75, ГОСТ 7025-78.

ГОСТ 6266-97 Листы гипсокартонные. Технические условия. Взамен ГОСТ 6266-89.

ГОСТ 8747-88-Изделия асбестоцементные листовые. Методы испытаний.

ГОСТ 18124-95 Листы асбестоцементные плоские.

ГОСТ 30301-95 Изделия асбестоцементные. Технические условия.

ГОСТ 30340-95 Листы асбестоцементные волнистые. Технические условия.

Государственные стандарты Узбекистана

О'z DSt 673-96-Изделия асбестоцементные. Номенклатура показателей.

ГЛАВА X

БИТУМНЫЕ И ДЕГТЕВЫЕ ВЯЖУЩИЕ И МАТЕРИАЛЫ НА ИХ ОСНОВЕ

Ключевые слова: природный битум, нефтяные битумы, растяжимость, твердость, гидроизоляция, рубероид, фольгаизол, изол, толь, мастика, эмульсия, асфальтовые растворы, асфальтобетон, модификаторы, минеральные добавки, водостойкость, теплофизические свойства, термическая деструкция.

10.1. Общие сведения

В строительстве битумные и дегтевые вяжущие использовали из далеких времен. Такие вяжущие были применены в строительстве исторических городов Египта, Вавилона, Греции, Центральной Азии при гидроизоляции подземных частей зданий, защите от солевых растворов портовых сооружений. С развитием нефтедобычи и переработки нефти в середине 19 века было расширено производство нефтяных битумов и материалов на их основе. К битумным материалам относятся природные битумы, асфальтовые породы, нефтяные (искусственные) битумы и гудрон.

Природные битумы - вязкая жидкость или твердые вещества, которые состоят из углеводородных соединений и смеси неметаллических производных. Нефтяные битумы образовались в результате окисления (поляризации) нефти; имеет черный или темно-коричневый цвета. Они встречаются вблизи нефтяных залежей в чистом виде в качестве подземных озер и линз, а также впитанном состоянии в горные породы (известняки, песчаники). Из-за дефицитности и дороговизны природного битума его используют в качестве битумных лаков.

Асфальтовые породы - горные породы (известняк, доломиты, песчаники и др.) впитанные природным битумом в коли-

честве 5-20%. Разным способом из горных пород отделяется битум или после дробления вводят в состав асфальтовых растворов и бетонов. Битум из асфальтовых пород отделяется путем растворения в горячей воде или органических растворителях, как бензол, хлороформ, скипидар, сульфид углерода.

Нефтяные битумы - продукт органического синтеза нефтяного сырья. В зависимости от технологии переработки нефти битумы подразделяются на следующие разновидности; остаточный битум после перегонки из нефти (гудрона) бензина, керосина и масел; окисленный битум, полученный путем продувки в гудрон воздуха с помощью специальных аппаратов; крекинговые битумы, полученные путем крекинга (разложения) нефти и нефтяных масел при высоких температурах.

Гудрон - остаточный продукт после перегонки маслянистых фракций из мазута, который является нефтепродуктом. Гудрон является основным сырьевым материалом при получении битума или в самостоятельном виде используется при приготовлении дорожных растворов и бетонов.

К дегтевым материалам относятся деготь и пек-продукты перегонки каменного угля, древесины, горючих сланцев в безкислородной среде.

Гидроизоляционные и композиционные материалы на основе битумов и дегтя используют в широких масштабах в строительстве жилых, промышленных гидротехнических сооружений, автомобильных дорог и аэродромов. Путем введения в состав битума и дегтя различных полимеров, резины и дисперсной арматуры возможно получить композиционные вяжущие и материалы на их основе с улучшенными свойствами.

10.2. Битумные вяжущие вещества

10.2.1. Состав и строение битумов

Элементарный состав битума следующий: углерод 70-80%, водород 10-15%, сера 2-9%, кислород 1-5%, азот 0-2%. Эти элементы в составе битума находятся в виде углеводородных радикалов и их соединений с серой, кислородом и азотом.

Состав битума состоит из асфальтенов (твердые вещества), смол и масел; все свойства битума зависят от соотношений этих составляющих. **Асфальтены** состоят из высокомолекулярных углеводородов и их производных с молекулярной массой 1000-5000, плотность выше 1 г/см^3 . В составе асфальтенов бывают карбены и масла и карбоиды, которые не растворяются в органических растворителях, твердую часть битума составляет углеводороды-парафины.

Смолы – аморфные вещества с молекулярной массой 500-1000, плотностью около 1 г/см^3 .

Масла - углеводороды с молекулярной массой 100-500, плотностью не более 1 г/см^3 .

Битум по составу является коллоидной системой, а асфальтены, смолы и масла находятся в дисперсном состоянии. В составе битума асфальтены (18-20 мкм) образуют ядра, вокруг из смол и масел образуются скорлупы. Если в составе битума асфальтены составляют большую часть их твердость, температура размягчения и хрупкость повышенная и наоборот при увеличении количеств смол и масел битум бывает мягким и легко-растворимым. Низкая молекулярная масса масел и смол битума приводит к увеличению его пластичности. При увеличении количества парафина более 5% приводит к повышению хрупкости битума.

При получении строительных материалов из битума обрабатывают следующими способами: путем прогрева битума при температуре $140-170^\circ\text{C}$, размягчаются смолы и обеспечивается полное растворение в масле, битумы растворяются в зеленом нефтяном масле, лакойле, техническом керосине и других органических растворителях; получают битумные эмульсии и пасты с помощью эмульгаторов и используют при получении композиционных строительных материалов.

10.2.2. Свойства битумов

Физические свойства. К строительным свойствам битумов относятся гидрофобность, атмосферо и коррозионная стойкость, высокая деформативность и др. расплавления битума при действии температуры и растворимость в органических раствори-

телях упрощает ведения гидроизоляционных работ и технологию композиционных материалов.

Плотность битума в зависимости от состава находятся в пределах 0,8-1,3 г/см³. Коэффициент теплопроводности битума 0,5-0,6 Вт/(м·°С); теплоемкость 1,8-1,97 кДж/(кг·°С); коэффициент объемного расширения при температуре 25 °С в пределах $5 \cdot 10^{-4}$ - $8 \cdot 10^{-4}$ °С⁻¹.

Термостойкость битума определяется путем прогрева при температуре 160°С в течении 5 часов и материал считается термостойким, если потеря массы не превышает 1%. Температура самовоспламенения 230-240°С. Содержание в составе битума 0,2-0,3% водорастворимых веществ определяет водостойкость материалов из битума. Битум является электроизоляционным материалом.

Физико-химические свойства. Поверхностное натяжение при температуре 20-25°С составляет 25-35 г/см².

Количество полярных компонентов в составе битума определяет сцепляемость его с минеральными наполнителями и заполнителями. Битум с порошками известняка и доломита образует прочные хемосорбционные связи. При этом катионы Са₂⁺ и Mg₂⁺ образуют активные центры высокого уровня.

В атмосферной среде материалы на битумной основе по истечении времени под воздействием солнечных лучей и кислорода стареют, и ухудшаются их свойства. При этом количество смол и масел уменьшается и в результате увеличивается хрупкость битума, реологические свойства битума зависит от состава и строения его. Прочность битума зависит от количества асфальта, смол и масел.

Химические свойства. Строительные материалы на основе битума стойки в щелочах с концентрацией до 45%, к фосфорным кислотам (до 25%), серным кислотам (до 50 %), соляной кислоте (до 25%) и уксусной кислоте (до 10%). В азотных средах битумные материалы не стойки. Коррозионная стойкость битумных материалов позволяет использовать их при защите железобетонных, металлических и других видов конструкций в агрессивных средах.

Физико-механические свойства. Качество и область применения битума зависят от твердости, растяжимости и темпе-

ратуры размягчения. Твердость битума определяется с помощью пенетрометра по глубине проникновения иглы. Чем больше, глубина проникания иглы (точность 0,1мм), тем меньше твердость битума.

Температура размягчения битума определяется с помощью прибора «кольцо и шар». По этому способу шар в кольце с битумом, при нагревании воды в емкости, под влиянием собственной массы проходит сквозь кольца, и именно эта температура воды считается температурой размягчения битума. Растяжимость битума определяется с помощью дуктилометра. Образец в форме восьмерки растягивают до обрыва при температуре 25°С и именно предел обрыва в см означает дуктильность битума. Самовоспламенение битума определяется путем разогрева его в специальном приборе до появления пламени. Температура самовоспламенения играет важную роль при технологии создания композиционных материалов.

Битум маркируется по вязкости (твердости), температуре размягчения и растяжимости; марка определяет область применения битума. В зависимости от области применения битум подразделяется строительный, кровельный и дорожный. Основные физико-механические свойства приведены в таблице 10.1.

Таблица 10.1.

Основные физико-механические свойства нефтяных битумов

Марка битума	Температура размягчения, °С не менее	Проникание иглы при 25°С, 10 мм	Растяжимость при температуре 25°С, см не менее
Строительные битумы			
БН 50/50	50	41-60	40
БН 70/30	70	21-40	3
БН 90/10	90	5-20	1
Кровельные битумы			
БНК 45/180	40-45	140-220	Не нормируется
БНК 90/40	85-95	35-45	->-
БНК 90/30	85-95	25-35	->-
Дорожные битумы			
БНД 200/300	35	200-300	Не нормируется
БНД 90/130	39	91-130	65
БНД 60/90	43	61-90	60
БНД 40/60	51	40-60	40

Нефтяные битумы перевозят в деревянных бочках, бидонах, барабанах из фанеры и металл-фанеры, бумажных мешках. Битум в больших количествах перевозят в железнодорожных цистернах, оборудованных системами разогрева, или платформах. Хранение битумов осуществляется в специальных закрытых складах или под навесами, защищающими от атмосферных факторов.

Строительные битумы используют при изготовлении асфальтовых растворов и бетонов, мастик, эмульсий и других композиционных материалов. Кровельные битумы используют при получении рулонных и мастичных изоляционных материалов для кровельного покрытия. При этом мягкие битумы впитывают в технический картон, асбестовую ткань и другие. Твердые битумы наносят на поверхность рулонного материала. Дорожные битумы используют в строительстве автодорог и аэродромных покрытий.

10.3. Дёгтевые вяжущие вещества

Дёгти образуются при разогреве каменного и бурого угля, горючих сланцев, торфа и древесины, в среде без кислорода. Деготь вязкий материал темно-коричневого цвета, смягчающийся при воздействии температуры.

При получении строительных материалов в основном, используют каменноугольный деготь, который образуется как побочный продукт при получении кокса в металлургической промышленности. При переработке 1 тонны каменного угля на кокс образуется порядка 30-40 кг дегтя.

Каменноугольный деготь подразделяется на следующие виды: сырой деготь, перегонный деготь, пек и смесь дегтей. Разновидности каменноугольного дегтя: а) низкотемпературный деготь, который образуется в процессе полукоксования при температуре 50-60°C, его плотность 0,85-1 г/см³, цвет темно-бурый; б) деготь который образуется при получении кокса при температуре 1000-1300°C. Плотность его 1,12-1,23 г/см³, температура размягчения 40-70°C, жидкая и твердо-вязкая черная жидкость.

Пек образуется при перегонке каменноугольного дегтя. При перегонке образуются следующие вещества: легкие масла

(180°C), фенольные фракции (180-210°C), нафталиновые фракции (210-230°C), антраценовое масло (до 360°C). Пек вещество черного цвета, плотность 1,25-1,28 г/см³, в составе имеется высокомолекулярные углеводородные соединения и свободный углерод 8-30%.

Смешанные дегти получают путем перемешивания дегтей, пеков и дегтевых масел (антраценовое масло и др.) или обезвоживанием сырых дегтей. Вязкость и температура размягчения регулируются путем изменения соотношения пека и масел. Деготь состоит из углеводородов ароматического ряда. Каменноугольный деготь состоит из твердых (нерастворимых) веществ.

Свойства дегтя. Свойства дегтя зависят от соотношения масел, смол и твердых составляющих. Плотность дегтя 1,25 г/см³. С увеличением количества масел и смол уменьшается вязкость. Температура размягчения дегтя меньше по сравнению с показателями битума. Атмосферостойкость дегтя намного ниже по сравнению с битумом. В составе дегтя в большом количестве имеется ненасыщенные углеводороды, что отрицательно влияет на стойкость в воде, воздействию кислорода и солнечной радиации. Испарение масел из его состава, частичное вымывание фенольных соединений приводит к ускорению старения. В результате старения деготь становится хрупким и снижается гидрофобные характеристики.

Биостойкость дегтя выше по сравнению с битумом, причиной, которой является наличие в составе его фенола (карболовой кислоты), что увеличивает бактерицидность. Пеки на основе дегтя являются ядовитыми и поэтому следует соблюдать меры безопасности.

10.4. Асфальтовые растворы и бетоны

При приготовлении асфальтовых растворов и бетонов микрокомпозит из нефтяных битумов и дисперсных наполнителей является вяжущим. В составе вяжущего дисперсный наполнитель уменьшает расход битума и увеличивает его твердость. Минеральный порошок получают путем помола известняка, доломита, асбеста, шлаков, золы и др. природных и искусственных каменных материалов.

Прочность асфальтовых вяжущих зависит от соотношения битум-наполнитель Б/Н и плотности затвердевшего микрокомпозиата. Оптимальное соотношение Б/Н достигается при создании тонкого слоя битума вокруг зерен наполнителя. Образование такой фибриллярной микроструктуры асфальтового вяжущего приводит к значительному улучшению свойств композиатов.

В качестве мелкого заполнителя для асфальтовых растворов и бетонов используют очищенные природные и искусственные пески. Количество пылевидных и глинистых примесей в составе песка не должно превышать 3% по массе. В качестве крупного заполнителя используют горный и речной гравий, щебень на основе плотных и морозостойких природных каменных материалов, гранулированные металлургические шлаки. Осадочные породы (известняк, доломит и др.) имеют повышенную адгезию к битумам, поэтому рекомендуется их широкое применение. Морозостойкость щебня должна быть не менее F50, расход битума в асфальтовых растворах составляет 9-11% по массе.

Асфальтовый раствор изготавливают в заводских условиях в специальных подогреваемых (140-170°C) смесителях. Асфальтовый раствор применяется в строительстве тротуаров, полов промышленных зданий и складов, гидроизоляции плоских крыш, в качестве оснований для плиточных и паркетных полов и в др. местах. Раствор выравнивают с помощью ручных выравнивателей, и уплотняют механическими катками.

Асфальтовые бетоны изготавливают путем уплотнения композиата, который состоит из асфальтового вяжущего, мелких и крупных заполнителей. Свойства асфальтобетона зависят от качества состава пористости вяжущего. Пористость асфальтобетона 5-7%. Плотный асфальтобетон пористостью менее 5% является водонепроницаемым. Увеличение пористости приводит к снижению морозостойкости и повышению водопоглощения. С целью увеличения биостойкости в состав асфальтобетона вводят антисептики.

Целесообразна непрерывность структурных уровней, то есть вяжущее заполняет межзерновую пустотность песка (10-15%), а раствор заполняет межзерновую пустотность крупного заполнителя (10-15%). Примерный состав асфальтного раствора и асфальтобетона приведен в табл.10.2.

Таблица 10.2.

Примерные составы асфальтного раствора и бетона

Название	Состав, % по массе						
	Би-тум	пек	каменно-угольная смола	дисперсный наполнитель	песок	щебень	асбест
Асфальтные растворы	18	-	-	20	55	-	7
Пексмолистые растворы	-	15	4	11	62	-	8
Асфальтбетон	7	-	-	3	30	60	-
Пекобетон	-	8-12	2-3	5-10	35-40	40-45	-

Прочность, деформативность асфальтовых и дегтевых композиционных материалов зависит от температуры окружающей среды. Например, прочность при сжатии при 20°C и 50°C составляет 2.4 МПа и 0.8-1.2 МПа соответственно.

Асфальтовые и дегтевые растворы и бетоны укладывают в горячем, теплом и холодном состоянии. Асфальтобетон укладывают при температуре 140-170°C. Приготовление асфальтобетона в горячем состоянии состоит из следующих основных процессов: сушка дисперсных, мелких и крупных заполнителей и прогрев их при температуре 180-200°C; дозировка и подача в смеситель; подогрев битумного вяжущего при температуре 150-170°C и перемешивание в смесителе с заполнителями.

Изготовленный в заводских условиях, асфальтобетонный раствор перевозят специальным автотранспортом, оборудованным подогревателем или в термосе. В частных случаях, на близкие расстояния асфальтобетон перевозят автосамосвалами. Асфальтобетон укладывают, выравнивают и прессуют с помощью специальных укладчиков. Асфальтобетон приобретает прочность, после остывания в течение 1-2 ч.

Теплый асфальтобетон изготавливают при температуре 110-120°C и перемешивают с заполнителями, которые прогреты при такой же температуре. После остывания асфальтобетона до 60°C

его укладывают. Холодный асфальтобетон получают путем перемешивания битума или битумной эмульсии с заполнителями. Прочность и другие свойства холодного асфальтобетона ниже по сравнению с горячим асфальтобетоном.

Дегтевый бетон получают на основе дегтя или пека. Эксплуатационные свойства дегтебетона намного ниже в сравнении с асфальтобетоном. Дегтебетон используется в строительстве второстепенных дорог.

Асфальтобетон, в зависимости от области применения, подразделяется на гидротехнический, дорожный, для покрытия аэродромов, полов промышленных зданий и кровельный. В гидротехническом строительстве асфальтобетон используется при облицовке каналов, шлюзов и ирригационных сооружений, заделки швов. Специальный асфальтобетон используют для тротуаров, полов вестибюлей.

10.5. Кровельные и гидроизоляционные материалы

10.5.1. Рулонные гидроизоляционные материалы

Кровельное покрытие состоит из нескольких слоев гидроизоляционных материалов: нижние слои из материалов без покрытия, верхние слои из материалов с покрытием. Для покрытия материала самого верхнего слоя используются сыпучие минералы с целью защиты от солнечной радиации. Верхний покровный материал бывает крупнозернистый (К), мелкозернистый (М) или порошковый (П) из песка дробленного камня. Кроме этого, используют рулонные материалы с чешуйчатым покрытием.

Рулонные гидроизоляционные материалы бывают с основанием и без основания. Материалы с основанием изготавливают из технического картона, асбестового картона, стеклоткани, стеклохолста и др., путем нанесения на них битума или дегтя. Рулонные материалы без основания являются микрокомпозиционным и их изготавливают путем перемешивания битума или дегтя с дисперсным наполнителем (минеральный или резиновый порошок) и модифицирующими добавками (анти-

септики, пластификаторы и стабилизаторы и др.) проката с определенной толщиной.

Рубероид – рулонный материал, полученный путем пропитки технического картона в мягком битуме, с последующим нанесением на поверхность твердых битумов, и присыпкой, с одной стороны, молотого талька или минералов.

Рубероид по назначению подразделяется для нижнего слоя (П) и верхнего слоя (К). Рубероид выпускают в следующих марках: РКК-500 А, РКК-400 А, РКК-400 Б, РКК-400 В, РКМ-350 Б, РКМ-400 В, РПМ-300 А, РПМ-300 Б, РПМ-300 В, РПП-350 Б, РПП-350 В, РПП-300 А, РКК-300 В.

Цифры указанные в марках означают массу (г) в 1 м².

С целью увеличения биостойкости рубероида в состав битума вводят антисептики. Рубероид марки РЭМ-350 изготавливают путем введения в состав битума полимеров, для увеличения его эластичности. Этот рубероид при - 50°С не становится хрупким, увеличивается срок службы и атмосферостойкость. Ширина 1000, 1025 и 1050 мм, общая площадь 5, 7, 10 и 15 м².

В настоящее время выпускают рубероид с нижним толстым слоем в гидроизоляции крыши к основанию он прикрепляется путем наплавления. При покрытии крыши таким способом производительность труда повышается на 50%, себестоимость уменьшается и увеличивается качество покрытия (рис. 10.1). Полотно рубероида укладывается в нахлестке с охватом следующей полосы на 7-10 см.

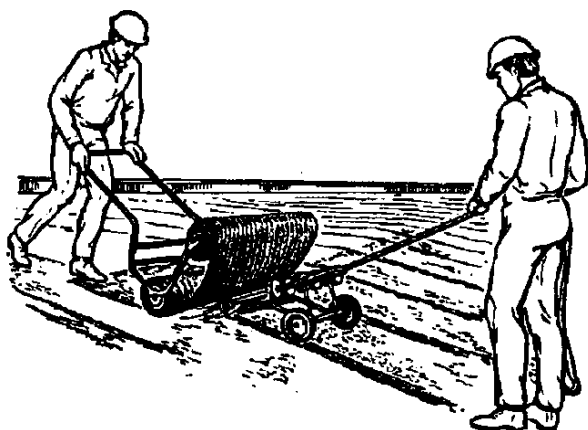


Рис.10.1. Гидроизоляция крыш на основе направляемого рубероида.

Пергамин получают путем пропитки технического картона в мягком битуме при температуре 40°С. Пергамин используют на кровельных покрытиях в нижних слоях.

Стеклорубероид – стекловолокнистая ткань, пропитанная с двух сторон битумом (резинобитум или полимербитум) с присыпкой минеральных порошков. В зависимости от вида порошка и области применения его подразделяют на следующие марки: С-РК (крупнозернистая присыпка), С-РЧ (чешуйчатая присыпка) и С-РМ (порошковая присыпка). Стеклорубероид в кровельных покрытиях используют в верхних и нижних слоях и при гидроизоляции конструкций. Стекловолокнистая основа этого гидроизоляционного материала обеспечивает срок службы его в химических и биологических средах до 30 лет.

Гидроизол изготавливают путем пропитки асбестокартона в битуме. Его применяют в гидроизоляции подземных конструкций, гидротехнических сооружений и при создании коррозионностойких покрытий. Гидроизол выпускают двух марок ГИ-Г и ГИ-К.

Фольгаизол состоит из рулона алюминиевой фольги, с покрытием из битумно-резиновой композиции. Его ширина 1 м и длина 10 м. Фольгаизол используют для покрытия кровли, пара и гидроизоляции зданий и сооружений, заделке швов и др.

Металлоизол получают путем покрытия алюминиевой фольги битумной мастикой. По толщине алюминиевой фольги, металлоизол бывает двух марок. Он стоек в агрессивных и атмосферных условиях и обладает высокой прочностью при разрыве. Металлоизол применяют в гидроизоляции подземных и гидротехнических сооружений.

Бризол получают путем проката массы, которая состоит из битума, резиновой крошки, асбестового волокна и пластификатора. Бризол стоек в серной кислоте концентрацией 40%, соляной кислоте концентрацией 20% при температуре 60°C. Его используют в подземных металлических конструкциях. Бризол прилеивают к основанию с помощью битумо-резиновой мастики.

Изол изготавливают путем проката массы из битума, девулканизированной резины, минерального порошка, анисептика, пластификатора и используют в качестве гидроизоляционного и кровельного материала. Изол по эластичности, биостойкости и срока службы в два раза превышает показатели рубероида. Изол имеет ширину 800 и 1000 мм, толщину 2 мм и площадь 10-15 м². Он применяется для гидроизоляции гидротехнических соору-

жений, резервуаров, бассейнов, подвалов, трубопроводов, плоских и наклонных крыш. Изол клеивают с помощью горячей и холодной битумной мастики.

Тол получают путем пропитки технического картона в дегте и высыпкой песка или минерального порошка. Тол с крупной высыпкой используют в гидроизоляции верхних слоёв крыш, а с мелкой высыпкой для гидроизоляции в нижних слоях и фундаментах зданий и сооружений и др. частей.

Тол-кожа и гидроизоляционный тол получают пропиткой технического картона в дегте (без присыпки). Их используют в гидроизоляции в нижних слоях и пароизоляции. Битумно-дегтевые изоляционные материалы получают способом пропитки технического картона в дегте, нанесением с двух сторон битума и присыпкой минерального порошка. Их используют для многослойной гидроизоляции крыш.

Кровельные и гидроизоляционные рулонные материалы должны отвечать техническим требованиям по водопоглощению, водонепроницаемости, теплостойкости и прочности. Например, стеклорубероид должен иметь водопоглощение до 5%, при гидростатическом давлении 0,07 МПа, в течение 10 минут вода не должна просачиваться. Рулонные материалы на битумной основе (рубероид, стеклорубероид и др.) и дегтевой основе (тол и др.) должны быть теплостойкими при температуре 80°C и 45°C соответственно. Предел прочности при растяжении рубероида и стеклорубероида, испытанный по стандартной методике составляет 320-340 Н и 300 Н соответственно.

Штучные гидроизоляционные изделия. Фасонные битумные листы выпускаются маркой ЛБ-500 и ЛБ-600. Теплостойкость их не менее 60°C, используются при гидроизоляции крыш. Армированные плиты получают путем прессования битумной горячей мастики или асфальтового раствора, армированного металлической сеткой и стеклотканью. Неармированные плиты, из тех же композиций используют в гидроизоляции строительных конструкций, фундаментах и заделки деформированных швов.

10.5.2. Гидроизоляционные мастики

Мастики пластичные композиционные материалы, полученные из смеси битума или дегтя, минеральной дисперсии и модифицирующих добавок. В качестве дисперсных наполнителей используют молотый известняк, доломит, мел, шлак, золу, низкоактивный цемент; в качестве волокнистого наполнителя-асбест, минеральную вату, стекловолокно и др. Дисперсные наполнители увеличивают прочность, твердость, теплостойкость, а волокнистые наполнители прочность на изгибе.

Мастики различаются: по-виду – вяжуще-битумные, резино-битумные, битумно-полимерные; способу применения – горячий, холодный; области применения – для склеивания, изоляции крыш, асфальтовые гидроизоляционные и антикоррозийные.

Горячие мастики на битумной основе изготавливают с добавлением органических растворителей и используют без подогрева до температуры среды 5°C, а при температуре менее 5°C подогревают до 60-70°C.

Клеящие мастики используют при склеивании рулонных материалов в многослойном покрытии крыш и гидроизоляции строительных конструкций. Битумные рулонные материалы склеивают битумными мастиками, а дегтевые рулонные материалы-дегтевыми мастиками. Выбор клеящих мастик осуществляется по теплостойкости. Их марки приведены в табл. 10.3.

Таблица 10.3

Клеящие мастики

Виды мастик	Компоненты	Марка	Теплостойкость, °С	Прогиб диаметра стержня, мм
Битумная	Нефтяной битум Дисперсный наполнитель Антисептик	МБК-Г-65	65	15
		МБК-Г-75	75	20
		МБК-Г-85	85	30
		МБК-Г-90	90	35
Дегтевая	Деготь каменноугольный, дисперсный наполнитель	МДК-Г-50	50	25
		МДК-Г-60	60	30
		МДК-Г-70	70	40

Кровельные гидроизоляционные мастики используют для гидроизоляции и склеивания крыш и строительных конструкций. Их изготавливают на основе вяжущих гудрокам и резино-битума. Они обладают высокой эластичностью, гибкостью и морозостойкостью.

Гудрокам является продуктом совместного окисления каменноугольных масел и нефтяного гудрона. Асфальтовые гидроизоляционные мастики используют при гидроизоляции заливным и штукатурным способом, при изготовлении плит и других штучных изделий.

Горячие битумно-минеральные мастики приготавливают путем введения в состав битума минеральных наполнителей в количестве 30-64%. Их используют в качестве заливной композиции для заделки швов строительных конструкций, гидротехнических сооружений.

Холодные асфальтовые мастики изготавливают введением в состав битумно-известковой пасты минеральных дисперсий. Их используют в холодной гидроизоляции и в заделке деформационных швов.

Гидрофобный газоасфальт изготавливают введением в состав битумно-известковой пасты 10-15% портландцемента и для газообразования алюминиевой пудры. Его используют при изготовлении комплексных кровельных панельных конструкций и теплогидроизоляции трубопроводов.

Антикоррозийные битумные мастики используют для защиты строительных конструкций и трубопроводов от агрессивных сред. Мастику изготавливают на основе твердых битумов и минеральных порошков. Они стойки в кислотах и щелочах, к оксидам азота серного газа, парам аммиака и кислот (60°C), солевым средам и др. агрессивным средам.

Резинобитумные мастики получают на основе битума, резиновой крошки и модификаторов в горячем виде или в холодном состоянии при введении органических растворителей. Их используют в защите от коррозий трубопроводов.

Битумнополимерные мастики получают путем интенсивного перемешивания битума и каучука или синтетических полимеров и дисперсных наполнителей. Каучук и полимеры

обеспечивают термостабильность и эластичность к холоду. Их используют для защиты строительных конструкций от коррозий.

10.5.3. Эмульсии и пасты

Битумные и дегтевые эмульсии дисперсии, которые были получены путем интенсивного перемешивания битума или дегтя размером частиц 1мкм в воде при присутствии эмульгатора. В качестве эмульгатора используют нафтен, сульфонафтен, мыла смолистых органических кислот, лигносульфонаты и другие поверхностно-активные вещества. В качестве твердого эмульгатора используют глину, известь, цемент, каменный уголь, сажу и др. дисперсные системы.

Эмульсию приготавливают с помощью диспергаторов, гомогенизаторов, ультразвука. Технология битумной (дегтевой) эмульсии состоит из следующих процессов: расплавление вяжущего при 50-120°C, подготовка эмульгатора, диспергирование вяжущего в воде диспергатором. Количество битума (дегтя) в воде составляет 50-60%. Расход жидких и твердых эмульгаторов до 3% и 5-15% соответственно.

Пасты приготавливают интенсивным перемешиванием битумной (дегтевой) эмульсии или смесей в органических растворителях с дисперсными наполнителями. Пасты могут быть получены путем разжижения высококонцентрированных эмульсий и эмульсий с твердыми эмульгаторами до требуемой концентрации. Эмульсии используют при склеивании рулонных материалов, гидроизоляции и пароизоляции, растворов и бетонов.

Лако-красочные покрытия получают путем растворения в органических растворителях битумов и органических жиров. Путем введения в их состав алюминиевой пудры возможно увеличение теплостойкости. Битумные лаки-краски применяют для гидроизоляции санитарно-технического оборудования и строительных конструкций.

Контрольные вопросы

1. Разновидности битумов.
2. Асфальтовые растворы и бетоны.

3. Рулонные материалы на основе битума.
4. Рубероид, стеклорубероид и т.п. материалы.
5. Рулонные материалы без оснований.
6. Мастика на основе битума и дегтя.
7. Битумные и дегтевые эмульсии и пасты.

Дополнительная литература

1. Рыбьев И.А. и др. Технология гидроизоляционных материалов. -М.: Издание «Высшая школа», 1991, 245 с.

2. Калгин Ю.И. Дорожные битумоминеральные материалы на основе модифицированных битумов. -Воронеж.: Издание Воронежского государственного университета, 2006, 271 с.

Нормативные документы

ГОСТ 4.251-79 Кровли. Номенклатура показателей. Материалы рулонные, кровельные и гидроизоляционные. Методы испытаний.

ГОСТ 2697-83 Мастика битумная кровельная горячая. Технические условия.

ГОСТ 2889-80 Гидроизол. Технические условия.

ГОСТ 7415-86* Изол. Технические условия.

ГОСТ 10296-79** Рубероид. Технические условия. Взамен ГОСТ 10923-82.

ГОСТ 10923-93** Мастика битумно-резиновая изоляционная. Технические условия.

ГОСТ 15836-79 Стеклорубероид. Технические условия.

ГОСТ 15879-70** Фольгоизол. Технические условия.

ГОСТ 25945-98 Мастики кровельные гидроизоляционные. Методы испытаний.

ГОСТ 26589-94 Материалы рулонные, кровельные и гидроизоляционные. Общие технические условия.

ГОСТ 30547-97*" Мастики кровельные и гидроизоляционные. Общие технические условия.

Технические условия (TSh)

TSh 7-178:2001*** Рубероид - эластичный.

TSh 64-205173805-01:2011 Битум кровельный строительный из госсиполовой смолы.

ГОСТ 9128-2009 Смеси асфальтобетонные дорожные, аэродромные и асфальтобетон. Технические условия.

ГОСТ 12801-98* Материалы на основе органических вяжущих для дорожного и аэродромного строительства. Методы испытаний.

ГОСТ 16557-2005 Порошок минеральный для асфальтобетонных и органоминеральных смесей. Технические условия.

ГОСТ 18659-2005 Эмульсии битумные дорожные. Технические условия.

ГЛАВА XI

ПОЛИМЕРНЫЕ МАТЕРИАЛЫ И ИЗДЕЛИЯ

Ключевые слова: органический синтез, полимеры, природные полимеры, синтетические полимеры, термопласты, реактопласты, наполнители, отвердители, стабилизаторы, пластификация, полимерные мастики, пластмассовые изделия, полимерные растворы, полимерные бетоны, коррозионная стойкость.

11.1. Общие сведения

Пластмасса - композиционный материал высокомолекулярного соединения, который состоит из полимерного вяжущего, дисперсного наполнителя и других составляющих, после твердения теряет частично или полностью пластичность. Высокомолекулярные соединения (ВМС) состоят из тысячи, даже сотни тысяч атомов, состоящих из структур. Структурная единица в одной макромолекуле называется уровнем полимеризации полимера. Молекулярная масса низкомолекулярных соединений ниже 500. Полимеры бывают природные и синтетические. К природным полимерам относятся природные каучуки, целлюлоза, шелк, белки, нуклеиновые кислоты, шерсть и др.

В XIX веке путем синтеза природного каучука и серы была создана резина. В 1972 г. путём переработки нитроцеллюлозы камфарой создан целлулоид, то есть пластмасса на основе целлюлозы. В тоже время, на основе белков (казеина) синтезирована галалитовая пластмасса.

В начале XX века, путём синтеза органического сырья, получены высокомолекулярные вещества-полимеры. Позже были синтезированы карбамидо-формальдегидные, фенол-формальдегидные, полиэфирные и др. полимеры. С начала 30-х годов выявлены аспекты процесса синтеза и были синтезированы по-

ливинилацетат, поливинилхлорид, полистирол, полиметилметакрилат и др.

11.2. Составы и свойства пластмассы

11.2.1. Составы пластмассы

Вяжущие вещества. В качестве вяжущего вещества используют полимеры-синтетические смолы, каучуки, целлюлоза и др. Разновидность полимерного вяжущего определяет теплостойкость, коррозионную стойкость в кислотах и щелочах, прочность, деформативность и др. свойства. Полимерные вяжущие синтезируют из природного сырья, такие как: нефть, каменный уголь, природные газы, растительность и др. органические вещества. При синтезе полимеров используют азот, кислород из воздуха и др. газы.

Себестоимость полимеров зависит от вида сырья и сложности его синтеза. Усовершенствование технологии синтеза полимеров приводит к улучшению их свойств и снижению себестоимости.

Дисперсных наполнителей получают на основе минерального и органического сырья. По строению они бывают в виде дисперсии и волокнистые. В дисперсиях используют алюминий, глина, известняк, доломит и др., в качестве волокнистого наполнителя используют стекловолокно, асбест, нитрон, отходы текстиля. При получении слоистых пластиков применяют бумагу, ткани, древесный шпон и др. тонкостенные материалы. Дисперсные наполнители улучшают свойства пластмассы и уменьшают расход полимера. При использовании волокнистого и тканного заполнителя увеличивается теплостойкость, химостойкость, прочность при изгибе и растяжении.

Механо-химическая активация поверхности наполнителей солевыми соединениями, гидрофобными и дифилными веществами улучшают свойства пластмасс.

Пластификаторы в состав полимеров, вводят с целью увеличения эластичности и уменьшения хрупкости пластмасс. В качестве пластификатора используют дибутилфтолат, камфору, олеиновую кислоту, поливинилацетат, латексы и др.

Отвердители используют для ускорения твердения пластмасс и других композитов и получения высокопрочных материалов. В качестве отвердителей используют кислоты и щелочи, органо-минеральные комплексы и др.

Благодаря применения отвердителей процесс полимеризации полимеров протекает при атмосферном давлении и комнатной температуре за короткие сроки.

Стабилизаторы предотвращают старение пластмасс и др. композиционных материалов по истечении времени. Они увеличивают стойкость пластмасс к воздействиям солнечной радиации, кислорода и газов, тепла и т.д.

Красители придают пластмассам определённый цвет. В качестве красителей используют органические вещества (нигрозин, хризоидин) и минеральные пигменты (охра, мумиё, ультрамарин, белила, умбра и др.).

Порофоры (порообразующие) служат для увеличения количества пор, методом вспенивания. Правильный подбор компонентов, состава пластмасс и композиционных материалов обеспечивает улучшение свойств и определяет область их применения.

11.2.2. Основные свойства пластмасс

Коэффициент конструктивного качества пластмасс является в сравнении с др. материалами. Пластмассы по сравнению с алюминием легче в 2 раза, сталью в 5-6 раз. Плотность пластмасс 0,8-1,8 г/см³, средняя плотность от 20 до 2200 кг/м³. Прочность пластмасс уменьшается в широких пределах. Прочность при сжатии пластмасс с дисперсным и волокнистым наполнителем составляет 120-160 МПа, пластиков из древесного шпона –200-220 МПа, СВАМа (стекловолокнистый анизотропный материал) 420 МПа. Прочность при сжатии поропластов 0,1-10 МПа. Пластмассы с волокнистым и слоистым наполнителем имеют повышенную прочность при разрыве, например, у текстолита 150 МПа, пластмасс с древесным шпоном 350 МПа.

Теплопроводность пластмасс зависит от пористости и структуры пор последнего, сверхлегкие поропласти имеют 0,03 Вт/(м·°С).

Пластмассы в зависимости от вида, предназначены для эксплуатации в кислотах, щелочах, солевых средах. Высокоплотные и прочные пластмассы являются износостойкими и ударопрочными.

Метилметакрилат (оргстекло) – прозрачный материал с проводимостью ультрафиолетовых лучей менее 1%. Пластмассу легко можно пилить, сверлить, фрезеровать, строгать, точить и др., её можно клеивать с др. материалами (металл, древесина, ткань и т.п.), благодаря чему создаются композитные конструкции. Легкость сварки пластмасс позволяет изготовлению сборных конструкционных материалов. По такой технологии моноличивается трубопроводы. Безусадочность некоторых полимеров создает условия созданию коррозионно-стойких и трещино-стойких покрытий для защиты от коррозии.

Пластмассы и др. композиционные материалы имеют ряд недостатков, и прежде всего невысокую теплостойкость, в пределах от 70 до 200°C. Основным недостатком пластмасс является высокий коэффициент линейного температурного расширения (КЛТР). Обычно КЛТР пластмасс составляет $25-120 \cdot 10^{-6} \text{C}^{-1}$ и 2,5-10 раза больше по сравнению с КЛТР стали. КЛТР пластмассы следует учитывать при получении комбинированных изделий, антикоррозийных покрытий и создания больше-размерных конструкций (трубопроводов, пространственных конструкций). Этот недостаток пластмасс можно ликвидировать путём заполнения его состава минеральными дисперсиями.

Одним из недостатков пластмасс является высокая ползучесть, это следует учитывать при проектировании грузоподъемных конструкций.

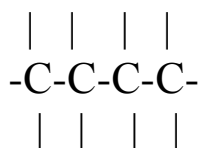
Некоторые пластмассы при воздействии высоких температур и сгорании выделяют вредные газы, что приводит к отравлению человека. Поливинилхлорид и т.п. полимеры при комнатной температуре и влажности выделяют хлор, который является вредным веществом. Вредность этих полимеров снижается путем введения в их состав соответствующих стабилизаторов. Общим недостатком пластмасс является старение при воздействии солнечной радиации и кислорода.

Основные свойства и стойкость к агрессивным условиям пластмасс регулируется путём введения в их состав модификаторов.

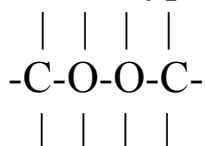
11.3. Полимерные вяжущие вещества

11.3.1. Классификация и строение полимеров

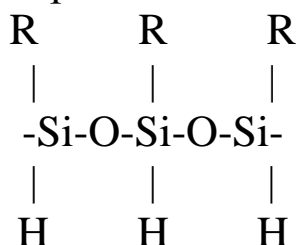
Полимерные вещества классифицируют по составу, способу синтеза и строению. Полимеры по строению основной цепи макромолекулы подразделяются на три группы: карбоноценные полимеры, то есть молекулярная цепь состоит только из углерода (полиэтилен, полипропилен):



Гетероциклические полимеры, то есть в молекулярную цепь кроме атома углерода входят кислород, сера, азот, фосфор (эпоксидная смола, полиэферы, полиуретаны и т.п.).



Элементоорганические полимеры, то есть основная молекулярная цепь состоит из кремния, алюминия, титана и др. элементов. Кремнийорганические полимеры имеют следующие структуры:



Полимеры по способу синтеза подразделяются на полимеризационные (А) и поликонденсационные (Б).

Полимеризационные полимеры образуются при соединении молекул мономеров в молекулярную цепь без каких-либо побочной продукции. По этому способу синтезируют полиэтилен, полипропилен, полиизобутилен, поливинилхлорид, полистирол, полиметилметакрилат и т.п. полимеры. Благодаря неизменчивости места атомов и группы атомов, в процессе полимеризации химический состав полимеров и мономеров остается неизменчивым.

Поликонденсационные полимеры образуют при синтезе побочную продукцию, которая отличается по химическому со-

ставу. В процессе поликонденсации выделяются побочные вещества (вода, аммиак, водород, хлорид и др.), в результате химических реакций функциональных групп составы полимера и мономера могут быть разные. По этому способу синтезируют фенолформальдегидные, карбамид-формальдегидные, полиамидные, эпоксидные, полиэфирные, фурановые и др. полимеры.

Полимеры, по внутреннему строению, подразделяются на линейные и пространственные (поперечные и сетчатые).

Линейные полимеры образуются в виде слабосоединенной нитеобразной длинной цепи макромолекул. Присутствие в составе полимера полярных групп атомов увеличивает связь между цепями.

В пространственных полимерах прочная химическая связь между цепями образует монолитный пространственный каркас. При совершенной связи полимер переходит в состояние твердого эластичного состояния. При подогреве линейные полимеры смягчаются и переходят в вязко-эластичное состояние. При этом межмолекулярные силы ослабевают под воздействием температуры между цепями.

Термопластичные полимеры при повышении температуры смягчаются и при остывании переходят в твердое состояние (вязко-эластичное), с сохранением основных свойств.

Термореактивные полимеры (реактопласты) при подогреве после твердения, не возвращаются в пластическое состояние. При повышении температуры нарушается структура, и дальнейшее повышение температуры приводит к возгоранию.

11.3.2. Полимеризационные полимеры

Полиэтилен $[-CH_2-CH_2-]_n$ получают путём полимеризации этилена. Полиэтилен твердый продукт белого цвета, в виде гранул размером 3-5 мм или выпускают в состоянии порошка.

Свойства полиэтилена зависят от молекулярной массы, распределения цепи и степени кристаллизации его. Плотность его 0,92-0,97 г/см³, предел прочности при растяжении 12-32 МПа, водопоглощение по массе 0,03-0,04%. Модуль упругости полиэтилена 150-800 МПа, теплостойкость 108-130°C, коэффициент линейного температурного расширения высокий, твердость

низкая. Полиэтилен используется в строительстве в качестве рулонного гидроизоляционного материала, при приготовлении водопроводных и канализационных труб различного диаметра, санитарно-технических изделий и др. материалов.

Поливинилхлорид (ПВХ) получают путём полимеризации винилхлорида. Мономер винилхлорида ($\text{CH}_2=\text{CHCl}$), в нормальных условиях бесцветный газ с запахом эфира. ПВХ имеет высокие физико-механические свойства, стоек в воде и агрессивных средах.

Из ПВХ изготавливают линолеум одно- и многослойный, с основанием и без основания (с тканью и теплоизоляционный). ПВХ стоек к воздействиям кислот, щелочей, бензина, спирта, масел и др. агрессивных сред. Из ПВХ готовят водопроводные и канализационные трубы, плинтусы, поручни, санитарно-технические предметы, теплоизоляционные материалы и др.

Недостатком ПВХ является уменьшение прочности при повышении температуры, высокая ползучесть и, в исключительных условиях, выделение соединений хлора. Выделение хлора из ПВХ исключается путем введения в его состав стабилизаторов.

Полистирол получают путем полимеризации мономера стирола ($\text{C}_6\text{H}_5\cdot\text{CH}=\text{CH}_2$). Полистирол при комнатной температуре твердый, прозрачный (светопроводимость 90%) физиологически безвредный, без запаха. Полистирол производят в виде гранул (6-10 мм), мелкие и крупные гранулы, а также бисера (влажностью 0,2%).

Предел прочности при растяжении 35-60 МПа, при сжатии 80-110 МПа. Он стоек в воде, концентрированных кислотах (кроме нитратной и уксусной кислот), растворах щелочей (до 40% концентрации). К недостаткам полистирола относятся низкая теплостойкость, хрупкость и возгораемость. На основе полистирола получают облицовочные плиты, растворы, мастики, теплоизоляционные изделия, а также он используется для модификации бетонов и др. пористых материалов, путем частичной или полной пропитки.

Полиметилметакрилат (ПММА) (органическое стекло) получают путем полимеризации метилового эфира метакриловой кислоты. Метилметакрилат прозрачное, бесцветное вещество.

Синтезируют по сложной технологии из природного газа, нефтяных углеводородов.

Высокая прозрачность, бесцветность, проводимость ультрафиолетовых лучей, светостойкость, атмосферостойкость позволяют готовить на основе ПММА изделия оргстекла. Оргстекло пропускает ультрафиолетовые лучи 73,5%, хотя обычное силикатное стекло –0,6%, силикатное отражающее стекло –3%, а кварцевое стекло –100%. Оргстекло используют в изготовлении декоративно-ограждающих изделий больниц, витрин, теплиц, промышленных зданий и др. Его легко обрабатывать, резать, полировать. Прочность при сжатии 120-140 МПа, ударная вязкость устойчива в пределах температуры 60-183°C, теплоустойкость до 80°C, износостойкость недостаточна, нестойк в кислотах и щелочах, легко растворяется в ацетоне и т.п. органических растворителях, сгораемый материал.

Поливинилацетат (ПВА) получают путем полимеризации винилацетата. Винилацетат готовят из сложного эфира уксусной кислоты и винилового спирта. ПВА бесцветная, вязкая, светостойкая жидкость. ПВА смола хорошо растворяется в воде и приклеивается к древесине, бумаге, штукатурке и др. На ее основе изготавливают эмульсионные краски, клеи, мастики. Из водной дисперсии ПВА получают наполненные композиционные материалы, которые стойки в агрессивных условиях.

Полиизобутилен $[-\text{CH}_2-\text{C}(\text{CH}_3)_2-]_n$ получают путем полимеризации изобутилена $\text{CH}=\text{C}(\text{CH}_3)_2$. Изобутилен синтезируют из нефтепродуктов. Полиизобутилен каучукообразный эластичный, легкий как полиэтилен, относительное удлинение 1000-2000%. Он стоек в воде, кислоте, щелочах и морозостоек. Путем введения в состав сажи, графита, талька и др. дисперсных наполнителей изготавливают герметики. Из него получают клеящиеся ленты, клеи для приклеивания линолеума, гидроизоляционные материалы и др.

Инден-кумароновые полимеры получают путем полимеризации ароматических соединений кумарона, стирола и их гомологов. В качестве сырья используют каменноугольный дёготь. На основе полимера изготавливают лаки, плитки для полов.

11.3.3. Поликонденсационные полимеры

Фенолоформальдегидные полимеры (ФФП) получают путем поликонденсации фенолов (фенол, резорцин, крезол и др.) и альдегидов (фенолальдегид, фурфурол, лигнин и др.). ФФП имеют высокую адгезию к древесине, ткани, стеклу и минеральным волокнам, поэтому на их основе изготавливают прессматериалы и теплоизоляционные изделия. Их используют в качестве древесно-стружечных плит, бумажных слоистых пластиков, стеклопластиков, полужестких минераловатных плит, водостойких фанер и опалубок, клея, бакелитовых лаков, а также полимерных мастик, растворов и бетонов. На основе твердых резольных полимеров получают пресспорошки и фаолит, и используют для изготовления труб, листов, плитки и др. изделия.

Карбамидные полимеры получают путем синтеза карбамида (мочевины) и формальдегида. Карбамидные полимеры, вязко-текучая жидкость белого цвета, путем введения в его состав пигментов, можно, получить материал любого цвета. Полимер растворяется в воде в любых соотношениях; хорошо перемешивается с дисперсным наполнителем, мелким и крупным наполнителем. Имеет высокое сцепление с органическими наполнителями (опилки, стружки, древесина, рубленая бумага и т.п.) и, богатый сырьевой запас и относительно низкую цену. Карбамидные полимеры твердеют в слабых кислотах, растворах солей. С целью уменьшения хрупкости, в его состав вводят пластификаторов.

На основе карбамидного полимера готовят клеи, мастики, пасты, растворы и бетоны. Используют, в качестве связующего, при изготовлении древесно-волоконистых плит, древесно-стружечных плит, клеенных конструкций, многослойных, волокнистых и ячеистых пластиков.

Эпоксидные полимеры получают на основе эпихлоргидрина путем синтеза. Эпоксидный полимер коричневого цвета вязкий материал, стоек в агрессивных средах. Изделия на его основе обладают высокой прочностью.

Из эпоксидных полимеров изготавливают пасты, мастики, растворы и бетоны. Клеи, на его основе, имеют высокую адгезию

к металлу, керамике, стеклу, бетону и др. Теплостойкость изделия, на их основе составляет 100-150°C.

Фурановые полимеры (фурфурол-ацетоновый мономер) получают путем синтеза фурфурола и ацетона. Мономер темнокоричневого цвета, резким едким запахом твердеют в присутствии бензолсульфокислоты 15-25%. Композитные материалы на основе фураного полимера (мастики, растворы, бетоны и др.) стойки в концентрированных кислотах. Поэтому их используют в химической промышленности, хранении минеральных удобрений, специальных сооружений.

Полиэфирные полимеры получают путем синтеза многоосновных кислот со спиртами. Широкая база сырья, относительно низкая цена, гигиеничность позволяет изготавливать на их основе стеклопластиковые, цветных облицовочных, санитарно-технических (унитаз, ванна, раковина и т.п.) изделия, фасадные лаки и краски. На основе полимеррастворов и полимербетонов изготавливают искусственный гранит, мрамор и др. декоративные камни. Полимеры стойки к концентрированным кислотам, хлору, воде и др. агрессивным средам.

Полиамидные полимеры получают путем совместной поликонденсации двухосновных кислот и диаминов. Их используют в гидроизоляционных покрытиях, в качестве модификатора бетонов.

Полиуретановые полимеры синтезированы на основе изоцианатов и многоатомных спиртов. В зависимости от вида полиэфиров возможно изготовление мягких эластичных и жестких полиуретановых материалов. Полиуретаны обладают высокой адгезией к бетону, асбестоцементу, особенно, к металлу. На основе полиуретанов получают каучуки, ячеистые бетоны, тепло и звукоизоляционные пластмассы и др.

Кремнийорганические полимеры отличаются от других видов полимеров присутствием в их макромолекулярной структуре кремнекислородных (силоксановых) связей. Молекулы у них состоят из кремнеземного скелета и разветвленных радикалов. В кремнеорганических полимерах сочетается, подобно силикатным веществам, высокая теплоустойчивость, прочность и присущие полимерам эластичность, стойкость к агрессивным

средам. Их синтезируют из низкомолекулярных кремнеорганических соединений (акрил, арил) - силоксанов.

Низкомолекулярные кремнеорганические полимеры (ГКЖ-10, ГКЖ-11, ГКЖ-93 и ГКЖ-94) обладают гидрофобностью и пластификацией, поэтому на их основе готовят фасадные краски, водостойкие растворы и бетоны. На основе высокомолекулярных кремнеорганических полимеров линейного строения получают синтетические каучуки, которые используют в качестве герметиков, изоляционных паст, клеев и т.п.

Высокомолекулярные кремнеорганические полимеры пространственного строения обладают теплостойкостью более 400°C и жесткостью. На их основе готовят термостойкие лаки и эмали, клеи, ячеистые бетоны, волокнистые и слоистые пластики.

Путем синтеза высокомолекулярных соединений целлюлозы и белков, получают вяжущие. Например, из ацетилцеллюлозы готовят прочные и водостойкие лаки по древесине и металлу.

Синтетические каучуки получают путем полимеризации и сополимеризации ненасыщенных углеводородов. В качестве сырья используют изопрен, бутадиен (дивинил), хлорпрен, изобутилен и др. мономеры. В зависимости от вида мономера изготавливают изопреновые, бутадиеновые, хлорпреновые, бутадиен-стирольные и др. каучуки.

Синтетические каучуки используют в качестве клеев для склеивания линолеумов, плиток для полов и для изготовления мастик, герметиков. Для придания эластичности полимерам в их состав вводятся каучуки. Герметики получают на основе бутилкаучука и хлорпрена.

Путем введения сажы, мела и т.п. дисперсных наполнителей в состав вулканизированного каучука получают резину.

В процессе вулканизации в результате реакции между, каучуком и серой или радиационной обработке, в продукции образуются новые двойные связи. Вулканизированные каучуки являются термостойкими, жесткими, стойкими к органическим растворителям. Резину с каучуком используют для изготовления изделий для пола, гидроизоляции, герметиков и др. Из отходов резины готовят крошки для получения битуморезиновых рулонных материалов и мастик.

11.4. Основы технологии изготовления полимерных материалов

Композиционные полимерные материалы (КПМ) изготавливают по технологии, которая зависит от состава, вида полимера и области применения и состоит из следующих основных процессов: подготовка и дозировка компонентов, перемешивание полимерных композиций, отверждение способами термообработки и химии (радиационной тоже) и складирование. Существуют следующие способы обработки полимерных изделий: вальцевание, каландрирование, экструзия, прессование, формование, пропитка, обмазка, опрыскивание, сварка, склеивание и др.

Технология изготовления полимерных материалов и изделий является тонкой и требует высокой точности протекания процессов. Дозировка компонентов должна быть в 10-100 раз точнее по сравнению с технологией других видов строительных материалов. При этом, особенно, считается тонкой операцией дозирование отвердителей, стабилизаторов, пластификаторов и т.п., вводимых в состав композиции в малом количестве. Приготовление полимерных композиций является ответственной операцией, она влияет на качество готовой продукции. Конструкция смесителей и характер работы зависит от состава композиции. В зависимости от вида продукции, смесь приготавливают в смесителе непрерывного и периодического действия. Обычно смеситель и другие технологические оборудования изготавливают из кислото- и щелочестойких металлов.

По способу вальцевания пластмасса формируется при прохождении через щель между валиками, которые вращаются друг против друга (рис. 11.1). Перерабатываемая масса 2 пропускается между валиками 1 и 3 несколько раз, интенсивно перемешивается, затем её пересаживают на один валик и режут с помощью ножа 4.

В процессе непрерывной вальцовки при прохождении массы между валиками, она расширяется и поэтому в конце процесса излишки с двух сторон отрезают с помощью ножа.

По этому способу, в результате сдавливания, компоненты пластмассы измельчаются, полимер, дисперсный наполнитель и другие модификаторы перемешиваются более тонко и в

результате образования температуры увеличивается пластичность массы.

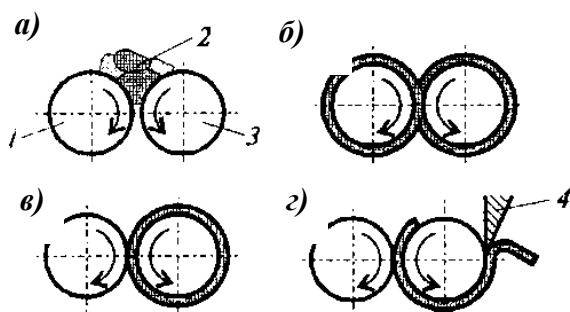


Рис. 11.1. Схема вальцовки.

- а) заливка массы; б) вальцовка;
в) пересаживание на один валик;
г) резка массы.

Поверхность последнего валика, рассчитанного на обработку пластмасс, должна быть сглаженная и полированная. При необходимости термообработки валики подогревают с помощью пара или электрического подогревателя (тена).

По способу каландрирования - пластмассу по заданной толщине и ширине, из смягченного полимерного

раствора путем непрерывного пропускания через щели валиков, изготавливают в виде ленты. В зависимости от количества валиков каландр бывает с 2, 3, 4 и 5 валиками. Валики могут быть вертикальными, горизонтальными, формой –Г, L и Z. Рабочая схема 4 валикового каландра приведена на рис. 11.2.

Конструкцию каландра выбирают в зависимости от вида пластмассы (резины или термопласты). С целью получения гладкой поверхности изделия, поверхность каландра шлифуется и полируется. Для ускорения твердения пластмассы, валики каландра подогревают паром или электрическими тенами.

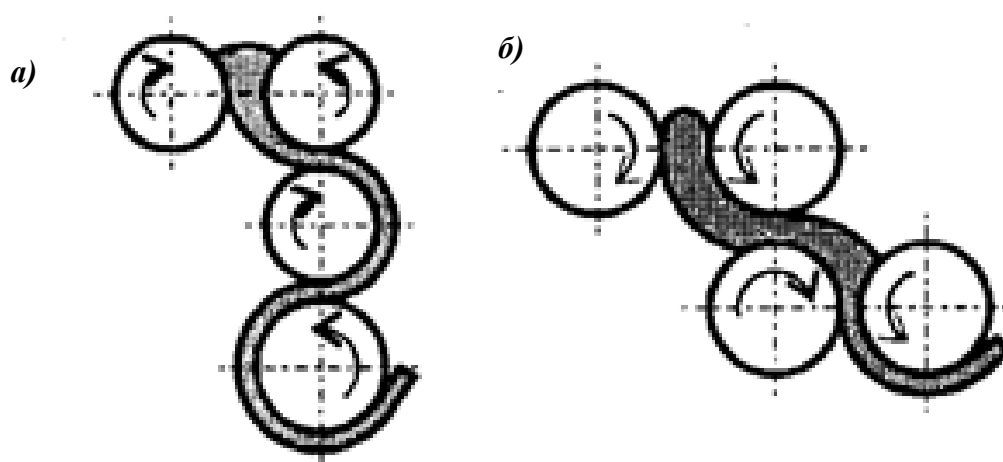


Рис. 11.2. Рабочая схема 4 валикового каландра:
а) каландр в форме – Г; б) каландр в форме – Z.

Экструзия. По этому способу изделия изготавливают путем пропускания подогретой пластмассы под давлением через мундштук. По способу экструзии производят профилированные погонажные изделия, например трубы $d=5-20$ мм, листы, пленки шириной 0,3-1,5 м, линолеум, пеноизолы и др. Экструзионные машины бывают 2-х видов: шнековые (одно- и двухшнековые) и шприц-экструдеры, работающие под давлением. В производстве пластмасс широко распространены шнековые и червячные экструдеры (рис. 11.3).

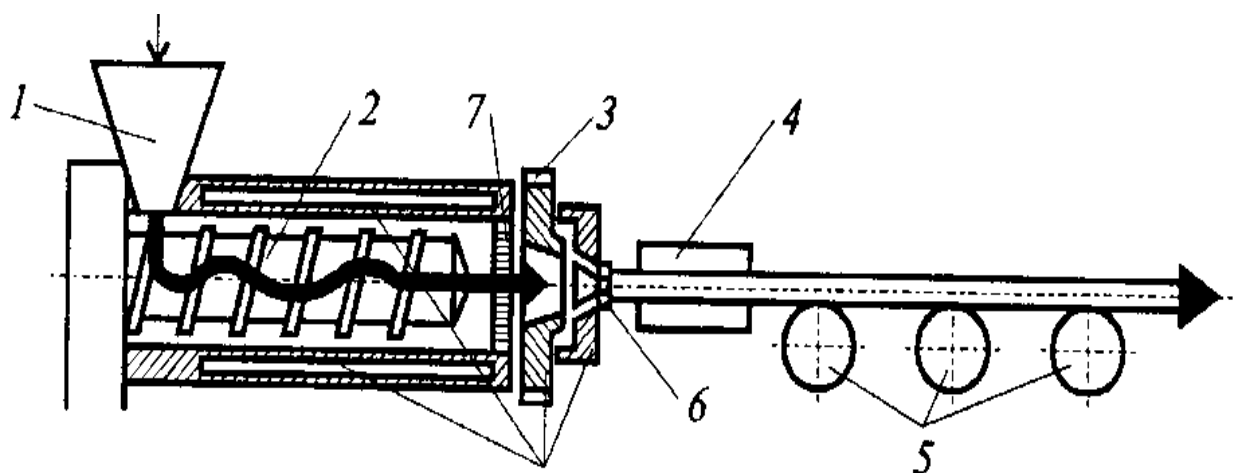


Рис. 11.3. Рабочая схема экструзионной машины: 1-бункер загрузки; 2-шнек; 3-головка; 4-калибрующая насадка; 5-тянущее устройство; 6-дорн; 7-фильтр.

Способ прессования. По этому способу пластмассу прессуют с помощью подогреваемого рабочего органа. В пресс-формах порошки могут быть прессованы в горячем состоянии или многослойных пресс-формах несколько штук в форме листов, плит и панелей (рис. 11.4).

Обычно, по этому способу изделия изготавливают из термоактивных полимеров, например фенопласты, аминопласты, древесно-волоконистые и стружечные плиты.

Для прессования ленточных композиционных полимерных материалов и панелей, используют многоэтажные гидравлические прессы. Мощность прессов в зависимости от марки от 10 до 50 тонн и более. Рабочий орган прессы подогревают с помощью горячей воды, пара, электрического приспособления.

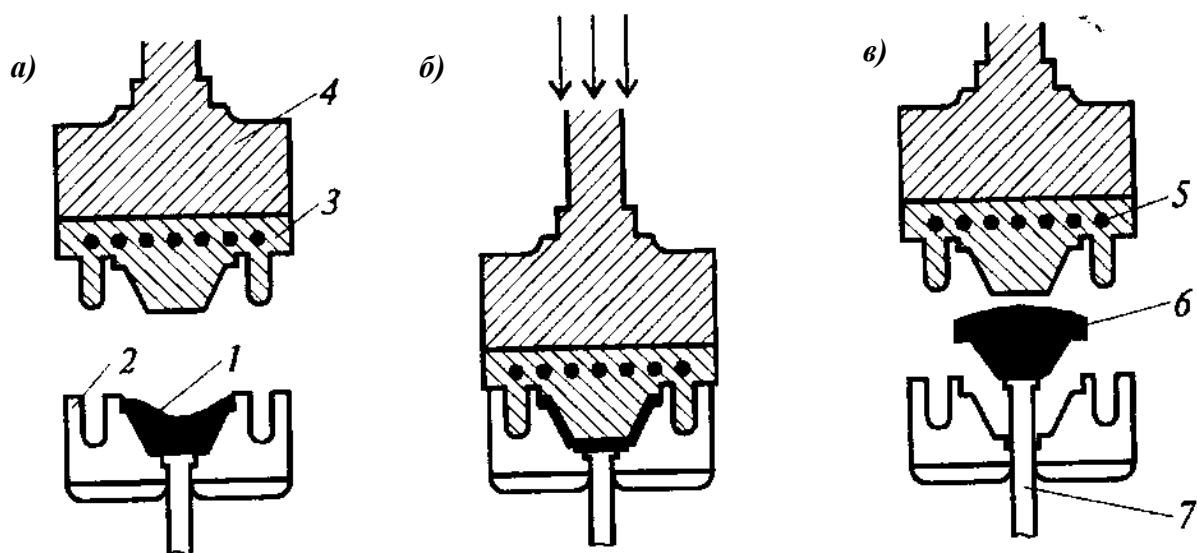


Рис. 11.4. Схема пресс-формы (штампование):

а) загрузка пресс-материала; б) закрытие формы и прессование; в) извлечение изделия. 1-пресс-материал; 2-подогреваемая матрица пресс-формы; 3-подогреваемый пуансон; 4-пресс-ползун; 5-электроподогреватель; 6-изделие; 7-устройство для извлечения изделия.

При горячем прессовании процесс формования ведется под давлением, таким способом получают древесно-волоконистые и древесно-стружечные плиты, бумажно-слоистые пластики, трехслойные клеёные панели, текстолиты и др. слоистые композиционные полимерные изделия. В пресс-формах на основе гигиеничных полимеров (полиэферы, эпоксидаы и др.) изготавливают санитарно-технические изделия, оконные и дверные части.

Заливной способ. По этому способу изготавливают материалы на основе термопластов и реактопластов, формованием изделий в комнатных условиях и под давлением. По обычному способу изделия формируются в холодном или горячем состоянии и продукт твердеет в результате процесса полимеризации или поликонденсации. При этом поверхность изделия уплотняется и сглаживается различными способами. Из-за вовлечения воздуха в смесь материал получается пористым. По этому способу изготавливают, на основе реактопластов, полимербетонные изделия, декоративные панели, плиты и др.

Термопластичные полимерные изделия получают путем формования под давлением. По этому способу полимер подогревают в цилиндре формовочной машины и открытием плунжера масса под давлением попадает в формы. Массу формуют под

давлением до 20 МПа. С целью ускорения оборачиваемости форм их охлаждают холодной водой (рис. 11.5). Этим способом изготавливают изделия на основе полиэтилена, полипропилена, полистирола и т.п. и полимеров. При формовании под давлением, изделия образуются без внутренних дефектов, увеличивается плотность и прочность. В этом случае процесс можно полностью механизировать и автоматизировать.

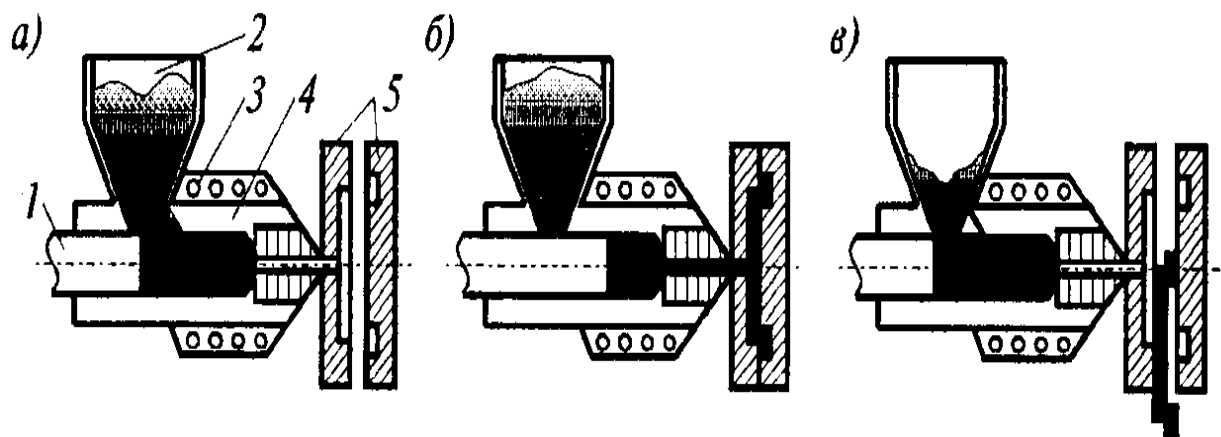


Рис. 11.5. Рабочая схема заливочной машины под давлением:

а) расплавление и пластификация массы; б) заливка массы в формы под давлением; в) расформовка изделий.

1-поршень; 2-бункер для хранения массы; 3-разогреватели цилиндра; 4-цилиндр; 5-открывающаяся форма.

Способ формования. По этому способу изготавливают изделия листовые, пленочные, сложной формы из трубчатых заготовок. Широко распространяется 3 способа горячего формования: штамповка, пневмоформование и вакуумформование (рис 11.6).

При способе **штампования** из листов вырезают заготовки, нагревают их, затем помещают в пресс-форму, между матрицей и пуансоном, сжимают под давлением до МПа. Таким способом изготавливают детали из винипласта, текстолита, оргстекла и др.

При **пневмоформовании** лист закрепляют по контуру матрицы и нагревают до смягчения. Затем нагретым сжатым воздухом до 7-8 МПа лист прижимают к поверхности матрицы. По этому способу на основе термопластов изготавливают емкости, световые колпаки, кольца из полиакрилатов, части химической аппаратуры из поливинилхлорида и др.

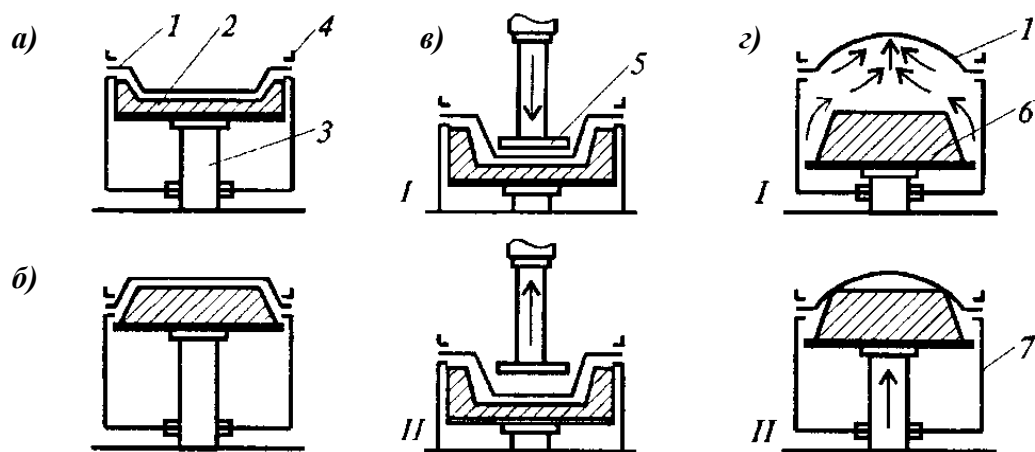


Рис. 11.6. Схема вакуумформования:

а) негативная форма; б) позитивная форма; в) предварительная вытяжка заготовки пуансоном; г) предварительная пневматическая вытяжка заготовки. I-II-позиции формования; 1-заготовка; 2-негативная форма; 3-стойка; 4-зажимная рама; 5-пуансон; 6-позитивная форма; 7-формовочная камера.

При вакуумформовании лист закрепляют по контуру полной формы, затем нагревают и создают разрежение в полости. Под атмосферным давлением лист прижимается к поверхности формы. По этому способу получают санитарно-технические изделия на основе полистирола, полиметилметакрилата, виниловых полимеров.

Способом **вспенивания** - изготавливают ячеистые теплоизоляционные и акустические пластмассовые изделия и герметики. Пористость образуют путем введения в состав пластмассы газообразователей в результате химических реакций или при прогреве (как порофоры). Вспенивание может быть в закрытой или открытой формах, под давлением или без давления. По этому способу получают изделия на основе термопластов и реактопластов. Ячеистую пластмассу и полимербетоны используют при тепло и звукоизоляции крыш, стен, подвалов, междуэтажных перекрытий зданий и сооружений.

При способе **покрытия** - пластическую массу, дисперсии в состоянии расплава покрывают на поверхность бумаги, ткани, шерсти и т.п., сглаживают и обрабатывают для создания декоративного слоя. При этом массу сглаживают с помощью специального раклей-ножа. Обычно основание (материал) движется, а

нож находится в стационарном состоянии. Для регулирования толщины и плотности массы изменяют наклонность и размер щели. Покрывающая масса может быть в подогретом или холодном состоянии. По этому способу изготавливают линолеум, павинол, линкруст, бумапласты и другие рулонные материалы.

По способу **пропитки** - ткани, бумаги, волокна пропитывают в жидкой пластмассе и высушивают. Пропиточные машины бывают горизонтального и вертикального типов. По этому способу получают бакелитовые клеевые пленки, декоративные пленки, пропитанные карбамид и меламино-формальдегидными полимерами, волокна из стекла, асбеста и хлопка и др. Путем пропитки цементных, гипсовых, силикатных, армоцементных и т.п. композитов в полимерах (стирол, полиакрилаты, латексы и др.) изготавливают высокопрочные, морозостойкие изделия и конструкции.

По способу **опрыскивания** - пластическую массу наносят тонкой пленкой на поверхность металлической ленты или барабана, затем отделяют от поверхности. Таким способом получают прозрачные ацетилцеллюлозные пленки и быстро высыхающие полимерные упругие композиции.

По способу **напыление** - порошкообразный полимер впрыскивают на горячую поверхность, после остывания образуется прочное полимерное покрытие. Существуют следующие виды напыления: газопламенный, вихревой и псевдосжиженный. При газопламенном напылении полимерные порошки, (полиэтилен, полипропилен, полиамиды и др.) проходя через пламя расплавляются и падая на поверхность каплями прилипают, образуя слой нужной толщины.

По способу **сварки** - из полуготовых пластмассовых частей собирают изделия необходимой формы. На основе полиэтилена, полипропилена, поливинилхлорида и других термопластов изготавливают санитарно-технические сложные детали путем сварки. При сварке пластмассу нагревают с помощью горячего воздуха, высокой частоты, ультразвука, радиации и другими способами. Сварные швы являются прочными и не имеют дефектов.

Склеивание применяют для соединения термопластов и реактопластов. При этом используют различные составы клеев

горячего и холодного состояния. Стыки термопластов омоноличивают, путем обработки органическими растворителями. Целесообразно использовать клеи из тех же полимеров, из которых получены изделия. Клеи на основе эпоксидов и полиуретанов являются универсальными.

11.5. Виды полимерных изделий

11.5.1. Конструктивные и ограждающие материалы

В качестве конструктивных материалов используют стеклопластики, древесно-слоистые пластики, сотопласты, оргстекло, листы из винилпласта, полимеррастворы, полимербетоны и другие.

Стеклопластики – композиционные листовые материалы получают на основе полимерных связующих и стекловолокна. В качестве листового основания служат тканые и нетканые материалы из стекловолокна. При этом используют фенольные, полиэфирные и эпоксидные полимеры.

В зависимости от вида стекловолокна стеклопластики выпускают трёх разновидностей на основе ориентированных волокон, рубленых волокон и тканей или матов.

Стекловолокнистый анизотропный материал (СВАМ) получают способом горячего прессования пакета стеклянных листов-шпонов. Стеклянный шпон – тонкая ткань, полученная путем склеивания эпоксидным полимером ориентированных стеклянных нитей. Размеры СВАМ длина до 1000 мм, ширина до 500 мм и толщина 1-30 мм. Плотность его 1,8-2 г/см³, предел прочности при растяжении до 1000 МПа. СВАМ био и коррозионностойкий материал. СВАМ применяется при изготовлении подвесных панелей, пространственных конструкций, покрытий, труб и др.

Стеклопластики с рубленным стекловолокном изготавливают в виде плоских и волокнистых листов. Длина 1000-6000 мм, ширина до 1500 мм и толщина 1-1,5 мм, средняя плотность 1400 кг/м³, предел прочности при растяжении не менее 60 МПа, при сжатии не менее 90 МПа, при изгибе не менее 130 МПа, прозрачность 50-85%. Эти изделия применяют для устройства

светопроводных ограждающих фонарей, павильонов, лоджий, балконов и кровель зданий из легких конструкций.

Стеклотекстолит получают путем горячего прессования стеклоткани в терморезактивных полимерах. В качестве связующего используют фенол-формальдегидную смолу. Длина стеклотекстолитовых листов 2400 мм, ширина 600-1200 мм, толщина 1-7 мм. Длина плит 2400 мм, ширина 700-1000 мм, и толщина 9-35 мм, средняя плотность 1800 кг/м³, предел прочности при растяжении 230 МПа, при сжатии 95 МПа и изгибе 120 МПа. Стеклотекстолит стоек к тепловым и химическим воздействиям, к воде. На их основе изготавливают оконные и дверные блоки, фурнитуру, санитарно-технические изделия, трехслойные панели, скорлупы, кровельные волнистые изделия.

Древесно-слоистые пластики изготавливают пропиткой деревянных шпонов фенол-формальдегидными (амино-альдегидными и др.) полимерами с последующим горячим прессованием. Их длина 5600 мм, ширина 950-1200 мм и толщина 12 мм, средняя плотность не менее 1300 кг/м³. Древесно-слоистые пластики (ДСП-В-700 и СДП-В) обладают высокой прочностью, удельной ударной вязкостью. Поверхность изделия гладкая, желто-коричневого цвета, хорошо видна текстура древесины и слегка блестит. Механическая обработка (пилить, сверлить, забить гвоздей и т.п.) легкая. ДСП используют в качестве облицовки стен и перегородок, потолков культурных и бытовых зданий.

Полистирольные облицовочные плитки - тонкий материал в форме квадрата или четырехугольника с гладкой лицевой стороной и рифленой тыльной поверхностью. Композиция состоит из полистирола дисперсного наполнителя (тальк, каолин и др.), пигмента и при необходимости в состав вводится модификатор. Плитки формируют на полностью автоматизированных линиях. Толщина плитки 1,25-1,5 мм, масса 1 м³ плитки 1,5-1,7 кг. На основания плитки приклеивают с помощью полимерных и каучуковых мастик. Плитки отвечают требованиям гигиены, устойчивы в воде и химических средах, имеют красивые расцветки. Недостатком плит является возгораемость, поэтому их нельзя использовать возле открытого огня.

Органическое стекло (полиметилметакрилат) прозрачный, прочный, светоустойчивый, легкий конструкционный материал. Оргстекло выпускают в виде листа длиной до 1350 мм, ширина до 1250 мм и толщина – 2,3 мм. Оргстекло используют для прозрачных перегородок, фонарей зданий.

Полимербетоны – композиционные материалы, которые состоят из полимерного вяжущего, дисперсного, мелкого и крупного заполнителей, отвердителя и модификатора. В качестве вяжущего используют реактопласты (фенольные, эпоксидные, полиэфирные, фурановые и карбамидные) и термопласты (стирольные, метакрилаты и др.). Заполнителей выбирают в зависимости от области применения, в кислых средах используют пески кварца, базальта, гранита, кварцита, дробь кислотоупорного кирпича и др. кислотостойких материалов; в щелочных средах используют кальцит, доломит и др. щелочестойкие материалы. В формировании микроструктуры полимербетона важное значение имеет состав и свойства наполнителя. В качестве дисперсного наполнителя используют андезит, диабаз, кварц, кокс, шамот, антрацит, маршалит, шлак, золы, фосфогипс и др.

Полимербетоны на основе карбамид-формальдегидных и феноло-формальдегидных полимеров доступны и наиболее распространены. Эти полимербетоны твердеют в комнатных условиях в присутствии кислотных отвердителей. Фурановые и их смеси с эпоксидными, феноло-формальдегидными полимерами отверждают высококонцентрированными кислотами – бензолсульфо кислоты, контакт Петрова и др. Полимербетоны на эпоксидных смолах являются высокопрочными и стойкими в кислых и щелочных средах.

Подбор состава полимербетонов является сложным и осуществляется с помощью, выведенных эмпирических формул. При этом расход полимерного вяжущего составляет 100-240 кг/м³, соотношение полимер-наполнитель в пределах 1:2-1:4. С целью ускорения твердения полимербетона его термообрабатывают при температуре 40-90°С продолжительность 6-24 ч. Прочность полимербетонов при сжатии 60-130 МПа, при растяжении 6-22 МПа, при изгибе 15-42 МПа, их морозостойкость F200-F500 и более, а теплостойкость 100-200°С.

Для улучшения хрупкости полимербетонов, в состав смеси вводят пластификаторы, а для снижения внутреннего напряжения при твердении добавляют соли галогенов и сульфатов. Для увеличения прочности при растяжении в состав полимербетона вводят асбест, стекловолокно, базальтовое волокно и др. волокнистые материалы.

Недостатком полимербетона является высокая ползучесть, старение под воздействием тепла и влажности. Технология полимербетона по многим аспектам близка к химической технологии, то есть по точности дозировки компонентов, их перемешивания и т.п. При хранении, дозировке компонентов, приготовлении смеси, формировании и термообработке требуется точность и соблюдение техники безопасности. Цех полимербетона должен обеспечиваться достаточной вентиляцией, а рабочие индивидуальными средствами защиты (очки, спецодежда, резиновые перчатки, респиратор и т.п.).

Полимербетон применяется в тех местах, где другие виды бетонов (цементный бетон, асфальтобетон и др.) не стойки. На основе полимербетонов изготавливают изделия и конструкции, стойкие в кислотах, щелочах, растворах солей и минеральных удобрений и других агрессивных средах. Полимербетоны на основе феноло-альдегидных, amino-альдегидных, фурановых полимеров используют в защите конструкций химической промышленности, а полимербетоны на эпоксидных и полиэфирных полимеров в кислых и щелочных средах и изготовлении санитарно-технических изделий.

11.5.2. Полимерные декоративно-отделочные материалы

К полимерным декоративно-отделочным материалам относятся изделия для внутренней отделки зданий, тепло и звукоизоляционные. Кроме этого, многие ограждающие полимерные изделия могут служить в качестве отделочного материала. К отделочным листовым материалам относятся декоративные бумажные слоистые пластики, декоративные панели «полиформ», полидекор и др.

Бумажно-слоистые декоративные пластики изготавливают путем горячего прессования пропитанной специальной бумагой

фенол-формальдегидными и карбамид-формальдегидными полимерами. Длина пластикового листа 1000-3000 мм, ширина 600-1600 мм, толщина 1-5 мм.

Верхний слой пластика изготавливают типографическим способом из цветной, цветовой, выпукло-цветовой и рельефной бумаги. Обычно рисунок выражает текстуру древесины (дуба, ореха, ясеня, бука) и драгоценных камней (мрамора, малахита, янтаря и т.п.). Кроме этого, возможно, напечатание абстрактных рисунков. Пластики толщиной 1,6 мм прикрепляются к основанию с помощью битумно-резинового, эпоксидного, резорцин-формальдегидного клея и мастик. Пластики большей толщины прикрепляют к основанию механическим способом (с помощью гвоздей и шурупов). Их применяют в отделке внутренней части зданий культурно-бытового, торгового и др. назначения.

Полистирольные отделочные плитки («полиформ») изготавливают введением в состав полистирольного полимера вспенивающих добавок. Заливочные машины плиток «полиформ» обеспечены формами для создания выпуклой поверхности с лицевой стороны. Размеры плиток 500х500х8-10 мм, по периметру плиток для пробивки гвоздей и шурупов проделаны отверстия. Плитки «полиформ» (панели) используют для отделки стен, потолков, перегородок и элементов интерьера зданий культурного, бытового назначения.

Декоративные панели «полидекор» изготавливают путем вакуум-прессования из поливинилхлорида с выпуклой поверхностью с лицевой стороны. Отделочная верхняя сторона имитирует металл с узорами. Размер панелей 1850х955х0,6 мм. Их используют для стен административных и общественных зданий (залы, холлы и др.).

Древесно-волокнистые отделочные плиты получают путем горячего прессования древесных волокон (камыша и др. растений), пропитанных термореактивными полимерами (карбамид-формальдегидные и фенол-формальдегидные). Плиты выпускают с гладкой поверхностью лицевой стороны с одним или двумя рустами, окрашенными синтетической эмульсией или эмалью, без блеска, с полублеском, с блеском. Их длина 1200-2700 мм, ширина 1200-1700 мм и толщина 3-6 мм. Плиты

используют для отделки стен и потолков жилых и общественных зданий. Их прикрепляют к основанию с помощью гвоздей и шурупов.

Древесно-стружечные отделочные плиты получают путем горячего прессования смеси терморезистивных полимеров и древесной стружки. Длина плит 2500-3500 мм, ширина 1250-1750 мм и толщина 10-25 мм, средняя плотность 600-700 кг/м³. Лицевую сторону плит окрашивают лаком, эмалью и краской, а также облицовывают шпоном, фанерой, пластичными листами и др.

Трехслойные древесно-стружечные плиты изготавливают на основе карбамидной смолы. Для увеличения прочности и водостойкости в состав смеси вводят 1,5% парафина по массе. Средняя плотность их 750-850 кг/м³, прочность при изгибе 24 МПа и водопоглощение до 15%. Длина плит 1440-5500 мм, ширина 1220-2440 мм, толщина 16-24 мм. Их используют в жилищном строительстве для дверей, подвесных потолков покрытия пола, и при изготовлении мебели.

Облицовочные плиты - фенолит получают путем горячего прессования смеси фенол-формальдегидной смолы с отвердителем и наполнителем (древесная мука, каолин, тальк и др.). Плитки производят различного цвета размером 100x100 и 150x150 мм, толщиной 1,5 мм. Плитки высокопрочны и стойки в агрессивных средах. Их используют для облицовки стен цехов, лабораторий и др.

11.5.3. Полимерные материалы для полов

Полы из полимерных композитов отличаются от полов на основе древесины, керамики и др. высокой прочностью, легкостью, текстурой, водостойкостью и биостойкостью, простотой установки.

Половые рулонные материалы – линолеум изготавливают путем введения в состав полимеров наполнителя, дисперсной арматуры, пластификатора, отвердителя стабилизатора и пигмента. В качестве вяжущего используют поливинилхлорид, глифтал с коллоксилином, без основания, тепло и звукоизоляционные, одно и многослойные, гладкие, ворсовые и ковровые и цветные. Лицевая сторона линолеума должна быть

гладкой, без дефектов, ярко цветной с глубокими рисунками. По истечении времени цвет линолеума не должен изменяться под действием света, воздуха и воды и выделять вредные вещества. Основание для укладки линолеума, должен быть чистым, гладким и сухим.

Линолеум поливинилхлоридный (ЛПВХ) изготавливают с основанием и без оснований, одно- и многослойным, гладким и цветным. Длина не менее 12 м, ширина 1,2-1,6 м, толщина 1,2-6 мм. Его приклеивают к основаниям с помощью битума-резинового, кумарон-каучуковой и др. холодных мастик и клеев, швы сваривают. ЛПВХ используют при покрытии полов жилых, административных, бытовых зданий и промышленных предприятий.

В крупнопанельном домостроении используют двухслойный линолеум с теплоизоляционным основанием. Половины общего выпуска рулонных полимерных материалов для пола приходится на долю ЛПВХ.

Глифталевые линолеумы изготавливают на тканой основе длиной 20 м, шириной 1,8-2 м и толщиной 2,5-5 мм, цветным или типографскими рисунками. Их используют для полов вспомогательных зданий.

Коллоксилиновый (нитроцеллюлозный) линолеум изготавливают без основания, длиной 20 м, шириной 1-1,6 м, и толщиной 2-4 мм, красного и коричневого цветов. Этот линолеум стоек в воде, свету, морозостоек, эластичность и изгибаемость высока и при эксплуатации не выделяет вредных веществ. Из-за возгораемости их не рекомендуют использовать в детских садах, школах, театрах и др. зданий.

Резиновый линолеум (релин) – двухслойный рулонный материал, нижний слой состоит из вулканизированной композиции из резиновой крошки, битума, асбеста и тканой дисперсной арматуры. Верхний тонкий (1-1,5 мм) и прочный слой состоит из синтетического каучука и наполнителя, в виде цветной резины. Длина релина не менее 12 м, ширина 1-1,6 м и толщина 3 и 5 мм. С целью придания релину тепло- и звукоизоляционные качества, его изготавливают с основанием из ячеистых материалов толщиной 4-6 мм. Релин стоек в воде, кислотных и щелочных растворах, антистатичен и искробезопасен. Его используют в

общественных и промышленных зданиях и вспомогательных помещениях.

Ворсовые синтетические ковры – двухслойный рулонный материал, верхний слой которого состоит из вспененного теплоизоляционного материала на основе полиуретанов и др. полимеров и латексов. Общая толщина коврового покрытия 8 мм, высота капронового ворса 3 мм, в вспененного основания 5-6 мм, длина до 12 м, ширина до 1-4 м и толщина 8 мм различного цвета. Они тепло- и звукоизоляционные, износостойкие, прочные, легко поддаются химчистке, невозгораемые, только расплавляются. Синтетические ковры подстилают в сухую и прикрепляют с 4-х сторон с помощью профилированных плинтусов. Их используют в гостиницах, киноконцертных залах, аудиториях, театрах и в др. помещениях.

Ворсолин (ворсистый линолеум) – нетканый двухслойный рулонный материал, лицевой слой состоит из пропиленового ворса, нижний слой из рулонного поливинилхлорида. Длина ворсолина 12-20 м, ширина 1 м и толщина 4-6 мм в виде рулонного материала, различного цвета. Ворсолин обладает высокой тепло и звукоизоляцией, износостойкостью, гигиеничностью. Ворсолин подстилают в сухую и прикрепляют с 4-х сторон с помощью профилированных плинтусов. Используют при покрытии полов зданий.

Плитные материалы изготавливают из смеси полимера, заполнителей, пластификатора, пигмента, модификаторов (стабилизатора, отвердителя и т.п.). Образование многочисленных швов при укладке пола и плит приводит к нарушению гигиеничных правил. Плитки получают на основе термопластов – поливинилхлорида, инденкумарона, карбамида, фенола и др. полимеров.

Поливинилхлоридные плитки изготавливают в виде цветных изделий размером 300х300 мм и 200х200 мм и толщиной 1,5-3 мм. Они стойки в воде, слабых кислотах, масле, огнестойкие и износостойкие. Плитки используют в жилых и общественных зданиях, кухнях, санузлах, а также в производственных цехах промышленных зданий.

Инденкумароновые плитки стойки в воде и др. слабо агрессивных средах, износостойки и ударопрочны, прочные композиционные материалы. Их выпускают в размерах 300х300 и

200x200 мм и толщиной 3-4 мм. Эти плитки используют при устройстве полов, в помещениях с интенсивным движением; нежелательно их использование в помещениях с высокой влажностью и температурой.

Резиновые плитки изготавливают на основе резины размером 300x300 мм и 500x500 мм, толщиной 3-10 мм. Плитки стойки в воде, кислотах и щелочах, прочные и эластичные, тепло- и звукоизоляционные. Их используют в гражданских и промышленных зданиях с повышенной влажностью. Плитки, на основе термопластов, приклеивают к основанию битумо-резиновыми или инденкумароновыми каучуковыми мастиками, толщиной 0,5 мм. Остатки мастики очищают с помощью органических растворителей (керосин, ацетон, бензин и др.).

Полы на основе реактопластов - сборного и монолитного исполнения в виде растворов и бетонов. В качестве вяжущего используют фенольные, карбамидные, фурановые, эпоксидные, полиэфирные и др. полимеры. В состав раствора и бетона вводят наполнители, мелкие и крупные заполнители, отвердители, пластификаторы, модификаторы и пигменты. Из полимерраствора и полимербетона изготавливают монолитные полы толщиной 20-50 мм. Их заливают на гладко подготовленную уплотненную поверхность. На основе полимерных растворов и бетонов изготавливают плиты размером 300x300 и 500x500 мм (даже 1000x1000 мм) и толщиной 20-50 мм (100 мм). Их используют в агрессивных средах в сборном и монолитном исполнении, для устройства полов в химзаводах, складах минеральных удобрений и др. При получении больших плит их армируют специальной стальной арматурой.

Бесшовные полимерные полы получают на основе поливинилацетата, полимерцемента и полимерных композиций в виде мастик. В состав мастик вводят наполнитель, пластификатор, стабилизатор и др. Мастичные полы укладывают на гладкое основание.

Поливинилацетатные полы (ПВА) - изготавливают путем введения в состав ПВА порошка кварца, золы и др. дисперсных наполнителей, пигмента и воды для уменьшения вязкости, и перемешивают в специальном смесителе в течение 4-5 мин. Мастику наносят на поверхность с помощью пульверизатора в

2-3 слоя, после высыхания предыдущего слоя. Их используют в общественных зданиях, в помещениях легкой и пищевой промышленности. Полы, на основе ПВА, отвечают требованиям гигиены, однако во влажных условиях и динамической нагрузке их не рекомендуют.

Полимерцементные полы - изготавливают на портландцементе и полимере со щелочным отверждением. В качестве вяжущего используют эмульсию ПВА, ацетон-формальдегидные полимеры, дисперсию СГС-65 ГП и др. В состав мастик полимеры вводят 5-7% по массе. Они прочные, износостойкие, водонепроницаемые и гигиеничные. Полы используют в общественных и промышленных зданиях с интенсивным движением.

Полимерные композиты для устройства полов изготавливают на полиэфирных, эпоксидных, фенольных, карбамидных, фурановых и др. полимеров. Мастики на полиэфирных полимерах, полученные введением в их состав белой сажи, стекловолокна и отвердителя, гигиеничны, износостойкие, прочные, ударопрочные и красивы. Их используют в помещениях, с повышенной влажностью и агрессивностью, санитарно-технического назначения. Мастики на основе др. реактопластов применяют в основном в промышленных зданиях с высокой агрессивной средой.

11.5.4. Погонажные и санитарно-технические изделия

Погонажные изделия. К ним относятся цветные, измеряемые по длине плинтусы, поручни лестничные перила, наличники, нащельники, защитные уголки для лестничных перил, проступы и т.п. Погонажные изделия изготавливают из поливинилхлорида, полиэтилена, полистирола, полиметилметакрилата методом экструзии. Они достаточно прочные, упругие, тепло и огнестойкие, стойкие в агрессивных средах и гигиеничные. Плинтусы и поручни изготавливают в рулонах по 12 м или отдельно по 1,2-3,5 м. Они обходятся не дороже деревянных.

Санитарно-технические изделия изготавливают на основе полиметилметакрилата, ударопрочного полистирола, полипропилена, полиамидов и стеклопластиков. Из них изготавливают ванны, поддоны, сифоны, раковины, унитазы, сливные бачки, смесители, решетки вентиляторов и т.п. Изделия из пластмасс

прочные, водостойкие, гладкие, гигиеничные, в 10 раз легче и экономичнее в сравнении с чугунами.

Трубы. Пластмассовые трубы изготавливают на основе термопластов (полиэтилен, поливинилхлорид, полипропилен и т.п.) и стеклопластиковые трубы из реактопластов (полиэфирные, фурановые, карбамидные и т.п.). Трубы из термопластов легко поддаются сварке, скорость течения воды большая из-за низкого коэффициента трения. В настоящее время выпускают полимерные трубы диаметром до 150 мм. Они прочные, водостойкие, упругие, изнутри с гладкой поверхностью.

На основе полимербетонов из реактопластов изготавливают трубы диаметром от 100 до 1000 мм, длиной от 80 см до 6 м. Они стойки в воде и агрессивных средах, их используют в химической промышленности, в коллекторно-дренажных системах, шахтах и др. сооружениях. Они эффективнее по сравнению с керамическими и металлическими трубами.

Стеклопластиковые трубы изготавливают на основе полиэфирного полимера, стеклоткани, стекложгута и т.п. методом центрифугирования. Они высокопрочны в воде и химически стойки, выдерживают рабочие температуры до 150°C. Стеклопластиковые трубы используют, в основном, в химической и нефтеперерабатывающей промышленности.

11.5.5. Полимерные клеи и мастики

Полимерные клеи обладают высокой адгезионной способностью и водостойкостью. В качестве вяжущего используют термопласты и терморективы, каучуки и природные целлюлозы и др. вещества. С целью улучшения свойств в состав клея вводятся наполнители, пластификаторы, отвердители, стабилизаторы и т.п. Полимерные клеи твердеют в холодном и горячем состоянии. С помощью полимерных клеев склеивают древесину, пластмассу, металл, керамику, стекло, камни, бумагу, резину и т.п.

Кроме этого с помощью полимерных клеев осуществляют сборку деревянных, железобетонных и металлических конструкций. Материалы, на основе древесины и бумаги, склеивают карбамидными и фенольными полимерами, а для склеивания ме-

талла, керамики, стекла и т.п. используют клеи эпоксидных, полиэфирных и полиизоционных полимеров. С помощью клея «Бустилат» приклеивают к основанию поливинилхлоридный линолеум, плитки, синтетические ковры и т.п. Перхлорвиниловым клеем склеивают погонажные изделия, бетон, древесину и т.п.

Полимерные мастики - композиционный материал на основе полимера, наполнителя, пластификатора, отвердителя и модификаторов. Их используют для склеивания, покрытия, заделки швов, выравнивания поверхностей, защиты от коррозии изделий и конструкций. Мастики отличаются от клеев повышенной густотой и высоким содержанием наполнителя. С целью улучшения свойств мастик, в их состав вводят битум, деготь, канифоль, казеин, и т.п. модификаторы. Резино-битумные мастики используют для склеивания линолеумов и плиток.

11.5.6. Полимерные герметики

Полимерные герметики используются для заделки швов сборных конструктивных элементов – панелей, блоков, деталей и т.п. Герметики должны быть упругими и гасить деформацию от температуры и усадки, атмосферостойкими и не должны выделять вредные вещества. С целью заделки и уплотнения швов используют нетвердеющие мастики и эластичные уплотнители.

Мастичные герметики используют для заделки швов с помощью специального приспособления. При этом мастика должна иметь высокую адгезию по материалу до 60°C. Широко используют тиоколовые (каучуки полисульфидные) и битумно-резиновые мастики.

Тиоколовые мастики изготавливают на основе тиоколовой пасты, вулканизатора и разбавителя, путем интенсивного перемешивания, непосредственно перед употреблением. Мастика, в результате процесса вулканизации, затвердевает в швах изделий и создает резиноподобную упругую герметизирующую массу черного цвета.

Мастику изол изготавливают путем перемешивания резинового порошка, битума, кумаронового полимера, волокнистого материала (асбеста и т.п.) и антисептиков (антраценовое масло). Изоловую мастику используют в горячем виде при температуре

80-100°C и в холодном состоянии в растворителях (лигроине, бензине и т.п.).

Нетвердеющие мастики изготавливают на основе полиизобутилена, смягчителя (нейтральные масла) и наполнителя (порошки известняка, доломита и т.п.). Мастика в швы вводится с помощью специального шприца. При этом мастики размещены в патроны и подаются после прогрева в термошкафах. Упругие подкладки изготавливают в виде плотного и пористого жгута из резины, полиуретана и каучука.

Пороизол изготавливают из резинового порошка, смягчителя, порообразователя и антисептика в виде жгута. Пороизол выпускают размером 30x40 и 40x40 мм и в виде жгута диаметром 10-60 мм. Их используют для заделки вертикальных и горизонтальных швов панелей, швов между панелями, оконных рам и др. швов.

Гернит - подкладочный материал в виде пористого упругого жгута, покрытый водонепроницаемой пленкой. Гернит получают из несгораемого полихлоропренового каучука длиной до 3 м и диаметром 20, 40 и 60 мм. Гернит водонепроницаемый и атмосферостойкий материал, водопоглощение его в течение 48 ч. 0,4% по массе. Из-за высокого относительного удлинения, гернит устойчив при действии напряжений и служит длительное время.

Герметики бывают полнотелые и пустотелые. При укладке подкладочных герметиков, для создания вакуума, его отрезают с одной стороны, в результате чего во внутрь проникает воздух и герметик плотно прилипается к стенам пустоты.

Профилированные герметики изготавливают из поливинилхлорида методом экструзии. Они разноцветные с различными поперечными сечениями, хорошо прикрывают швы, стойки к атмосферным воздействиям и деформациям. Перед нагнетанием герметиков швы хорошо очищают, снимают остатки бетона и раствора.

При проведении герметизации швов следует соблюдать правила техники безопасности. При изготовлении, хранении и использовании следует остерегаться огня, рабочие должны быть обеспечены резиновыми перчатками, спецовкой и др. средствами индивидуальной защиты.

11.5.7. Модификация строительных материалов полимерами

Путем обработки полимерами бетона, древесины, природных камней, гипса и силикатных изделий, можно значительно улучшить их свойства. Модифицированные изделия обладают высокой прочностью, стойкостью в агрессивных средах, морозостойкостью, износостойкостью, ударопрочностью и др. улучшенными свойствами.

Модификация бетонов. Цементные бетоны модифицируют полимерами в виде полимерцементного бетона, бетонополимера и бетона с покрытием.

Полимерцементный бетон изготавливают путем введения в состав бетона полимера в количестве 10-20% по массе. При этом полимер, затвердевая в структуре бетона в отдельный каркас, придает бетону дополнительную прочность и др. свойства. В качестве вяжущего используют, кроме портландцемента, пуццолановые, шлаковые цементы, силикатные и гипсовые вяжущие. Из числа полимеров используют поливинилацетат (ПВА), латекс СКС-65 ГП, водорастворимый эпоксидный, ацетон-формальдегидный полимер и др. Обычно, полимеры вводят при приготовлении бетонной смеси.

Путем введения в состав бетона эмульсии ПВА, можно увеличивать прочность при растяжении и при изгибе. Однако, бетоны с добавкой ПВА рассчитаны на эксплуатацию в сухом месте (при относительной влажности до 40-50%). Недостатком является относительно высокая усадка по сравнению с обычным бетоном. Бетоны, модифицированные эпоксидными, ацетон-формальдегидными полимерами, которые отверждаются специальными отвердителями, обладают высокой прочностью, водо- и химической стойкостью и водонепроницаемостью. Их морозостойкость F150-F300, износостойкость в 15-20 раз больше по сравнению с цементными бетонами.

Полимерцементные бетоны используют в строительстве промышленных зданий, складов в качестве пола, покрытий аэродромов и дорожных покрытий, заделке швов железобетонных конструкций.

Бетонополимеры получают путем пропитки бетонных изделий и железобетонных конструкций полимерами. При полном

или частичном заполнении этих пор полимерами, радикально улучшаются свойства бетона.

Для пропитки бетона используют термопласты (метилметакрилат, стирол и т.п.) и реактопласты (эпоксидный, полиэфирный, ацетон-формальдегидный и т.п.) и др. смешанные полимеры, а также эмульсии ПВА, латекс СКС-65 ГП. Технология пропитки сложная, состоит из следующих операций: подготовка бетонного изделия; сушка при температуре 105-110°C в течении 10-20 ч. до постоянной массы; пропитка под вакуумом и под давлением; отверждение полимера в порах бетона под действием температуры и химическим способом.

При пропитке бетона полимерами увеличивается прочность при сжатии в 2-10 раз, при растяжении 3-10 раз, водо и химическая стойкость и морозостойкость (5000 циклов и более). Эффективность пропитки зависит от глубины пропитки бетона. Бетнополимеры используют при изготовлении химически стойких полов, фундаментов, коллекторных и дренажных труб и в др. местах. Пропитка конструкций кровли, с одной стороны, глубиной 10-15 мм дает высокий эффект.

Бетоны с полимерными покрытиями. Для защиты от коррозии бетонные и железобетонные конструкции покрывают полимерными композициями на основе термопластов и реактопластов. Покрытия могут быть в виде лак-краски, пасты, мастики, раствора, пленки, плитки. Защитные покрытия должны иметь высокую адгезию к поверхности, быть прочными и упругими, коррозионно стойкими, водонепроницаемыми.

Полимерные покрытия изготавливают на основе эпоксидных, фенол-формальдегидных (с грунтовкой) и т.п. полимеров.

Бетоны наполненные полимерами (фибробетон) изготавливают путем дисперсного армирования бетона полимерными волокнами (полипропилена, полиизобутилена и т.п.). При этом увеличивается прочность при изгибе, растяжении, ударопрочность и трещиностойкость, уменьшается деформативность бетона. Такие бетоны используют при изготовлении свайных фундаментов, дорожных покрытий и в др. местах.

Модификация древесины осуществляется путем пропитки полимерами (сосны, березы, тополя, осины, ольхи и др.) с целью улучшения свойств, прежде всего прочности и водостойкости.

Древесину пропитывают фенольными, карбамидными, фурановыми, полиэфирными, кремнийорганическими и т.п. полимерами и мономерами – полиметилакрилатом, стиролом, полимерными эмульсиями и латексами.

При пропитке древесины метилметакрилатом (стирол) прочность по направлению волокон увеличивается в 2-3 раза, а перпендикулярно в 4-6 раз. При этом износостойкость повышается в 2 раза. При пропитке древесины фурановыми полимерами прочность увеличивается в 1,5-2 раза, твердость в 2 раза и стойкость в агрессивных средах, биостойкость и огнестойкость. Путем пропитки полимерами мягких пород древесины, получают твердые сорта, пригодные для изготовления паркета, плитусов, галтеля, деталей дверей и окон. На основе модифицированной древесины изготавливают водостойкие и коррозионностойкие сборные конструкции.

Модификация битумов осуществляется с целью придания битуму упругих свойств и увеличения химической стойкости. Модифицированные битумные композиции можно рассматривать как композиты, в которых роль матрицы играет битум, а дисперсной фазой является полимер. В состав битума полимер вводится порядка 2-4% по объему. Композиции обладают высокой прочностью, упругостью, трещиностойкостью, коррозионностойкостью. В качестве модификатора битума используют бутилкаучук, полиэтилен, полипропилен, и термореактивные полимеры. Полимербитумные композиции применяют для изготовления герметиков, рулонных гидроизоляционных изделий, асфальтполимерных бетонов и др.

Контрольные вопросы

1. Что такое пластмасса? Состав пластмассы.
2. Роль компонентов пластмассы.
3. Основные свойства пластмассы.
4. Классификация термопластов и реактопластов.
5. Технология изготовления пластмассы.
6. Полимерные изделия для полов, стен и отделки.
7. Пластмассовые погонажные, сантехнические изделия.
8. Полимерные клеи, мастики, растворы и бетоны.

Дополнительная литература

1. Самигов Н.А. Основы модификации карбамидных полимербетонов. – Ташкент.: «Fan va texnologiya», 2008, 279 с.
2. Габрель И., Ладенер Х. Реконструкция зданий по стандартам энергоэффективного дома (перевод с немецкого языка). - Санкт-Петербург.: «БХВ-Петербург», 2011, 470 с.

Нормативные документы

Межгосударственные стандарты

ГОСТ 4.224-83 Материалы и изделия полимерные строительные герметизирующие и уплотняющие. Номенклатура показателей

ГОСТ 20429-84** Материалы и изделия полимерные строительные герметизирующие и уплотняющие. Классификация и общие технические требования.

ГОСТ 25898-83 Материалы и изделия полимерные строительные герметизирующие нетвердеющие. Методы испытаний.

ГОСТ 4.228-83 Материалы клеящие полимерные. Номенклатура показателей.

ГОСТ 4.230-83 Материалы отделочные и изделия облицовочные полимерные. Номенклатура показателей.

ГОСТ 7251-77* Линолеум поливинилхлоридный на тканевой подоснове. Технические условия.

Государственные стандарты Узбекистана

O'z DSt 705-96 Плитки поливинилхлоридные для полов. Технические условия. Взамен ГОСТ 16475-81

O'z DSt 814-97 Линолеум поливинилхлоридный многослойный и однослойный без подосновы. Технические условия. Взамен ГОСТ 14632-79

ГЛАВА XII

ЛАКОКРАСОЧНЫЕ МАТЕРИАЛЫ

Ключевые слова: краски, олифы, пигмент, стабилизатор, лаки, сиккативы, разновидности лак-красок, масляные краски, эмали, водоклеевые краски, атмосферостойкость, сгораемость пигментов, красящая способность и светостойкость, спиртовые лаки, нитролаки, латексы.

12.1. Общие сведения

Лакокрасочные материалы, в строительстве зданий и сооружений, предназначены для отделки, защиты от воздействия атмосферных и агрессивных сред. Во время строительства архитектурных памятников, располагаемых в пределах республики, были использованы лакокрасочные составы для наружной и внутренней отделки. Использованные составы красок, в основном, состояли из натуральных масел, пигментов и других компонентов, улучшающих свойства красок.

Естественные связующие получали путем кипячения (варки) и специальной обработки растительных масел конопли, маскара и других растений, а для ускорения высыхания использовали специальные растворы. Пигменты, придающие цвет красочным составам, получали на основе натуральных камней, глины, солей и минералов с последующей специальной обработкой и по этой причине они являются атмосферостойкими, светостойкими. Для улучшения качества красок в их состав вводили различные органические масла, сыворотку молочную, растительный отстой, топленные насекомые и другие.

Причиной сохранности эстетических качеств декоративного слоя архитектурных памятников, в течение нескольких столетий, является естественность состава лакокрасочных материалов.

Подтверждением вышесказанного является сохранение, в течение нескольких столетий, рисунков на останках стен зданий

античного города Афрасияб, находящегося близ города Самарканда.

Актуальной задачей является разработка влагостойких и стойких к изменению температур составов лакокрасочных материалов, для отделки фасадов зданий и сооружений. При ведении отделочных работ 80% составляет стоимость состава лакокрасочных материалов. Лакокрасочным составам, предназначенная для отделки фасадов, обычно предъявляются требования по частичной или полной воздухопроницаемости способности и светостойкости. При отделке фасадов зданий из сборного или монолитного железобетона используют красочные составы на основе белых и цветных цементов, известняка, гранита, мрамора, тонкомолотых цветных стекол, а также других тонкомолотых наполнителей. Высокий показатель адгезии отделочного слоя к основанию, обеспечивает длительный срок службы отделки.

12.2. Классификация красочных составов и основные свойства

Красочные составы в основном классифицируются по химическому составу и назначению. При химической классификации за основу принят характер образующегося красочного слоя, состав и буквенные обозначения. Буквенные обозначения указывают, к какому виду по образованию относятся пленки красочного слоя.

Например, АС – алькидно-арилловые, ГФ – глифталевые, КО – кремно-органические, МИ – мочевино-карбамидные, ХВ – перхлорвиниловые, АК – полиакриловые, ПА – полиамидные, ВА – поливинилацетатные, ЖС – силикатные, ЭП – эпоксидные и другие.

Рациональные области применения по показателю знаков использования красочных покрытий представлены в табл. 12.1.

Можно продолжить классификацию специальных красочных покрытий в следующем: 6-масло и бензостойкие, 7-химическостойкие, 8-термостойкие, 9-электроизоляционные. При маркировке красочных составов применяют индексы главных букв: ВД – вододисперсионные, ОД – органодисперсионные, В – водорастворимые, П – порошковые. Пример характеристики

какого-либо красочного состава: эмаль ХВ-16, то есть эмаль перхлорвиниловая, 1 - атмосферостойкие, регистрационная цифра – 6.

Таблица 12.1.

Классификация красочных составов

Наименование красочного состава по области применения	Группа использования	Условия применения
Атмосферостойкие	1	Стойкие к воздействиям различных климатических условий, применяемые в открытых площадках
Атмосферостойкие ограниченной степени	2	Покрытия, используемые в неотапливаемых комнатах и под перекрытий
Консервационные	3	Временно используемые покрытия для окрашиваемых поверхностей
Водостойкие	4	Красочные покрытия стойкие к воздействиям воды и водяного пара
Специальные	5	Красочные составы, обладающие специальными свойствами; стойкие к воздействию рентгеновских лучей, к биологическим воздействиям и др.

При маркировке красочных покрытий также учитываются качества внешнего вида. По требованиям ГОСТа установлены 7 классов красочных составов в зависимости от количества разновидностей дефектов, а также качества внешнего вида: I – не разрешается наличие дефектов, II-VII – разрешается некоторые неровности длины, ширины и диаметра дефектов с учетом расстояния между ними и количества (количество, м²), III-VII – классах разрешаются волнистые явления, V-VII – классах – подтеки и IV-VII – классах разрешаются некоторые тени.

Красочные составы, в зависимости от состава нанесения, подразделяются: на нанесенные кистью (щетками, маклавицей), пульвезатором; в зависимости от условий твердения покрытий, твердеющих в теплых и холодных условиях. Красочные составы, в зависимости от консистенции, бывают жидкие, вязкие,

пастообразные, а по реологическим свойствам относятся к структурообразующим системам. Консистенция, приготовленных красочных составов, должны соответствовать способу нанесения.

Вязкость лакокрасочных материалов определяется с помощью вискозиметра и характеризуется в секундах. Время густоты состава определяется временем повышения вязкости. Для определения свойств красочных составов на поверхности стекла или металла создается тонкий твердый слой. Образование прочного красочного слоя зависит от протекания физико-химических и химических процессов, испарения из состава растворителя, расщепление водных дисперсий и других процессов.

Окончание процесса твердения красочных составов определяют по степени прочности. Скорость твердения (высыхания) лакокрасочных покрытий зависит от качества составов. По этому показателю они подразделяются на 5 разновидностей. При надобности определяют свойства лакокрасочных покрытий по линейному температурному расширению, прочности при изгибе, стойкости к агрессивным средам и другие специальные свойства.

12.3. Компоненты красочных составов

Основными компонентами лакокрасочных материалов служат органические и неорганические связующие вещества, пигменты, наполнители, пластификаторы, растворители, сиккативы, а также вспомогательные материалы – стабилизаторы, диспергаторы, разбавители, отвердители и др.

12.3.1. Связующие вещества

Связующие вещества сцепляют частицы пигмента и наполнителя и образуют на обрабатываемой поверхности прочную пленку (слой). Связующие подразделяются на органические и минеральные. По способу образования, они бывает естественные и синтетические. К органическим связующим относятся натуральные и полунатуральные олифы, клеи животные, растительные, полимерные и другие. Неорганические связующие на основе извести, цемента, жидкого стекла и другие.

Физико-механические, химические и технологические свойства лакокрасочных составов зависят от разновидности связующего и их свойств. Связующим для масляных красочных составов являются растительные высыхающие масла, минеральные масла, синтетические полимеры и масляные лаки. Тонкий слой красочного покрытия масляных составов должен полностью высохнуть в течение не более 24 часов.

Олифы являются натуральными связующими материалами и получают путем специальной обработки растительных масел конопля, льна и других растений. Олифы обладают способностью взаимодействовать с кислородом из воздуха и высыхать, то есть твердеть. Для ускорения процесса твердения в их состав вводят сиккативы. Пленка, полученная после высыхания натуральной олифы, характеризуется повышенной водостойкостью, прочностью и стойкостью к агрессивным средам. Олифы применяются для приготовления качественных составов красочных покрытий поверхностей металла, древесины, гипса и, оштукатуренных цементным раствором поверхностей стен. Для экономии растительных масел, на основе натуральной олифы производят полунатуральные олифы.

Полунатуральные олифы производят в составе 55% растительного масла и 45% уайт-спирта (технический керосин); олифа-оксоль и 70% растительного масла и 30% уайт-спирта – комбинированная олифа. Полунатуральные олифы после высыхания образуют более тонкие, прозрачные, прочные покрытия, но менее стойкие к атмосферным воздействиям по сравнению с натуральными. Они применяются при производстве красочных составов нормальной консистенции. Приготовленные красочные составы используют при отделке поверхностей металла, древесины и штукатурных поверхностей.

Искусственные (комбинированные) олифы получают на основе нефти и других органических сырьевых материалов, без добавления растительных масел, или с добавлением до 35%. К искусственным олифам относятся глифталевые, пентафталевые, перхлорвиниловые и другие. Глифталевые олифы получают термической обработкой масла, льна, фталевого ангидрида и глицерина. Искусственные олифы имеют черный цвет и отличаются невысокой атмосферостойкостью. Они, в основном,

используются при приготовлении красочных составов, предназначенных для отделки металла, древесины, поверхностей штукатурки внутри здания.

Масляные лаки на основе натуральных и искусственных смол, получают путем растворения растительных масел с добавленными сиккативами и разбавителями. Здесь растворитель обеспечивает требуемую консистенцию лака. Масляные лаки применяются при производстве атмосферостойких красочных составов.

При подготовке масляных красочных составов, применение синтетических связующих придает им новые свойства экономить растительные масла. К синтетическим связующим относятся различные полимерные материалы. На основе полимерных связующих получают лаки, эмали, пасты, мастики, водные дисперсии.

В качестве **связующих для водных красочных составов** используют минеральные, животные и растительные клеи. В качестве минеральных связующих используют портландцемент, известь, жидкое стекло и другие. Обычно используют белые и цветные цементы. Отделку наружного фасада и внутри здания производят известью или силикатными красками.

Клеи. Естественные и синтетические клеи, получаемые на основе отходов животного мира и растений, используют для производства водных красочных составов.

Животные клеи подразделяются на костные и мездровые (кожный покров животных). Клеи производят в виде плиток, дробленного и чешуйчатого клея. Для предохранения от влаги, клеи следует хранить в сухих местах. Казеиновый клей состоит из казеина, гашеной извести и минеральных солей, в соотношении с водой и массы 1:2. Казеиновый клей используют для приготовления грунтовок и шпаклевки.

Растительные клеи получают из крахмала, декстрины, муки и высушенных растительных корней с последующей их термообработкой при температуре 150-200°C. Растительные клеи применяют в красочных составах, клеевых шпаклевках, грунтовках, для наклейки бумажных обоев. Синтетические клеи состоят из водных растворов смол натриевой карбоксилметилцеллюлозы (КМЦ) и метилцеллюлозы. Они используются в приготовлении клеевых и минеральных красочных составов, для наклейки бумажных обоев. Поливинилацетатные эмульсии

получают на основе клея, растворенного поливинилацетатного полимера в воде или водно-спиртовом растворе. На их основе получают мастики или шпаклевочные составы.

Масляные эмульсии получают в специальных аппаратах, из смеси состоящей из олифы, известкового молока и животного клея. Приготовление эмульсии рекомендуют непосредственно перед использованием.

12.3.2. Пигменты и наполнители

Пигменты вводят в состав красочных материалов для придания цвета, улучшения физико-механических свойств и долговечности, повышения устойчивости против воздействия атмосферных факторов, агрессивных сред. Пигменты сухих дисперсных систем нерастворимы в воде, масле и других растворителях. Они, помимо придания цвета красочным составам, выполняют функции тонкодисперсных наполнителей. Пигменты, по происхождению, бывают неорганические и органические, по производству подразделяются на классы: естественные и искусственные (табл. 12.2).

Таблица 12.2.

Классификация пигментов по происхождению

Пигменты			
Минеральные		Органические	Металло-дисперсные
естественные	искусственные		
Мел	Цинковые белила	Пигмент желтый	Пудра алюминиевая
Известь	Титановые белила	Бледнокрасный пигмент	Пудра
Каолин	Свинцовые белила	Красный пигмент	Цинковая пыль
Охра	Сухой литопон	Синий пигмент	Бронза золотистого цвета
Мумия	Кронь цинковая		
Умбра	Обожженная умбра		
Железный сурик	Сажа		
Марганец	Цинковая зеленая		
Периксис	Оксид хромовый		
Графит	Лазурь		

Естественные минеральные пигменты получают путем помола и просеивания природных горных пород и солей.

Искусственные минеральные пигменты получают на основе термической обработки минерального сырья (обожжённая охра, умбра) или окислов металла (цинковые белила, титановые белила и др.). Белила, то есть приготовление белых пигментов, среди искусственных пигментов являются дефицитными.

В настоящее время, среди белых пигментов, белила диоксида титана отличаются своими свойствами безупречности и дефицитности. Литопонные и цинковые белила широко используются при приготовлении красочных составов. Пигменты кроме дисперсного состояния, могут производиться в виде концентрированных паст, эмульсий, микрокапсул и других видов. Цинковые белила нежелательно использовать в жилищных, административных и бытовых зданиях. Однако их высокое качество, высокая коррозионостойкость и другие качества следует использовать, где не существует контакт с человеком.

Дисперсность пигментов, огнестойкость, красящая способность, светостойкость, маслоспособность, атмосферостойкость, щелочестойкость и другие свойства, определяют область их применения.

Дисперсность пигментов является основным показателем, определяющим свойства красочных составов. С увеличением дисперсности пигментов увеличивается огнестойкость, красящая способность, светостойкость и маслоспособность. Если состав пигмента является полидисперсным, то уменьшается расход связующего и образуется качественный красочный слой.

Укрывистость пигмента определяется закрывать первоначальный цвет при равномерном нанесении на поверхность на 1 м².

Красящая способность (интенсивность цвета) - передача своего цвета в смеси с белыми, черными или синими пигментами.

Укрывистость и красящая способность пигментов зависят от вида, характера и дисперсности пигментов.

Светостойкость пигментов – способность сохранять свой цвет под воздействием ультрафиолетовых лучей длительное время. Обычно, естественные минеральные пигменты хорошо сопротивляются воздействию солнечных лучей, а органические

пигменты под воздействием ультрафиолетовых лучей в течение времени изменяют свой цвет и свойства.

Маслоемкость определяется характеризуемым количеством олифы (100 г), которое необходимо добавить к пигменту для получения красочной пасты. Маслоемкость зависит от дисперсности и микропористости частиц пигмента.

Атмосферостойкость пигментов - способность противостоять длительное время воздействиям воды, кислорода, кислых газов, увлажнению и высыханию, замерзанию, оттаиванию и другим естественным процессам происходящих в природе. В некоторых случаях требуется щелочестойкость пигментов, потому что под действием щелочных растворов изменяются их цвет и свойства. Применение красочных составов на основе таких пигментов не рекомендуют использовать для отделки поверхностей цементных бетонов и растворов, в местах наличия щелочных агрессивных сред промышленных зданий.

Практически все природные и многие искусственные пигменты (титановые белила, оксид хрома и др.) являются щелочестойкими. Кислотостойкие оксид хрома, титановые белила, графит, и другие являются стойкими для этих условий. Наполнители вводятся в красочные составы в целях экономии пигментов и для придания новых свойств.

Некоторые дисперсные наполнители могут улучшать прочность, коррозионостойкость, огнестойкость и другие свойства красочных составов. В качестве наполнителей применяют теплоизоляционные частицы талька, каолина, кварца, асбеста, слюды, диатомита, известняка, мела. Кроме того, в настоящее время нашли широкое применение введение в красочные составы синтетических тонкодисперсных наполнителей, получаемых на основе полиэтилена, полипропилена, полихлорвинила и других термопластных полимеров. Соответствием природы пигментов и наполнителей, и образование полиструктуры, обеспечивает улучшение свойств красочных составов.

12.4. Разновидность красочных составов

Масляные краски получают путем тщательного перемешивания пигментов и олифы на специальных краскотерочных

машинах. При перемешивании (терки) образуется однородная суспензия.

В процессе перемешивания вокруг каждой частицы пигмента образуется слой, частично пропитанный олифой. Масляные краски бывают густотертые (пастообразные) и жидкие, готовые к употреблению. Густотертые масляные краски требуют перед употреблением, разбавления олифой или эмульсионными разбавителями до нормальной консистенции. Жидкие краски, с 40-50% ным связующим в составе, выпускают готовым и к употреблению. Красочные составы должны быть однородными без густообразных включений, должны сохранять консистенцию до определенного времени и по цвету должны соответствовать эталону. Масляные краски должны быть свето и атмосферостойкими и должны образовывать слой гладкой поверхности. Масляные красочные составы подразделяются: по назначению в зависимости от использования пигмента, связующего материала; по типу, применяемых добавок. Приготовленные красочные составы на основе цинковых белил и сурика используют для защиты от коррозии конструкций из металла, дерева и других материалов.

Масляные красочные составы высокого качества получают на основе природных (натуральных) олифов и природных пигментов или оксидов редких металлов.

Красочные составы, получаемые на основе искусственных олифов, являются неатмосферостойкими и, поэтому, их рекомендуют использовать для отделки внутренних частей зданий и сооружений.

Масляные краски, обычно используют для защиты деревянных конструкций от коррозии, защиты дверных и оконных конструкций от влажности и отделки конструкций пола, а также нижних частей стен соприкасаемые с влагой.

В процессе высыхания масляных красочных составов их объем не изменяется и мелкотрещинообразование не наблюдается.

Лаки и эмалевые краски. Лаки - растворы синтетических или природных смол в органических растворителях. После нанесения на обрабатываемую поверхность тонкого слоя лака растворитель испаряется, образуя твердую пленку.

Для улучшения свойств лака, в его состав вводят пластификаторы, отвердители и другие специальные добавки. В системе строительства используют маслянно-смоляные, синтетические лаки, битумные (асфальтовые), спиртовые лаки и нитролаки.

Маслянно-смоляные лаки - растворимые в органических растворителях алкидные смолы (глифталевые, пентафталевые), модифицированные растительными маслами. Маслянно-смоляные лаки используют, в основном, для покрытия масляных красочных составов и для защиты поверхностей деревянных конструкций.

Кроме того, они применяются при покрытии наружных деревянных и металлических конструкций, растворения эмалевых красок, а также в подготовке мастик и шпаклевок. Синтетические лаки получают путем растворения перхлорвиниловой смолы в органических растворителях. Они бесцветные и высыхают в течение 2 часов при температурах +20°C. Синтетические лаки применяются для защиты строительных конструкций от атмосферных воздействий. Лаки, на основе карбамидно-формальдегидного полимера, применяют для покрытия паркетных полов, для отделки древесно-волоконистых, древесно-стружечных и других столярных изделий.

Битумные (асфальтовые) лаки получают, на основе нефтяных битумов или асфальта, путем растворения их в органических растворителях. Они применяются для отделки канализационных чугунных труб, металлических частей санитарно-технических установок, покрытия других металлических конструкций подземных частей здания.

Каменноугольный лак - раствор каменноугольного пека в органических растворителях. Применяется для защиты чугунных и стальных конструкций от коррозии.

Нитролаки - растворы нитроцеллюлозы в органических растворителях, в качестве пластификаторов используют различные смолы. Эти лаки быстро отвердевают, образуя блестящую поверхность пленки. Их применяют для лакирования поверхности изделий из древесины и для образования блестящего слоя красочных составов.

Спиртовые лаки и политура состоят из синтетических и натуральных смол, растворенных в спирте, с добавлением раз-

личных пигментов для получения требуемого цвета. Они применяются для отделки изделий из дерева, стекла и металла.

Эмалевые краски - это суспензия пигмента в лаке, приготовленная в специальных аппаратах.

Эмалевые краски после высыхания должны иметь достаточную прочность, атмосферостойкость, должны высыхать при комнатной температуре в течении 1-2 суток должны иметь красивый вид. К синтетическим эмалям относятся алкидные и перхлорвиниловые эмали.

К алкидным эмалям относятся глифталевые, пентафталевые, алкидно-стирольные и другие суспензии пигментов алкидных лаков.

При отделке внешней стороны зданий и сооружений применяют эмалевую краску глифталевую ГФ-13 и пентафталевую ПФ-14. Перхлорвиниловые эмалевые краски используют (ПХВ), в качестве грунтовки, для поверхностей металла и бетонных фасадов.

В настоящее время, в развитых странах актуальной задачей является приготовление эмалевых красок на основе кремнийорганических полимеров. Эмали на основе кремнийорганических полимеров, после твердения обладают высокими свойствами атмосферостойкости и термостойкости, а также свойствами образования гидрофобной поверхности. Такие отделочные слои обладают высокими свойствами воздухопропускной способности.

Хлоркаучуковые эмали, полученные органическими растворителями, обладают свойствами водостойкости и коррозионно стойкостью. Они применяются для защиты от коррозии металлических и железобетонных конструкций. Уменьшение количества улетучиваемых веществ из состава эмали, приводит к повышению качества покрытий.

Водно-дисперсные краски. Водно-дисперсные краски получают в эмульгаторах в виде эмульсии из веществ, не перемешиваемых друг с другом в обычных условиях, с резким уменьшением силы поверхностного натяжения. В водно-дисперсных красках вода является внешней фазой, компоненты образования красочного слоя данной фазы представлены в виде глобул.

При покрытии краски на поверхность, вода частично испаряется, в результате чего эмульсия расщепляется и глобулы, взаимодействуя друг с другом, образуют гладкий слой покрытия.

Красочный слой, после высыхания и твердения в воздухе, образует влагостойкий слой с воздухопропускной способностью. Латексы, получаемые данным способом, являются безвредными для организма человека, удобными с точки зрения технологии, огнебезопасными, плотность покрытия можно регулировать с введением в среду водно-дисперсных латексов, самим раствором воды. Поливинилацетатные эмульсионные краски являются водными дисперсиями поливинилацетатного полимера, пластифицированного с дибутилфталатом и для улучшения свойств, в состав вводят пигменты и модифицированные добавки. Полученные дисперсные краски являются атмосферостойкими и влагостойкими и обладают высокими адгезионными свойствами на поверхности бетона, штукатурки и древесины.

Акрилатовые дисперсионные краски - это водные эмульсии акриловых полимеров, являются атмосферостойкими веществами, а также обладают высокими сроками службы. Акрилатовые латексы применяют при отделке внешней стороны зданий и сооружений и в частях зданий, где предполагается влажность. Латексы, на основе кремнеорганических полимеров, обладают гидрофобными свойствами. Они не расщепляются при высоких температурах длительное время. Кремнеорганические латексы применяются в качестве отделочных материалов строительных конструкций, зданий и сооружений. Бутадиенстирольные эмульсионные краски являются водными дисперсиями глифталевых лаков, применяются для отделки высокого качества. В настоящее время, разработка новых водно-дисперсных красочных составов, получаемых на основе местного сырья и длительным сроком службы, является актуальной задачей.

Краски на основе неорганических вяжущих.

Краски на основе извести получают на основе гашеной извести. Для повышения водоудерживающей способности в состав вводят хлорид кальция, хлорид натрия, специальные полимеры. Атмосферостойкость известковых красок невысокая.

Цементные краски производят на основе белил и цветных цементов. Для улучшения свойств водоудерживающей способ-

ности, в состав вводят известковую пушонку, хлорид кальция, полимеры и другие добавки. Цементные красочные составы используют для отделки внешней стороны зданий и сооружений, а также внутренних комнат, где наблюдаются невысокие показатели влажности поверхностей бетона и штукатурки.

Силикатные краски - это суспензии жидкого стекла, пигментов и активных минеральных дисперсионных наполнителей (трепел, опока, диатомит и др.), являются водостойкими.

Силикатными красками производят отделку фасадов зданий, комнат с высокой влажностью, а также защиту деревянных конструкций от возгорания.

Клеевые краски состоят из водных растворов животных и растительных, пигментов и наполнителей (мел). Из-за невысокой водостойкости они используются в сухих комнатах для нанесения слоя на поверхность штукатурки.

Казеиновые краски получают, непосредственно, на строительной площадке путем растворения в кипяченой воде казеина, пигмента, мела извести и бура. Известь, введенная в состав краски, повышает влагостойкость и атмосферостойкость краски.

Пастообразующие краски состоят из синтетических смол или водных дисперсий, связующих полимеров. В качестве наполнителей, применяют цемент, гипс, гипсоцемент, гипсоцементопуццолан и другие. Например, паста «Дефакс» состав ВД-ВА-17 марки поливинилацетатной краски получают на основе кварца, воды, песка и маршалита. При отделке зданий и сооружений можно получить отделочный слой толщиной 1000 мкм. При отделке зданий **пастообразующими красками** нет необходимости в штукатурных работах. Использование пастообразующих красок можно полностью механизировать.

Дисперсные (тонкомолотые) краски состоят из дисперсной сухой смеси пигментов, твердых полимеров, тонкодисперсных наполнителей и модифицирующих специальных добавок. Дисперсность этих красок составляет 10-100 м²/кг и обладает высокой сыпучей способностью. Дисперсные краски от капельно-жидкого состояния до состояния сухой смеси доводят с помощью специальных аппаратов.

После нанесения дисперсных красок на поверхность, происходит монотилизация, то есть частицы составляющих красок

взаимодействуют, твердеют и в результате чего образуются химически стойкие покрытия.

В качестве связующих используют термореактивные (эпоксидные, полиэфирные, полиуретановые) и термопластичные (полиэтилен, поливинилхлоридные, полиамидные) полимеры.

Сухие красочные составы формируются в широких пределах температуры и времени. Нанесение сухих красочных составов на поверхность осуществляют с помощью пистолета в нагретом состоянии. Дисперсные краски отличаются от простых красок высокой прочностью, плотностью, водо и коррозионной стойкостью. В настоящее время, за рубежом широкое распространение получило применение дисперсных красок. Они удобны при транспортировке, хранении и применении.

Керамические микродисперсные краски. Бесцветные теплоизоляционные материалы (БТИМ) это новые материалы, получаемые на основе тонкостенных керамических микросфер, заполненные в микроуровне воздухом. БТИМ получают белым и цветным полимерным материалом с добавлением керамических микросфер. Коэффициент теплопроводности этих материалов при температуре 20°C составляет 0,001 Вт/(м·°C). Краска после твердения превращается в легкий пластичный теплоизоляционный материал. БТИМ наносят на поверхность в пределах температуры от -10°C до 200°C, при температурах -60°C +250°C можно эксплуатировать в течении 15 лет. Антикоррозионный слой имеет паропропускную способность и прилипает на поверхность с высокой адгезией. БТИМ используют при отделке и изоляции фасадов, внутренних стен, крыш, бетонных полов, горячих и холодных трубопроводов, паропроводов, систем охлаждения и других.

БТИМ имеют следующие преимущества: высокую адгезию поверхности металла, бетона, кирпича, черепицы, керамики, фасада, пластика, стекла и другие; стойкость воздействия на нефтяные продукты, растворы солей, щелочи, ультрафиолетовые радиации, изменения температуры, атмосферные воздействия; теплоемкие, 85% возвращает тепловых лучей; предотвращает деформации металлических конструкций; низкая трудоемкость при нанесении; усадка при температуре +260°C, разложение при температуре +800°C и выделяет окись азота и окись углерода, а

также замедляет распространение пожара; экологически безвредный, РН=8,5-9,5.

Контрольные вопросы

1. Расскажите о связующих материалах красочных составов.
2. Что такое пигмент? Расскажите о разновидностях и свойствах пигментов.
3. Расскажите о масляных красках.
4. Расскажите о водных красках.
5. Расскажите о составе полимерных красок.
6. Водно-дисперсные краски. Основные свойства.
7. Пастообразные и дисперсные краски. Преимущества этих красочных составов.

Дополнительная литература

1. Байер В.Е. Архитектурное материаловедение. – Москва.: «Архитектура – С», 2007, 261 с.
2. Сверхтонкие, безщовные теплоизоляционные материалы (новые технологии – краски).
[http: // www. Assystem.lv/s=1273740010/](http://www.Assystem.lv/s=1273740010/).

Нормативные документы

Отделочные и облицовочные материалы

Межгосударственные стандарты

ГОСТ 28196-89 Краски водно-дисперсионные. Технические условия

Технические условия (TSh)

- TSh 6.12-27:2006 Лак ГФ-046 В.
ТУ Уз 6.12-28-06 Краска ВД-АК-229.
TSh 6.12-71:1999** Эмали ПФ-266 для пола Изменение № 1
Изменение № 2.
TSh 6.12-72:1999** Лаки ПФ-283 и ГР-166 Изменение № 1
Изменение № 2.
TSh 6.12-108:2006 Лак ФХ-42.
TSh 64-00204085-17:2009 Краска огнезащитная для древесины.
TSh 64-00204085-46:2007 Краска для крыш готовая к применению.

TSh 64-00204085-78:2010 Краска водно-дисперсионная ВД-АК-112 для наружных работ.

TSh 64-00204085-115:2008 Рельефная водно-дисперсионная краска «ХОПЕР».

TSh 64-05755737-137:200 Эмаль для крыш «НАУАТ».

TSh 64-05755737-140:2008 Краски водно-дисперсионные «НАУАТ».

TSh 64-05755737-142:2008 Эмали «НАУАТ».

TSh 64-05755737-145:2009 Материалы «НАУАТ» для подготовки поверхности.

TSh 64-14980143-001:2008 Краски для наружных и внутренних работ на основе акриловых эмульсий.

TSh 64-14980143-002:2008 Эмали алкидные.

TSh 64-16066047-02:2011 Эмаль универсальная.

TSh 64-16066047-04:2008 Эмаль для крыш и вагонов.

TSh 64-16066047-05:2008 Эмаль эмульсионная.

TSh 64-16066047-06:2008 Клей эмульсионный.

TSh 64-16066047-23:2008 Грунтовка по металлу антикоррозионная.

TSh 64-17058765-001:2007 Материалы лакокрасочной эмали.

TSh 64-19097580-04:2007 Эмали для крыш.

TSh 64-19097580-06:2007 Эмали универсальные.

ГЛАВА XIII

ДРЕВЕСНЫЕ СТРОИТЕЛЬНЫЕ МАТЕРИАЛЫ

Ключевые слова: древесина, микроструктура, макро-структура, стойкость древесины к различным факторам, разновидность древесины, обработка древесины, влажность, теплопроводность, прочность, деформативность, твёрдость, пороки древесины, антисептик, антипирен, древесные материалы и изделия.

13.1. Общие сведения

Древесина является весьма древним строительным материалом и распространение её на земном шаре неравномерно. Из-за возможности восстановления лесных территорий, древесные материалы являются неисчерпаемыми запасами строительных материалов и изделий. Лесные территории, по заготовке древесных материалов, встречаются в России, Китае, Украине, Кавказе, Казахстане и других государствах.

Древесина имеет положительные свойства: высокая прочность, упругость, теплоизоляционные свойства, стойкость к воздействию воды и органических растворителей. Древесина легко поддаётся технологической обработке, обладает надёжной склеиваемостью и хорошей гвоздимостью. Однако, различные свойства древесины вдоль и поперек волокон (анизотропность), высокая деформативность под действием влаги, сгораемость, гниение являются отрицательными свойствами.

В строительстве древесина используется в виде древесных балок, досок, шпал, брусьев и др. Побочные продукты после переработки древесины: стружки, дробленки, опилки и другие, используют в качестве компонентов для производства фибролита, арболита, древесно-стружечных и древесно-волоконистых плит.

Качество древесины зависит от её разновидности. Древесина, получаемая из лесных пород, подразделяется на хвойные и

лиственные породы. К хвойным породам относятся сосна, ель, лиственница, белая сосна, кедр и др. К лиственным породам относятся белая берёза, берёза, бук, дуб, чинар, тополь и др.

Лесные породы Средней Азии - арча (среднеазиатская ель), тополь, синий тополь, чинара и другие, используют в качестве балок, стоек, элементов пола, потолка, карнизов, оконных и дверных изделий зданий и сооружений. Такие породы древесины как чинара, орех и груша используются для производства шкафов, стенок и различных изделий с резьбой по дереву.

13.2. Строение древесины

Дерево состоит из корня, ствола и ветвей, объем которых зависит от вида дерева. Ствольная часть дерева составляет примерно 60-90% и подлежит промышленной переработке. Строение древесины, достаточно хорошо видимое невооружённым глазом или через лупу - называется макроструктурой, а видимое через микроскоп - микроструктурой.

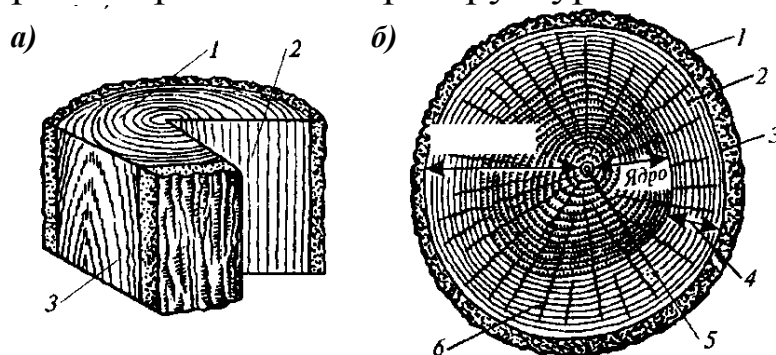


Рис. 13.1. Строение ствола дерева:

- а) основные разрезы ствола: 1-торцевой; 2-радиальный; 3-тангенциальный; б) торцевой разрез ствола: 1-кора; 2-камбий; 3-луб; 4-заболонь; 5-серцевина; 6-серцевинные лучи.

Макроструктура древесины. Макроструктуру древесины изучают с использованием торцевых, радиальных и тангенциальных разрезов ствола (рис. 13.1,а). Ствол дерева состоит из сердцевины, древесного камня и коры (рис. 13.1,б).

Серцевина состоит из рыхлой малопрочной ткани и быстро гниёт от воздействия влаги. Кора, защищающая дерево от механических повреждений, состоит из двух слоев - наружного (корки) и внутреннего луба. Лубяной слой, в растущем дереве

служит для доставки питательных веществ. Тонкий слой камбия, находящийся под лубом, состоит из живых клеток. Каждый год в растущем дереве, слой камбия откладывает в сторону луба живые клетки, вследствие чего древесина растет. По этой причине, на торцевом разрезе ствола появляются разовые concentрические кольца. Годичные кольца состоят из двух слоев: летнее и весеннее.

Весной образуются тонкостенные клетки ранней древесины годового слоя бледного цвета, летом – прочные толстостенные клетки поздней древесины темного цвета.

Все древесные породы подразделяются на ядровые (сосна, дуб, кедр и др.) и безядровые (береза, ольха и др.). Ядровые древесные породы имеют ядро и заболонь, безядровые имеют только заболонную древесину. У некоторых древесных пород (ель, пихта, черная береза) центральная часть древесины, имеющая все свойства ядра, неразличима по цвету с заболонью; такую древесину называют спелой. В древесине влага и питательные вещества движутся на поперечном разрезе ствола через сердцевинные лучи.

Микроструктура древесины. Если изучать древесные образцы под микроскопом, то можно увидеть, что структура древесины состоит из очень большого количества живых и отмерших клеток, имеющих различную форму и величину. Каждая живая клетка имеет оболочку и находящуюся внутри нее, протоплазму, клеточный сок и протопласту (ядро).

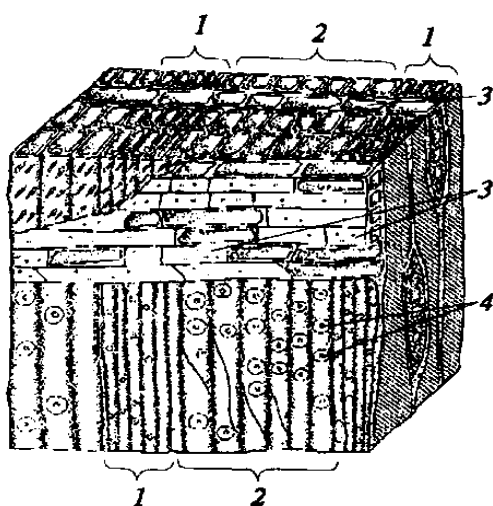


Рис. 13.2. Микроструктура сосновой древесины.

1-трахеиды; 2-годовые слои;
3-вертикальные каналы смол;
4-серцевинные лучи.

Они подразделяются на сосудочные и на трахеиды.

Оболочку клеток, в основном, образует высокомолекулярная целлюлоза (клетчатка) $(C_6 H_{10} O_5)_n$. Клетки различают по функциям: проводящие, механические и запасные. Проводящие клетки служат для передачи влаги и питательных веществ вверх. Они подразделяются на сосудочные и на трахеиды.

Оболочку клеток, в основном, образует высокомолекулярная целлюлоза (клетчатка) $(C_6 H_{10} O_5)_n$. Клетки различают по функциям: проводящие, механические и запасные. Проводящие клетки служат для передачи влаги и питательных веществ вверх. Они подразделяются на сосудочные и на трахеиды.

В древесине хвойных пород отсутствуют сосудочные, они, в основном, состоят из длинных клеток – трахеиды.

Среди клеток трахеидов, существует каналы, заполненные смолой. Механические клетки характеризуются толстыми стенками. По строению и свойства, древесина является естественным композиционным материалом.

13.3. Основные свойства древесины

Физические свойства. Состав древесины состоит, в основном, из целлюлозы и поэтому плотность является постоянной и составляет $1,54 \text{ г/см}^3$. Средняя плотность является непостоянной и изменяется в зависимости от разновидности древесины.

Древесина даже одной той же породы, может иметь различные показатели средней плотности в зависимости от места роста дерева, климатических условий и почвенного состава (состав грунта). Увеличение влажности древесины приводит к увеличению средней плотности. По этой причине, определение стандартной средней плотности древесины производится при относительной влажности 12%. Влага древесины может быть гигроскопической и капиллярной. Гигроскопическая влага находится пропитанной в стенках клеток, а капиллярная в свободном состоянии, заполняя полости клеток, сосудов и межклеточное пространство. Граница гигроскопической влажности древесины находится в пределах 30%.

Полная влажность древесины (гигроскопическая и капиллярная) может быть более 30%, для свежесрубленного дерева может быть в пределах 40-120%. При хранении древесины в водных условиях, длительное время влажность может увеличиться по массе до 200%, стабильная влажность древесины зависит от температуры и влажности условий хранения. При хранении древесины в комнатах влажность может составлять 8-12%, в воздушно – сухих условиях 15-18%. Усушка, набухание, коробление и растрескиваемость древесины зависит от влажности условий хранения они приводят к изменению размеров и форм изделий и конструкций из дерева.

Когда влажность древесины уменьшается ниже границ, в пространстве клеток, начнет выделяться влага стенок клеток, что

приводит к короблению и изменению свойств древесины. Из-за волокнистой структуры относительная усушка различна: вдоль волокон 0,1% (1 мм на 1 м) в радиальном направлении 3-6 % (3-6 см на 1 м) и тангенциальном 6-12% (6-12 см на 1 м). Объемную усушку, без учета усушки вдоль волокон, вычисляют с точностью до 0,1% по формуле:

$$y_v = \frac{ab - a_0 b_0}{ab} \cdot 100\% ,$$

здесь a и b размеры площади поперечного сечения образцов с начальной влажностью;

a_0 и b_0 – соответственно, абсолютно сухом состоянии.

Лучший способ уменьшения гигроскопичности и коробления является покрытие поверхности древесины лако-красочными материалами.

Текстура – это природный рисунок древесины, отражающий годовые концентрические кольца, сердцевинные лучи и другие прелести поверхности древесины. Текстура деревьев дуба, бука, ясени, чинары, груши, ореха является красивой. Тропические деревья эбек черный, бурый цветной бакут, красные и железные деревья имеют очень красивую текстуру. При переработке плотная древесина блестит, гниение под действием влажности уменьшается.

Теплопроводность древесины зависит от вида, плотности и влажности древесины. Теплопроводность сосны в сухом виде вдоль волокон составляет 0,34 Вт/(м°С), поперек волокон 0,17 Вт/(м°С).

Электропроводность зависит от влажности древесины, электросопротивляемость сосны в сухом виде составляет 75×10^7 Ом см. При увлажнении этот показатель уменьшается в десятки раз. Поэтому, древесина используемая в электросистемах, должна быть сухой.

Волокнистая структура древесины приводит к различным показателям свойств воздействия внешних погрузок по направлениям. Прочность древесины на сжатие вдоль волокон в 4-6 раз больше, чем поперек волокон. Механические свойства древесины зависят от вида, влажности и пороков. Древесина хорошо сопротивляется нагрузкам изгиба и растяжения вдоль волокон и нагрузкам сжатия поперек волокон (табл. 13.1).

Таблица 13.1.

Физико-механические свойства основных разновидностей древесины

Разновидности древесины	Плот- ность , кг/м ³	Козф- фициент объемной усушки, %	Предел прочности вдоль волокон, МПа			
			При растя- жении	При сжатии	Под воз- действии радиаль- ных сил	Стати- ческом изгибе
Древесина хвойных пород						
Лиственница	660	0,52	125,0	64,5	9,9	111,5
Сосна	500	0,44	103,5	48,5	7,5	86,0
Ель	445	0,43	103,0	44,5	6,9	79,5
Пихта	375	0,39	67,0	39,0	6,4	68,5
Горная арча	400	0,40	80,0	40,0	6,6	72,0
Древесина лиственных пород						
Дуб	690	0,43	123	57,5	10,2	107,5
Белая берёза	630	0,54	168	55,0	9,3	109,5
Бук	670	0,47	123	55,5	11,6	108,5
Липа	495	0,49	121	45,5	8,6	88,0
Чинар	520	0,46	140	52,0	10,0	102,0
Тополь	580	0,48	120	48,0	9,2	94,0

Влажность древесины уменьшает прочность. Пороки древесины уменьшают прочность, ухудшают механические свойства. Стойкость древесины к воздействию агрессивных сред зависит от вида древесины. Древесина из хвойных пород лучше сопротивляется воздействиям агрессивных сред по сравнению с лиственными породами – скорость ухудшения свойств древесины от воздействия агрессивных сред зависят от концентрации среды.

В условиях слабых щелочей и минеральных кислот, древесные материалы служат длительные сроки. Из-за анизотропии, при координации прочности в нормативных документах древесины назначаются большие показатели коэффициента запаса прочности.

13.4. Пороки древесины

Пороками называют изменение форм ствола дерева, различие строения дерева от нормального состояния, разрушение структуры древесины от воздействия биологических факторов. Пороки снижают качество древесины и резко сокращают область применения. Пороки древесины условно можно подразделить на следующие группы: сучки, трещины, дефекты в форме ствола и дефекты в строении древесины, химическая окраска, гниение, повреждение насекомыми и другие.

Сучки. Сучком называют, заключенное в древесине ствола, основание ветвей, живых или отмерших при жизни дерева, чем больше ветвей в дереве, тем больше сучков древесины. Сучки затрудняют обработку древесины, ухудшают механические свойства древесины. Особенно вредны и опасны сучки для изделий и конструкций, работающих на растяжение. Сучки, по форме, бывают круглыми, овальными и сшивными (рис. 13.3).

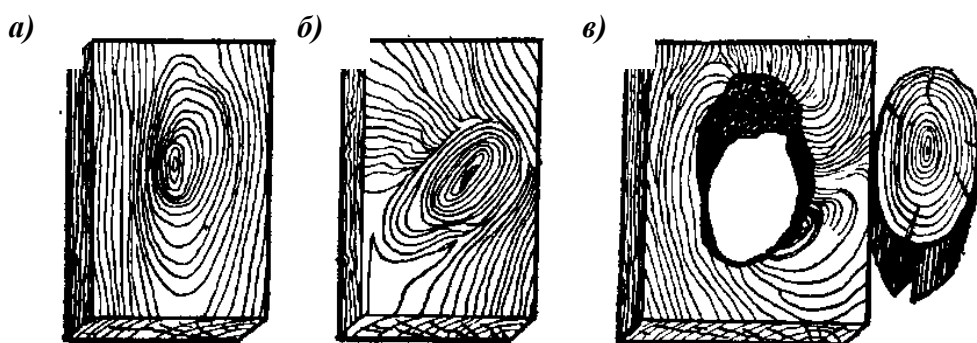


Рис. 13.3. Лучи сучков древесины:
а) здоровый сучок; б) роговой; в) выпадающий.

Лапчатые сучки распространены в древесине хвойных пород, особенно часто у сосны. Они имеют вид двух симметрично расположенных относительно середины, и включающихся в нее, полос или сильно растянутых овалов.

Трещины. Трещины результат растрескивания древесины вдоль волокон, под действием внутренних (неравномерного высыхания ядра) и внешних (воздействия ветра и мороза) факторов. Трещины условно можно разделить на: метиковые, отлуп, морозной трещиной и трещинами усушки.

Трещины, происходящие внутри древесины, называют метиковым. Метик представляет собой радиально направленные трещины, проходящие через сердцевину ствола. Метики бывают простые и сложные. Простой метик состоит из одной или двух трещин на торце, направленным по одному диаметру (рис. 13.4,а). Сложный метик образуется двумя или несколькими трещинами на торце, расположенными под углом одна к другой. Отлуп представляет собой внутреннюю трещину древесины идущую по годовому слою, порождает однородность волокон, ухудшает качество изделия (рис. 13.4,б).

При воздействии на лесные породы высоких отрицательных температур образуются открытые или закрытые трещины вдоль волокон (рис. 13.4,в). Такие трещины ухудшают качество древесных материалов. При естественной или искусственной сушке могут образоваться трещины. Трещины, в основном, образуются в радиальном направлении и естественно ухудшают качество продукции (рис. 13.4,г).

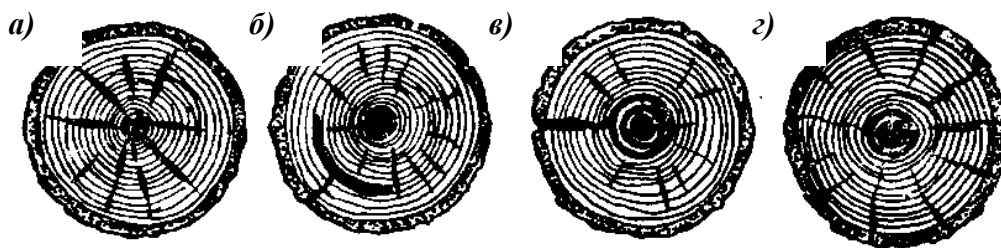


Рис. 13.4. Разновидности трещин древесины: а) метик; б) кольцевой отлуп; в) морозная трещина; г) трещины сушки.

Пороки формы ствола, отклонения его от нормальной формы.

Эти пороки появляются у растущего дерева в ненормальных условиях и от воздействия окружающей среды. Среди этих пороков кривизна является самой неблагоприятной. **Кривизна** искривление ствола дерева по длине, она характеризуется односторонностью или разносторонностью. Кривизна ухудшает качество древесины.

Под закомелистостью понимают резкое увеличение диаметра корневой части дерева по сравнению с верхней частью.

Наростом называют порок, характеризующийся большой разностью диаметров двух концов дерева. При этом понижается прочность древесины и увеличивается количество отходов при обработке.

Ненормальный наклон волокон – это отклонение их направления от продольной оси дерева. Этот порок может быть естественным или искусственным. Искусственный наклон-это результат близкого расположения волокон (отклонения) в годовых слоях ствола. Наклон уменьшает прочность древесины, приводит к повышенной усушке и легко коробится.

Под свалеватостью понимают ненормальное строение древесины, выражающиеся в извилистом или путанном расположении волокон. Извилистые строения могут встречаться по всему стволу или в отдельных частях дерева. Извилистое строение уменьшает предел прочности древесины при изгибе.

Завитком называют местное искривление годовых слоев древесины. Образование этого порока объясняется наличием сучков. Данный порок может быть односторонним или двухсторонним.

Гниение. Древесина гниет в результате увеличения количества грибов. Грибы выделяют ферменты, которые превращают главную составную часть древесины–целлюлозу в глюкозу.

Глюкоза служит для питания грибов и они быстро развиваются, в результате качество древесины резко ухудшается. При этом масса древесины уменьшается, образуются трещины вдоль и поперек ствола и древесина приходит в непригодное состояние. Грибы развиваются при наличии влаги (20% и более) в древесине, благоприятных температурных условиях и при наличии кислорода. Грибы в водных условия и при температуре ниже 0° С не развиваются. По мере развития гриба начинается изменение окраски древесины. Изготовление строительных конструкций из древесины зараженный грибами являются опасными, потому что прочность древесины резко ухудшается за счет грибов. Существуют следующие виды грибов: биршевые, плесневые и др.

При использовании древесины в зданиях и сооружениях могут развиваться домовые грибы. Грибы: белый-домовые и домовые-пленчатые, являются наиболее опасными для строитель-

ных конструкций, так как они могут совершенно разрушить древесину в течении нескольких месяцев.

Повреждение насекомыми. Для насекомых, личинок, жуков древесина является источником питания и они, питаясь древесными материалами, ухудшают её структуру.

Насекомые образуют многочисленные отверстия, идущие вглубь древесины. Насекомые могут заносить споры грибов, вызывающих гниение. Насекомые быстро поражают сухостойные и ослабленные деревья на корню. Такую древесину нельзя применять для изготовления строительных конструкций зданий и сооружений. Появление отверстий в стволе дерева и образование опилок, дают знать поражении дерева насекомыми.

13.5. Защита древесины от гниения, возгорания и поражения насекомыми

Защита от гниения. Для защиты древесины от гниения её обрабатывают антисептиками. Антисептикам предъявляют следующие требования: они должны обладать высокой токсичностью по отношению к грибам, хорошо проникать в древесину, не распространять неприятный запах, быть относительно безвредными по отношению к людям и домашним животным, не ухудшать качество древесины и другие.

Антисептики разделяются на водорастворимые, растворимые в органических растворителях, масляные и пастообразные. К водорастворимым антисептикам относятся фторид натрия, кремнефторид натрия, кремнефторид аммония, ББК-3, ХХЦ, МХХЦ и препарат ГР-48. Данные антисептики используются при обработке древесины, эксплуатируемой в сухих условиях. Фтористый натрий представляет собой белый порошок, 3-4% ный водный раствор применяют для обработки изделий из древесной стружки, опилок и для защиты камыша от гниения.

Кремнефторид аммония, помимо антисептическими свойствами, имеет способность повышать огнестойкость древесины. Поскольку антисептики бывают бесцветными, в их состав добавляют красочные материалы. Органорастворимые препараты ПЛ (пентахлорфенол в легких нефтепродуктах) и НМЛ (нафтенат меди в легких нефтепродуктах) являются высокотоксичными

антисептиками, хорошо проникают в древесину. В качестве органических растворителей используют зеленое масло, мазут, керосин и др.

К масляным антисептикам относятся каменноугольное, антраценовое и сланцевое масла. Масляные антисептики обладают резким запахом, высокотоксичными свойствами, темнокоричневым цветом, устойчивы к вымыванию, не корродируют металлические части, однако окрашивают поверхность древесины в темноту бурый цвет. Древесину, обработанную вышеперечисленными антисептиками, можно использовать в условиях открытого воздуха, наземных или водных условиях (мосты и свайные конструкции, шпалы, подводные сооружения и др.).

Пастообразные антисептики получают на основе вяжущих, таких как битум, растворимое стекло, глина и антисептиков - фторида натрия или кремнефторид натрия с добавлением дисперсного наполнителя. Пастообразные антисептики применяют для защиты деревянных конструкций, предполагаемых увлажнению в процессе эксплуатации.

Обработка деревянных изделий и конструкций антисептиками осуществляется различными способами: нанесение на поверхность распылением различными устройствами, методом пропитки в холодных или горячих ваннах, пропиткой под атмосферным давлением в автоклавах, нанесение слоя пасты на поверхность изделия.

Обработка древесины антисептиками методом пропитки зависит от назначения деревянных конструкций, глубины пропитки, способа пропитки и вида древесины. т.е. строения.

Защита древесины от повреждения насекомыми. Для защиты древесины от повреждения насекомыми, прежде всего, следует очистить дерево от коры и соблюдать правила санитарных норм при хранении. Однако насекомые могут повреждать древесину во время её эксплуатации. Наиболее эффективным способом защиты древесины от повреждения насекомыми являются обработка ядовитыми веществами – (инсектициды) – масляными антисептиками, органорастворимыми препаратами, пастой ДДТ (дихлордивинилтрихлорэтан) раствором хлорофоса (диметилтрихлороксиэтифосфонат), газом хлорпикрином и другие.

Защита от возгорания. Для защиты древесины от возгорания следует соблюдать правила ее хранения. При использовании в зданиях и сооружениях она должна находиться вдали от источников огня или облицовываться негорючими материалами - асбестовый картон, асбестоцементная доска, различными штукатурными растворами.

В частных случаях, защита древесины от возгорания достигается либо пропиткой, либо покрытием антипиренами. В качестве антипиренов используют составы на основе буры, хлорид аммония, фосфорные кислоты аммония и натриевые сульфат аммония. Антипирены применяют в виде красок и пасты, с введением дисперсного наполнителя.

Антипирены наносятся на поверхность древесины кистью или специальным устройством – распылителем.

При нагреве антипирены плавятся и покрывают защищаемую поверхность огнезащитной пленкой, преграждающей доступ к ней кислорода. Некоторые антипирены при высоких температурах образуют негорючие газы, защищающие древесину от возгорания.

При надобности, перемешивая антисептики с антипиренами, в соответствующих количествах, можно одновременно защитить древесину от возгорания и гниения.

13.6. Древесные материалы и изделия

Древесные материалы производят в основном из хвойных пород, переработкой их в несколько этапов. Среди хвойных пород самыми распространёнными считаются: сосна, ель, пихта, кедр. Из сосны получают: брус, доски, столярные изделия, фанеру и другие материалы.

Лиственные породы в строительстве применяют меньше чем хвойные. Эман, бук, ясень, имеющие высокоплотную структуру и красивую текстуру, используют для производства специальной фанеры и шпона, из белой берёзы производят прочную фанеру.

Непиленная древесина. Непиленная древесина, у которой отделены сучья и корни применяются в строительстве в качестве конструкций и при заготовке древесных материалов. **Круглые лесоматериалы** хвойных и лиственных пород должны иметь

диаметр не менее 14 см и длину 4-6,5 м. Круглые лесоматериалы делятся на три сорта. Первый сорт - круглые лесоматериалы высокого качества, второй - с некоторыми пороками, третий сорт - с различными пороками небольшого количества (без гниения).

Круглые лесоматериалы первого сорта применяются в качестве деревянных конструкций (балка, ферма, ригель, свая), второго сорта - в конструкциях балок, раскос и столярных изделий и третьего сорта - при изготовлении конструкций второстепенного значения.

Диаметр кончика бревна составляет -8-11 см, маленького бревна - 3-7 см и длина - 3-9 м. Они применяются в строительстве каркасных домов и заготовки для них отдельных частей.

Пиленные лесоматериалы. Пиленные лесоматериалы получают продольным пилением круглого леса. С поперечной распиловкой получают пластину, четвертину, доску, брусья. Продольным пилением круглого леса пополам получают пластину, на четыре части - четвертину. После распиловки круглого леса на брусья, доски и др., крайняя часть называется горбильной частью (горбильная доска).

К доскам относятся пиломатериалы, ширина которых вдвое превышает их толщину. У брусков ширина меньше двойной толщины. Толщина досок составляет 13-100 мм, ширина 80-250 мм. Доски хвойных пород могут быть до 6,5 м, лиственных пород до 5,5 м с шагом 0,25 м.

Доски могут быть обрезными, пропиленными со всех четырёх сторон, либо с кромками, имеющими тупой или острый обзол (рис. 13.5).

При распиловке круглого леса с четырех сторон получают брусы. Поперечные сечения брусьев составляют от 110x110 мм до 220x260 мм. Брус применяется в качестве межэтажных балок, ригелей и других деревянных конструкций. Брусья применяются в производстве элементов деревянных конструкций и столярных изделий.

Строгонные древесные доски и брусья применяются при изготовлении шпунтованных изделий, плинтусов галтеллы и столярных изделий. Дверные и оконные изделия производят в основном из сосны. Деревянные перегородки собирают непо-

средственно внутри здания и закрепляются плинтусами и карнизами.

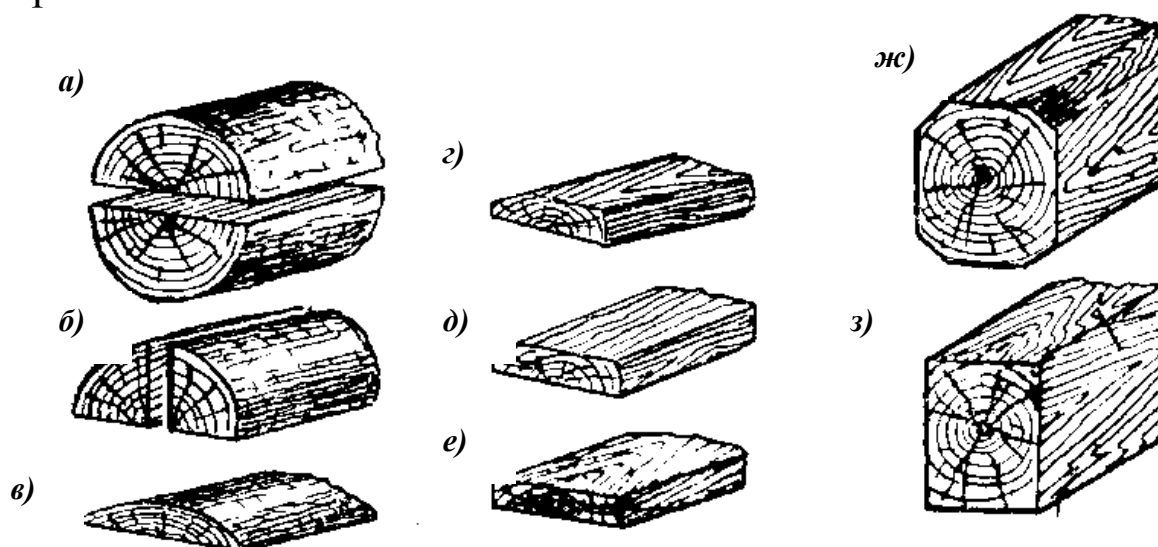


Рис. 13.5. Древесные материалы:

а) пластины; б) четвертинки; в) горбыль; г) доска пиленная с боковой стороны; д) пиленная доска с одной стороны; е) пиленная доска с двух сторон; ж) брус необработанный с четырех сторон; з) брус.

Щитовые двери собирают из внутренних реек, закрепляемых с двух сторон или с одной стороны одно-двухслойными шпонами, изготовленными из твердых пород древесины. Длина столярных плит составляет до 2500 мм ширина и толщина 30 мм. К паркетным изделиям относятся штучные, сборные и щитовые паркеты, также паркетные доски. Штучные паркеты это дощечки различного размера, строганные со всех сторон и профилированные с поперечной части. Как правило, изготовление паркета осуществляется на основе твердых (дуб, бук, ясень, белая береза и др.) пород. Длина дощечек составляет 150, 200, 250, 300, 400 мм, ширина от 30 до 60 мм с шагом 5 мм и толщина 15 и 18 мм.

Сборный паркет получают путем склеивания на бумагу дощечек размерами 400х400 и 600х600 мм. После укладки бумагу удаляют.

Щитовой паркет получают путем склеивания на деревянное и брусчатое основание паркетных дощечек.

Путем выбора цвета и текстура дощечек образуют паркетный пол с красивым рисунком. Паркетные доски получают путем склеивания из **реек** водостойкими клеями. Длина досек со-

ставляет 1200, 1800, 2400. 3000, ширина 160 и толщина 25 мм. Влажность паркетных досок должна составлять $8\pm 2\%$.

Фанера. Фанера представляет собой листовой материал, склеенный из трех и более слоев лущенного шпона. Шпоны при склеивании друг с другом должны расположиться взаимно перпендикулярно.

Шпон получают путем лущения – срезания слоя древесины в виде непрерывной ленты в стенках с вращающегося предварительно окоренного и нагретого (распаренного) отрезка ствола длиной 2 м. Фанера изготавливается из березы, бука, ясеня, ольхи, сосны, арчи, кедра. Шпоны получают прессованием в течении 20-30 мин под давлением 1,4-2,0 МПа при 120-160°C, склеиванием слоев по заданной схеме.

Фанера выпускается трех и многослойными. Размерами толщиной 1,5-1,8 мм и 2400x1525 мм.

Декоративную фанеру получают путем организации с лицевой стороны шпон, имеющий красивую текстуру древесины, как ясьень, дуб, груша и другие или склеиванием искусственных полимерных пленок.

Фанерные доски получают путем склеивания шпон полимерными клеями. Толщина досок составляет 8-30 мм и 35-78 мм. Столярные доски получают путем склеивания щитов из реек с двух сторон шпонами. Толщина досок составляет 16-50 мм. Эти доски применяются при изготовлении дверных изделий, перегородок.

Древесно-волокнистые плиты получают горячим прессованием смеси, состоящей из древесных волокон, дисперсных наполнителей, воды, полимерных связующих и специальных добавок (антисептиков, антипиренов, гидрофобизаторов). Древесные волокна получают путем переработки древесных отходов в специальных установках.

Прочная доска получается путем прессования при давлении 1-5 МПа и температуре 150-165°C. Производство досок осуществляется в пяти видах: особотвердые ($\rho_m > 950$ кг/м³, $R_{изг} > 50$ МПа), твердые ($\rho_m > 850$ кг/м³, $R_{изг} > 40$ МПа), полутвердые ($\rho_m > 400$ кг/м³, $R_{эг} > 15$ МПа), декоративно-изоляционные ($\rho_m = 250-300$ кг/м³, $R_{изг} > 2$ МПа), изоляционные ($\rho_m < 250$ кг/м³, $R_{изг} > 1,2$ МПа). Длина досок составляет 1200-3600 мм и толщина

1000-1800 мм. Твердые доски имеют толщину 3-8 мм, изоляционных 8-25 мм. Их применяют при устройстве полов, потолков, облицовке стен и мебельного производства.

Древесно-стружечная плита получается путем горячего прессования смеси состоящей из древесной стружки и полимерного связующего карбамидного или фенолформальдегидного полимера. Расход полимера составляет 8-12% от массы. Такие доски выпускаются защищенными полимерными веществами. Доски выпускаются с различными показателями плотности (г/см^3): особоплотные 0,81-1,0; плотные 0,66-0,8; средней плотности 0,51-0,65; низкоплотные 0,36-0,5; особо низкоплотные 0,35. В процессе производства древесно-стружечных плит в состав вводятся антисептики и антипирены. Доски выпускаются размерами: 1800-3500 мм в длину, 1220-1750 мм в ширину и 4-100 мм в толщину.

Древесно-стружечные плиты применяются в качестве конструктивных, декоративных и тепло-звукоизоляционных материалов.

Древесно-слоистые пластики получают путем склеивания и пропитки древесных шпон резолфенолформальдегидными полимерами. Плотность пластиков составляет 1,25-1,33 г/см^3 , прочность при растяжении вдоль волокон 140-260 МПа, прочность при изгибе 150-280 МПа, удельно-ударная вязкость 3-8 МПа.

Данные пластики обладают свойствами стойкости по отношению к растворителям, маслам и другим агрессивным средам и применяются в местах где требуются показатели по истираемости и немагнетизму.

Контрольные вопросы

1. Макро и микроструктура древесины.
2. Физические и механические свойства древесины и факторы, влияющие на свойства древесины.
3. Виды деревьев, на основе которых готовятся древесные материалы.
4. Что такое пороки древесины?
5. Способы защиты древесины от возгорания и гниения.
6. Строительные изделия на основе древесины.

Дополнительная литература

1. Рыбьев И.А. Строительное материаловедение. – М.: «Высшая школа», 2002, 701 с.
2. Герпер М. Исследовательская работа в помощь центру получения и повышения плотницкой квалификации. – ФРГ.: Фульда, 1993, 32 с.
3. Энергосберегающие дома. «Стейко» из древесины <http://www.ddt.stefa.ru/>.

Нормативные документы

- ГОСТ 4.223-83 Изделия паркетные. Номенклатура показателей.
- ГОСТ 862.3-86 Изделия паркетные. Доски паркетные. Технические условия.
- ГОСТ 2140-81 Видимые пороки древесины. Классификация, термины и определения. Способы измерений.
- ГОСТ 4598-86 Плиты древесноволокнистые. Технические условия.

Государственные стандарты Узбекистана

- О'z DSt 873-98 Плиты древесностружечные. Технология. Термины и определения.
- О'z DSt 874-98 Плиты древесноволокнистые. Номенклатура показателей.

ГЛАВА XIV

ТЕПЛОИЗОЛЯЦИОННЫЕ И АКУСТИЧЕСКИЕ МАТЕРИАЛЫ

Ключевые слова: теплоизоляция, минеральная вата, стекловата, базальтовое волокно, пеностекло, перлит, асбест, легкий бетон, древесно-волоконистая плита, древесно-стружечная плита, фибролит, арболит, пенополистирол, пенополиуретан, акмигран, акминит, газосиликат, гипсовые плиты, пенополиэтилен.

14.1. Общие сведения

Теплоизоляционные материалы используются для изоляции от воздействия тепла и холода жилых, культурно-бытовых зданий, технологических оборудований, трубопроводов, холодильных помещений. Строительные материалы с коэффициентом теплопроводности не более 0,175 Вт/(м·°С) (при 25 °С) называется теплоизоляционными материалами.

Теплоизоляция зданий и конструкций дает значительную экономию теплоэнергии. Кроме этого, значительно уменьшается толщина стен зданий. В строительстве эффективное использование 1т теплоизоляционных материалов дает экономию 200 т условного топлива. Изоляция тепловых и холодильных агрегатов уменьшает потерю холода и тепла на 20-50%.

Для теплоизоляции 1 м² внешних поверхностей зданий необходимо использовать 0,64 м³ кирпича или 0,32 м³ керамзитобетона, 0,14 м³ фибролита, 0,1 м³ минераловатной плиты и 0,04 м³ поропласта.

Изоляция от холода и тепла имеет особое значение в условиях сухого жаркого климата Центральной Азии, т.к. летом температура воздуха достигает до 42⁰-48⁰С, а зимой температура воздуха спускается до минус 20-30⁰С. Это является основанием

для изоляции зданий, конструкций и агрегатов эффективными теплоизоляционными материалами.

Теплоизоляционные материалы классифицируются по виду сырья, структуре, форме, наличию вяжущего, горючести, средней плотности и коэффициенту теплопроводности.

Относительно основного вида сырья теплоизоляционные материалы классифицируются: неорганические материалы на основе минерального сырья (горные породы, шлак, зола, стекло, асбест); органические материалы на основе органического сырья (древесные отходы, лигнин, полимеры и т.д.).

Теплоизоляционные материалы по структуре делятся на – волокнистые (минерально-волокнистые, древесно-волокнистые), штучные (перлит, вермикулит, стеклянные и пластмассовые сферы), пористые (пенопласт, пеностекло, ячеистые бетоны).

По форме и внешнему виду теплоизоляционные материалы делятся на штучно-прочные (плита, сегмент, кирпич, цилиндр) и сгибаемые (шнуры, жгут, ткань, полимерное волокно), мягкие (вата, шерсть, мягкая часть камыша, нитронная волокнистая вата) и сыпучие (перлит, вермикулит).

По средней плотности теплоизоляционные материалы делятся на следующие марки (кг/м³): Д15, Д25, Д35, Д50, Д100, Д125, Д150, Д175, Д200, Д250, Д300, Д400, Д500, Д600.

Теплоизоляционные материалы по жесткости бывают: мягкие (М) (минеральная и стеклянная вата, вата из волокнистого базальта); полужесткая (П) (стекловолокнистые плиты, полимерные штапели); жесткие (Ж) (плиты из минеральной ваты), особо жесткие (ПЖ); твердые (Т).

По коэффициенту теплопроводности теплоизоляционные материалы классифицируются: А – с низкой теплопроводностью до 0,06 Вт/(м·°С), Б – со средней теплопроводностью 0,6-0,115 Вт/(м·°С).

По назначению теплоизоляционные материалы делятся на материалы для изоляции строительных конструкций, для изоляции промышленных оборудования и трубопроводов. По возгораемости теплоизоляционные материалы бывают несгораемые, трудносгораемые и сгораемые.

Для расчета теплопроводности строительных материалов используют раздел «Строительная теплотехника» приложения

КМК или по результатам опытов, проведенные с помощью различных приборах. Если известна толщина (d) и коэффициент теплопроводности (λ) материала, возможно определение термического сопротивления (R) ограждающих изделий и конструкций. При изготовлении теплоизоляционных материалов образование пор происходит следующими способами: газообразованием или пенообразованием, введением большого количества воды и последующим испарением; введением добавок, которые сгорая образуют поры, образованием волокнистого каркаса и др. Чем тоньше стены, образующие структуру материалы и чем мельче размеры пор, тем меньше коэффициент теплопроводности. Наличие большого количества пор и малого количества открытых пор и каналов в структуре материала улучшает теплоизоляционные свойства.

14.2. Основные свойства теплоизоляционных материалов

14.2.1. Теплоизоляционные свойства

Теплопроводность скелета строительных материалов это функция теплопроводности воздуха и влажности заполненных пор. Если скелет материала состоит из аморфного вещества, пропускает меньше теплового потока, чем материал с кристаллической структурой. С повышением влажности пор, тепловой поток ускоряется. Поэтому желательно поры материалы заполнять сухим воздухом. В этом случае, коэффициент теплопроводности сухого воздуха минимальный – $0,023 \text{ Вт}/(\text{м}\cdot^\circ\text{C})$. Если поры материала будут заполнены водой, то теплопроводность возрастает в 25 раз по сравнению с тем, что поры заполненные воздухом ($\lambda_w=0,58 \text{ Вт}/(\text{м}\cdot^\circ\text{C})$). Замерзание воды в порах строительных материалов приводит к резкому повышению теплопроводности, т.к. теплопроводность льда составляет $2,32 \text{ Вт}/(\text{м}\cdot^\circ\text{C})$. По этой причине теплоизоляционные материалы должны предохраняться от увлажнения и замерзания.

Кроме некоторых строительных материалов (огнестойкие изделия на магниезиальных вяжущих, металлы) во многих материалах с увеличением температуры тепловой поток ускоряется. Это положение учитывается при изоляции тепловых агрегатов и

теплотрасс и нормируется на основе КМК раздела «Строительная теплотехника». Зависимости между средней плотностью и теплопроводностью теплоизоляционных материалов представлена на рис 14.1.



Рис. 14.1. Зависимость между средней плотностью и теплопроводностью теплоизоляционных материалов:
1-неорганические материалы;
2-органические материалы.

Следует отметить, целесообразно, когда структура материала имеющая скелет из аморфного вещества, тонкостенных пор, заполнена воздухом.

14.2.2. Физико-механические свойства

Прочность при сжатии теплоизоляционных материалов под воздействием нагрузок определяется 10% деформацией. Тогда толщина изделия изменяется на 10%. Сжимаемость материала под воздействием конкретной нагрузки называется способностью изменения толщины. По способу сжимаемости материалы бывают: мягкие (М)-деформативность более 30%; полужесткие (ПЖ)- деформативность 6-30%; жесткие (Ж)- деформативность до 6%. Сжимаемость объясняется деформацией, образующейся под усилием удельной нагрузки равной 0,002 МПа. Прочность при сжатии теплоизоляционных материалов колеблется в пределах 0,2-2,5 МПа. Прочность волокнистых материалов (плиты, скорлупы, сегменты) характеризуется пределом прочности при изгибе.

Прочность при изгибе неорганических материалов составляет 0,15-0,5 МПа, а древесно-волокнистых прессованных материалов 0,4-2 МПа. Теплоизоляционные материалы: минерально-во-

локнистая вата, стекловолокнистая вата, асбестовый картон характеризуются пределом прочности при растяжении. Прочность теплоизоляционного материала непосредственно зависит от типа вяжущего материала и технологии производства. Во время их транспортировки, хранения, монтажа и использования следует обеспечить целостность и прочность.

Водопоглощение теплоизоляционных материалов колеблется в очень широких пределах. Например, водопоглощение по массе особо легких пенопластов может быть в 20-40 раз больше, чем собственная масса. Если поры материала закрыты, водопоглощение будет меньше.

Водопоглощение теплоизоляционных материалов резко уменьшают их свойства, а также снижают прочность материала. Для уменьшения водопоглощения можно использовать способы как введение гидрофобизирующих материалов, покрытие поверхности гидроизоляционными материалами и пропиткой поверхности (5-10 мм) уплотняющими веществами.

Использование теплоизоляционных материалов в строительстве зданий не влияет на естественный воздухообмен стен комнат. В жилых зданиях стены и ограждающие конструкции желательно должны обладать способностью пропускать газы и воздух.

При теплоизоляции в промышленных зданиях, где могут быть высокие показатели влажности, внутренние стороны помещений должны быть защищены гарантированными гидроизоляционными материалами.

Возгораемость теплоизоляционных материалов определяется выдержкой материала в течение 20 мин при температуре 800-850°C. Для использования каждого материала назначается допустимая температура, превышение которой вызывает ухудшение физико-механических свойств.

При использовании сгораемых материалов следует разрабатывать мероприятия для предохранения их от возгорания.

Даже если теплоизоляционные материалы не используются в химических и биологических средах, агрессивные газы и пары в течении времени могут явиться причиной ухудшения их свойств. Вероятность влияния коррозионных процессов будет выше даже при придании материалам конструктивных свойств.

Теплоизоляционные материалы на основе минеральных вяжущих являются стойкими к слабым кислотам, щелочам, растворимым солям и биологическим средам. Тип полимерных вяжущих выбирается в зависимости от устойчивости материала к кислотным или щелочным средам. К примеру, в цехах цветной металлургии используются теплоизоляционные материалы, изготовленные на основе фурановых, эпоксидных, фенол-формальдегидных полимеров. Теплоизоляционные материалы, полученные на основе органических вяжущих (клей, крахмал, карбоксилметилцеллюлоза) и заполнителей (отходы древесины, кенапа) должны быть устойчивыми к биологическим воздействиям, например к воздействию микроорганизмов, муравьёв и термитов.

Для увеличения биостойкости теплоизоляционных материалов целесообразно в их состав ввести антисептические вещества и предохранять от влаги.

14.3. Неорганические теплоизоляционные материалы

К неорганическим теплоизоляционным материалам относятся минеральная вата, базальтовое волокно, стекловолокно керамическая вата, легкие бетоны, пеностекло, асбестовые заполнители и другие.

14.3.1. Изделия на основе минеральной ваты

Минеральная вата – стекловолокнистый материал, которой получается из легкорасплавляемых горных пород (известь, мергель, доломит и др.), а также шлаков металлургии (куски силикатного кирпича, глины и т.д.). Длина волокна 2-40 мм, диаметр 5-15 мкм.

Процесс изготовления минеральной ваты состоит из 2 основных этапов: создание расплава сырья в вагранке; превращение сырья в волокна.

В вагранке сырьё с помощью твердого топлива (кокс) при температуре 1300-1400 °С плавится. Из специального отверстия в нижней части вагранки непрерывно вытекает плавка.

Существует несколько способов превращения сырья в минеральное волокно, но в основном используется только 2 способа: это продувание и центробежный способ. При продувании, плавка, выходящая из отверстия вагранки (летка) с помощью водяного пара или сжатого воздуха превращается в волокна. При центробежном способе плавка при выходе из специального отверстия вагранки попадает в диск центрифуги и превращается в волокна. Изготовленное такими способами минеральное волокно собирается на сетке, которая непрерывно движется в камере.

В зависимости от средней плотности минеральная вата делится на марки (кг/м^3) 75, 100, 125 и 150. Минеральная вата является огнестойкой, малогигроскопичной и устойчивой к водным средам с меньшими коэффициентами теплопроводности ($\lambda=0,04-0,55 \text{ Вт/(м}\cdot\text{°C)}$) и устойчивым к биологическому воздействию. Для удобства транспортировки, хранения и использования минеральное волокно гранулируется. Оно транспортируется в специальных бумажных пакетах и используется, как теплоизоляционный материал при изоляции межплиточного пространства, тепловых магистралей и других конструкций. Минеральная вата является полуфабрикатом при изготовлении кошмы, маты, жесткие и полужесткие плиты, гофрированные изделия, скорлупы, сегменты и др. изделия.

Минераловатные маты являясь листовым или рулонным материалом, сшиваются одно или двойными прочными нитками и сворачиваются в бумагу, пропитанную битумом. Длина мата 3000-5000 мм ширина 500-1000 мм и толщина 50-100 мм. Маты выпускаются марки 100 кг/м^3 . Её теплопроводность $0,04 \text{ Вт/(м}\cdot\text{°C)}$. Маты используются для изоляции ограждающих конструкций гражданских и промышленных зданий, технологического оборудования, а также трубопроводов.

Твердые минераловатные плиты получают на основе фенол-формальдегидного или карбамид-формальдегидного и др. полимерных вяжущих, они являются жесткими высокой степени. Согласно традиционной технологии жесткие плиты разрабатываются в вакуумных прессах при температуре $150-180^\circ\text{C}$. При этом изготавливаются плиты со средней плотностью $180-200 \text{ кг/м}^3$, с теплопроводностью $0,047 \text{ Вт/(м}\cdot\text{°C)}$ и толщиной 30-70 мм. Согласно современной технологии жесткие плиты выпускаются с

помощью 10-и 17-этажных прессов в положении волокон в вертикальном направлении; чем больше вертикально направленное волокно (55-65%), тем больше её прочность при сжатии. Твердые плиты выпускают длиной 900-1800, шириной 500-1000 и толщиной 40-100 мм. По средней плотности твердые плиты делятся на марки (кг/м³) 50, 75, 125, 175, 200 и 300.

Эти плиты используются в строительных конструкциях, технологическом оборудовании и при теплоизоляции трубопроводов.

Изделия из минеральной ваты гофрированной структуры имеют в составе до 30% вертикально направленного волокна и имеют среднюю плотность 140-200 кг/м³. Эти плиты деформируются меньше, а прочность их будет выше в 1,7,-2,5 раза по сравнению с горизонтально-направленным волокном.

Жесткие минераловатные плиты и фасонные изделия (скорлупы, сегменты, полуцилиндры) разрабатываются на основе полимеров, битумов и минеральных вяжущих (цемент, сугленок, жидкое стекло и др.). Для увеличения жесткости в состав жестких плит вводят коротковолокнистый асбестовый порошок. Плиты имеют среднюю плотность 100-400 кг/м³, коэффициент теплопроводности 0,051-0,135 Вт/(м·°С), толщина 40-100 мм.

Полужесткие и мягкие плиты из минеральной ваты производятся на основе полимерных, битумных, крахмальных вяжущих. Изделия на основе полимерных вяжущих (плиты, цилиндры, сегменты и маты) имеют высокую прочность и красивый вид. Плиты имеют среднюю плотность 35-250 кг/м³, коэффициент теплопроводности 0,041-0,07 Вт/(м·°С). Они используются для теплоизоляции безчердачных помещений и межчердачных крыш, стен промышленно-гражданских зданий и технологического оборудования.

Базальтовое волокно производится плавлением базальтовых пород. Базальтовое волокно используется при изготовлении огнестойких материалов, лент, плит. Они устойчивы в агрессивных средах. Базальтовое волокно при t=0°С имеет среднюю плотность 130 кг/м³, коэффициент теплопроводности 0,35 Вт/(м·°С).

14.3.2. Изделия из стекловаты

Легкорасплавляемое стекло по специальной технологии превращается в стекловату. В качестве сырья используют шихту (кварцевый песок, кальцинированную соду и натрий сульфат) и битое стекло. Процесс получения стекловаты заключается в следующем: масса стекла расплавляется в ваннных печах при температуре 1300-1400°C, изготовление стекловолокна, формования изделия.

Стекловолокно изготавливается путем продувки и растяжения жидкой массы. Стекловолокно по методу штабик изготавливается путем растяжения во вращающихся барабанах расплавленных стеклянных палочек. По методу филера стекломасса проходит через небольшие отверстия в филере и растягивается, наматываясь на барабан. По методу продувки расплавленное масса стекловолокна распыляется с помощью сжатого воздуха или потоком пара. В зависимости от области применения изготавливают текстильное или теплоизоляционное волокно. Текстильное волокно имеет средний диаметр 3-7 мкм, а теплоизоляционное волокно 10-30 мкм.

Стекловолокно отличается от минерального волокна более устойчивостью к химическим средам и прочностью. Стекловолокно имеет среднюю плотность 75-125 кг/м³, коэффициент теплопроводности 0,04-0,052 Вт/(м°C), термостойкость 450°C. Стекловолокно используется для изготовления плит, полос, арматуры, вязанных и невязанных изделий и др. Маты и полосы изготавливают путём прошивания стекловолокна стеклянными нитями. Средняя плотность этих изделий достигает 175 кг/м³, коэффициент теплопроводности имеет максимум 0,04-0,05 Вт/(м°C), длина матов 1000-3000 мм, ширина 200-700 мм, толщина 10-50 мм.

На основе стекловолокна и полимерных вяжущих получают **полужесткие плиты**, средняя плотность которых 75 кг/м³, коэффициент теплопроводности 0,047 Вт/(м°C). Плиты изготавливают длиной 1000, шириной 500-1500, толщиной 30-80 мм. Строительные изделия и конструкции на основе стекловолокна используют при теплоизоляции трубопроводов, работающих при

температуре 200°С, технологических установок, стен промышленных морозильных камер и др.

Пеностекло, имеющее ячеистую структуру, производят на основе шихты (кварцевый песок, известняк, сода и сульфат натрия) или стеклобоя. Пеностекло получают вспучиванием расплавленной смеси, состоящей из тонкомолотого стекла и газообразователя (кокс и известняк). Пеностекло выходит из печи в виде непрерывного бруса, далее производят резку требуемых размеров и постепенно охлаждают. Ввиду большого количества микропор в стенах пеностекла, оно имеет высокие показатели теплоизоляции, прочности, водо- и морозостойкости. Пористость пеностекла составляет 80-95%, средняя плотность 200-600 кг/м³, теплопроводность 0,09-0,14 Вт/(м°С), прочность при сжатии 2-6 МПа.

Пеностекло является несгораемым материалом и может быть использовано при температуре 400°С. Пеностекло в составе которого отсутствует щелочи, не изменяет своих свойств даже при температуре 600°С.

Его можно легко резать и оно хорошо поддается механической обработке. Плиты из пеностекла выпускают длиной 500, шириной 400 и толщиной 70-100 мм. Их используют для теплоизоляции тепловых сетей, магистральных трубопроводов, холодильных установок, а также в культурно-бытовых зданиях в качестве акустических и отделочных материалов.

Стеклопор получают грануляцией и вспучиванием (320-360°С) смеси, состоящей из жидкого стекла и минеральных наполнителей (мел, кварцевый песок, зола ТЭЦ и др.) Стеклопор выпускают трёх марок: «СЛ»- $\rho_m=15-40$ кг/м³, $\lambda=0,028-0,035$ Вт/(м°С), «Л»- $\rho_m=40-80$ кг/м³, $\lambda=0,032-0,04$ Вт/(м°С), «Т»- $\rho_m=80-120$ кг/м³, $\lambda=0,038-0,05$ Вт/(м°С).

Композиционные материалы на основе стеклопор и других вяжущих используют для теплоизоляционных работ в виде штучных материалов, мастики и литья. Введение в их состав пенопластов может снизить расход вяжущего и увеличить прочность и огнестойкость.

14.3.3. Изделия на основе асбеста

К изделиям на основе асбеста относятся асбестовый канат, асбестовая ткань, бумага, плита и др. Изделия выпускают на основе вяжущих (крахмал, казеиновый клей и др.) или технологическими способами без вяжущих.

Асбестовая бумага может быть в виде листов или рулонов и выпускается в следующих размерах: листы 1000x950 мм, толщина 0,5; 1,0 и 1,5 мм. Ширина полотна рулона 670, 950 и 1150 мм, толщина 0,3; 0,4; 0,5; 0,65 и 1,0 мм. Средняя плотность асбестовой бумаги 650-1500 кг/м³, теплопроводность 0,1 Вт/(м·°С), самая высокая рабочая температура 500°С.

Асбестовый канат изготавливается путём сплетения асбестовых нитей. Они используются для теплоизоляции трубопроводов и технологических установок, при рабочей температуре 500°С.

Асбестовую ткань получают на прядельных станках из асбестовых нитей и имеют: длину до 25 м, ширину 1 м, толщину 1,4-3,5 мм.

Средняя плотность асбестовой ткани 600 кг/м³, теплопроводность примерно 0,1 Вт/(м·°С). Асбестовая ткань используется для теплоизоляции трубопроводов малых диаметров. При этом лицевая сторона асбестовой ткани покрывается наружной парусиной или на неё наносится краска.

Асбестовые матрасы изготавливаются из асбестовых тканей, внутренняя часть заполняется минеральной или стеклянной ватой или волокнистым асбестом и др. Матрасы имеют длину 8-10м, толщину 30-50мм, ширина по требованию. Средняя плотность асбестовых матрасов составляет 300-400кг/м³, теплопроводность 0,09-0,11Вт/(м·°С). Матрасы используются для изоляции арматуры, оборудования, механизмов и аналогичных конструкций с фланцевыми соединениями.

Совелит получается из доломита 85% и асбеста 15% по массе. Доломит перерабатывается по сложной технологии – обжигается, гасится. Затем с помощью газа СО₂ карбонизируется и получается MgCO₃/Mg(OH)₂·4H₂O. Этот комплекс обрабатывается с кальций карбонатом и получается вяжущее для совелита. Изготовленное изделие для декарбонизации составляющего магнезиала сушится. В этом процессе плотность и те-

плопроводность изделий уменьшается и увеличивается термостойкость. На основе совелита изготавливаются плиты длиной 500мм, шириной 170, 250, 500 мм, толщиной 40-75 мм, сегменты длиной 500 мм, полуцилиндра с диаметром 57-426 мм и толщиной 40-80 мм. Водным раствором совелитового порошка может покрывать изоляционную поверхность. Изделия из совелита при стационарных условиях имеют среднюю плотность до 400кг/м^3 , теплопроводность до $0,083\text{Вт}/(\text{м}\cdot^\circ\text{C})$.

Изделия из совелита используют для термоизоляции, при рабочей температуре поверхности до 500°C , промышленного технологического оборудования и трубопроводов.

Мастика из асбестового минерального волокна изготавливается из неорганических вяжущих путём добавления воды. Она используется для теплоизоляции промышленного оборудования и трубопроводов.

Минераловатный раствор — получают на основе минеральной ваты, асбеста, суглинка и портландцемента. Эти изоляционные материалы в сухом состоянии имеют среднюю плотность 400кг/м^3 , теплопроводность до $0,28\text{Вт}/(\text{м}\cdot^\circ\text{C})$.

Порошок асбестдиатомита является смесью 85% диатомита и 15% трепела и асбеста. При добавлении воды превращается в мастику. В частных случаях, можно использовать отходы асбестоцементных заводов слюду и другие дисперсные компоненты. Материал имеет среднюю плотность $450-700\text{кг/м}^3$, теплопроводность $0,093-0,4\text{Вт}/(\text{м}\cdot^\circ\text{C})$. Асбестоминеральные порошки используют в виде мастики для теплоизоляции технологического оборудования и трубопроводов, а также другие поверхности при 500°C .

Вулканизированные изделия изготавливают из смеси на основе диатомита или трепела (до 60%), воздушной извести (20%) и асбеста (20%). Формованные изделия сушат в автоклавах. При этом между воздушной известью и кремнезёмными компонентами ускоряется химический процесс и образуется гидросиликатные вяжущие.

14.3.4. Бетоны для теплоизоляции

Легкие бетоны получают на основе вспученного перлита, вермикулита, легких керамзитовых заполнителей и минеральных вяжущих. В частных случаях можно использовать органические вяжущие (битум, дегот, синтетические полимеры).

Для теплоизоляции среди легких бетонов эффективным является композиции на основе перлита. На основе перлитового заполнителя для изготовления легких бетонов используют битумные, полимерные, фосфатные и силикатные перлиты. Их средняя плотность 150-300 кг/м³. Легкие бетоны на основе керамзитовых пористых заполнителей по сравнению с перлитовыми бетонами являются тяжелыми. Легкие бетоны используют для теплоизоляции стен, крыш, подвальных конструкций, трубопроводов и др.

Ячеистые (газ и пена) бетоны получают по вышеизложенной технологии (см. глава «Бетоны») со средней плотностью 100-500 кг/м³. Ячеистые бетоны в достаточной степени прочные, имеют минимальные водопоглошение и теплопроводность, огнестойкие, их легко обрабатывать, сверлить и в них легко забивать гвозди.

Ячеистые теплоизоляционные бетоны обладают высокой пластичностью при изготовлении, используют для 2-3 слойных стеновых панелей, а также для термоизоляции трубопроводов и других конструкций.

14.4. Органические теплоизоляционные материалы

Органические теплоизоляционные материалы условно разделяют на материалы, изготовленные на основе органического сырья и синтетических полимеров. К органическому сырью относится древесина и её отходы, стебли хлопчатника, канапля, камыш, годовичные растения, животные шерсти и др. Композиционные материалы на основе органического сырья можно изготавливать также из минеральных и органических вяжущих. На основе синтетических полимеров целесообразно получить пено(газопено) пластмассы.

14.4.1. Материалы на основе натурального органического сырья

Древесные опилочные плиты изготавливают на основе опилок и фенол-формальдегидных, карбамидных смол (7-8%). В материале органоволокнистое сырье составляет 90%. Для повышения качества продукции в состав органоволокнистого сырья вводят гидрофобные или дифилные химические добавки, антисептики и антипирены.

Древесно-волоконистые теплоизоляционные плиты получают из бракованного древесного волокна, бумажной макулатуры, кукурузных стеблей, стеблей хлопчатника, канапли и др. Их средняя плотность около 250 кг/м^3 , теплопроводность до $0,07 \text{ Вт/(м}\cdot\text{°C)}$.

Фибролитовые плиты получают на основе неорганических веществ и древесной шерсти. Древесная шерсть (волокно, имеющие длину 200-500 мм, ширину 2-5 мм и толщину 0,3-0,5 мм) получают переработкой заготовок на специальных станках из карагача, осины, липы и ели.

В качестве минерального вяжущего обычно используют портландцемент. Для хорошего склеивания древесной шерсти и вяжущих в состав раствора в качестве минерализатора добавляют хлорид кальция. Средняя плотность фибролитовых плит $300-500 \text{ кг/м}^3$, коэффициент теплопроводности $0,1-0,15 \text{ Вт/(м}\cdot\text{°C)}$, предел прочности при изгибе $0,4-1,2 \text{ МПа}$. Плиты производятся толщиной 25,50,75 и 100 мм.

Арболитовые плиты (блоки) изготавливают на основе коротко волоконистых органических заполнителей – стебли хлопчатника, канапли, древесных отходов и др., и портландцемента или шлако-щелочных вяжущих. Для повышения качества продукции в состав раствора добавляется минерализаторы – кальций хлорид, жидкое стекло.

Средняя плотность теплоизоляционного арболита до 500 кг/м^3 , конструктивно-теплоизоляционного арболита до 700 кг/м^3 . Прочность на сжатие арболита $0,5-3,5 \text{ МПа}$, прочность на растяжение $0,4-1,0 \text{ МПа}$, коэффициент теплопроводности $0,08-0,12 \text{ Вт/(м}\cdot\text{°C)}$.

Плиты из отходов древесины или на основе минеральных и органических вяжущих и других композиционных материалов легко обрабатываются, режутся, сверлятся, вбиваются гвозди, шлифуются.

Сотопласты изготавливают склеиванием листов, пропитанных полимерами гофрированной бумаги, стекловолокна и хлопчатобумажной ткани. Для улучшения теплоизоляционных свойств сотопластов ячейки заполняют крошками мипоры.

Камышовые плиты изготавливают прессованием стеблей камыша и поперечной прошивкой нержавеющей проволокой. Средняя плотность плит 175, 200 и 250 кг/м³, теплопроводность 0,06-0,09 Вт/(м·°С), влажность (по массе) до 18%. Камышовые плиты производятся в качестве местного материала у рек, озера где растут камыши. Целесообразно от разложения обрабатывать их антисептиками, и антипиренами для сбережения от огня. Камышовые плиты хорошо взаимосвязываются с глиной, гипсом и другими растворами. Их используют для теплоизоляции каркасных стен, внутренних перегородок и потолков малоэтажных зданий.

Войлок изготавливают из шерсти животных, в виде прямоугольной односторонней ткани, длиной 1000-2000, шириной 500-2000 и толщиной 12 мм. Плотность войлока 150 кг/м³, теплопроводность 0,06 Вт/(м·°С). От разложения войлок целесообразно обрабатывать антисептиками. Войлок используют для теплоизоляции стен, потолков, коробок окон, дверей и др.

14.4.2. Материалы, изготовленные на основе полимеров

В настоящее время теплоизоляционные материалы изготавливаются на основе термопластичных (поливинилхлорид, полиуретан, полистирол, полиметилметакрилат) и термореактивных (карбамид-формалдегид, фенол-формалдегид и др.) полимеров путём введения в их состав компонентов, образующих газ или пену, пигментов, отвердителей и модификаторов.

Эти мероприятия предусматривают покрытие теплоизоляционными материалами на основе полимеров дверных и оконных проемов, полов, балконов и трубопроводов. Например, стена из керамического кирпича толщиной 1 м и слой пенополистирола

толщиной 20 см считается равнозначными по энергосбережению. Трубопроводы и изделия из поливинилхлорида имеют срок службы 50 лет, а металлические трубопроводы 15 лет.

Ячеистые пластмассы по структуре делятся на пенопласты и поропласты. В связи с тем, что в составе пенопласта имеются пены, тем самым образуется взаимно несвязанные поры и они состоят из таких пластинок. Поропласты характеризуются тем, что у них за счет выхода газов в наружу образуется взаимосвязанные поры. За счет возникновения пены и газов в составе пластмассы можно получить смешенные структурные изделия.

В ячеистых пластмассах поры составляет 90-98%. Поэтому средняя плотность их очень мала, а коэффициент теплопроводности находится в пределах 0,056-0,058 Вт/(м·°С).

Жесткие и полужесткие ячеистые пластмассы являются довольно прочными и эластичными. Они устойчивы к биологическим воздействиям, водным слабохимическим средам. Недостатками ячеистых пластмасс является ограниченные свойства к тепловым воздействиям (100-150°С), сгораемость, и ухудшение свойств при длительном воздействии температуры (термическая деструкция). Увеличение рабочей температуры ячеистых пластмасс является актуальной задачей. Пенопласты толщиной 5-6 см имеют теплоизоляционные свойства столько, сколько имеет минеральная вата или ячеистые бетоны толщиной 14-16 см.

Масса 1 м² трехслойных панелей, изготовленные на основе ячеистых пластмасс уменьшается на 20-50 кг. Пенопласты и поропласты легко клеятся к бетонным, асбоцементным, металлическим, деревянным и бумажным поверхностям.

Пенополиуретаны изготавливаются путем интенсивного перемешивания полиэфирных полимеров, диизоцианат, катализаторов, эмульгаторов и воды. Пенополиуретан изготавливают в эластичном и жестком виде. Его средняя плотность 50-60 кг/м³, теплопроводность 0,02-0,04 Вт/(м·°С), термостойкость от -50°С до +110°С, водопоглощение по массе 2-5%.

Жесткий пенополиуретан имеет небольшую среднюю плотность и высокую прочность. Он устойчив к водным и агрессивным средам, имеет высокую адгезию к металлическим поверхностям, является высокоэффективным теплоизоляционным материалом.

Жесткий пенополиуретан используется при изготовлении трехслойных панелей в виде плиты, сегментов и кожухов, а также как теплоизоляционные покрытия для магистральных трубопроводов.

В связи с тем, что масса пенополиуретана прессуется с наружной части трубы в форме образуется очень плотный слой, поэтому нет необходимости гидроизолировать поверхность трубы.

На основе пенополиуретана производят панели различного размера, покрытыми с двух сторон перфорированными стальными листами (алюминивые фольги и др.) и их применяют при теплоизоляции крыш промышленных зданий. В связи с тем, что пенополиуретан стойкий к биологическим средам, можно его применять в тех местах, где возможны воздействия микроорганизмов и грибов.

Эластичный пенополиуретан используют для герметизации швов панели. При использовании пенополиуретана следует учесть его возгораемость.

Пенополистирол получают на основе полистирола путём введения в состав порообразующих компонентов. Средняя плотность пенополистирола 25-43 кг/м³, обладает стойкостью к истиранию, влажным и химическим средам. Коэффициент теплопроводности 0,05 Вт/(м·°С), допускаемая температура использования до 70°С.

Усадка и возгораемость пенополистирола является его недостатком. Усадку пенополистирола можно уменьшить путем покрытия его поверхности битумно-эластомерными материалами. Пенополистирол используют при производстве трехслойных панелей и при изоляции конструкций крыш и ограждающих конструкций.

Пенополивинилхлорид выпускают в виде жестких и пластичных изделий. Пенополивинилхлорид является теплоизоляционным материалом, частично изменяющий свойство при температурах от -60°С до +60°С, он обычно обладает жёлтым светом и при введении в состав различных цветных пигментов можно получить материал требуемого цвета. Их выпускают в виде плит размером 500x750 мм, толщиной 35-70 мм. Средняя плотность 95-195 кг/м³, теплопроводность 0,06 Вт/(м·°С), водопоглощение в течении часа составляет 0,3%, применяемая температура около

+70°C. Плиты на основе пенополивинилхлорида применяют при теплоизоляции строительных конструкций, промышленных установок и трубопроводов. Эластичный пенополивинилхлорид выпускают в виде рулонного материала и применяют в качестве теплоизоляционных и отделочных материалов. Пенополивинилхлорид является водостойким и стойким к воздействию агрессивных сред. Он является менее возгораемым материалом по сравнению с пенополиуританом и пенополистиролом.

Мипора является особолегким теплоизоляционным материалом, получаемым на основе карбамидного полимера, пенообразователя и отвердителя. Средняя плотность мипоры 10-23 кг/м³, теплопроводность 0,026-0,03 Вт/(м°C), используемая температура до +100°C.

Высокая гигроскопичность и низкая прочность является недостатком мипоры. Мипору используют при теплоизоляции каркасных конструкций, трубопроводов и холодильных установок. Методом холодного вспучивания смеси, состоящих из карбамидной смолы, мелкого наполнителя и отвердителя, газообразователя и модификатора можно получить особолегкие ячеистые полимербетоны. По этой технологии путем химического взаимодействия карбонатных мелких наполнителей (барханный песок, известняк, глинистые материалы и др.) и кислот (ортофосфорная кислота и др.) и за счет образования углекислого газа можно получить ячеистый полимербетон. Средняя плотность его 80-200 кг/м³, прочность при сжатии 2-8 МПа.

Фенол-формальдегидный пенопласт получают путем вспучивания смеси, состоящей из фенол-формальдегидной смолы, стекловолокна или каучука и газообразующего компонента – алюминиевой пудры. Технологический процесс состоит из следующих операций: перемешивание компонентов, вспучивание путем тепловой обработки, формование и твердение (остывания). Пенопласты из фенол-формальдегида с добавкой каучука можно использовать при температурах 200-250°C.

Пенополиэтилен. Компания «Ресурс» (Россия) выпускает на основе пенополиэтилена теплоизоляционные материалы с торговой маркой «Петрофом, Алюфом Gold».

Петрофом является материалом с высокими показателями тепло-звуко-гидроизоляции. Область применения петрофома:

стена зданий, пол, фундамент и изоляция крыши, нижняя часть ламината и паркета.

Средняя плотность «Петрофома» составляет 18-35 кг/м³, и производят следующими параметрами:

Толщина, мм	Ширина, мм	Длина, п.м.	Отрезок, п.м.
2	1,05	50;150	10;25;30
3	1,05	50;150	10;25
4	1,05	50;100	10
5	1,05	50;100	10
8	1,05	50	5

Технические свойства «Петрофома»

Название показателя	Количество
Средняя плотность, кг/м ³	18-35
Коэффициент теплопроводности, Вт/(м·°С)	0,042
Водопоглощение, (24 часа)% по объему	< 0,8
Паропроницаемость, мг/м·с·Ра	0,003
Индекс уменьшения ударного шума, α·В не менее ε	20
Группа возгораемости	Г2, В2, Д3
Температура применения, °С	-60 ÷ +800

«Петрофом» получают из пенополиэтилена, путём пенообразования физическим способом. «Петрофом» хорошо сгибаем, эластичем и легок. Кроме того он не пропускает влагу и пар, стойкий к химическим средам, является безопасным по отношению гигиены и экологии, обладает свойствами звукоизоляции.

«Петрофом» и пенополиэтилены других марок производят в соответствии следующей технологии: в экструдер загружают полиэтилен, концентрат талька, краску и антипирен через дозатор. Компоненты растворяют теплообработкой, перемешивают и вводят в раствор в растворенном виде моностерат глицерина и изобутина, гомогенная масса переходит в зону охлаждения, фильтруется через пакет сеток и вдавливается в виде рукава. За счет резкого падения давления отделяется изобутан и вспучивает массу. Материал охлаждают, производят резку с

помощью дискового ножа, переводят в ионизатор для получения статистического электрзаряда. Состав массы следующий:

Концентрация талька	1%
Моностерат глицерина	1-1,5%
Изобутен	6-7%
Полиэтилен	89-90,5%

Полифом – химически сшитый пенополиэтилен является материалом с высокими показателями к механическим и тепловым воздействиям за счет трехмерной структуры. Прочность пенополиэтиленовых пластмасс можно усилить методом термоламинации с использованием текстильных, бумажных материалов, с алюминиевой фольгой и др. Средняя плотность 50-200 кг/м³, коэффициент теплопроводности 0,39-0,06 Вт/(м°С), температура применения - 60÷+900°С. В строительстве полифом применяют в тех местах, где используют «Петрофом», а также используют для теплоизоляции подушек трубопроводов, трубоизоляции и изоляции тоннелей.

14.4.3. Использование теплоизоляционных изделий

Вентилируемые фасады. Потеря в зданиях более 70% происходит через внешние стены. Применение энергоэффективных теплоизоляционных материалов в строительстве обеспечивает сохранение тепла в зданиях. Решением проблемы является применение полимерных теплоизоляционных материалов при создании вентилируемых фасадов.

Технология теплоизоляции фасадов зданий решает две задачи. Во первых, приводит к экономии энергии до 45%. Во вторых, качественная теплоизоляция зданий создает благоприятное условие, то есть нормальную температуру и влажности, защищает от внешней агрессивной среды (увлажнение, коррозия, всплеск, конденсация и т. п.), образования холодных коридоров, температурных щелей.

При создании вентилируемых фасадов между стеной и отделочного слоя образуют воздушную прослойку, сообщающийся с внешней средой. В качестве теплоизоляционного материала

используют минеральную вату, пенополиуретан, пенополистирол, пенополиэтилен с приклеенной фольгой, в качестве внешней отделки керамогранит, цементноволокнистые изделия, металлы, сайдинг (ПВХ и т.п.) .

Поливинилхлоридные (ПВХ) окна. Замена старых окон на новые поливинилхлоридные приводит к сохранению 30-50% тепла в комнатах. Они являются высокотеплоизоляционными, устойчивыми изменению климата и практически не деформируются. При изготовлении окон из ПВХ в их состав вводятся стабилизаторы для увеличения светостойкости, модификаторы для повышения атмосферостойкости, улучшения качества поверхности и свариваемости и пигменты для получения цветовой гаммы изделия. Использование окон из ПВХ приводит к значительному сбережению древесины.

Теплоотражающие полимерные пленки (ТОПП). С практической позиции, полимерные пленки с зеркальной поверхностью, по сравнению со стеклом, в диапазоне ультрафиолетовых лучей поглощают свет; снижают потерю тепла в 40-50% и создают в комнате благоприятный микроклимат. При температуре -20°C на улице, исследование температуры вокруг окон с помощью тепловизора показывает, что она составляет порядка -8 -6 °С.

Эффективность энергосберегающих полимерных пленок выражается в степени эмиссии, то есть поглощения тепла и отражения его поверхностью. Этими пленками облицуют с внутренней стороны внутреннего стекла стеклопакета. Тепловой поток в комнате протекает через внутреннее стекло и соударяясь на пленку возвращается во внутрь комнаты. При этом стекло разогревается и превращается на дополнительный источник энергии. Кроме этого пленка аккумулирует солнечную энергию и направляет в комнату.

Пленка, полученная путем покрытия в несколько слоёв методом ионплазмы, удерживает полностью ультрафиолетовые лучи, снижает интенсивность инфракрасных лучей на 50% .

Теплоизоляция помещений. В зданиях, с повышенными требованиями по энергосбережению в системах отопления и горячего водоснабжения, 70% эффективности зависит от применения полимерных материалов.

К ним относятся: пленки для приклеивания к стеклу, полученные на основе полиэтилена: окна и плинтусы на основе ПВХ; бутилкаучуковая изоляция для стеклопакетов; пенополистиролы для теплоизоляции стен; батареи на основе полипропилена; отопительные системы под пола, двери и окна; полиуретановые теплоизоляционные материалы для трубопроводов и другие. Во всем мире развивается строительство энергоэффективных зданий. В Европе расход энергии на 1 м^2 площади здания в 2010 году составил 37квт.час, а в 2015 году планируется расход 25квт. час.

Теплоизоляция ограждающих конструкций. В этом направлении теплоизоляционные материалы используют, в основном, в качестве среднего слоя в трехслойных конструкциях (рис.14.2).

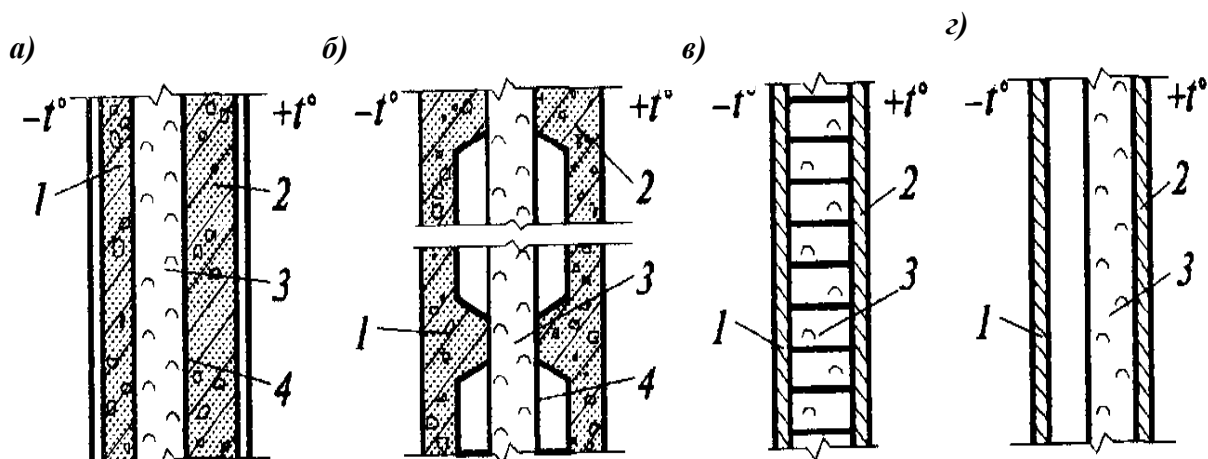


Рис.14.2. Типы трехслойных панелей наружных стен:

- а) облицовка из плоских железобетонных плит ; в) облицовка из конструктивно – отделочных листовых материалов (алюминия, асбестоцемента , стеклопластика) ; г) то же , с воздушным промежутком; 1- наружная облицовка ; 2- внутренняя облицовка; 3- утеплитель; 4- пароизоляция .

При изготовлении самонесущих трехслойных панелей используют пенополистирол, пенополиуретан, фенол – формальдегидные пенопласты, мипора, сверхлегкие ячеистые пластмассы, жесткие и полужесткие плиты на основе минеральной ваты и в частных случаях арболит, фибролит и другие.

Неорганические и органические теплоизоляционные материалы широко применяют для утепления покрытий гражданский и промышленных зданий (рис. 14.3).

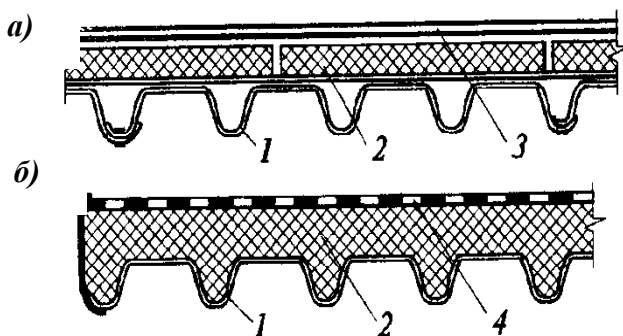


Рис.14.3. Ограждающие конструкции покрытий промышленных зданий:

- а) утепленный профилированный лист; б) «монопанель»;
 1- металлический профилированный настил; 2-утеплитель; 3-рубероидный ковер на битумной мастике в три слоя; 4-слой пленочной полимерной гидроизоляции.

ческих полимеров.

Изделия могут быть одно и многослойные. Изделия могут состоять из двух видов теплоизоляционных материалов. Например, часть из теплоизоляционного материала, а наружный слой дополнительно из теплостойкого или гидроизоляционного материала.

При теплоизоляции монтажа и трубопроводов используют изделия в виде плит, сегмента, скорлупы, полуцилиндра, рулонного и монолитного покрытий. В этом направлении применяют картон, бумагу, шнур на основе асбеста, шнуры и жгуты на основе стекловолна и минеральной ваты.

Мастичные теплоизоляции приготавливают непосредственно на строительных площадках в специальных смесителях и наносят на поверхность в виде мастики. Обычно мастику наносят вручную послойно (рис.14.4).

При теплоизоляции крыш целесообразно гидроизоляция теплоизоляционных изделий. Для повышения теплофизических свойств уже существующих стен с наружной стороны монтируют с помощью специальных приспособлений, плиты утеплителя с гидроизоляцией.

Теплоизоляция промышленного оборудования трубопроводов. С этой целью используют минеральную вату и плиту, стекловату и плиту, неорганические ткани на основе волокон базальта и асбеста, изделия на основе синтетических полимеров.

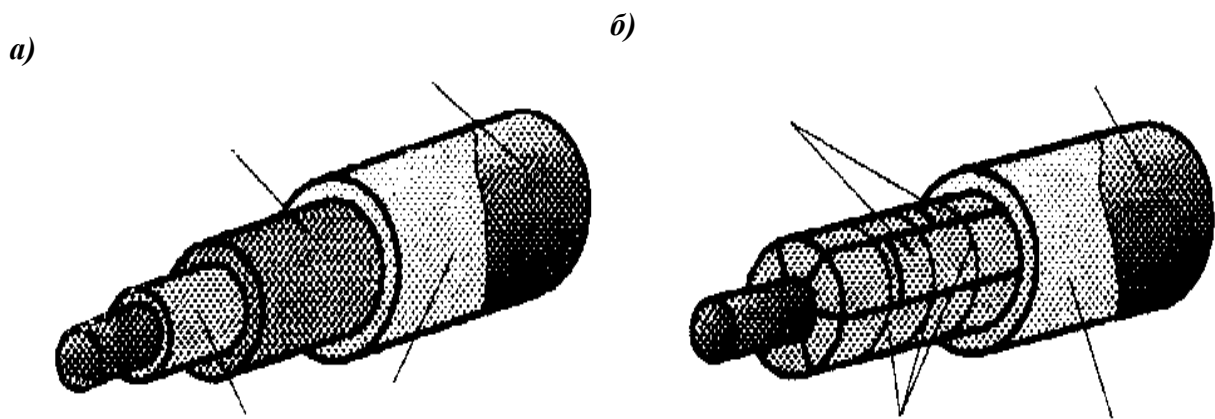


Рис.14.4. Теплоизоляция трубопроводов:

- а) теплоизоляционные мастики; б) теплоизоляция на основе совелита;
 1-асбест; 2-слой из основного материала; 3-штукатурный слой;
 4-отделочный слой; 5-сегменты; 6-проволка.

В бесканальных теплотрассах целесообразно использовать пенополиуретан, который обладает термо и гидроизоляционными свойствами.

Теплоизоляция полимерных труб. При центральном отоплении зданий потеря тепла составляет до 50 %. Причиной этому является малоэффективная изоляция канальных теплотрасс и отопительных систем. В канальных теплотрассах были использованы в качестве теплоизоляционных материалов минеральная вата, стекловата, в качестве гидроизоляции – рулонные материалы (гидроизол, фольгаизол и др.) и цементные растворы.

Эффективным способом термогидроизоляции центральных отопительных систем является многослойное покрытие металлических труб пенополиуретаном или пенополиминералом в заводских условиях.

Технология термогидроизоляции металлических труб следующая: металлическая труба, длиной 6 или 9 м, укладывается в металлическую форму; полость между наружной поверхностью и формой заливают полиуретановой массой; масса вспучивается в результате химических реакций и образует плотную термогидроизоляционную корку. Трубу возможно дополнительно гидроизолировать мастичными композициями. Такие бесканальные теплотрассы служат в течении 30-40 лет.

14.5. Акустические материалы

В настоящее время в городах и населенных пунктах повышается степень шумов. Высокие шумы раздражают и угнетают нервную систему человека и приводит к заболеваниям.

Поэтому уменьшение вредного влияния шумов на здоровье человека является одной из социальных проблем. Ухо человека воспринимает звуковые колебания частотой 16-2000 Гц, звуки частотой 1500-3000 Гц слушают с большой эмоцией и чувствительностью.

Воздушный шум возникает в основном в результате удара ветра к разным предметам. Звуковые волны, воздействуют на ограждающие конструкции, приводят их в колебательное движение и передают звук в соседние комнаты. Шум поглощается или отражается от покрытия стен и предметов в зависимости пор и структуры порового пространства материала.

Ударные шумы в ограждающих конструкциях образуются и распространяются в результате колебания, вибрации, удара (под действием ветра) и т.п. факторов.

Уровень звукового давления означает разрешимый уровень шумов и нормируется СНиПом или КМК. Звуковое давление измеряется в децибелах (дБ) на различных частотах. Предельные значения уровней шума согласно КМК: для производственных помещений с речевой связью 80-85дБ, административных помещений 38-71дБ, больниц 13-51дБ. Акустические свойства строительных изделий характеризуются коэффициентом среднеарифметического значения (таблица 14.1).

Таблица-14.1.

Классификация частот

Название частоты диапазона	Обозначение частоты диапазона	Среднее арифметическое значение частот, Гц
Низкочастотные	Н	63; 125; 250
Среднечастотные	С	500; 1000
Высокочастотные	В	2000; 4000; 8000

Структура звукопоглощающих материалов следующие: пористо – волокнистая (вата), пористо – ячеистые (ячеистый бетон, перлит), пористо – губчатые (пенопласт, резина).

Акустические материалы по относительной сжимаемости могут иметь твердый, жесткий, полужесткий и мягкий скелет. Полужесткие и мягкие акустические материалы, за счет собственной упругой деформации, обладают высокой звукопоглощающей способностью.

К жестким акустическим материалам относятся легкие бетоны, фибролит, ксилолит и т.п. Минеральная вата, стекловата и плиты на полимерных связующих, древесно-волокнистые плиты, асбестовые материалы считаются изделиями с полужестким скелетом. К изделиям мягкого скелета относятся полиуретаны, поропласты, пенополивинилхлориды, пенопласты.

Акустические материалы могут быть нестгораемыми, трудно-стгораемыми и стгораемыми. Они должны быть влагостойкими, биостойкими, удовлетворять санитарно-гигиенические требования.

Акустические материалы в зависимости от формы и вида бывают штучные (блоки, плиты), рулонные (маты, полосовые прокладки, холсты; распушенные (вата, растительная вата) и сыпучие (керамзит, вермикулит, перлит, доменный шлак и др.)

Акустические материалы в зависимости от области применения, структуры и свойств подразделяется на звукопоглощающие, звукоизоляционные или прокладочные и вибропоглощающие.

14.5.1. Звукопоглощающие материалы

Звукопоглощающие материалы и изделия используют для снижения уровня шума в гражданских и промышленных зданиях. Их используют в виде звукопоглощающих изделий и конструкций для уменьшения шумов в киноконцертных залах, аудиториях, теле- и радиостудиях с целью создания специальных акустических условий. Звукопоглощающие свойства материалов оцениваются коэффициентом звукопоглощения α . Коэффициент звукопоглощения определяется соотношением энергии звукопоглощения $E_{\text{погл}}$ на общую энергию звука, падающую на поверхность $E_{\text{пад}}$ в единицу времени,

$$\alpha = E_{\text{погл}} / E_{\text{пад}}$$

В однородном (пористом) звукопоглощающем материале энергия звука погашается при потере энергии в результате вязкого трения, теплообмена между стеной и воздушной средой, из-за процесса релаксации неидеального упругого скелета. Коэффициент звукопоглощения определяют в специальной камере или с помощью интерферометра.

Коэффициент звукопоглощения зависит от частоты угла звукоотражения. Звукопоглощение материала зависит от структуры, объема и характера пор; при этом большое значение имеет объем и сообщающиеся поры. Поэтому звукопоглощающие материалы изготавливают с открытой пористостью и развитой структурой. Оптимальные размеры пор 0,1-1мм. Крупные поры поглощают низкие частоты. Увлажнение акустических материалов снижает коэффициент звукопоглощения во всех диапазонах частот.

Звукопоглощающие материалы в частотных диапазонах по коэффициенту звукопоглощения подразделяются: первый класс – более 0,8, второй класс – от 0,8 до 0,4 и третий класс – от 0,4 до 0,2. К эффективным звукопоглощающим материалам относятся плиты на основе минеральных и стеклянных волокон, гипсовые изделия.

Волокнистые акустические плиты готовят путем перемешивания минеральной ваты и связующих, в частности поливинилацетатной эмульсии с фенолоспиртами методом поливки в условиях вакуума. Изделия после формования уплотняют под пригрузом, подвергают термообработке. Затем производят механическую обработку с нанесением покровного декоративного слоя. В качестве основного компонента изделия служат волокна и другие. Технология получения изделия следующая: грануляция минеральной или др. ваты, приготовление связующего и формовочной массы путём перемешивания гранул со связующим, формование изделий, сушка и отделка поверхности - шлифовка, калибровка и покраска. При этом в качестве связующего используют состав из крахмала, карбоксилметилцеллюлозы, бентонита, а также вводят гидрофобизирующие и антисептирующие добавки. Так как крахмал является пищевым продуктом, применяют полимер-минеральные вяжущие. Размер плит от

300x300мм до 900x 1000мм, толщиной 15-100мм. Средняя плотность минераловатных и стекловатных плит составляет 50-250 кг/м³, коэффициент звукопоглощения 0,5-0,8. Их используют в гражданских зданиях с целью защиты от шумов.

Плиты акмигран и акминит выпускают в размерах 300x300x20мм, средней плотностью 320-360 кг/м³, коэффициентом звукопоглощения 0,2-0,8. Лицевая поверхность их отделывают в виде разрушенного известняка. Плиты акмигран и акминит используют в общественных зданиях с относительной влажностью до 70% при отделке потолков и стен. Их прикрепляют к основанию быстро и легко с помощью металлических профилей.

Древесно-волоконистые плиты выпускают в виде перфорированной или созданием борозды. Лицевая сторона плит отделывают клеевыми или синтетическими красками. Их выпускают размерами от 1200x1200мм до 3000x1700 мм с толщиной 2-25 мм. Средняя плотность плит 200-250 кг/м³ коэффициент звукопоглощения не менее 0,3-0,4. Плиты используют в качестве акустического и отделочного материала в гражданских и культурно- социальных зданиях.

Газобетонные плиты «Силакопор» и газосиликатобетонные плиты выпускают плотностью до 350 кг/м³ в сухом состоянии, прочностью при сжатии до 0,1 МПа.

Из вспученного перлита и вяжущего из жидкого стекла или синтетических полимеров получают звукопоглощающие материалы высокой эффективности, плотностью 250-500 кг/м³.

К перфорированным акустическим материалам относятся облицовочные изделия и конструкции на основе минеральной ваты, стекловаты, пенополиуретана и др. пористых материалов. Наружная сторона акустического материала закрыта из перфорированных стальных листов, гипсовых плит, и др. экранообразующих изделий. Они отвечают гигиеническим требованиям: огнестойкие или трудносгораемые. Такие акустические плиты используют для отделки потолков и стен общественных и культурно-бытовых зданий.

Акустические гипсовые плиты выпускают в виде перфорированных и жесткорребристых изделий. Гипсовые плиты армируют с шнурами из стекловолокна и поливинилхлорида, по-

ристыми стеклянными зернами и перлитом. Внутри гипсового экрана приклеивается бумага и устанавливают минераловатные плиты, покрытой фольгой. Эффективным считаются двух-слойные акустические изделия, которые состоят с наружной части из перфорированного гипсокартонного листа и внутренней слой из нетканного материала или фильтрационной бумаги. Акустически-отделочные гипсовые плиты изготавливают из минераловатных плит, покрытые фольгой и приклеенной с внутренней стороны бумагой. Влажность материала не превышает 8% массе.

Для полного поглощения звука поверхность акустического материала дополнительно перфорируют не менее 30%. При этом, коэффициент звукопоглощения зависит от размеров и форм, угла и глубины отверстий.

В настоящее время, акустические материалы, применяемые в зданиях являются гигроскопичными и нестойкими во влажных средах. Увлажнение их приводит к снижению звукопоглощаемости и долговечности.

Термостойкие звукопоглощающие изделия получают на основе штапельного стекловолокна или супертонкого стекловолокна и синтетического вяжущего. Средняя плотность 25-65 кг/м³, теплостойкость -60... 450⁰С, класс изделий преимущественно первый, второй.

14.5.2. Звукоизоляционные материалы

Звукоизоляционные или прокладочные материалы используют с целью изоляции межэтажных плит и перегородок от шумов, которые образуются от ударов и частичного поглощения шума в воздушной среде .

Нормируемые параметры звукоизоляции ограждающих конструкций J_v (дБ) и уровень ударного шума над перекрытием J_y (дБ) отмечают индексом изоляции воздушного шума и определяется с помощью графиков и таблиц, приведенных в СНиПах.

Звукоизоляционные свойства строительных изделий и конструкций зависит от структуры , размеров , массы , жесткости , внутреннего сопротивления материала прохождения звука и от других факторов.

Звукоизоляционные свойства изделий и конструкций в зависимости от структуры могут быть акустически однородным и неоднородным. К акустически однородным звукоизоляционным конструкциям относятся конструкции с целым колебательным движением. Многослойные звукоизоляционные конструкции, в том числе воздушные слои, состоят из разнородных материалов и звукоизоляционные свойства бывают разными.

Звукоизоляционные свойства акустически однородных изделий зависят от их массы и определяется линией десятичного логарифма, то есть изменяется в начале быстро, затем медленнее. С целью увеличения звукоизоляционных свойств однородных материалов следует увеличивать их массу. Без увеличения массы изделия можно увеличивать звукоизоляционные свойства путём использования изделий с многослойной структурой. Многослойные изделия с воздушной прослойкой считается эффективным звукоизоляционным материалом. При этом важное значение имеет низкая динамическая модуль упругости воздуха (0,14 МПа) по сравнению с твердыми материалами. Например, модуль упругости бетона 5000-30000 МПа. Пористые материалы в прослойке имеют модуль упругости 5 МПа.

Межквартирные стены, разделенные воздушным промежутком, а также перекрытия с отдельным, плавающим полом и с отдельным потолком являются акустически неоднородной конструкцией (рис.14.5).

При монтаже акустически неоднородных конструкций, образование воздушной прослойки или использование звукоизоляционных прокладок являются целесообразными. При этом конструкции не должны соединяться жестко. Воздушная прослойка толщиной 1 см между конструкциями является эквивалентным по звукоизоляционным показателям свойствам бетона толщиной 10 см. Следует отметить, что звукоизоляционные прокладочные материалы работают постоянно под нагрузкой.

Прокладки в виде полосы является более грузоподъемными по сравнению цельными прокладками. В связи с тем, что звукоизоляционные прокладки работают под постоянной нагрузкой, по истечении времени они могут деформироваться и снижаться изоляционные свойства.

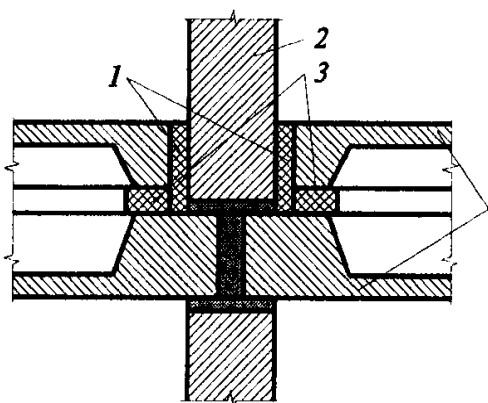


Рис. 14.5. Схема применения звукопоглощающих прокладочных материалов и изделий в стыках внутренних стен и междуэтажных перекрытий:

- 1-панель внутренней несущей стены;
- 2-панель перекрытия;
- 3-полосовые или штучные нагруженные перекрытия;
- 4-полосовые или штучные ненагруженные прокладки.

следующим образом: мягкие материалы (М) с относительной сжимаемостью более 15%, полужесткие (ПЖ) материалы относительной сжимаемостью 5-10%, жесткие (Ж) – до 5% и твердые (Т) – до 0. Жесткость звукоизоляционных изделий зависят от толщины прокладки и динамического модуля упругости материала. Основные свойства некоторых звукоизоляционных материалов приведены в табл.14.2.

Основные свойства звукоизоляционных материалов. В настоящее время в промышленных зданиях в качестве звукоизоляционных материалов используют цементно-стружечные плиты, размещенные в стальном каркасе или металлических профилях (толщиной 10мм). Размещение упругих волокон в каркасе материала хаотично улучшает звукоизоляционные свойства изделий. При одинаковой пористости и структуры пор материала, независимо от физико-механических свойств их, с позиции акустики являются эквивалентными.

Звукоизоляционные материалы и изделия характеризуются вязкоупругими свойствами и динамическая модуль упругости (E_d) не должна превышать 15 МПа. Пористо-волокнистые звукоизоляционные прокладочные материалы (мягкие минераловатные и стекловатные изделия) имеют E_d до 0,5 МПа, разреженная удельная нагрузка 0,002 МПа; средняя плотность их 75-175 кг/м³. Пористо- губковые прокладки должны быть изготовлены на основе пенопластов и резин с E_d порядка 1-5 МПа.

Деформативность звукоизоляционных изделий равна сумме упругости воздуха внутри материала и упругости скелета материала. Они деформируются

Таблица 14.2.

Основные свойства звукопоглощающих материалов

Наименование материалов и изделий	Средняя плотность, кг/м ³	Относительные деформации сжатия под нагрузкой			Динамический модуль упругости, при нагрузке	
		2·10 ³ Н/м ² (при испытаниях в течение 15 мин)	2·10 ² Н/м ² (при длительных испытаниях), не более	1·10 ⁴ Н/м ² (при длительных испытаниях не более	2·10 ³ Н/м ²	1·10 ⁴ Н/м ²
Плиты и маты минераловатные на синтетическом связующем	80	0,1	0,4	0,55	4·10 ⁵	5,6·10 ⁵
	100	0,2	0,50-0,52	0,65-0,7	(3,6-	7·10 ⁵
	150	0,06	0,45	0,6	4,5)·10 ⁵ 5·10 ⁵	8·10 ⁵
Древесноволокнистые плиты	250	0,02	0,06	0,15	1·10 ⁶	1,2·10 ⁶
Кварцевый песок	1500	0,0	0,03	-	12·10 ⁶	-
Керамзит, шлак	300-600	0,0	0,03	-	(5,6-9)·10 ⁶	-

Звукоизоляционные ленточные и полосовые прокладки изготавливают длиной 1000-3000 мм, шириной 100, 150, 200мм и штучные прокладки в виде листа с размерам сторон 100, 150, 200 мм.

Волокнистые звукоизоляционные изделия изготавливают в виде рулона с использованием водостойкой бумаги, пленки, фольги и др.

Полужесткие плиты и маты на основе минеральной ваты и стекловаты, маты прошивные из стекловаты, древесно-волокнистые плиты, пенополиуретаны, пенополивинилхлориды, пе-

нополиэтилены, пенорезины являются эффективными звукоизоляционными изделиями.

Вибропоглощающие материалы для защиты от вибрации санитарно-технических и инженерных оборудования изготавливают из листовой пластмассы, фольгоизоля, резины и др. мастик. Обычно вибропоглощающие материалы наносят на тонкую металлическую поверхность.

Для обеспечения эффективности акустических материалов в зданиях и сооружениях следует рационально использовать звукопоглощающие и звукоизоляционные изделия. Высокоэффективным способом является сочетание звукоизоляционных (звукопоглощающих) и теплоизоляционных функций при применении в зданиях и сооружениях.

Контрольные вопросы

1. Какова классификация теплоизоляционных материалов.
2. Особенности структуры теплоизоляционных материалов.
3. Неорганические теплоизоляционные материалы.
4. Органические теплоизоляционные материалы.
5. Минеральная вата и минераловатные изделия.
6. Стекловата и стекловатные изделия.
7. Асбест и асбестосодержащие материалы.
8. Акустические материалы и их классификация.
9. Звукопоглощающие материалы.

Дополнительная литература

1. Бисенов К.А., Касимов И.У., Тулаганов А.А., Удербает С.С. Легкие бетоны на основе безобжиговых цементов. - Алматы: «Гылым», 2005, 412 с.

2. Теплоизоляционные строительные материалы: состояние и развитие. Материалы конференции, -Т.: 2008.

3. Тулаганов А.А., Камиллов Х.Х. и др. Энерго- и ресурсосберегающая технология теплоизоляционных материалов. ООО «Строительные материалы – наука и технология». –Ташкент, 2008, 197 с.

Нормативные документы

ГОСТ 4.209-79 СПКП. Строительство. Материалы и изделия звукопоглощающие и звукоизоляционные. Номенклатура показателей.

ГОСТ 5742-76 Изделия из ячеистых бетонов теплоизоляционные.

ГОСТ 7076-99 Материалы и изделия строительные. Методы определения теплопроводности.

ГОСТ 9573-96 Плиты теплоизоляционные из минеральной ваты на синтетическом связующем. Технические условия.

ГОСТ 10174-90' Прокладки уплотняющие пенополиуретановые для окон и дверей. Технические условия.

ГОСТ 15588-86 Плиты пенополистирольные. Технические условия.

ГОСТ 17177-94 Материалы и изделия строительные теплоизоляционные. Методы контроля.

ГОСТ 18866-93 Щебень из доменного шлака для производства минеральной ваты. Технические условия. Взамен ГОСТ 18866-81

ГОСТ 20916-87 Плиты теплоизоляционные из пенопласта на основе резольных фенолоформальдегидных смол. Технические условия.

ГОСТ 21880-2011 Маты прошивные из минеральной ваты теплоизоляционные. Технические условия.

ГОСТ 22950-95 Плиты минераловатные повышенной жесткости на синтетическом связующем. Технические условия.

ГОСТ 23499-2009 Материалы и изделия звукоизоляционные и звукопоглощающие строительные. Общие технические условия.

Государственные стандарты Узбекистана

O'z DSt 686-96. СПКП. Строительство, материалы и изделия теплоизоляционные. Номенклатура показателей.

O'z DSt 743-96. Материалы и изделия строительные теплоизоляционные. Правила приемки.

O'z DSt 748-96. Материалы звукоизоляционные и звукопоглощающие. Методы испытаний.

Технические условия (TSh)

TSh 64-16625423-02:2008. Маты прошивные теплоизоляционные из базальтового супертонкого волокна

Технические условия (TSh)

TSh 64-22104734-01:2009. Материалы изоляционные из вспененного полиэтилена «ISOCOM».

Отделочные и облицовочные материалы

Технические условия (TSh)

TSh 64-18569676-01:2010. Охра природная Кошкизилского месторождения

Стандарт предприятия (KSt)

KSt 64-00295521-20:2007. Холсты из базальтового супертонкого волокна

ГЛАВА XV

МЕТАЛЛИЧЕСКИЕ СТРОИТЕЛЬНЫЕ МАТЕРИАЛЫ И ИЗДЕЛИЯ

Ключевые слова: металл, сталь, чугун, медь, цинк, олово, свинец, бронза, латунь, алюминий, сплав, атмосфероустойчивость, конструкционные изделия, отделочные изделия.

15.1. Общие сведения

Металлические изделия и конструкции широко используются в строительном комплексе. Металлы используются при усилении конструктивных частей зданий и сооружений – фундаментов, стен, крыш, каркасов и т.п., при изготовлении несущих металлических и железобетонных конструкций, материалов покрытий, а также для отделки зданий с внутренней и наружной стороны. Металлы отличаются от других материалов высокой прочностью, пластичностью, легкостью при термической и химической обработке. Металлы используются в виде сплавов с другими металлами и неметаллами. Металлы подразделяются на черные и цветные металлы. Черные металлы – сталь и чугун являются сплавами железа и углерода. При введении в состав железа до 2% углерода образуется сталь, более 2% углерода – чугун.

В цветные металлы входят: медь, алюминий, магний, титан, цинк, никель, олово, свинец и другие. Цветные металлы в земной коре встречаются редко и составляют около 5% от общего объема производства металла.

В строительстве из цветных металлов и их сплавов изготавливают легкие и стойкие к химическим агрессивным средам конструкции, а также отделочные и архитектурные детали (в основном, на основе алюминия).

15.2. Черные металлы

При получении черных металлов в качестве сырья используются железные руды такие как магнетит, гематит, пиролюзит, хромит. В состав черного металла, кроме углерода, в малом количестве вводят кремний, марганец, фосфор, серу и т.п. Путём введения в состав черных металлов легирующих веществ – хрома, никеля, молибдена, алюминия, меди и т.п. возможно изменить их свойства.

Чугун. Чугун образуется путём выделения железа из оксидов железа в. В составе чугуна 93% железа, до 5% углерода и в результате доменного процесса небольшое количество добавок. Чугун подразделяется на белый, серый и специальные виды. Белый чугун имеет высокую твердость и прочность (σ_D 4000-5000 МПа), хрупок, плохо поддается резке, труден в формовании. Белый чугун используют при получении стали и специального чугуна. Серый чугун обладает мягкостью, текучестью, износостойкостью; легко обрабатывается, используется для получения литых изделий. Специальные виды чугуна являются одним из видов серых чугунов, их получают путём термообработки при высокой температуре в течении длительного времени (порядка 80 часов). Путем введения в состав чугуна легирующих добавок и марганца, кремния, фосфора возможно увеличение его прочностных показателей.

Сталь. Сталь получают по специальной технологии путём удаления излишней части углерода и примесей. Сталь получают, в основном, способами плавления в конвертере, мартене и электропрогревом. В составе стали бывает до 2% углерода. Стали по химическому составу бывают: углеродистые и легированные. Углеродистые стали – это сплавы на основе железа и углерода, а также примесей марганца, кремния, серы и фосфора. В зависимости от процесса твердения они подразделяются на спокойные, полуспокойные и кипящие.

Легированные стали получают путём введения в состав стали никеля, хрома, вольфрама, меди, алюминия, молибдена и др. цветных металлов. Стали бывают низколегированные (до 2,5%), среднелегированные (2,5-10%) и высоколегированные (более 10%). В зависимости от области применения, стали бывают

конструкционные и специальные для приборостроения. Из конструкционных сталей изготавливают строительные конструкции, арматуру, а из специальных сталей изготавливают огнестойкие и коррозионно-стойкие конструкции. Стали, по качественному показателю, бывают обычные, качественные, высококачественные и особо высококачественные.

15.3. Основы производства стали и чугуна

Производство черного металла являясь сложной технологией, условно состоит из двух этапов. На первом этапе из железной руды производят чугун и на втором этапе из чугуна по специальной технологии – сталь. Чугун получают в результате плавления в доменных печах железной руды с помощью кокса.

Образующаяся при обжиге кокса, двуокись углерода (CO_2) при прохождении через раскаленный кокс, образуется оксид углерода (2CO) и при воздействии его на железную руду образуется чугун по общей схеме:



Флюсы - известняки, доломиты и песчаники используются для снижения температуры плавления излишних пород и для превращения коксовой золы в шлак. Доменная печь облицована с наружной стороны металлической оболочкой, а с внутренней стороны огнеупорным кирпичом (рис. 15.1), через верхнюю часть печи, с помощью специального приспособления, по очереди, в печь подают руду, кокс и специальные материалы для образования шихты флюса.

Для обеспечения возгорания кокса из нижней части печи (гора) под давлением подается горячий воздух.

В нижней части печи при температуре $900-1100^\circ\text{C}$, восстановленная часть железа соединяясь с углеродом, образует карбид железа. Этот процесс называется процессом углеродизации. Расплавленный чугун, образованный при температуре 1150°C , протекает в горн печи. Расплавленный шлак, имеющий низкую плотность, образуется на верхней части чугуна. Поэтому из горна по очереди выпускают сначала шлак, затем чугун. Из расплавленного чугуна, с помощью специальных чугунолитейных

машин, формируют «чушки» или его в специальных ковшах отправляют в цех по плавлению стали.

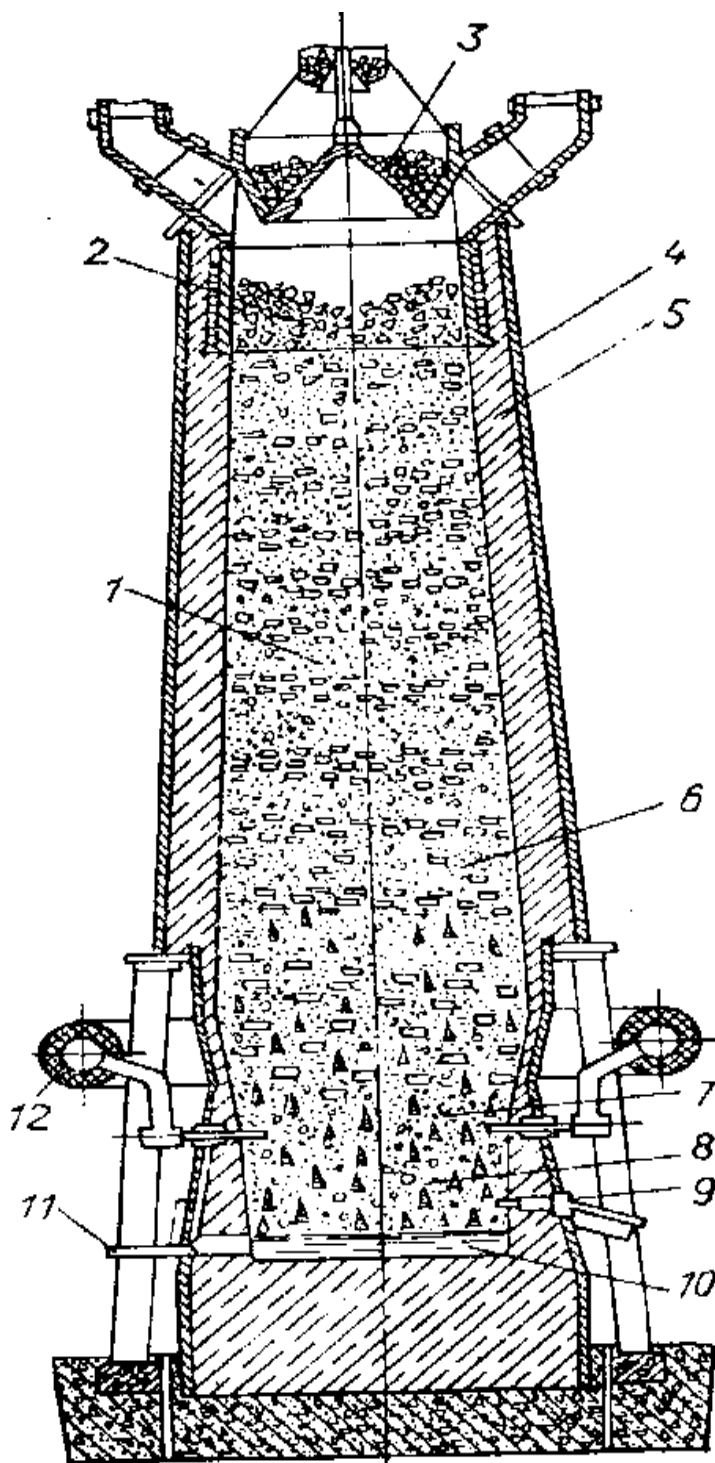


Рис. 15.1. Схема доменной печи:

1-шахта, 2- колосник, 3-приспособление загрузки, 4-металлическая оболочка, 5-футеровка, 6-цилиндрическая часть печи (самая широкая часть), 7-нижняя часть, 8-отверстие для удаления шлака, 9-горн, 10-чугун, 11-отверстие для удаления чугуна, 12-труба для подачи воздуха.

Процесс производства стали. Путём уменьшения в составе чугуна углерода, кремния, марганца, серы, фосфора и т.п. разными способами получают сталь. В этом процессе смеси превращаются в шлак или полностью сгорают. При плавлении стали, в качестве сырья используют чугун, а также куски стали, ферросплавы, железную руду и флюсы. Ниже, кратко приведены способы плавления стали.

Конверторный способ. Получение стали по конвертерному способу состоит из подачи горячего сжатого воздуха для превращения примесей в шлак. Конвертер, сосуд из стали, имеет грушевидную форму, изнутри облицован огнеупорным кирпичом (рис.15.2). Под воздействием воздуха, обогащенного кислородом, образуется оксид железа (FeO). Кислород в процессе реакций с оксидами кремния, марганца, фосфора образует оксиды. Эти оксиды превращаются в шлак или сгорают, а FeO восстанавливается до чистой стали. Получение стали по этому способу продолжается 15-30 мин. Современный конвертер имеет емкость порядка 600 тонн. Этот способ получения стали является высокопроизводительным и экономичным. Недостатком этого способа является введение воздуха в состав стали. Из конвертерной стали изготавливают профили, листы, проволоку и её используют в строительстве.

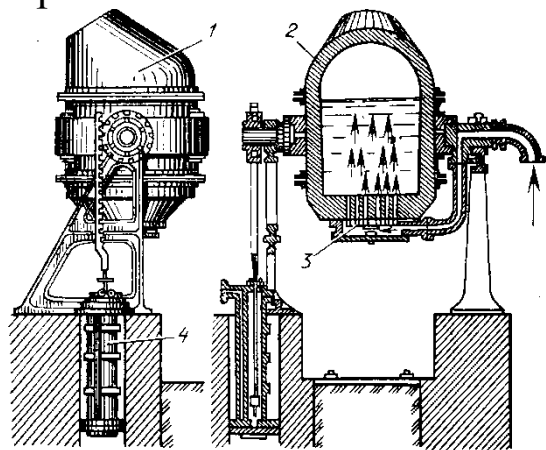


Рис.15.2. Схема конвертора:
1-вращающийся груше-
видный сосуд, 2-футеровка,
3-отверстие фурм для подачи
воздуха, 4-механизм поворота.

Мартеновский способ. По этому способу сталь получают путём опрыскивания смесь горячего газа и кислорода в специальных печах чугуна, железной руды или металлолома (вторичное сырьё). В результате этого процесса, в течении 4-8 часов вначале образуется FeO и восстанавливается до чистого железа. Внутренняя камера Мартеновской печи имеет горизонтальную поверхность; объем печи составляет 1000 тонн. Внутренняя часть печи футерована огнеупорным кирпичом (15.3).

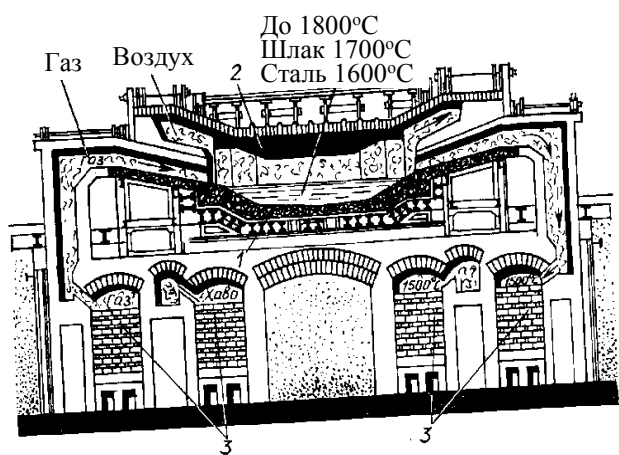


Рис.15.3. Схема печи Мартена:
1-основание, 2-оболочка,
3-регенераторы.

В процессе плавления стали по Мартеновскому способу, путём введения феррохрома, феррованадия и др. добавок, возможно получить легированные стали. С помощью ковша расплавленную сталь заливают в специальные формы, изготовленные из стали или чугуна. Из мартеновской стали изготавливают конструкции и арматуру для железобетона.

Электроплавнение является усовершенствованным способом при получении специальных и высококачественных сталей, однако он требует большого расхода электроэнергии. По этому способу сталь расплавляют с помощью электрической дуги или в индукционных электропечах. В качестве сырьевой шихты используются скрап (металлолом) и железная руда, сталь, полученная мартеновским и конверторным способами.

Получение стали по способу электроплавнения имеет низкую производительность и высокую себестоимость. В электропечах изготавливают специальные стали - средне и высоколегированные, инструментальные, стойкие к высоким температурам, магнитные и т.п.

15.4. Виды и свойства чугуна

Из-за химического состава и хрупкости чугуна, на его основе, получают только отформованные сплавы. В зависимости от вида углерода в составе, количества примесей и скорости остывания, получают белый или серый чугун. Углерод в виде цементита образует белый, а в виде цементита и графита образует серый чугун.

Белый чугун – средне твердый и прочный, однако очень хрупкий. Он используется при получении стали и ударопрочного чугуна. В составе белого чугуна $C=2,8-3,6\%$; $Si=0,5-0,8\%$; $Mn=0,4-0,6\%$. Специально отбеленный чугун имеет с наружной

части белый чугун, а внутренняя часть его из серого чугуна. Изделия, на его основе, имеют высокую прочность и износостойкость.

Серый чугун является сплавом железо-кремний-углерода, в его составе имеется смесь марганца, фосфора и серы. Состав серого чугуна: C=3,2-3,4%; Si=1,4-2,2%; Mn=0,7-1,0%, а количество фосфора и серы не менее 0,15-0,2%. Серый чугун маркируется: СЧ-10; СЧ-18; СЧ-21; СЧ-24; СЧ-25; СЧ-30; СЧ-40. Цифры в марках означают предел прочности при растяжении в кгс/мм².

Модифицированный чугун бывает марок СЧ-30, СЧ-35, в состав вводится графит, ферросиликат, силикокальций 0,3-0,8%. Пластичность, ударопрочность, погодоустойчивость таких чугунов имеет высокие показатели. При введении в состав серого чугуна магния, в количестве 0,03-0,07% по массе, в процессе кристаллизации графит из пластинчатой формы превращается в шаровидную форму. Прочность его высокая, улучшенные формуемые свойства износостойкие. Расплавленный серый чугун имеет хорошую текучесть, легко поддается механической обработке.

Из серого чугуна изготавливают колонны, опорные подушки, канализационные трубы, тубинги покрытия. В строительстве легированные и высокопрочные модифицированные чугуны используются в специальных местах. Из чугуна изготавливают отопительные радиаторы, ванны, решетки, архитектурные детали и т.п. изделия.

15.5. Виды и свойства стали

15.5.1. Модификация структуры и свойств стали

При использовании в строительстве стальных и железобетонных конструкций, следует учитывать их эксплуатационные свойства. Изменение температуры и влажности среды отрицательно влияют на свойства стали. В такой среде сталь заржавеет, стареет, резко уменьшается пластичность и увеличивается его усталость. Для предотвращения таких отрицательных явлений, состав стали модифицируется следующими

способами: в состав расплавленной стали вводят карбиды, нитриды, оксиды (Cr_2O_3 ; Fe_2O_3 ; Al_2O_3 и т.п.); вводят легирующие элементы; сталь обрабатывают термическим и термомеханическим способами.

Легирующие элементы в состав конструкционной стали вводят Cr 0,8-1,1%; Ni-0,5-4,5%; Si-0,5-1,2-%; Mn-0,8-1,8-%. Для легирования стали в её состав добавляют в малом количестве ванадий, молибден, титан и др. элементы. Легирующие элементы в составе стали образуют мелкозернистую структуру и резко улучшают её свойства; эффективные способы термо и термомеханической обработки: закалка, отпуск, смягчение и нормализация.

Закалка стали состоит из процесса прогрева её при температуре 800-900⁰С и немедленном остывании в воде или масле. При закалке увеличивается твердость и прочность стали, однако уменьшается её ударопрочность.

Отпуск является последней операцией термообработки стали и улучшает её свойства. Отпуск состоит из следующих процессов: сталь после проковки подогревают при температуре 200-350⁰С, выдерживают при этой температуре и медленно остужают на воздухе. Отпуск уменьшает внутреннее напряжение в стали и повышает сопротивление разрушению.

Отжиг стали означает разогрев её до определенной температуры, изотермический прогрев и медленное остывание. При этом твердость стали уменьшается, а удельная ударная вязкость увеличивается.

Нормализация является одним из видов смягчения стали. Сталь разогревают до температуры ниже температуры закалки, при этой температуре выдерживают определенное время и остужают в воздушной среде. В результате процесса нормализации увеличивается твердость, прочность и ударопрочность стали.

15.5.2. Виды стали

Углеродистые стали. В зависимости от количества FeO производят обычные и качественные виды углеродистой стали. При содержании FeO в минимальном количестве образуется спокойная сталь (СП), в среднем количестве-полуспокойная

сталь (ПС) и при максимальном количестве-кипящая сталь (КП). Простая углеродистая сталь, по гарантии качества, подразделяется на группы А, Б, и В. Их маркируют в виде Ст1, Ст2, Ст3, Ст4, Ст5, Ст6. С учётом степени снижения оксидов и гарантии качества углеродистой стали маркируются в виде А Ст 3СР, В Ст 4ПС, В Ст 3КП и т.д. Стали групп А, Б, В соответственно имеют гарантии по механическим, химическим и механо-химическим свойствам. Сталь с низким содержанием углерода имеет высокие показатели по пластичности и ударопрочности. При увеличении количества углерода в составе стали, она становится хрупкой и твердой. Критерий оценки качества углеродистых сталей выражается прочностью, текучестью при растяжении и относительном удлинении их (15.1 табл.).

Таблица 15.1.

**Механические свойства углеродистых сталей
обычного качества**

Марки стали группы А	Предел прочности при растяжении, МПа	Предел текучести, МПа	Относительное удлинение, %
Ст1	320-420	-	31-34
Ст2	340-440	200-230	29-32
Ст3	380-480	210-250	23-26
Ст4	420-540	240-270	21-24
Ст5	460-600	260-290	17-20
Ст6	Не более 600	300-320	12-15

Для строительных конструкций используются виды стали В Ст 3см (ПС) и В Ст 3ГПС. В их составе содержится: углерод 0,14-0,22%, марганец 0,4-0,65% и кремний 0,05-0,17%.

На основе углеродистых сталей изготавливают строительные конструкции, резервуары, опоры линий электропередач, трубопроводы, арматуры и сетки для железобетонных конструкций.

Легированные стали. В строительном комплексе, в основном, используют низколегированные стали. В составе таких

сталей количество углерода не превышает 0,2%, в противном случае уменьшается пластичность, коррозионная стойкость, а также усложняется процесс сварки.

Высококачественные стали по гарантированным свойствам подразделяются на 15 категорий. Легирующие добавки улучшают свойства стали следующим образом: марганец – прочность, твердость, износостойкость стали; кремний и хром – прочность и огнестойкость; медь – коррозионную стойкость; никель – ударопрочность, удельную ударную вязкость. Сталь, легированная никелем, хромом и медью, имеет высокую пластичность, хорошо сваривается. На её основе изготавливают строительные конструкции для гражданских и промышленных зданий, пролетные строения мостов и т.п.

При изготовлении металлических конструкций используются низкоуглеродистые и низколегированные стали марок В Ст 3сп5, 10ХСНД, 15ХСНД, 09Г2С, 10Г2С1 и др. В состав средне и высоколегированных сталей вводятся легирующие добавки: хром-никель, хром-никель-марганец. Эти стали имеют высокую коррозионную стойкость в агрессивных условиях.

15.6. Стальные изделия

15.6.1. Технология изготовления стальных изделий

Прокат. Этим способом изготавливают профилированные стальные изделия. По этому способу сталь проходит между роликами прокатного стана и приобретает профиль изделия. Прокат стали осуществляют в горячем или холодном состоянии. В процессе проката стальная заготовка удлиняется, сжимается и утончается. Путём горячего проката изготавливают изделия круглого, квадратного и углового сечения: трубы, швеллеры, двутавры, профилированную арматуру. При способе холодного проката стальные заготовки, проходят через отверстия (фильеры), утончаются. По этому способу изготавливают проволоку, трубы малого диаметра и т. п. изделия.

Обработка молотом. По этому способу раскаленную стальную заготовку обрабатывают с помощью молотка и придают ей определенную форму. Применяя этот способ изготавливают

болты, анкеры, скобы, и т.п. стальные изделия. Недостатком этого способа является сложность получения изделий точного размера.

Штамповка является способом для изготовления стальных изделий точного размера и по сути считается вариантом обработки металла молотком. По этому способу стальная заготовка (листы) под ударом молотка растягивается и приобретает форму штампа.

При прессовании стальная заготовка, проходя под давлением через специальные отверстия приобретает определенную форму. Отформованные и прокатированные заготовки служат в качестве полуфабрикатного материала. Способом прессования изготавливают стальные фасонные профили разного сечения.

Профилирование в холодном состоянии. По этому способу стальной лист на прокатном стане изменяет форму, и из этих листов получают профили. С помощью специальных гладильных станков изготавливают стержни круглого сечения и высокопрочную арматуру.

15.6.2. Виды стальных изделий

Из стали изготавливают равнобокие и неравнобокие уголки с шириной полки 20-250 мм, и швеллеры высотой стенок 50-400 мм и шириной полок 32-115 мм. Изготавливают обычные двутавры высотой стенок 100-700 мм, с широкой полкой размером 1000 мм (рис. 15.4). В строительном комплексе из круглой стали изготавливают арматуру для железобетонных конструкций, из стальных прокатов квадратного сечения и полос изготавливают различные металлические изделия и конструкции.

Из профилированной стали изготавливают каркасы, фермы, балки для крыш, мостовые строения и др. конструкции зданий и сооружений.

Способом проката стальные листы производят в следующих размерах: толстые стальные листы шириной 600-3800, толщиной 4-160 мм, тонкие стальные листы шириной 600-1400 и толщиной 0,5-4 мм, шириной 510-1500 и толщиной 0,5-2 мм и др. изделия. Из тонкого стального листа изготавливают изделия гофрированные волнистые и атмосферостойкие оцинкованные листы.

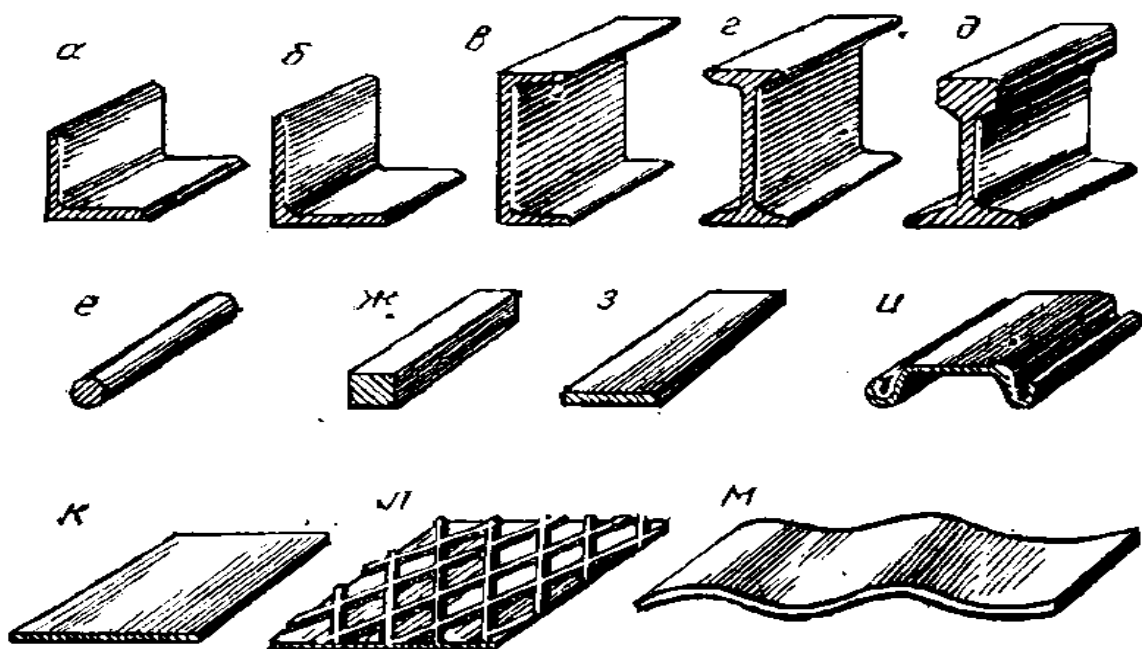


Рис.15.4. Сортамент сталей, полученный способом проката:
 а) равнобокий уголок; б) разнобокий уголок; в) швеллер; г) двутавр;
 д) подкрановый рельс; е) круглый; ж) квадрат; з) полоса; и) шпунт свая;
 к) лист; л) решетчатый; м) волна.

Сваркой специальных стальных листов изготавливают трубы диаметром 50-1620 мм. Эти трубы используются при строительстве магистральных трубопроводов для транспортировки газа, нефти, воды и горячей воды. Из стали изготавливают гвозди, болты, шайбы, шурупы, винты, скобы, дверные и оконные блоки, ручки, санитарно-технические и др. изделия.

15.6.3. Стальная арматура для железобетонных конструкций

При изготовлении железобетонных конструкций используется стержневая, гладко-проволочная, периодического профиля и прядевая арматура (рис. 15.5). Арматуру изготавливают из низкоуглеродистых и низколегированных сталей повышенной прочности, способом прокатки, путём холодного или горячего растяжения. В железобетонных конструкциях используется стержневая типа А-IV-А-VI; Ат-IVС(К)-Ат-VIC(К); проволочная типа В-II, Вр-II и прядевая К-7 и К-9. Обычно, в железобетонных конструкциях арматура из стали марок А-I, А-II, А-III, Вр-I используется в предварительно напряженном состоянии. В составе

арматуры предварительного напряжения имеются сложные легирующие вещества, должны быть термо и термомеханически обработанной, нормализованной и отпущенной при температуре 600-650⁰С.

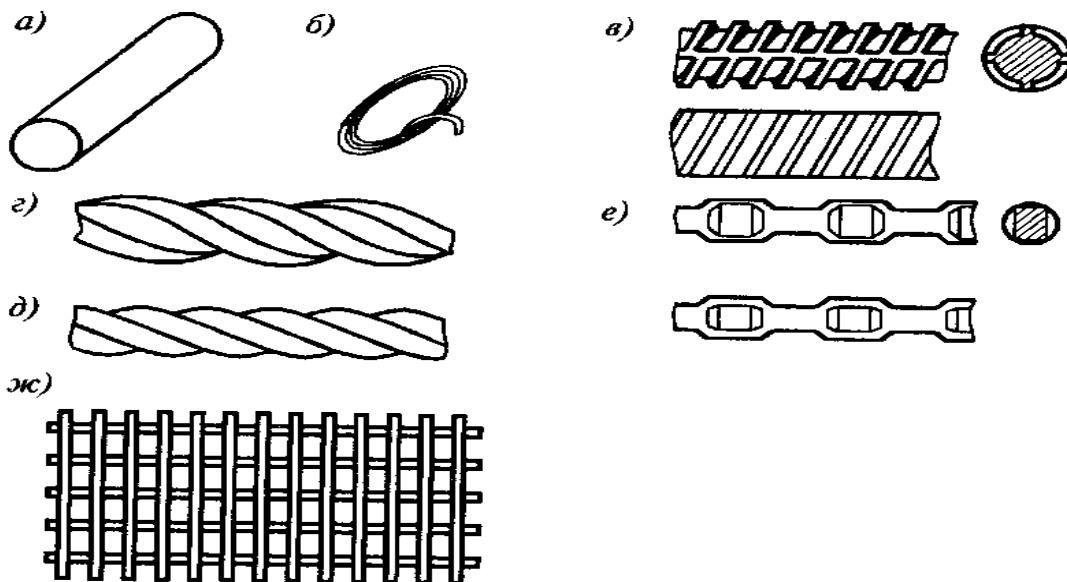


Рис.15.5. Виды арматуры: а) гладкая стержневая; б) гладкая проволочная; в) горячекатанная периодического профиля; г), д) пряди из проволоки; е) холодносплюснутая; ж) сварная сетка.

При введении в состав стали легирующих добавок - хрома, марганца, кремния, меди, фосфора, алюминия и т.п., при термо и термомеханической обработке улучшаются её механические свойства и стойкость в агрессивных средах. Предел прочности при растяжении арматурной стали имеет важное значение, потому что арматура укладывается в растянутую зону железобетонной конструкции (табл: 15.2).

Таблица 15.2.

Характеристика стальной арматуры

Класс арматуры	Марка стали	Диаметр, мм	Нормативные показатели	
			Предел текучести не менее МПа,	Нормативное сопротивление разрыву МПа, не менее
А-I	Ст3сп3	6-40	240	-
А-II	Вст5сп2	10-40	300	-

А-III	10ГТ	10-32	300	-
	35ГС	6-40	400	-
	25Г2С	6-40	400	-
А-IV	80С	10-18	600	-
	20xГ2Ц	10-22	600	-
А-V	23x2Г2Т	10-22	800	-
АТ-IV	-	10-25	600	-
АТ-V	-	10-25	800	-
АТ-VI	-	10-25	1000	-
В-I	-	3-5	-	550
Вр-II	-	3-5	-	550-525
В-II	-	3-8	-	1900-1400
Вр-II	-	3-8	-	1800-1300

15.7. Цветные металлы

В строительном комплексе, из числа цветных металлов, в широких диапазонах используется алюминий. Алюминий обладает высокой прочностью, пластичностью и стойкостью в агрессивных средах. Легкость возможности образования сплавов с другими металлами является его главным преимуществом. Медь, магний, титан, никель, олово, свинец и другие цветные металлы используются при получении компонента сплавов и легирующих добавок. Сплавы, на основе редких цветных металлов, используются на специальных строительных объектах, при реставрации памятников архитектуры. Цветные металлы редко используются в чистом виде, так как их прочность и твердость не отвечает необходимым требованиям.

Алюминий и его сплавы. Алюминий серебристо-белый металл плотностью $2,7 \text{ г/см}^3$, температурой плавления 658°C , прочностью 10 МПа. В воздушной среде поверхность алюминия стареет, образование его оксида защищает от воздействия агрессивных сред. Путём введения в состав алюминия, в качестве легирующих добавок – меди, олова, марганца, магния, железа, хрома, бериллия, улучшаются его свойства.

Прочность алюминия увеличивается способами пластической деформации, прокатки и старения. Алюминиевые сплавы бывают деформационные и формовочные. Деформационный алюминий

подразделяется на термоупрочненный и неупрочненный виды. В термоупрочненные алюминиевые сплавы входят сплавы: алюминий-магний-кремний, алюминий-медь-магний и алюминий-цинк-магний; в неупрочненные алюминиевые сплавы входят: алюминий и двухкомпонентные сплавы-алюминий-марганец и алюминий-магний. Полученные таким образом дюралюминиевые сплавы обладают высокой прочностью благодаря меди, однако пластичность и коррозионная стойкость этих сплавов уменьшается. Для улучшения свойств алюминиевых сплавов в его состав вводят химические элементы - хром, ванадий, титан, цирконий и другие легирующие вещества.

Технический алюминий маркируется АД, АД I. Здесь, А-алюминий, Д-сплав типа дюралюминий, I-количество алюминия в составе сплава (в АД содержится 98,8% алюминия, в АД I-99,3% алюминия). Высокопрочный алюминий маркируют В95, В96; формовочный-АК6, АК8. Здесь цифры означают количество легирующих веществ в %. Термически неупрочненные алюминиевые сплавы маркируются АД1М; АМцМ; АМг 2М; АМг 2Н2. Здесь, М- мягкий, Мц- марганец, Мг2- магний в количестве 2%.

Марки алюминиевых сплавов могут отражаться в цифрах: 1915, 1915Т, 1925, 1935Т. Здесь первая цифра обозначает основу сплава, то есть алюминий, вторая цифра – композицию компонентов, последние две цифры – порядковые номера сплава в своей группе.

Из алюминиевых сплавов, способом проката, изготавливают швеллеры, двутавры, уголки, гладкие и волнистые листы, трубы, а также другие изделия и конструкции. На их основе изготавливают легкие конструкции зданий и сооружений, решетки для витрин и окон, трехслойные теплоизоляционные панели, подвесные потолки и т.п.

Медь и её сплавы. Медь – металл красноватого цвета, в чистом виде имеет низкую прочность при растяжении (200-250 МПа), плотность 8,9 г/см³, температуру плавления 1083⁰С, высокую теплопроводность и электропроводимость. В качестве строительного материала медь в чистом виде практически не применяется, однако широко используются медные сплавы.

Латунь – это сплав меди с цинком (до 40%). В качестве легирующих добавок используется в небольших дозах алюминий,

свинец, никель, олово и марганец. В зависимости от химического состава маркируют томпак Л96 и Л90 (88-97% медь), полутомпак Л80 и Л85 (79-86% медь), латунь Л62, Л68, Л70 (62,68,70% медь соответственно), латунь с алюминием ЛА 77-2, латунь с марганцем ЛМц 58-2, латунь с железом и марганцем ДЖМц 59-1-1 и латунь с никелем ЛН65-5.

Бронза – это сплавы меди с оловом, марганцем, алюминием, никелем, кремнием, бериллием и другими элементами. В зависимости от химического состава, предел прочности при растяжении составляет 150-800 МПа.

Бронза с оловом – сплав стойкий в атмосфере, в растворах солей и кислот, бронза с алюминием – сплав прочный и стойкий в химических средах, бронза с кремнием – сплав износостойкий и устойчивый к повышенной температуре. Бронзу используют в металлических частях санитарно-технических изделий и фурнитуры.

Цинк – металл зеленовато-белого цвета, коррозионностойкий, используется для оцинкования металлических строительных изделий.

Титан – металл серо-белого цвета, с температурой плавления 1665°C , плотностью $4,32-4,50 \text{ г/см}^3$. Покрытие из оксида титана, которое образуется на поверхности титана, является стойким в агрессивных условиях и износостойким. С целью улучшения механических и технологических свойств, в состав титана вводят легирующие добавки – алюминий, молибден, ванадий, марганец, хром, кремний, железо и др.

Титан маркируется следующим образом: ВТ5, ВТ5-1, ВТ6, ВТ8, ВТ14, ОТ4. Предел прочности при растяжении титановых сплавов составляет 700-1400 МПа. Титановые сплавы хорошо формуется в холодном и горячем состоянии, свариваются, и являются коррозионностойкими в агрессивных средах.

Свинец – металл серо-зеленого цвета, хорошо формуется, и прокатывается. Свинец стойкий к агрессивным средам, защищает от рентгеновских лучей. Его используют в специальном строительстве.

15.8. Защита металлов от коррозии и огня

15.8.1. Виды коррозии

Химическая коррозия образуется в результате действия безэлектродных органических сухих газов и жидкостей на металлы. При этом виде коррозии поверхность металла при высокой температуре окисляется. Этот вид коррозии встречается редко.

Электрохимическая коррозия образуется при воздействии на металлы электролитов-кислот, щелочей и растворов солей. В этих агрессивных средах коррозия металла происходит в результате постепенного перехода ионов металла в раствор. При контакте различных металлов, в результате прохождения гальванического тока, возможно образование электрохимической коррозии. Из-за того, что структура металла неоднородная, возможно образование микрокоррозии и постепенное превращение межкристаллическую коррозию.

Электрохимическая коррозия образуется в атмосфере, подземных водах и влажных грунтах, а также под влиянием блуждающих токов. Открытые части зданий и сооружений, работающие в атмосферных условиях, под воздействием осадков корродируются. Вода, воздух, двуокись углерода и сера образуют электролиты, которые корродируют сталь. При этом сталь, в зависимости от концентрации коррозийной среды, корродируется быстро или медленно. Подземные металлические конструкции, трубы под действием блуждающих токов подвержены электрохимической коррозии. Блуждающие токи образуются в подземных кабелях, железнодорожных электропоездных и трамвайных линиях и в других местах.

15.8.2. Защита металла от коррозии

Металлы от коррозии защищают путём покрытия лак-краской, металлами и неметаллическими материалами, а также введением в состав металла легирующих добавок.

Покрытие лако-краской самый распространенный способ защиты металлов от коррозии. Покрытия образуются на основе

красок, полученных из нитроэмалей, нефтяных, каменноугольных и синтетических лаков, олифы и растительных масел; на композиционно полимерной основе с наполнителями и без наполнителей. Лак-краски, помимо защиты от коррозии металла, придают им эстетический вид.

Неметаллические покрытия. К ним относятся покрытия специальными композициями на основе стекла, цемент-казеина, листами, пластинками; плитками, полимерами и другие материалы. Гарантией этого способа является коррозионная стойкость материала покрытия, плотность, адгезия по металлу и т.п. факторы. Неметаллическими покрытиями защищают подземные и надземные металлические конструкции зданий и сооружений.

Металлические покрытия по металлу образуются путем металлизации способами гальваники, химическим, прогревом и другими. По способу гальваники на поверхности металла образуется защитный слой путём отделения металла, который защищает металлическое изделие от коррозии. По способу термопокрытия металлические изделия окунаются в ванну, заполненную расплавленным металлом, который защищает от коррозии (цинк, олово, свинец и др.). По способу металлизации на поверхность металлических изделий, с помощью сжатого воздуха, наносят расплавленный металл и образуют тонкий защитный слой металла.

Защита методом легирования осуществляется путем введения в состав металла в небольшом количестве легирующих добавок. Легированные сплавы являются коррозионностойкими. С целью увеличения коррозионной стойкости стали, самого распространенного металла в строительстве, её легируют медью, хромом, никелем, фосфором и т.п. На основе легированных сталей изготавливают металлические конструкции, используемые на открытом воздухе и в подземных сооружениях.

15.8.3. Защита металла от огня

Физико-механические, деформативные свойства металлических изделий под действием огня и высоких температур изменяются, что приводит к нежелательным последствиям. В обычные способы защиты металла от огня входят теплоизоляция огнеупорными керамическими материалами (кирпич, блоки,

динасовые и хромированные кирпичи), гипсовыми плитами, термозитными покрытиями и т.п.

Для повышения огнестойкости металлических конструкций, их поверхность пневматическим способом покрывают композициями на основе асбестоцемента, асбестоперлита, асбесто-вермикулита и т.д.

Перспективным способом временной защиты металлических конструкций от воздействия огня является покрытие их полимерными композициями с антипиренами. Они под воздействием огня быстро коксируются и образуют вспученный теплозащитный слой и временно защищают металлические конструкции от деформаций. Одним из эффективных способов защиты металла от коррозии является покрытие поверхности фосфатами и его солями толщиной 20-30 мм. Такое покрытие образует монолитный слой повышенной температуростойкости (1000⁰С) и защищает металлические конструкции от воздействия огня.

Контрольные вопросы

1. Классификация металлов.
2. Технология получения чугуна.
3. Технология получения стали.
4. Строение и состав чугуна и стали.
5. Легирование чугуна и стали.
6. Строительные изделия на основе чугуна и стали.
7. Классификация цветных металлов.
8. Строительные изделия на основе цветных металлов.
9. Методы защиты металлов от коррозии.
10. Способы защиты металлов от воздействия огня.

Дополнительная литература

1. Лахтин Ю.М. «Металловедение и термическая обработка металлов», -М.: Металлургия, 1984.
2. Мирбобоев М. «Технология конструкционных материалов», -Т.: Учитель, 2003.

Нормативные документы

ГОСТ 4.221-82 СПКП. Строительство. Панели легкие, ограждающие с утеплителем из пенопласта. Номенклатура показателей.

ГОСТ 5781-82* (СТ СЭВ 6435-88) Сталь горячекатанная для армирования железобетонных конструкций. ГОСТ 10884-94 Сталь арматурная термомеханически упрочненная для железобетонных конструкций.

ГОСТ 23118-78 Конструкции металлические строительные.

ГОСТ 23486-79 Панели металлические трехслойные стеновые с утеплителем из пенополиуретана. ГОСТ 26047-83 Конструкции строительные стальные. Условные обозначения (марки).

О'z DSt 66:2004 Изделия металлические, изготавливаемые по индивидуальному заказу.

О'z DSt 731-96 Панели металлические с утеплителем из пенопласта.

TSh 64-18522093-03:2004 Алюминиевые композитные панели «Алюбонд».

TSh 64-20438842-001:2007 Алюминиевые композитные панели типа «Алюкопон».

ГОСТ 23791-79 Покрытие по стали фосфатное огнезащитное.

ГОСТ 25131-82 Покрытие по стали вспучивающееся огнезащитное ВПМ-2.

ГОСТ 25665-83 Покрытие по стали фосфатное огнезащитное на основе минеральных волокон.

О'z DSt 9.103-96 ЕСЗКС. Временная противокоррозионная защита металлов и изделий. Термины и определения.

КРАТКИЙ СЛОВАРЬ СТРОИТЕЛЬНЫХ ТЕРМИНОВ

Абразив — твердый минерал, который при мелком дроблении образует зерна с острыми гранями.

Адгезия — сцепления разнородных твердых или жидких тел, соприкасающихся своими поверхностями, обусловленное межмолекулярным взаимодействием.

Арматура — 1) элементы усиления, органически включенные в материал строительных конструкций; 2) вспомогательные устройства и детали, не входящие в состав основного оборудования, но необходимые для обеспечения его нормальной работы (арматура трубопроводная, электротехническая и др.).

Аквапанель — (цементная плита) — листовой материал, состоящий из сердечника на основе мелкозернистого керамзитобетона, все плоскости которого, кроме торцевых кромок, армированы стеклосеткой.

Активные минеральные добавки (АМД) — природные или искусственные вещества, которые в тонкомолотом виде самостоятельно не твердеют; придают воздушной извести способность к твердению; при смешивании с портландцементом повышают стойкость цементного камня в пресных и минерализованных водах.

Ангидрид — высокообжигаемое гипсовое вяжущее, полученное при температуре обжига 600-1000°C.

Антисептики — вещества, придающие стойкость материалам к загниванию, предохраняющие его от поражения микробами и насекомыми.

Арболит — композиционный материал рационального состава, полученный на основе коротковолокнистых органических заполнителей (древесная стружка, стебля хлопчатника и т.п.) и портландцемента или шлакощелочного вяжущего.

Асбест — природный волокнистый материал, который состоит из водного и безводного силиката, некоторые виды из силиката кальция и силиката натрия.

Атмосферостойкость — свойство лакокрасочного покрытия, определяющее устойчивость декоративных и эксплуатационных свойств к разрушающему воздействию различных климатических факторов: дождь, солнце, ветер, высокие и низкие температуры.

Бетон — искусственный композиционный каменный материал, полученный путем перемешивания и уплотнения рационального состава растворной смеси из минерального вяжущего, воды, заполнителей и специальных добавок.

Битумы — твердые или смолоподобные продукты, представляющие собой смесь углеводородов и их азотистых, кислородистых, сернистых и металлосодержащих производных.

Биостойкость — свойство материалов и изделий сопротивляться гниению или другим разрушительным биологическим процессам.

Бронза — сплав меди и олова, марганца, алюминия, никеля, кремния, бериллия и других элементов.

Бруски — материалы, получаемые при продольном распиливании (раскрое) досок перпендикулярно широким их сторонам.

Влагоотдача — способность материала отдавать находящуюся в его порах воду окружающей среде при благоприятных условиях.

Водопоглощение — способность материала впитывать и удерживать воду при непосредственном контакте с ней.

Водостойкость — способность материала сохранять в той или иной мере свои прочностные свойства при увлажнении.

Водоудерживающая способность — способность растворной смеси удерживать воду на пористом основании.

Воздухостойкость — способность материала выдерживать циклические воздействия увлажнения – высушивания без деформаций и потери прочности.

Воздушная строительная известь — вяжущее, получаемое равномерным и умеренным обжигом горных пород, содержащих карбонаты кальция (CaCO_3).

Воздушные вяжущие вещества — вещества, способные в тестообразном состоянии твердеть и длительно сохранять свою прочность только на воздухе.

Вяжущие вещества — материалы, которые на определенной стадии переработки обладают вязкопластичными свойствами и постепенно переходят в твердое состояние.

Вязкость ударная — условная механическая характеристика материала, оценивающая сопротивление его хрупкому разрушению.

Газобетон — сверхлегкий бетон ячеистой структуры, полученный путем вспучивания массы из портландцемента, кремнеземистого компонента и газообразующей смеси.

Газопроницаемость — способность материалов пропускать через свою толщу воздух (газы) при разности давлений на противоположных поверхностях материала.

Герметики — эластичные или пластоэластичные материалы, применяемые для обеспечения непроницаемости стыков и соединений конструктивных элементов зданий и сооружений.

Гигроскопичность — способность пористых гидрофильных материалов поглощать водяной пар из влажного воздуха.

Гидравлические вяжущие вещества — вещества, способные после предварительного твердения на воздухе продолжать твердеть и в воде, увеличивая со временем свою прочность.

Гидроизол — рулонный гидроизоляционный материал, полученный путем пропитки асбестового картона битумными вяжущими.

Гидрофильность — (в пер. с гр. — «любовь к воде») — способность материала смачиваться водой.

Гидрофобность (в пер с гр. — «боязнь воды») — способность материала не смачиваться водой.

Гипс — минеральная горная порода, двуводный сульфат кальция ($\text{CaSO}_4 \cdot 2\text{H}_2\text{O}$).

Гипсобетон — композиционный материал, полученный путем перемешивания и уплотнения строительного гипса или высокопрочного гипса с керамзитом, аглопоритом, шлаковой пемзой, органическими заполнителями.

Гипсоволокнистый лист (КНАУФ-суперлист) — гомогенный экологически чистый строительный материал, изготавливаемый из гипса не ниже Г-4, с распушенной целлюлозной макулатурой в качестве наполнителя.

Гипсокартонный лист (КНАУФ-лист) — листовой отделочный материал, состоящий из гипсового вспененного сердечника, все плоскости которого, кроме торцевых кромок, облицованы картоном, прочно приклеенным к сердечнику.

Глазурь — стекловидное защитно-декоративное покрытие на керамике, закрепляемое обжигом.

Горбыль — срезанная при распиливании боковая часть бревна.

Грунтовки — составы, предназначенные для подготовки поверхности под штукатурку, шпаклевку или покраску; обеспечивают сцепление всех последующих слоев с основанием.

Дёготь — вязкое вещество темно-каричневого цвета, полученный путем прогрева в бескислородной среде каменного угля, древесины, торфа и горючих сланцев.

Деформативность — свойство податливости материалов к изменению первоначальной формы.

Деформация — изменение формы или размеров тела (части тела) под действием каких-либо физических факторов (внешних сил, нагревания и охлаждения, изменения влажности и других воздействиях).

Дисперсность — степень измельчения вещества на частицы.

Долговечность — способность здания или сооружения и их элементов сохранять во времени заданные качества в определённых условиях при установленном режиме эксплуатации без разрушения и деформаций.

Доски — материалы, получаемые при продольном распиливании бревен по нескольким параллельным между собой плоскостям.

Древесина — основная масса ствола, расположена между сердцевиной и корой.

Железобетон — строительная конструкция изделия композиционного характера, который состоит из бетонной матрицы и каркаса из стальной арматуры.

Жесткость — характеристика конструкции, оценивающая способность сопротивляться деформациям.

Жизнеспособность — время, в течение которого приготовленный раствор или клей пригоден к употреблению.

Замазки — густые пасты, применяемые для заполнения трещин и впадин на поверхности древесины.

Изделие строительное — элемент заводского изготовления, поставляемый на строительство в готовом виде.

Истираемость — способность материала сопротивляться истирающим воздействиям.

Катализаторы — вещества, ускоряющие или замедляющие химические реакции.

Керамические материалы — искусственные каменные материалы, изготавливаемые из минерального сырья путем формования и последующего обжига при высоких температурах.

Керамические микросферы — сверх тонкостенный материал, заполненный воздухом на микроуровне.

Клей — вещество или смесь, а также многокомпонентные композиции на основе органических или неорганических веществ, способные соединять (склеивать) различные материалы.

Клинкер — продукт равномерного обжига до спекания измельченной сырьевой смеси (известняка и глины), получаемый при производстве цемента.

Когезия — сцепление, притяжение между частицами одного и того же твердого тела или жидкости, приводящее к объединению этих частиц в единое тело и обусловленное межмолекулярным взаимодействием.

Консервирование — обработка древесины, на длительное время повышающая ее стойкость к поражению дереворазрушающими грибами и насекомыми.

Кора — защищает живые ткани ствола дерева от перепада температуры, испарения влаги, проникновения грибков и механических повреждений.

Коррозия — процесс разрушения материала под действием агрессивных факторов окружающей среды.

Конструкции монолитные — строительные конструкции (главным образом бетонные и железобетонные), основные части которых выполнены в виде единого целого (монолита) непосредственно на месте возведения здания или сооружения.

Конструкции сборные – строительные конструкции, изготавливаемые на предприятиях и используемые при возведении зданий и сооружений.

Краски — однородные суспензии пигментов, наполнителей в пленкообразователях, дающие после высыхания непрозрачные покрытия.

Лаки — растворы пленкообразователей в органических растворителях или воде, образующие после высыхания прозрачную однородную пленку.

Лакочерночные материалы — вещества и составы, которые наносятся в жидком виде тонкими слоями на поверхность, подлежащую отделке, и образующие после высыхания и отвердевания пленку, хорошо сцепляющуюся с основанием.

Латунь — сплав меди и цинка (до 40%), в состав которого в качестве легирующих добавок вводят алюминия, олова, свинца, никеля и марганца.

Легированная сталь — вид стали с улучшенными свойствами, полученная путем введения в состав стали в небольших количествах марганца, кремния и хрома, меди, никеля и их смесей.

Сборный железобетон — изделия и конструкции, рассчитанные на определенные серии; изготавливают в унифицированном состоянии.

Марка строительных материалов — показатель, устанавливаемый техническими нормами по основной эксплуатационной характеристике или по комплексу главных свойств материалов.

Масляные краски — смесь пигментов и связующего вещества — олифы, тщательно протертых до получения однородной смеси.

Методы контроля неразрушающие — определение характеристик и качества материалов без разрушения изделия или отбора образца, основанное на зависимости некоторых физических величин (акустических, электрических, механических, магнитных и др.) от определенных свойств материалов.

Минеральная вата — стекловолокнистый теплоизоляционный материал, полученный на основе легко расплавляемых горных пород (известняка, мергелей, доломитов и т.п.).

Морозостойкость — способность строительных материалов в увлажненном состоянии сопротивляться разрушающему воздействию попеременного замораживания и оттаивания.

Набухание — увеличение размеров и объема материала при его увлажнении.

Нагрузка — механическое воздействие, мерой которого является сила, характеризующая величину и направление этого воздействия и вызывающая изменения напряженно-деформированного состояния конструкций зданий и сооружений и их оснований.

Нагрузка временная — нагрузка, имеющая ограниченную продолжительность действия и в отдельные периоды срока службы здания или сооружения может отсутствовать. Временные нагрузки подразделяются на:

— длительные, расчетные значения, которых в течение срока службы здания или сооружения наблюдаются длительное время;

– кратковременные, расчетные значения, которых в течение срока службы здания или сооружения наблюдаются в течение короткого отрезка времени;

– особые, возникновение расчетных значений, которых возможно либо в исключительно редких случаях (сейсмические и взрывные воздействия, аварийные нагрузки и т.п.), либо имеющие необычный характер (например, воздействие неравномерной деформации грунтов основания).

Нагрузка динамическая — нагрузка, характеризующаяся быстрым изменением во времени ее значения, направления или точки приложения и вызывающая в элементах конструкции значительные силы инерции.

Нагрузка номинальная — технологическая нагрузка, указанная в паспорте машины как предельная для предусмотренных условий нормальной эксплуатации.

Нагрузка нормативная — нагрузка, устанавливаемая нормативными документами исходя из условий заданной обеспеченности ее появления или принятая по ее номинальному значению.

Нагрузка постоянная — нагрузка, которая действует постоянно в течение всего срока службы здания или сооружения.

Наполнители — порошкообразные материалы, частицы которых соизмеримы с частицами вяжущего вещества. Заполняют поры в растворе без вступления в химические реакции с компонентами, увеличивают водоудерживающую способность.

Неорганические вяжущие вещества — порошкообразные минеральные материалы, которые при смешивании с водой или водными растворами некоторых солей образуют тесто (пластическую массу), способное со временем отвердевать, превращаясь в камневидное тело.

Низкоэмиссионные стекла — виды стекла, отражающие лучи (света), полученные путем нанесения на поверхность стекла твердых или мягких специальных веществ.

Обои — рулонные материалы, которые приклеиваются к поверхности стен в целях декоративного оформления.

Обрызг — первый слой многослойной штукатурки, создающий шероховатую поверхность перед нанесением выравнивающего слоя штукатурки — грунта.

Огнестойкость — способность материалов противостоять действию огня при пожаре в течение определенного времени без снижения прочности и значительных деформаций.

Олифы — жидкие продукты, получаемые специальной обработкой растительных масел.

Органические вяжущие вещества — материалы органического происхождения, обладающие способностью под влиянием физических или химических процессов переходить из пластичного состояния в твердое или малопластичное.

Отвердители — вещества, обуславливающие отверждение некоторых жидких полимеров в твердые, нерастворимые и неплавкие полимеры.

Панель – 1) вертикальный плоскостной элемент заводского изготовления, применяемый в строительстве зданий или сооружений различного назначения и выполняющий несущие, ограждающие или совмещенные (несущие и ограждающие) функции; 2) нижняя часть стены помещения, отличающаяся по отделке от всей стены.

Паропроницаемость — способность материалов пропускать через свою толщину водяной пар при разности давлений на противоположных поверхностях материала.

Пенобетон — сверхлегкий бетон ячеистой структуры, полученный путем перемешивания и твердения, отдельно приготовленных цементного (известкового) раствора и пены.

Пенополиэтилен — теплоизоляционный материал, полученный по специальной технологии путём прогрева массы, которая состоит из полиэтилена, концентрата талька, красителя, антипирена, изобутана и моностеаратина.

Пеностекло — теплоизоляционный материал, образующийся созданием упорядоченной ячеистой структуры (диаметром пор 0,1-0,6 мм) из тонкой стеклянной перегородкой.

Пигменты — сухие красящие порошки, нерастворимые в воде, масле и других жидкостях.

Пластификаторы — вещества, служащие для снижения вязкости красок, растворов, придания покрытиям гибкости и эластичности.

Пластичность — свойство твердых тел под действием внешних сил изменять, не разрушаясь, свою форму и размеры и сохранять остаточные (пластические) деформации после устранения этих сил.

Пластмассовые композиции — состоят из полимерного вяжущего, дисперсного наполнителя, пластификатора, отвердителя, стабилизатора красителей и других модификаторов.

Пленкообразующие — вещества, служащие для сцепления между собой компонентов красочного состава и создания тонкой пленки, прочно держащейся на поверхности.

Плита — горизонтальный плоскостной элемент (ширина сечения которого преобладает над его высотой или толщиной), применяемый в строительстве зданий и сооружений различного назначения и выполняющий несущие, ограждающие или совмещенные (несущие и ограждающие), теплотехнические, звукоизоляционные, звукопоглощающие и тому подобные функции.

Плотность — основное физическое свойство материала абсолютно плотном состоянии, которое определяется отношением массы к единице объема.

Поверхностно-активные вещества — соединения, способные адсорбироваться на поверхности раздела фаз и понижать вследствие этого поверхностное натяжение.

Ползучесть — способность материалов к медленному нарастанию во времени пластической деформации при действии постоянной нагрузки или механического напряжения.

Полимербетон — композиционный материал, полученный путём рационального подбора состава и отверждением массы из полимерного вяжущего, дисперсного, мелкого и крупного наполнителей, отвердителя модификаторов.

Полиуретановые полимеры — получены путём синтеза ратионаторов — изоцианатов и многоатомных спиртов.

Пористость — степень заполнения объема материала порами.

Портландцемент — продукт тонкого измельчения клинкера, получаемого в результате равномерного обжига до спекания искусственной однородной сырьевой смеси определенного состава, содержащей известняк и глину.

Предел огнестойкости — продолжительность сопротивления воздействию огня до потери несущей способности или прочности.

Предел прочности (сопротивление временное) — механическая характеристика материалов, выражающая условное напряжение, соответствующее наибольшей нагрузке, предшествовавшей разрушению образца.

Прочность — способность материала сопротивляться разрушению под действием внутренних напряжений, вызванных внешними силами — нагрузками (сжимающими, изгибающими, растягивающими).

Прочность бетона отпускная – нормируемая прочность бетона элементов бетонных и железобетонных конструкций к моменту отпуска их с предприятия-изготовителя.

Пустотность — степень заполнения объема изделия пустотами.

Пылеуловители (пылеотделители) – устройства для улавливания (отделения) пыли и других механических примесей из воздушных (газовых) потоков в системах вытяжной вентиляции и промышленных установках очистки газа.

Разбавители — жидкости, которые не растворяют пленкообразующую основу, а служат для уменьшения вязкости красок.

Разжижители — см. Разбавители.

Расслаиваемость — характеристика связности растворной смеси при динамическом воздействии на нее.

Растворимость — способность вещества в смеси с одним или несколькими другими веществами образовывать растворы.

Растворители — летучие жидкости, применяемые для придания лакокрасочным материалам необходимой малярной консистенции.

Рекомендации — материал, разрабатываемый научно-исследовательскими институтами на основе результатов научных исследований и направленный на дальнейшее совершенствование проектирования и строительства.

Релаксация напряжений (усилий) — постепенное изменение напряжений в материале (теле) при постоянстве его деформаций.

Ригель — горизонтальный или наклонный элемент каркаса зданий или сооружения, фахверка, рамы.

Руководство — материал, содержащий вспомогательные данные для проектирования и строительства и выпускаемый ведущими исполнителями – разработчиками проектов нормативных документов (как правило, глав СНиП).

Сейсмостойкость — способность зданий и сооружений противостоять сейсмическим воздействиям без потери эксплуатационных качеств.

Сердцевина — центральная часть ствола дерева.

Сертификат — документ предприятия-изготовителя, подтверждающий соответствие изготовленных материалов (изделий, конструкций) стандартам или техническим условиям.

Сиккативы — материалы, ускоряющие отвердевание масляных красок, олиф.

Ситаллы — сверхпрочный материал, полученный путём частичной или полной кристаллизацией стекла.

Скруббер — аппарат для улавливания пыли и газообразных примесей из потока воздуха путем орошения его водой.

Смывки — жидкие составы, служащие для удаления старых масляных красок, лаковых, эмалевых и других окрасочных пленок.

Сорбция — поглощение газов, паров и растворенных веществ твердыми телами и жидкостями.

Состав зерновой (состав гранулометрический) — содержание в заполнителях бетона, грунте или искусственном продукте зерен (частиц) различной крупности, выраженное в процентах массы (веса) или общего количества зерен исследованного образца.

Средняя плотность — характеризует массу единицы объема материала в естественном состоянии (вместе с порами и пустотами).

Сроки схватывания — время от момента затворения вяжущего до начала и конца схватывания, определяемых на специальном приборе Вика.

Стекловата — теплоизоляционный, химически стойкий, невозгораемый материал, полученный по специальной технологии из легкорасплавляемых стекол.

Стеклопакет — остекленные двух, трех и более камерные рамы, созданные путём специального монтажа с помощью герметиков.

Строительные материалы — природные и искусственные материалы и изделия, используемые при строительстве и ремонте зданий и сооружений.

Строительные нормы и правила (СНиП) — свод основных нормативных документов, применяемых в строительстве. СНиП утверждаются Государственным комитетом по архитектуре и строительству РУз для обязательного применения всеми министерствами, ведомствами.

Строительные растворы — искусственные каменные материалы, получаемые в результате затвердевания рационально

подобранной смеси вяжущего, мелкого заполнителя, воды и добавок.

Твердость — свойство материалов сопротивляться пластической деформации или хрупкого разрушению в поверхностном слое при местных контактных силовых воздействиях.

Температурные деформации — изменения линейных размеров или объема материала при изменении его температуры.

Теплопроводность — способность материала проводить через свою толщину тепло.

Тонкость помола — характеристика дисперсности вяжущих, пигментов, наполнителей, определяется остатком на стандартном сите в процентах по отношению к начальной навеске материала.

Трещиностойкость — способность железобетонных конструкций сопротивляться образованию трещин под действием нагрузок и воздействий.

Удобоукладываемость — способность растворной смеси равномерно укладываться по основанию тонким слоем.

Укрывистость — способность лакокрасочных материалов при нанесении на подложку скрывать цвет поверхности.

Упругость — свойство тела деформироваться под влиянием нагрузок и воздействий, связанных с возникновением внутренних сил, и полностью восстанавливать свою первоначальную форму и объем (твердые тела) либо только объем (жидкие и газообразные тела) после прекращения действия нагрузок и воздействий, вызывающих деформацию тела.

Усадка — уменьшение размеров и объема материала в результате его высыхания или твердения вяжущих веществ.

Усилия — внутренние силы, возникающие в поперечном сечении элемента конструкции от внешних нагрузок и воздействий (продольная и поперечная силы, изгибающий и крутящий момент).

Усталость материалов — изменение механических и физических свойств материала, под длительным действием циклически изменяющихся во времени напряжений и деформаций.

Установка флотационная — установка для выделения из сточных вод тонкодисперсных твердых или эмульгированных жидких механических примесей путем прилипания их к поверхности воздушных пузырьков.

Фактура — характер поверхности, свойственный данному материалу или связанный с его обработкой.

Фольгоизоль — рулонный кровельно-гидроизоляционный материал, который состоит из тонкой алюминиевой фольги и нанесенной на нее битумно-резинового защитного слоя.

Хрупкость — способность твердых тел разрушаться при механических воздействиях без заметной пластической деформации (свойство, противоположное пластичности).

Цвет — ощущение, возникающее в органе зрения человека при воздействии на него света.

Шпаклевки — отделочные составы для выравнивания поверхностей, подлежащих окраске.

Штукатурка — отделочный выравнивающий слой на поверхности стен, потолков. Основное назначение — получение ровных и гладких либо рельефных поверхностей.

Экструзия — процесс формирования изделий путем продавливания сырьевой смеси через матрицу с отверстием.

Эластичность — способность материала восстанавливать первоначальную форму и размеры после снятия нагрузок.

Элемент пола (КНАУФ-суперпол) — листовой материал, состоящий из двух соединенных клеем гипсоволокнистых листов общей толщиной 20 мм, предназначен для устройства сухих сборных оснований пола.

Эмалевые краски — смесь сухих пигментов с лаками.

Эмаль — суспензия пигмента, возможно и наполнителя, в лаке, образующая после высыхания блестящую пленку.

Эмульсия — дисперсная система, состоящая из двух нерастворяющихся друг в друге жидкостей, одна из которых распределена в другой.

Ячеистый бетоны — композиционные материалы строго упорядоченной структуры, полученные путём парообразования смеси, которая состоит из вяжущего вещества, кремнеземистого компонента и парообразователя.

СПИСОК ИСПОЛЬЗОВАННОЙ ЛИТЕРАТУРЫ

1. Микульский В.Г., Горчаков Г.И., и др. Строительные материалы. -М.: Издательство Ассоциации строительных вузов, 1996. С.488.
2. Горчаков Г.И., Баженов Ю.М. Строительные материалы: -М.: Стройиздат, 1996, 686 с.
3. Рыбьев И.А. Строительное материаловедение. -М.: Высшая школа, 2002, 700 с.
4. Кулибаев А.А., Бишимбаев В.К., Касимов И.К., Бисенов К.А. Архитектурное материаловедение. – Алматы: «Ғылым», 2004, 466 с.
5. Штарк И., Вихт Б. Долговечность бетона. Перевод с немецкого языка. Киев. Оранта, 2004, 295 с.
6. Кривенко П.В., Пушкарева Е.К. и др. Строительное материаловедение. –Киев: “Основа”, 2007, 698 с.
7. Байер В.Е. Архитектурное материаловедение. -М.: “Архитектура-S”, 2007, 258 с.
8. Парикова Е.В., Фомичева Г.Н., Елизарова В.А. Материаловедение (сухое строительство). -М.: Издательский центр «Академия», 2010, 296 с.
9. Кривенко П.В., Рунова Р.Ф. и др. Щелочные цементы. - Киев: Издательство ООО «Основа», 2015, 446 с.
10. Тулаганов А.А. Основы безобжиговых щелочных вяжущих и бетонов. -Т.: «Навруз», 2015, 246 с.

ОГЛАВЛЕНИЕ

Введение.....	3
ГЛАВА I. Основные свойства строительных материалов	
1.1. Общие сведения.....	5
1.2. Взаимосвязанность состава, структуры и свойств строительных материалов.....	6
1.3. Физические свойства.....	9
1.4. Гидрофизические свойства.....	11
1.5. Теплофизические свойства.....	15
1.6. Радиационная стойкость.....	18
1.7. Механические свойства.....	19
ГЛАВА II. Природные каменные материалы	
2.1. Общие сведения.....	26
2.2. Горные породы и породообразующие минералы.....	27
2.3. Производство материалов и изделий из природного камня.....	32
2.4. Основные свойства природных каменных материалов.....	40
2.5. Виды материалов и изделий из природного камня.....	41
2.6. Меры защиты каменных материалов из природных пород от разрушения.....	43
ГЛАВА III. Керамические материалы и изделия	
3.1. Общие сведения.....	46
3.2. Сырье для производства керамических материалов и изделий.....	47
3.3. Технология производства керамических изделий.....	49
3.4. Структура и общие свойства керамических изделий.....	54
3.5. Стеновые керамические изделия.....	55
3.6. Ковровые керамические изделия.....	58
3.7. Материалы и изделия керамического специального назначения.....	61
ГЛАВА IV. Стекло. Изделия из стекла и ситаллы	
4.1. Общие сведения.....	68
4.2. Производство стекла.....	68
4.3. Структура и основные свойства стекла.....	69
4.4. Разновидности стекла.....	71
4.5. Облицовочное стекло.....	73
4.6. Изделия и конструкции из стекла.....	74
4.7. Шлак и литые каменные изделия.....	80
4.8. Ситаллы и изделия на их основе.....	81
ГЛАВА V. Минеральные вяжущие материалы	
5.1 Общие сведения.....	85
5.2. Воздушные вяжущие вещества.....	86

5.3. Гидравлические вяжущие вещества.....	97
5.4. Специальные виды портландцемента.....	111
ГЛАВА VI. Бетоны	
6.1. Общие сведения.....	119
6.2. Материалы для изготовления бетона.....	121
6.3. Свойства бетонной смеси.....	128
6.4. Основные свойства бетона.....	135
6.5. Подбор состава бетона.....	146
6.6. Приготовление, перевозка и применение бетона.....	148
6.7. Легкие бетоны.....	157
6.8. Специальные виды бетонов.....	168
ГЛАВА VII. Железобетонные конструкции	
7.1. Общие сведения.....	176
7.2. Сборные железобетонные конструкции.....	178
7.3. Производство сборных железобетонных конструкций.....	184
ГЛАВА VIII. Строительные растворы	
8.1. Общие сведения.....	194
8.2. Материалы для строительных растворов.....	195
8.3. Свойства строительных растворов.....	197
8.4. Кирпично-каменные кладочные и монтажные строительные растворы.....	202
8.5. Отделочные растворы.....	203
8.6. Специальные растворы.....	205
8.7. Сухие растворы.....	207
8.8. Приготовление строительных растворов и их транспортировка.....	208
ГЛАВА IX. Искусственные каменные материалы и изделия на основе минеральных вяжущих веществ	
9.1. Общие сведения.....	211
9.2. Силикатные изделия.....	212
9.3. Изделия на основе гипса.....	220
9.4. Асбестоцементные изделия.....	229
9.5. Изделия на основе магнезиальных вяжущих.....	238
9.6. Аквапанель – цементные плиты.....	239
ГЛАВА X. Битумные и дегтевые вяжущие и материалы на их основе	
10.1. Общие сведения.....	243
10.2. Битумные вяжущие вещества.....	244
10.3. Дегтевые вяжущие вещества.....	248
10.4. Асфальтовые растворы и бетоны.....	249
10.5. Кровельные и гидроизоляционные материалы.....	252

ГЛАВА XI. Полимерные материалы и изделия	
11.1. Общие сведения.....	261
11.2. Составы и свойства пластмассы.....	262
11.3. Полимерные вяжущие вещества.....	265
11.4. Основы технологии изготовления полимерных материалов.....	272
11.5. Виды полимерных изделий.....	279
ГЛАВА XII. Лакокрасочные материалы	
12.1. Общие сведения.....	296
12.2. Классификация красочных составов и основные свойства...	297
12.3. Компоненты красочных составов.....	299
12.4. Разновидность красочных составов.....	304
ГЛАВА XIII. Древесные строительные материалы	
13.1. Общие сведения.....	313
13.2. Строение древесины.....	314
13.3. Основные свойства древесины.....	316
13.4. Пороки древесины.....	319
13.5. Защита древесины от гниения, возгорания и поражения насекомыми.....	322
13.6. Древесные материалы и изделия.....	324
ГЛАВА XIV. Теплоизоляционные и акустические материалы	
14.1. Общие сведения.....	330
14.2. Основные свойства теплоизоляционных материалов.....	332
14.3. Неорганические теплоизоляционные материалы.....	335
14.4. Органические теплоизоляционные материалы.....	342
14.5. Акустические материалы.....	354
ГЛАВА XV. Металлические строительные материалы и изделия	
15.1. Общие сведения.....	365
15.2. Черные металлы.....	366
15.3. Основы производства стали и чугуна.....	367
15.4. Виды и свойства чугуна.....	370
15.5. Виды и свойства стали.....	371
15.6. Стальные изделия.....	374
15.7. Цветные металлы.....	378
15.8. Защита металлов от коррозии и огня.....	381
Краткий словарь строительных терминов.....	385

САМИГОВ НИГМАТДЖАН АБДУРАХИМОВИЧ

СТРОИТЕЛЬНЫЕ МАТЕРИАЛЫ И ИЗДЕЛИЯ

Ташкент – «Fan va texnologiya» – 2015

Редактор: Г.Шахамидова
Тех. редактор: М.Холмухамедов
Художник: Д.Азизов
Компьютерная
вёрстка: Ш.Миркасымова

**E-mail: tipografiyacnt@mail.ru Тел: 245-57-63, 245-61-61.
Изд.лиц. АИ№149, 14.08.09. Разрешено в печать 02.11.2015.
Формат 60x84 ¹/₁₆. Гарнитура «Times New Roman».
Офсетная печать. Усл. печ.л. 25,0. Изд. печ.л. 25,25.
Тираж 300. Заказ №157.**

**Отпечатано в типографии
«Fan va texnologiyalar Markazining bosmaxonasi».
100066, г. Ташкент, ул. Алмазар, 171.**